

SCHMETZ INSIDE



Instrukcja obsługi



www.facebook.com/veritassewing



www.instagram.com/veritassewing



www.veritas-sewing.com



Gratulujemy zakupu komputera do szycia. Zakupiony produkt charakteryzuje się wysoką jakością i został wykonany z największą starannością. Prawidłowe serwisowanie zapewni użytkowanie produktu przez wiele lat.

Przed pierwszym użyciem prosimy o przeczytanie instrukcji obsługi, zwracając szczególną uwagę na instrukcje bezpieczeństwa.

Osoby niezaznajomione z niniejszą instrukcją obsługi nie mogą korzystać z urządzenia.

W niniejszej instrukcji obsługi znajduje się wszystko, co należy wiedzieć o możliwych zastosowaniach komputera do szycia. Jeżeli jakieś pytania pozostały bez odpowiedzi, uprzejmie prosimy o zwrócenie się z nimi do swojego sprzedawcy.

Życzymy wiele przyjemności i sukcesów w szyciu!

Pytania dotyczące maszyny, serwisowania i obsługi klienta



www.service.veritas-sewing.com

Ważne instrukcje dotyczące bezpieczeństwa

Podczas użytkowania urządzenia elektrycznego należy zawsze przestrzegać podstaw bezpieczeństwa. Należy przeczytać dokładnie tę instrukcję obsługi przed rozpoczęciem użytkowania komputera do szycia oraz zachować ją do późniejszego użycia.

NIEBEZPIECZEŃSTWO – Aby ograniczyć ryzyko porażenia prądem elektrycznym:

1. Komputera do szycia nie wolno nigdy pozostawiać bez nadzoru, jeżeli jest podłączony do sieci.
2. Niniejsze urządzenie należy zawsze odłączać z gniazdka od razu po zakończeniu użytkowania lub przed czyszczeniem.

OSTRZEŻENIE – Aby ograniczyć ryzyko oparzeń, pożaru, porażenia prądem elektrycznym lub obrażenia osób:

1. Elektryczne urządzenia nie są zabawkami dla dzieci. Dzieci muszą znajdować się pod nadzorem, aby zapobiec zabawie komputerem do szycia. Prosimy o zwiększenie uwagi, jeżeli komputer do szycia jest używany przez dzieci lub w pobliżu dzieci.
2. Ten komputer do szycia musi być używany tylko w sposób, jak opisano w niniejszej instrukcji. Akcesoria muszą być używane tylko, jeżeli odpowiadają opisowi w niniejszej instrukcji obsługi i rekomendacjom producenta, w przeciwnym razie urządzenie może zostać uszkodzone.
3. Nigdy nie używać komputera do szycia, jeżeli kabel lub złącze są uszkodzone, nie działają właściwie lub bezusterkowo, po upuszczeniu lub uszkodzeniu bądź po kontakcie z wodą. W każdym z tych przypadków należy zanieść komputer do szycia do najbliższego autoryzowanego sprzedawcy lub do centrum serwisowego, aby go sprawdzić i naprawić lub wyregulować części elektryczne bądź mechaniczne.
4. Nigdy nie używać komputera do szycia z zablokowanymi

otworami wentylacyjnymi. Nie dopuścić, aby do otworów wentylacyjnych urządzenia, jak również pedału nożnego dostały się kłaczki, pył i odpady z odzieży.

5. Trzymać palce z dala od wszystkich ruchomych części. Prosimy o zwiększenie uwagi w pobliżu igły do szycia. Ruchome części, takie jak igła, podnośnik stopki itp., są szczególnie niebezpieczne dla dłoni i palców. Podczas użytkowania maszyny należy ciągle obserwować obszar szycia. Regulacja maszyny, np. zmiana igły, nawlekanie, zakładanie szpulki lub zmiana stopki, mogą być wykonywane tylko, gdy maszyna jest wyłączona (wyłącznik główny ustawiony na „0”).
6. Zawsze odłączać komputer do szycia od zasilania podczas przeprowadzania konserwacji zgodnie z instrukcją, np. gdy pokrywa jest zdjęta, urządzenie jest oliwione odp. czyszczone lub gdy wymieniana jest żarówka. Oznacza to wyjęcie wtyczki. Wtyczkę wyjmować również, gdy urządzenie jest przenoszone lub nieużywane.
7. Aby wyłączyć, ustawić wyłącznik na „0” i wyjąć wtyczkę. Zawsze wyjmować wtyczkę z gniazdka, gdy maszyna pozostawiana jest bez nadzoru, aby zapobiec obrażeniom spowodowanym przypadkowym włączeniem.
8. Aby wyjąć wtyczkę z gniazdka, nie ciągnąć za przewód. Do rozłączania zawsze używać tylko wtyczki, nie przewodu.
9. Przewód zasilania nie może wisieć na rogach lub krawędziach ani być zgnieciony (ryzyko porażenia prądem!). Umieścić przewód w taki sposób, aby nikt się o niego nie potknął.
10. Zawsze używać pokrywy płytki igłowej dołączonej do tego komputera do szycia. Używanie złej pokrywy płytki igłowej może spowodować złamanie igły.
11. Nie używać wykrzywionych ani złamanych igieł.
12. Zawsze używać urządzenia na suchym, stabilnym i równym

Ważne instrukcje dotyczące bezpieczeństwa

- blacie roboczym. Przechowywać z dala od gorących powierzchni i otwartego ognia.
13. Nie szarpać ani nie pruć tkaniny podczas szycia – może to zbyt szybko wygiąć igłę, powodując jej złamanie.
 14. Nie umieszczać ani nie upuszczać żadnych przedmiotów w otwory komputera do szycia.
 15. Nie używać komputera do szycia na zewnątrz.
 16. Nie używać komputera do szycia w pomieszczeniach, w których używane są paliwa (np. aerozole) lub tlen.
 17. W normalnych warunkach operacyjnych ciśnienie akustyczne / poziom hałasu wynosi 75 dB(A).
 18. Wyłączyć komputer do szycia i wyjąć wtyczkę, jeżeli nie działa on prawidłowo.
 19. Nigdy nie umieszczać jakichkolwiek przedmiotów na pedale nożnym!
 20. Urządzenie nie jest przeznaczone do użytku przez osoby (w tym dzieci) o ograniczonych zdolnościach fizycznych, sensorycznych i umysłowych oraz osoby bez wiedzy i umiejętności, chyba że są nadzorowane lub zostały dokładnie poinstruowane na temat bezpiecznego użytkowania urządzenia i wynikających z tego ryzyk przez osobę odpowiedzialną za ich bezpieczeństwo.
 21. Dzieci muszą znajdować się pod nadzorem, aby zapobiec zabawie urządzeniem.
 22. Nigdy nie używać urządzenia w mokrym stanie lub otoczeniu.
 23. Nigdy nie zanurzać urządzenia w wodzie lub innych płynach (ryzyko porażenia prądem elektrycznym!).
 24. Urządzenie podłączać tylko do prądu przemiennego (100–240 V).
 25. Zalecamy używanie wyłącznika różnicowoprądowego z urządzeniem.
 26. Komputer do szycia wyposażony jest w oświetlenie LED. Jeżeli oświetlenie LED jest uszkodzone, musi zostać naprawione przez producenta lub jego serwis obsługi klienta, aby uniknąć niebezpieczeństwa.
 27. Maszynę do szycia wolno stosować tylko z typem regulatora stopki C-8000.
 28. Jeżeli kabel połączeniowy podłączony do pedału nożnego jest uszkodzony, musi zostać wymieniony przez producenta lub jego serwis obsługi klienta bądź podobnie wykwalifikowaną osobę, aby uniknąć niebezpieczeństwa.
 29. Przechowywać niniejszą instrukcję obsługi w odpowiednim miejscu w pobliżu urządzenia. Podczas przekazywania urządzenia osobie trzeciej przekazać również tę instrukcję obsługi.

PRZECHOWYWAĆ UWAGI DOTYCZĄCE BEZPIECZEŃSTWA W BEZPIECZNYM MIEJSCU.

Ten komputer do szycia przeznaczony jest tylko do użytku domowego.

Niebezpieczeństwo! Porażenie elektryczne z powodu wilgoci

- Maszynę do szycia wolno przechowywać i używać tylko w pomieszczeniach suchych.
- Wilgoć i zawilgocenie może spowodować porażenie elektryczne.

Niebezpieczeństwo! Obrażenia oczu z powodu złamania igły

- Można szyć tylko miękkie, elastyczne tekstylia.
- Maszyna nie jest przeznaczona do szycia materiałów takich jak gruba, twarda, nieelastyczna skóra, brezent, płótno itd., igła może się złamać.
- Igła może się złamać, jeżeli materiał nie jest transportowany przez silnik, lecz popychany lub przytrzymywany przez użytkownika.

Niebezpieczeństwo! Obrażenia z powodu ukłucia igłą w razie przypadkowego użycia

- Maszyna może być używana tylko przez ostrożnych dorosłych.
- Dzieci w wieku powyżej 8 lat i osoby z ograniczonymi możliwościami mogą korzystać z maszyny po dokładnym poinstruowaniu i pod stałym nadzorem. Muszą one rozumieć zagrożenia związane z użytkowaniem maszyny.
- Dzieci w wieku powyżej 8 lat i osoby z ograniczonymi możliwościami mogą przeprowadzać konserwację i czyszczenie maszyny tylko po dokładnym poinstruowaniu i pod stałym nadzorem.
- Nigdy nie pozostawiać pracującej maszyny w miejscach, do których mają dostęp dzieci. Nie dopuszczać, aby dzieci bawiły się maszyną.
- Podczas wszystkich zadań przygotowawczych lub konfiguracyjnych wyłącznik główny musi być wyłączony lub wtyczka zasilania musi być odłączona.

Niebezpieczeństwo! Ryzyko obrażeń ciała z powodu uszkodzeń lub modyfikacji.

- Maszyny nie wolno modyfikować.
- Naprawy muszą być wykonywane przez serwis techniczny.
Uszkodzenia, modyfikacje lub stosowanie nieoryginalnych akcesoriów mogą powodować obrażenia ciała.
- Uszkodzonych maszyn nie wolno dłużej używać.
- Uszkodzone przewody zasilania muszą być wymieniane na oryginalne części zamienne.

Niebezpieczeństwo! Nieodpowiednie miejsca instalacji (stanowiska pracy) mogą stanowić przyczynę wypadków.

- Maszynę można użytkować tylko na stabilnej powierzchni.
- Kołyszące się, niestabilne lub brudne stanowiska pracy mogą spowodować spadnięcie maszyny i obrażenia ciała z powodu ukłucia.

Niebezpieczeństwo! Osoby nieznające tej instrukcji obsługi mogą zranić się lub uszkodzić maszynę do szycia.

- Maszynę do szycia wolno użytkować tylko mając podstawową wiedzę na temat jej stosowania.

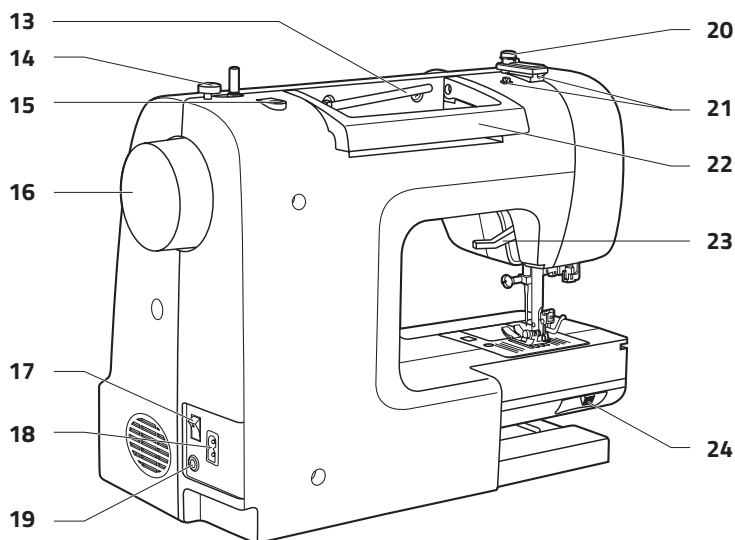
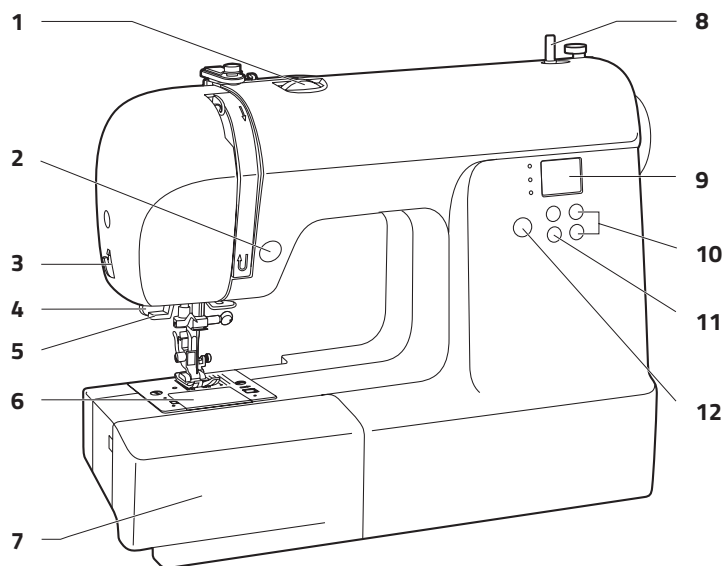
Niebezpieczeństwo! Do obrażeń ciała z powodu ukłuć igłą może dojść z powodu braku ostrożności.

- Nie należy się spieszyć, należy się upewnić, że stanowisko pracy jest czyste i prowadzić materiał spokojnie przez maszynę bez użycia siły.

Przeostroga! Ta maszyna jest przeznaczona do prywatnego użycia domowego. Maszyna nie jest zatwierdzona do użytku profesjonalnego lub komercyjnego.

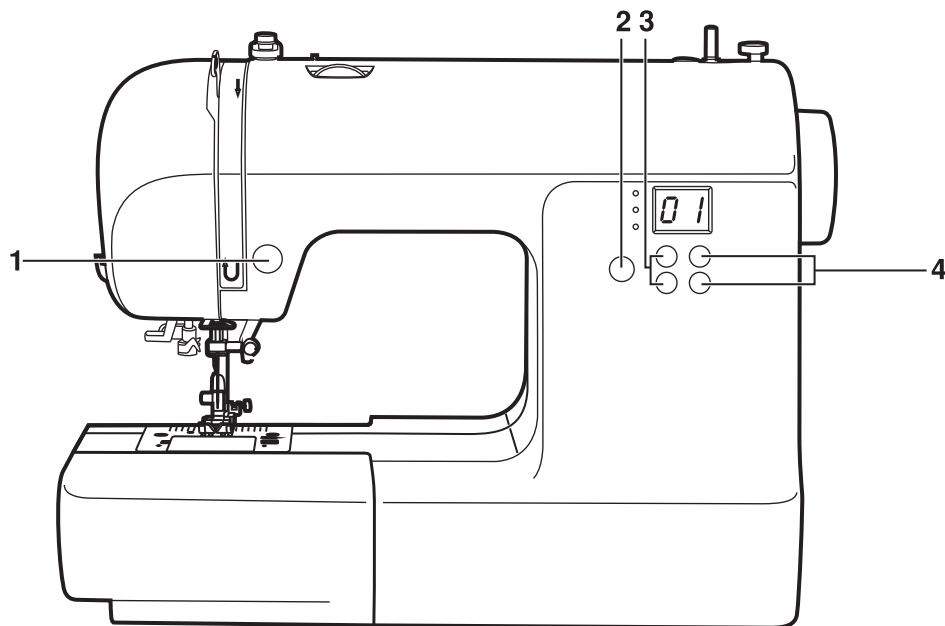
Ważne instrukcje dotyczące bezpieczeństwa	4–5	Zmiana długości ściegu.....	34–35
Główne części maszyny.....	9	Ściegi zygzakowe	34
Przyciski sterowania maszyną.....	10	Ściegi elastyczne	35
Przegląd ściegów	11	Ściegi obrzucane.....	36–37
Akcesoria.....	12	Ściegi kryte	38
Przed pierwszym użyciem.....	13	Przyszywanie guzików.....	39
Podłączanie maszyny do źródła zasilania	14	Szycie dziurki na guziki.....	40–42
Mocowanie stopki.....	15	Wykonywanie dziurek na guziki ze sznurka.....	43
Nawijanie szpulki.....	16–17	Ścieg ryglowy.....	44
Wkładanie szpulki	18	Wszywanie zamka błyskawicznego.....	45
Nawlekanie górnej nici	19–20	Wszywanie zachodzącego na siebie zamka błyskawicz- nego	46
Używanie nawlekacza igły.....	21	Szycie ściegów satynowych.....	47
Podciąganie dolnej nici.....	22	Marszczenie	48
Regulacja	23	Mereżka	49
Cięcie nici.....	23	Stebnowanie ozdobne.....	50
Dwuetapowy podnośnik stopki.....	23	Ścieg muszelkowy.....	51
Rozpoczęcie szycia.....	24	Obrębianie muszelkowe.....	51
Regulacja stopki	24	Dźwięk sygnału ostrzegawczego.....	52
Naprężanie nici.....	25	Konserwacja.....	52
Karta stopki	26	Czyszczenie haczyka	53
Dopasowywanie igły/tkaniny/nici.....	27	Przewodnik rozwiązywania problemów.....	54 - 55
Wymiana igły	28	Utylizacja	55
Podnoszenie lub opuszczanie transporterów	29		
Przyciski obsługi.....	30		
Przycisk wsteczny / automatycznej blokady	30		
Przycisk wyboru trybu / dźwięku.....	30		
Przyciski regulacji długości ściegu.....	30		
Przycisk regulacji szerokości ściegu.....	30		
Porady krawieckie.....	31–32		
Narożniki szycia.....	31		
Szycie wsteczne	31		
Swobodna ręka.....	31		
Szycie ciężkich tkanin	32		
Zmiana pozycji igły	33		

Główne części maszyny



Główne części maszyny

- 1 Pokrętko naprężacza
- 2 Przycisk wsteczny / automatycznej blokady
- 3 Przecinaczka do nici
- 4 Dźwignia dziurki na guziki
- 5 Automatyczny nawlekcacz igły
- 6 Pokrywa płytki igłowej
- 7 Stół krawiecki i pudełko z akcesoriami
- 8 Wrzeciono nawijacza szpulki
- 9 Wyświetlacz numeryczny
- 10 Przyciski regulacji szerokości ściegu
- 11 Przyciski regulacji długości ściegu
- 12 Przycisk wyboru trybu/dźwięku
- 13 Poziomy trzpień szpulki
- 14 Ogranicznik nawijacza szpulki
- 15 Otwór na pomocniczy trzpień szpulki
- 16 Koło zamachowe
- 17 Wyłącznik główny
- 18 Gniazdo przewodu zasilania
- 19 Złącze regulatora stopki
- 20 Prowadnica nici ze szpulki
- 21 Górna prowadnica nici
- 22 Uchwyt
- 23 Podnośnik stopki
- 24 Dźwignia transportera dolnego



1 Przycisk wsteczny / automatycznej blokady

Przytrzymać ten przycisk, aby szyć ściegi wsteczne lub szyć ściegi wzmacniające z niewielką prędkością. Jeżeli wybrano wzory 01–05, maszyna będzie szyć ścieg wsteczny z niewielką prędkością, jeżeli naciśnięto przycisk wsteczny. Po zwolnieniu przycisku maszyna będzie szyla do przodu. Jeżeli wybrano wzory 06–19, 29–99, maszyna wykona niezwłocznie szycie 3 stebnówek, jeżeli naciśnięty jest przycisk wsteczny, a następnie automatycznie się zatrzyma.

2 Przycisk wyboru trybu dla ściegu / wybór wzoru

Po naciśnięciu tego przycisku przechodzi się między trybami wyboru wzoru ściegu, długości ściegu i szerokości ściegu. Wskazanie na wyświetlaczu zmienia się między numerem ściegu, ustawioną wcześniej szerokością ściegu i długością. W przypadku przytrzymania tego przycisku wciśniętego przez ponad 2 sekundy nastąpi wyłączenie lub wyłączenie dźwięku potwierdzenia.

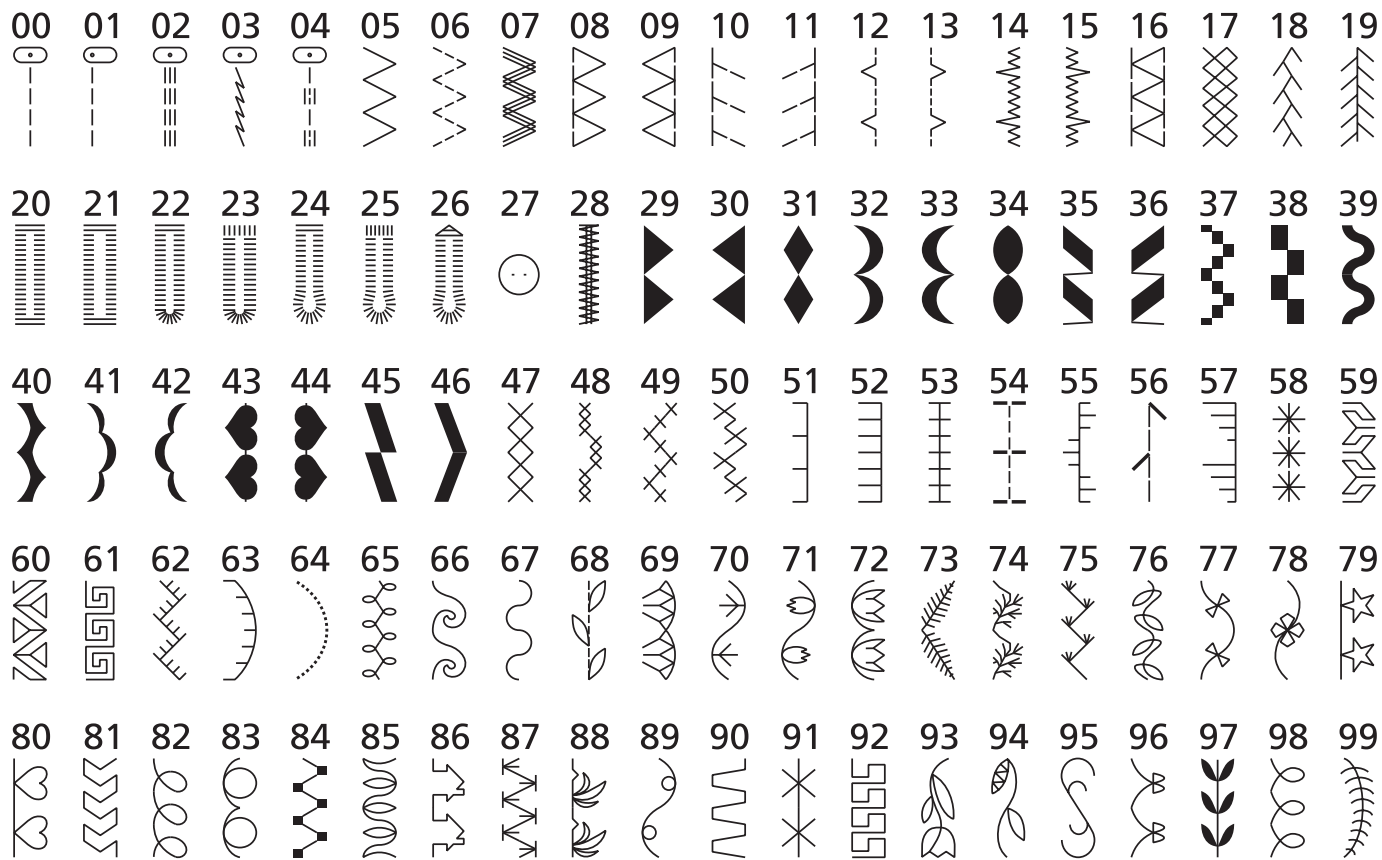
3 Przyciski regulacji długości ściegu

Nacisnąć przycisk, aby wyregulować zaprogramowaną wstępnie długość ściegu.

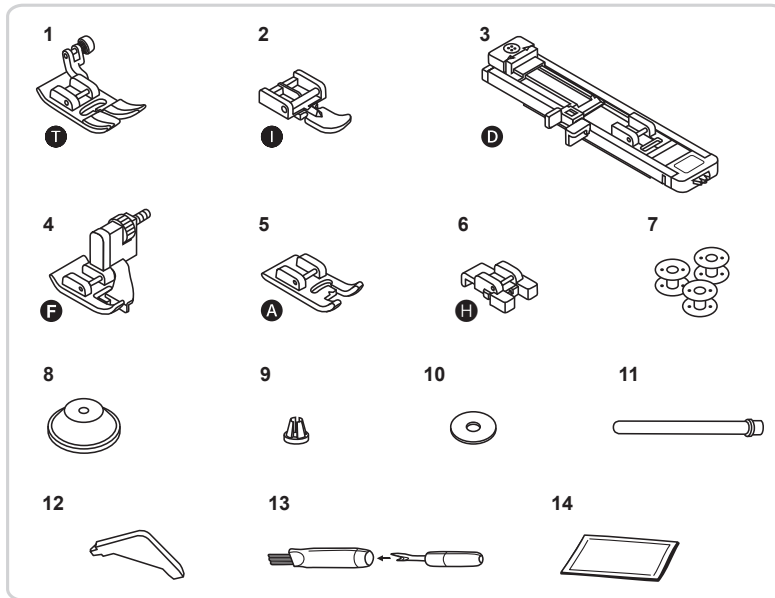
4 Przyciski regulacji szerokości ściegu

Nacisnąć przycisk, aby wyregulować szerokość ściegu.

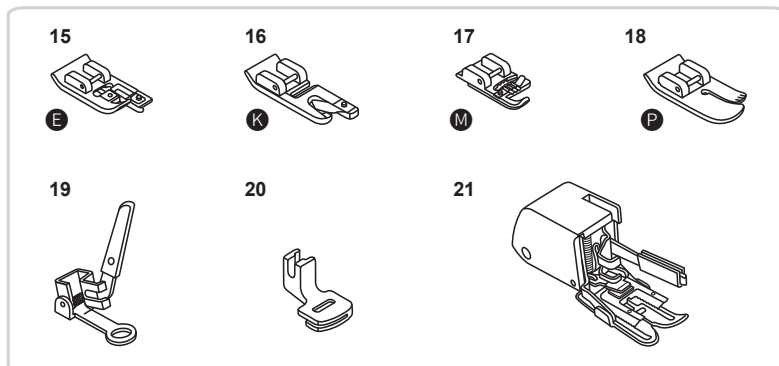
Przegląd ściegów



Akcesoria standardowe



Opcjonalne

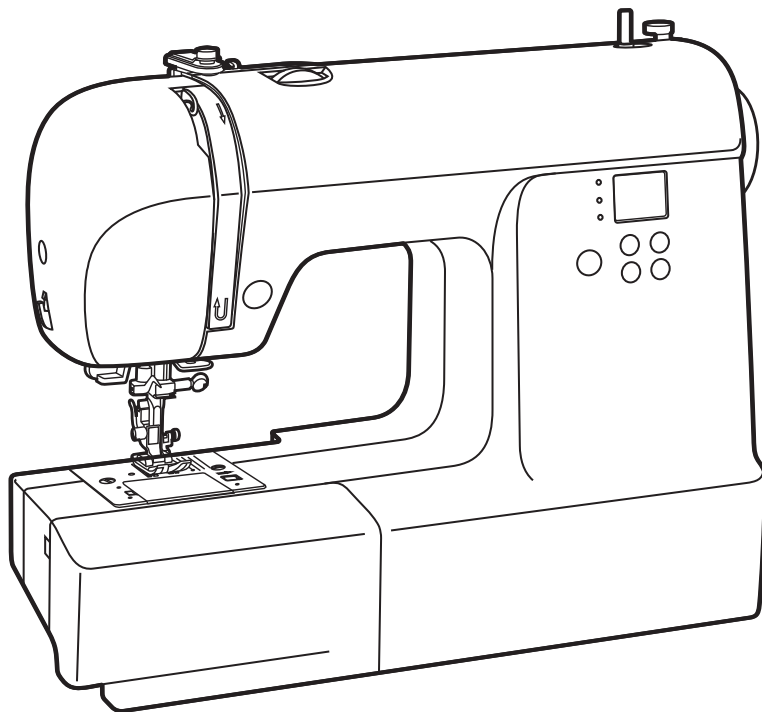


Akcesoria standardowe

- 1 Stopka uniwersalna (T)
- 2 Stopka do zamków (L)
- 3 Stopka do dziurek na guziki (D)
- 4 Stopka do ścięgu krytego (F)
- 5 Stopka do ścięgów satynowych (A)
- 6 Stopka do przyszywania guzików (H)
- 7 Szpulka (3 szt.)
- 8 Uchwyt szpulki (duży)
- 9 Uchwyt szpulki (mały)
- 10 Trzpień szpulki do filcu
- 11 Pomocniczy trzpień szpulki
- 12 Śrubokręt L
- 13 Szczotka/prujka
- 14 Zestaw igieł

Opcjonalne

- 15 Stopka do obrzucania (E)
- 16 Stopka do rąbka zwijanego (K)
- 17 Stopka do wszywania sznurka (M)
- 18 Stopka do pikowania (P)
- 19 Stopka do cerowania/haftowania
- 20 Stopka do marszczenia
- 21 Stopka chodząca



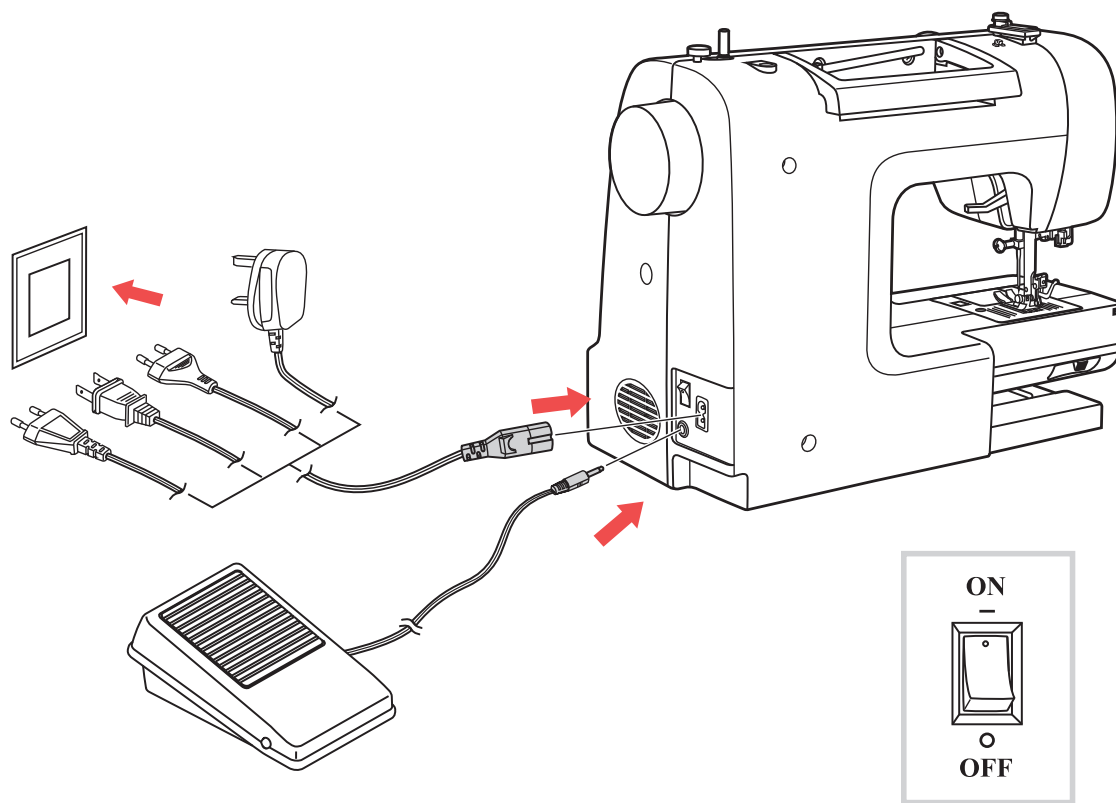
Przed pierwszym użyciem

Należy pamiętać, że nieprawidłowe używanie prądu elektrycznego może mieć skutki śmiertelne. Dlatego należy przeczytać zasady bezpieczeństwa na stronie 12 oraz poniższe środki ostrożności:

- Upewnić się, że dzieci nie będą miały możliwości zabawy maszyną do szycia!
- Igła ruchoma jest zagrożeniem bezpieczeństwa, nie dotykaj!
- Działania w obszarze ruchu igły, stopki i płytki igłowej należy wykonywać tylko przy wyłączonej maszynie (ustawienie przełącznika zasilania na „0”).
- Szpulkę na nici wyjmować i wymieniać tylko wtedy, gdy urządzenie jest wyłączone (ustawienie przełącznika zasilania na „0”).
- Kluczowe znaczenie dla płynnego szycia ma zwłaszcza prawidłowe włożenie szpulki i jej nici oraz nawlekanie górnej nici. Zwrócić na to szczególną uwagę oraz postępować krok po kroku zgodnie z opisem.

Ustawienie urządzenia do działania

Pudełko z akcesoriami znajduje się w stole rozsuwanym. Można wyciągnąć stół rozsuwany w lewo. W nim znajduje się zaczep do płyty wzorów ściegów. Popchnąć zaczep w uchwyt urządzenia na bok i popchnąć płytę do gniazda zaczepu.



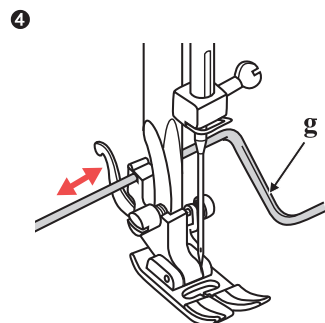
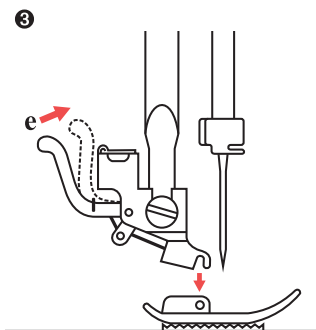
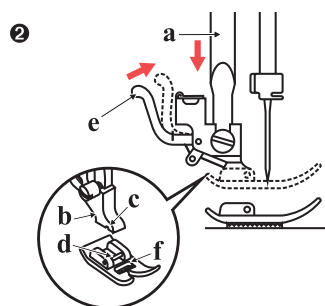
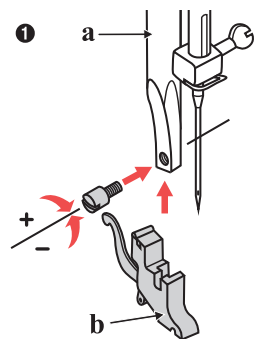
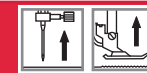
PRZESTROGA: jeżeli maszyna nie jest używana oraz przed wkładaniem i wyjmowaniem części (np. zmianą igły) zawsze należy się upewnić, że maszyna jest odłączona od źródła zasilania i główny przełącznik jest włączony („O”).

Podłączanie maszyny do źródła zasilania

Przed podłączeniem źródła zasilania należy się upewnić, że napięcie i częstotliwość przedstawione na maszynie odpowiadają zasilaniu elektrycznemu.

1. Ustawić maszynę na stabilnej powierzchni.
2. Podłączyć regulator stopki do złącza.
3. Podłączyć przewód liniowy do maszyny, wkładając wtyczkę 2-otworową do gniazda przewodu zasilania.
4. Podłączyć wtyczkę kabla zasilania do gniazdka elektrycznego.
5. Przeszawić przełącznik zasilania do pozycji „-” (Wł.).
6. Lampa szycia zapali się po włączeniu przełącznika.

Aby odłączyć, obrócić przełącznik zasilania do pozycji wył. „O”, następnie wyjąć wtyczkę z gniazdka.



UWAGA: ustawić przełącznik zasilania do pozycji wył. („0”) podczas zmiany stopki.

Mocowanie/zmiana stopki

❶ Mocowanie uchwytu stopki

1. Podnieść drążek stopki (a) przez uniesienie podnośnika stopki.
2. Zamocować uchwyt stopki (b) jak na ilustracji.

❷ Mocowanie stopki

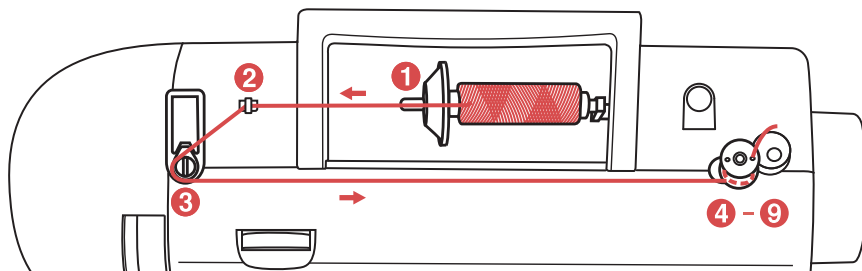
1. Obniżyć uchwyt stopki (b), aż wycięcie (c) znajdzie się bezpośrednio nad trzpieniem.
2. Podnieść dźwignię (d).
3. Opuścić uchwyt stopki (b), stopka (f) zostanie zaczepona automatycznie.

❸ Zdejmowanie stopki

1. Podnieść stopkę. Podnieść dźwignię (e), stopka odłączy się.

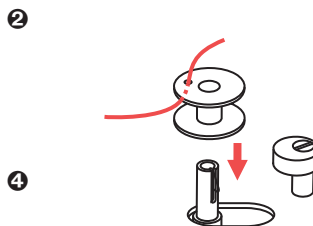
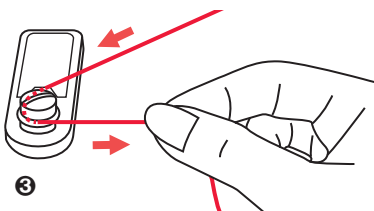
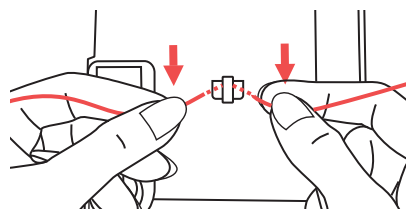
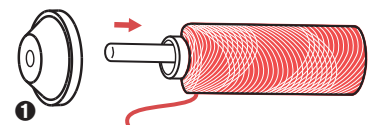
❹ Mocowanie prowadnicy do brzegów/pikowania

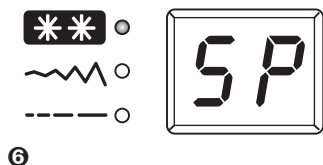
1. Prowadnicę do brzegów/pikowania (g) można zamocować jak pokazano na ilustracji. Ustawić w razie potrzeby dla brzegów, plis, pikowania itp.



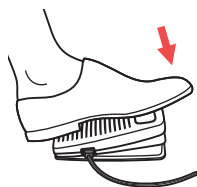
Nawijanie szpulki

- 1 Umieścić nić i uchwyt szpulki w trzpieniu szpulki. W przypadku większych szpułek nici ustawić dużą stronę uchwytu szpulki w kierunku szpulki. W przypadku mniejszych szpułek nici umieścić małą stronę uchwytu szpulki w kierunku szpulki lub użyć małego uchwytu szpulki. Jeżeli w szpulce nici znajduje się szczelina utrzymująca, umieścić ten koniec szpulki w prawo, aby nić nie została pochywcona podczas nawijania szpulki.
- 2 Zatrzasnąć nić w przewodnicy nici.
- 3 Owinąć nić przeciwnie do ruchu wskazówek zegara wokół tarczy naprężającej nawijacza szpulki (przewodnica nici ze szpulki).
- 4 Przeciągnąć koniec nici przez jeden z otworów wewnętrznych w szpulce jak pokazano na ilustracji i wstawić pustą szpulkę na wrzeciono.
- 5 Przesunąć szpulkę w prawo.





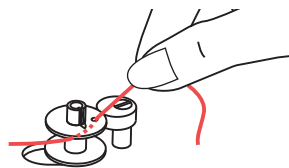
6



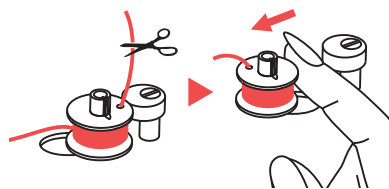
8



10



7

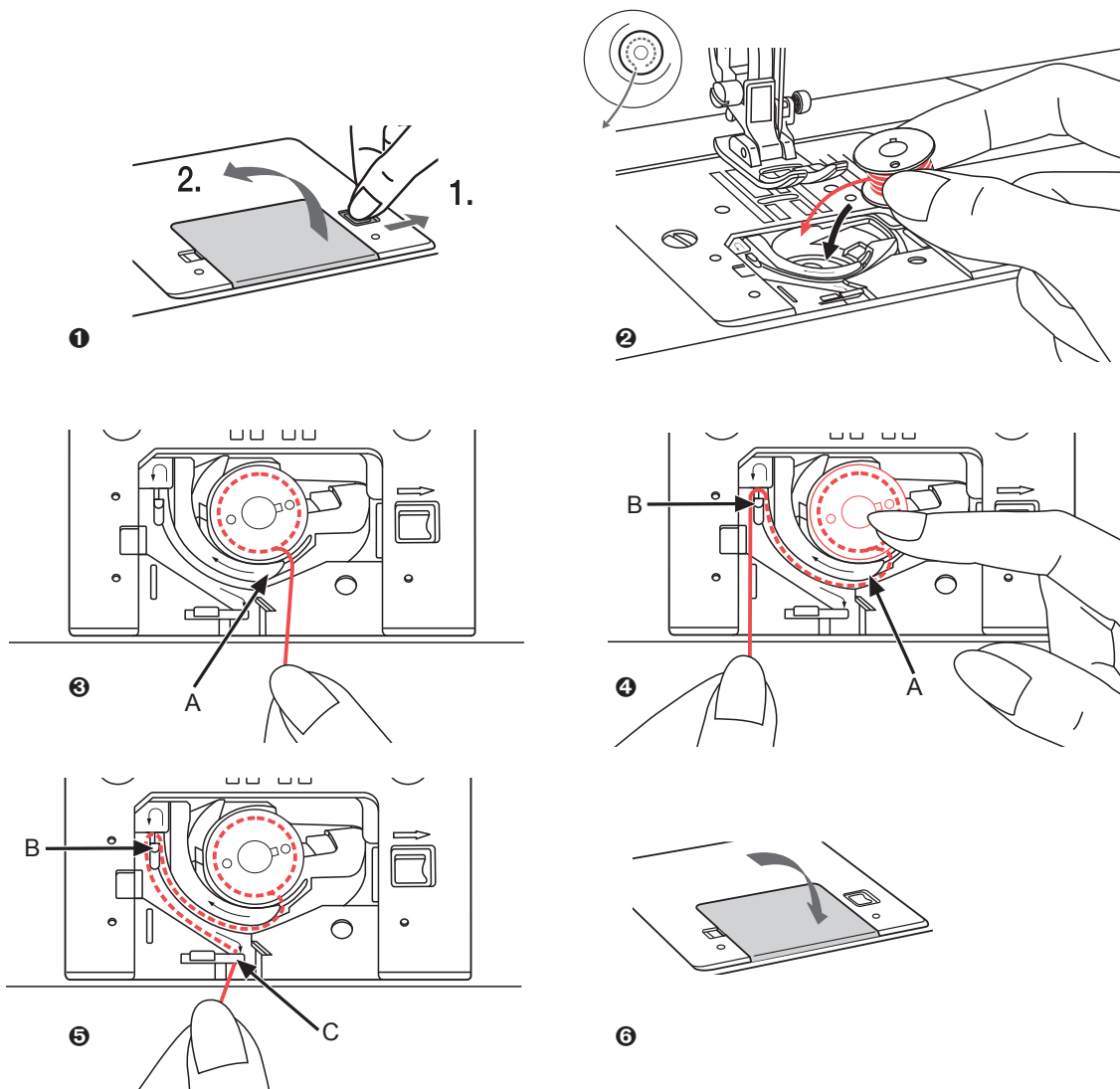


9

Nawijanie szpulki

- 6 Jeżeli trzpień nawijacza szpulki zostanie przesunięty w prawo, na wyświetlaczu numerycznym pojawi się „SP”.
- 7 Przytrzymać końcówkę nici bezpiecznie w jednej ręce.
- 8 Nacisnąć regulator stopki, aby rozpocząć nawijanie szpulki.
- 9 Po nawinięciu szpulki o kilka obrotów zatrzymać maszynę i odciąć nić obok otworu szpulki. Kontynuować napełnianie szpulki, aż będzie pełna. Silnik zatrzyma się automatycznie, kiedy szpulka będzie pełna. Puścić regulator stopki. Nacisnąć wrzeciono nawijacza szpulki w lewo.
- 10 Odciąć nić i wyjąć szpulkę.

UWAGA: Jeżeli przełącznik nawijacza szpulki umieszczono z prawej strony, „w pozycji nawijania szpulki”, maszyna nie będzie szyła i koło zamachowe nie będzie się obracać. Aby rozpocząć szycie, popchnąć wrzeciono nawijacza szpulki w lewo do „pozycji szycia”.



Wkładanie szpulki

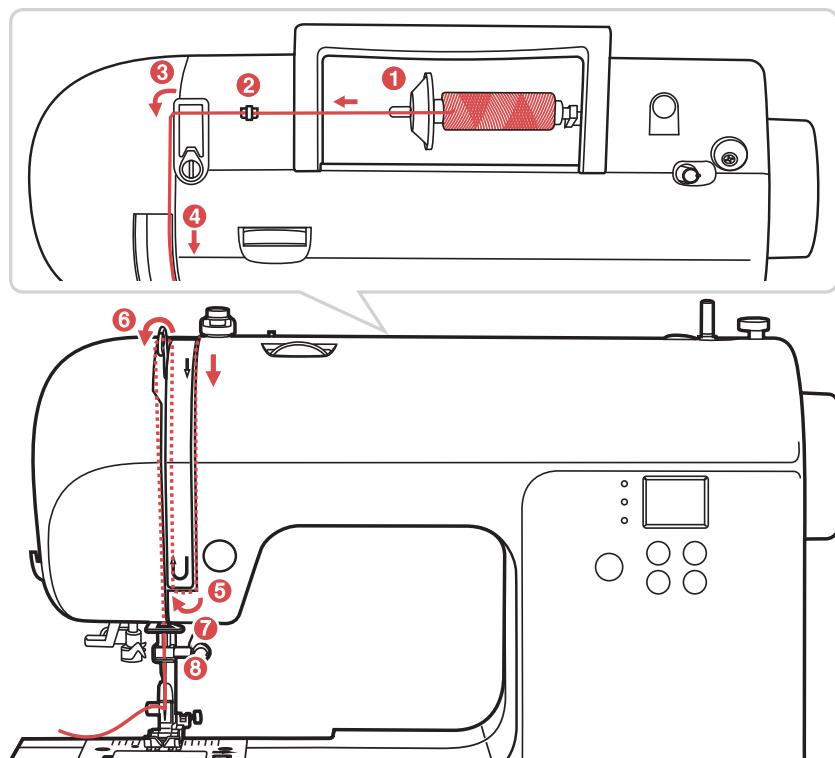
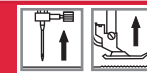
Podczas wkładania lub zdejmowania szpulki igła musi być całkowicie podniesiona. Podnieść również stopkę. Następnie wyłączyć maszynę.



UWAGA:

Przed wkładaniem lub zdejmowaniem szpulki obrócić przełącznik zasilania do pozycji wył. („0”).

- ❶ Poluzować dźwignię, naciskając ją w prawo (strzałka) i wyjąć przezroczystą płytę osłonową nad szpulką.
- ❷ Włożyć szpulkę w kasetkę z nicią przesuwającą się w kierunku przeciwnym do ruchu wskazówek zegara (strzałka).
- ❸ Przeciągnąć nić przez szczelinę (A).
- ❹ Trzymając palec lekko na górze szpulki: Przeciągnąć nić na znacznikach strzałek do prowadnicy nici płyty ściegu od (B) do (C).
- ❺ Przeciągnąć nić na znacznikach strzałek do prowadnicy nici płyty ściegu od (B) do (C). Aby odciąć nadmiar nici, cofnąć ją nad ostrze odcinające w punkcie (C).
- ❻ Zamknąć płytę osłonową szpulki. Najpierw włożyć płytę osłonową z lewej strony, następnie nacisnąć z prawej strony, aż się zaczepi.

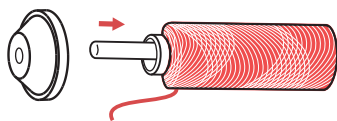


Nawlekanie górnej nici

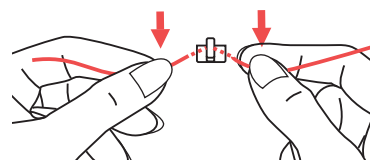
UWAGA: Nawlekanie górnej nici jest bardzo łatwe. Ważne jest, aby szyć prawidłowo, ponieważ w przeciwnym razie może dojść do wielu problemów z szyciem.

Najpierw włączyć maszynę przełącznikiem zasilania (pozycja „-“). Rozpocząć od podniesienia igły do najwyższego punktu, obracając koło zamachowe oraz podnosząc stopkę dźwignią, aby zwolnić krążki naprężające. Następnie wyłączyć maszynę (pozycja „0”) podczas nawlekania ze względów bezpieczeństwa.

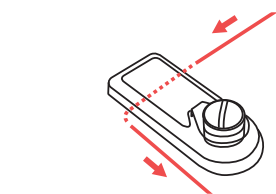
- ❶ Podnieść trzpień szpulki.
Umieścić szpulkę nici na trzpieniu szpulki, tak aby nić wychodziła z przodu szpulki, a następnie umieścić nasadkę szpulki na końcu trzpienia szpulki.
- ❷ Przepiągnąć nić ze szpulki przez górną prowadnicę nici.



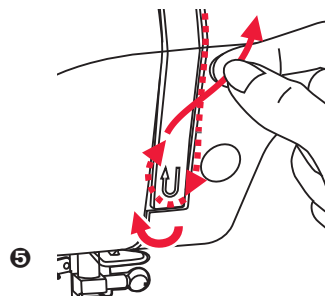
❶



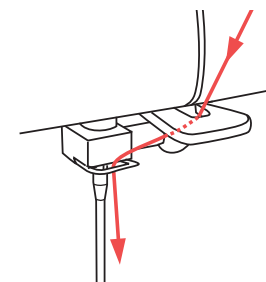
❷



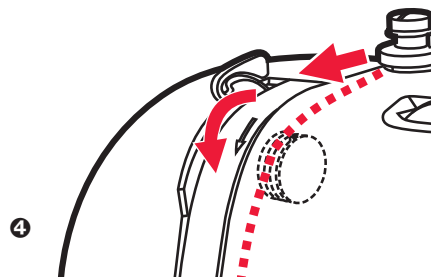
3



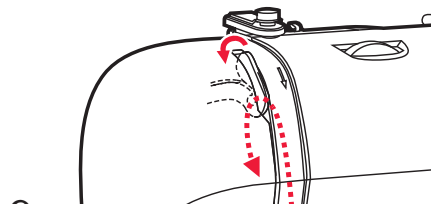
5



7 8



4

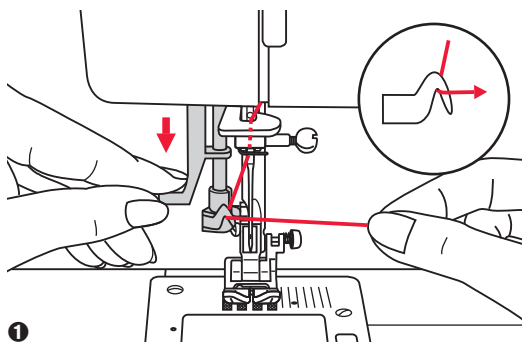


6

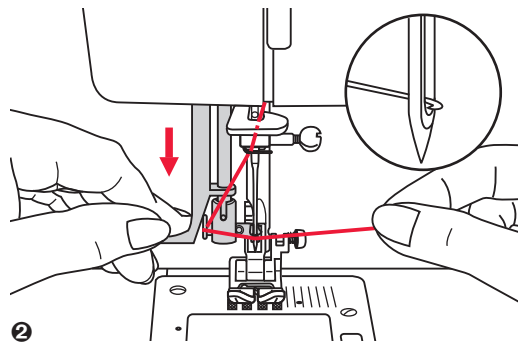
Nawlekanie górnej nici

- 3 Przeciągnąć nić wokół prowadnicy, ciągnąc ją przez sprężynę wstępnego naciągnięcia, jak pokazano na ilustracji.
- 4 Przeciągnąć nić do prawego gniazda i przesunąć do dołu.
- 5 Następnie w dół i wokoło uchwyty sprężyny kontrolnej i ponownie do góry.
- 6 W szczytowym momencie tego ruchu przewlec nić od prawej do lewej strony przez otwór szczelinowy dźwigni podciągającej, a następnie ponownie w dół.
- 7 Przesunąć nić za płaską, poziomą prowadnicę nici.
- 8 Przeciągnąć koniec nici przez igłę od przodu do tyłu oraz wyciągnąć mniej więcej 10 cm nici.

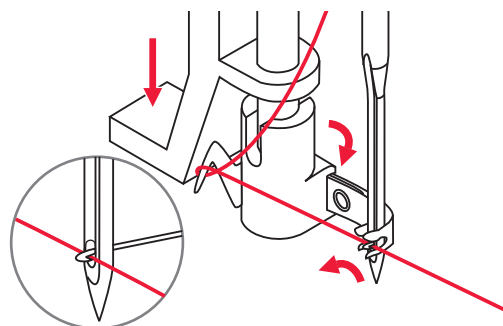
Użyć nawlekkacza nici do nawleczenia igły. (Na następnej stronie).



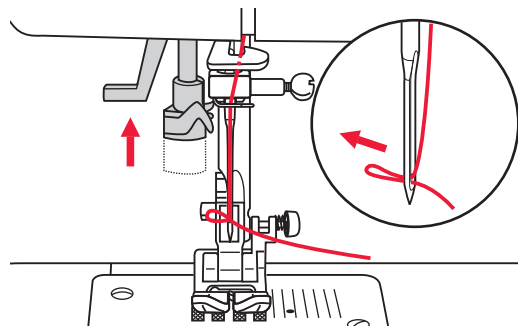
1



2



3



4



UWAGA: przestawić przełącznik zasilania do pozycji wył. („0”).

WAŻNE: Igła została podniesiona wcześniej do najwyższej pozycji przez obrócenie koła zamachowego. Opuścić stopkę.

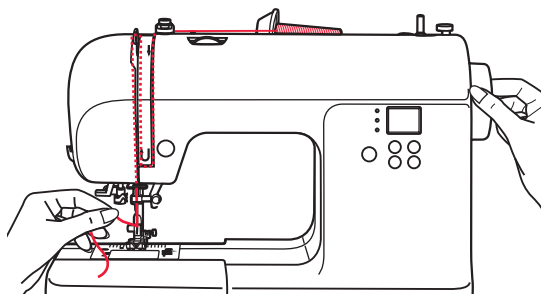
Używanie nawlekacza igły

- 1 Opuścić dźwignię nawlekacza igły powoli i przeciągnąć nić przez prowadnicę nici jak na ilustracji, a następnie w prawo.
- 2 Nawlekacz igły automatycznie przyjmie położenie nawlekania i przetyczka z haczykiem przejdzie przez ucho igły.
- 3 Chwyć nić z przodu igły.
- 4 Trzymając luźno nić, powoli zwolnić dźwignię. Haczyk obróci się i przewlecze nić przez ucho igły, tworząc pętlę. Przeciągnąć nić przez ucho igły.

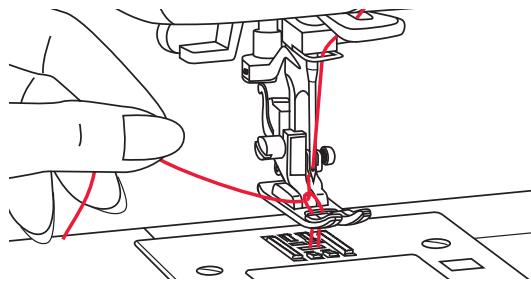
UWAGI:

Nawlekacz igły nie działa:

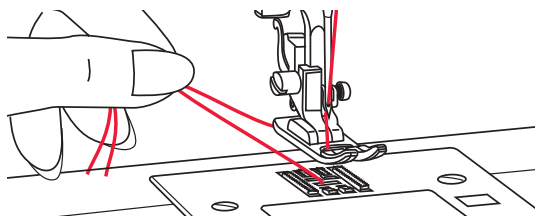
- z **wykrzywionymi lub uszkodzonymi igłami** (patrz strona 65)
- jeżeli **igła nie jest w najwyższej pozycji**, haczyk nie będzie mógł przejść przez oczko igły.
- z **podwójnymi igłami** (nie są w zestawie)



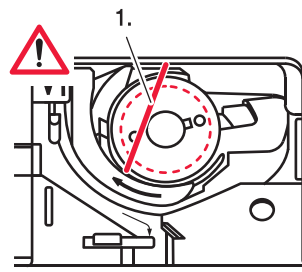
1



2



3



4

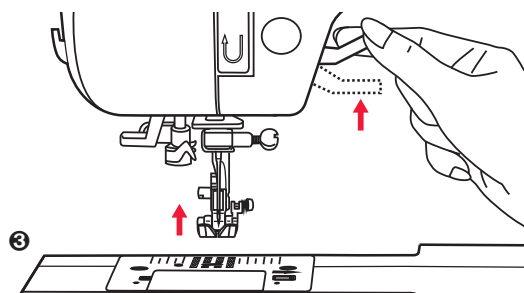
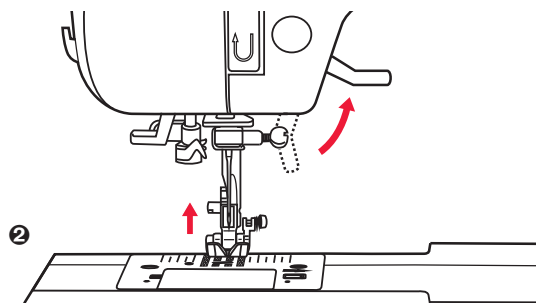
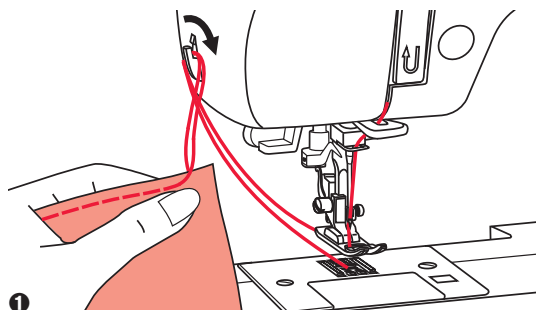
Podciąganie dolnej nici

- 1 Lewą ręką przytrzymać górną nić. Obrócić koło zamachowe w kierunku do siebie (odwrotnie do ruchu wskazówek zegara), obniżając je, a następnie podnieść igłę.
- 2 Delikatnie pociągnąć górną nić, aby przeciągnąć nić ze szpulki przez otwór płytki igłowej. Nić ze szpulki pojawi się w pętli.
- 3 Pociągnąć obie nici do tyłu pod stopkę.

4 Regulator nawlekania nici ze szpulki

- Jeżeli nić ze szpulki jest prawidłowo nawleczona, jest prowadzona przez szpulkę **pod niewielkim kątem** (1.).

Bardzo ważne: jeżeli nić nie jest widoczna w tym punkcie, podczas szycia wystąpią poważne zakłócenia (całkowicie złe napięcie nici, „gniazda nici” na spodzie itd.). Szpulkę i nić ze szpulki należy ponownie nawleć (patrz strona 45).

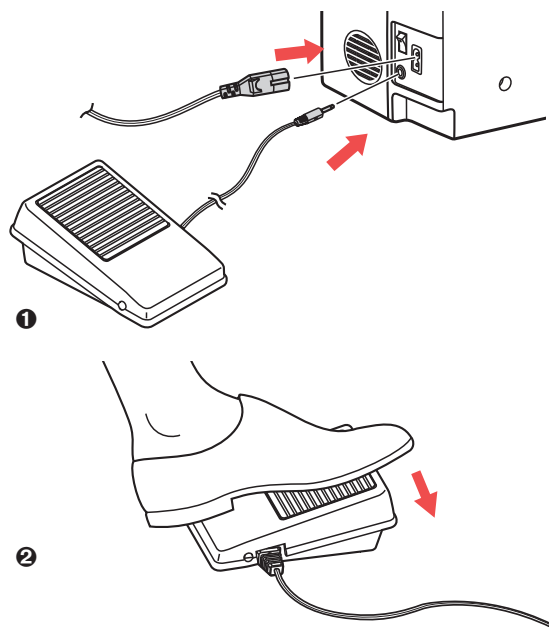


Cięcie nici

- ❶ Podnieść stopkę. Wyjąć tkaninę, pociągnąć nici do lewej strony pokrywy czołowej i uciąć za pomocą przecinaczki do nici.
Nici są cięte na właściwą długość, aby rozpocząć następny szew.

Dwuetapowy podnośnik stopki

- ❷ Podnośnik stopki podnosi i opuszcza stopkę.
- ❸ Podczas szycia kilku warstw grubej tkaniny stopkę można podnieść do drugiego etapu, aby łatwo ustawić pracę.



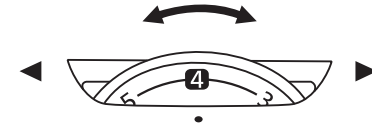
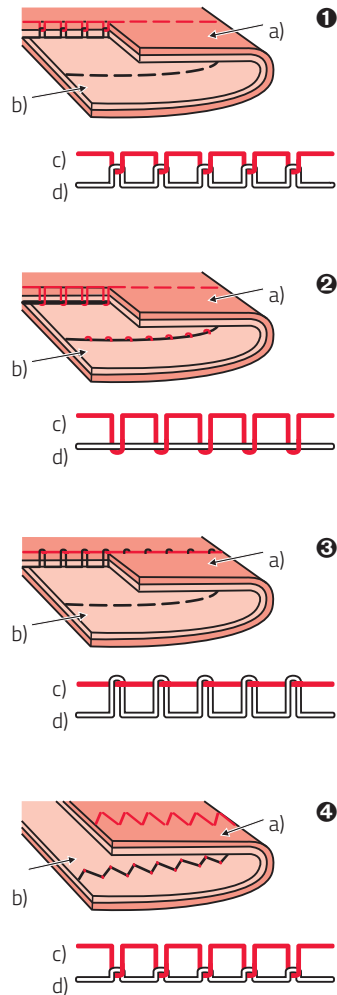
Rozpoczęcie szycia

Regulacja stopki

- 1 Przy wyłączonej maszynie do szycia włożyć wtyczkę regulatora stopki do złącza na maszynie do szycia.
- 2 Dźwignia regulacji ograniczenia prędkości umożliwia kontrolę prędkości szycia. Aby zwiększyć prędkość szycia, przesunąć dźwignię w prawo. Aby zmniejszyć prędkość szycia, przesunąć dźwignię w lewo.



UWAGA: W razie wątpliwości dotyczących sposobu podłączenia maszyny do źródła zasilania należy się skonsultować z wykwalifikowanym elektrykiem. Odłączyć przewód zasilania, jeżeli maszyna nie jest używana.




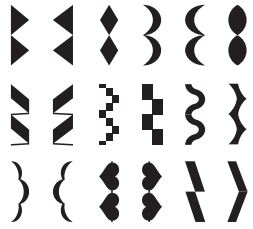





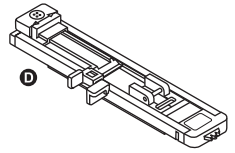
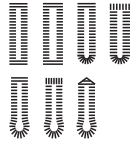

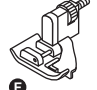
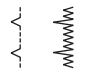






Naprężanie nici

- Podstawowe ustawienie naprężania nici „4”.
- Aby zwiększyć naprężenie, obrócić pokrętko w górę na kolejną liczbę.
- Aby zmniejszyć naprężenie, obrócić pokrętko w dół na kolejną liczbę. Prawidłowe ustawienie naprężenia jest ważne dla dobrego szycia.
- Nie ma jednego ustawienia naprężenia właściwego dla wszystkich funkcji ściegów i tkanin.
- Jednak 90% wszystkich procesów szycia będzie w zakresie od „3” do „5” („4” to ustawienie podstawowe).
- Podczas szycia ozdobnego można uzyskać ładniejszy ścieg i mniejsze wybrzuszenie tkaniny, jeżeli górna nić pojawi się na spodzie tkaniny.

- 1 Normalne naprężenie nici dla szycia prostym ściegiem.
 - 2 Naprężenie nici jest za luźne dla szycia prostym ściegiem. Obrócić pokrętko na większą liczbę.
 - 3 Naprężenie nici jest za mocne dla szycia prostym ściegiem. Obrócić pokrętko na mniejszą liczbę.
 - 4 Normalne naprężenie nici do szycia zygzakiem i ozdobnego.
- a) Powierzchnia
b) Odwrotna strona
c) Górna nić
d) Nić ze szpulki

Igłę podwójną można stosować do niektórych ściegów, co zapewnia więcej opcji zszywania. Więcej informacji znajduje się w rozdziale „Używanie igły bliźniaczej”.

 <p>Stopka uniwersalna (T)</p>	<p>Szycie ogólne, ściegi patchworkowe, ściegi ozdobne, marszczenie, mereżka itd.</p>		 <p>Stopka do ściegów satynowych (A)</p>	<p>Szycie ściegów satynowych</p> 	
 <p>Stopka do zamków (I)</p>	<p>Wszywanie zamków</p> 				
 <p>Stopka do dziurek na guziki (D)</p>	<p>Szycie dziurek na guziki, szycie ściegu do cerowania</p> 		 <p>Stopka do ściegu krytego (F)</p>	<p>Zszywanie ściegiem krytym</p> 	
			 <p>Stopka do przyszywania guzików (H)</p>	<p>Przyszywanie guzików</p> 	

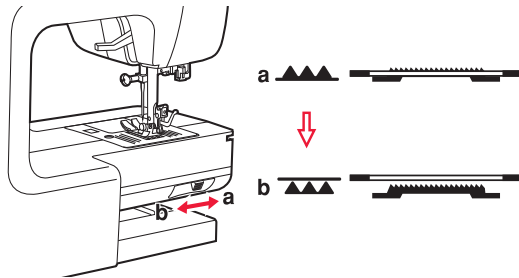
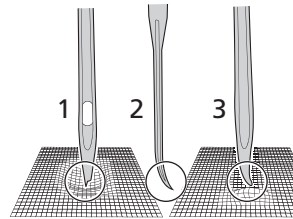
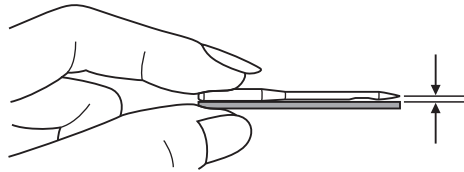
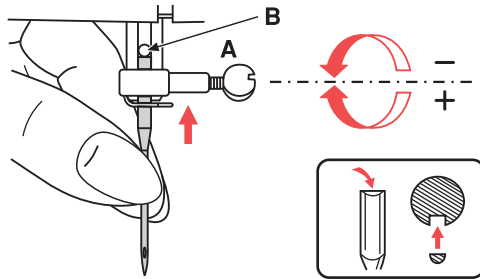
Dopasowywanie igły/tkaniny/nici

Prowadnica wyboru igły, tkaniny, nici

9–11 (70–80)	Tkaniny lekkie – cienkie bawełny, woal, jedwab, muślin, interlock, dzianiny bawełniane, trykot, dżersej, krepa, poliestery tkaniny, tkaniny na koszule i bluzki koszulowe.	Niść do małych obciążeń do bawełny, nylonu, poliestru lub poliestru zawiniętego w bawełnę.
11–14 (80–90)	Średnio ciężkie tkaniny – bawełna, satyna, płótno żaglowe, podwójne dzianiny, cienkie wełny.	Większość nici w sprzedaży ma rozmiar średni i są odpowiednie do tych tkanin i rozmiarów igieł. Używać nici poliestrowych na materiałach syntetycznych.
14 (90)	Tkaniny o średnim ciężarze – gruby, tkaniny, bawełniany materiał, wełniane, cięższe dzianiny, tkanina frotte, drelich.	Używać nici bawełnianych na naturalnych tkaninach tkanych. Zawsze używać takiej samej nici na dole i na górze.
16 (100)	Tkaniny o dużym ciężarze – grube płótno, odzież wełniana, tkaniny na namioty i pikowane, drelich, materiały obiciowe (lekkie do średnich).	
18 (110)	Ciężka odzież wełniana, tkaniny na płaszcze, tkaniny na meble, niektóre skóry i winyle.	Niść do dużych obciążeń.

UWAGI:

- Zasadniczo cienkie nici i igły stosuje się do szycia tkanin lekkich, grubszymi nićmi zaś szyje się tkaniny ciężkie.
- Zawsze należy wypróbować grubość nici i igły na małym kawałku przeznaczonej do szycia tkaniny.
- Używać takiej samej nici do igły i szpulki.



Wymiana igły



UWAGA: przestawić przełącznik zasilania do pozycji wył. („0”) podczas wykonania jakiegokolwiek z wymienionych poniżej działań.

Wymieniać igłę regularnie, zwłaszcza jeżeli są na niej widoczne znaki zużycia i powoduje ona problemy. Włożyć igłę, postępując zgodnie z instrukcjami pokazanymi na ilustracji.

A Poluzować śrubę zacisku igły.

B Płaska strona trzonka powinna być w kierunku do tyłu. Włożyć igłę tak mocno do góry, jak się da.

Dokręcić ponownie śrubę zaciskową igły po włożeniu nowej igły.


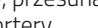
Igły muszą być w idealnym stanie.

Mogą wystąpić następujące problemy:

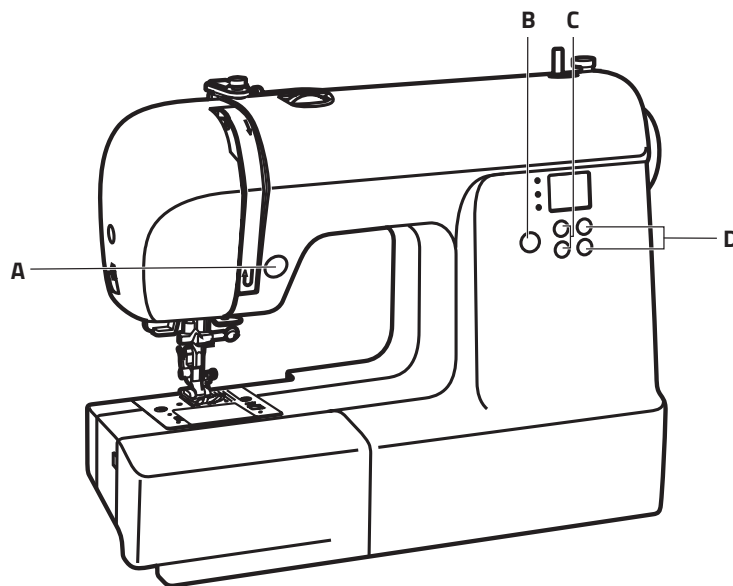
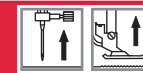
- 1 Wygięte igły
- 2 Tępe igły
- 3 Uszkodzone miejsca

Podnoszenie lub opuszczanie transporterów



Przesunięcie dźwigni do  (b) powoduje obniżenie transportera, na przykład podczas przyszywania guzika. Aby dalej szyc normalnie, przesunąć dźwignię do  (a), aby podnieść transportery.

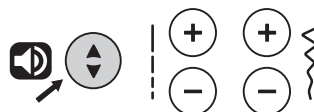
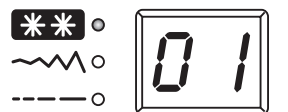
Wykonać pełny obrót (jeden pełny obrót koła zamachowego), aby podnieść transportery. Transportery nie podniosą się, jeżeli nie zostanie obrócone koło zamachowe, nawet jeżeli dźwignia jest przesunięta w prawo.



1



2



Najważniejsze funkcje w skrócie

- A Przycisk wsteczny / automatycznej blokady
- B Przycisk wyboru trybu / dźwięku
- C Przyciski regulacji długości ściegu
- D Przyciski regulacji szerokości ściegu

1 Przycisk wsteczny / automatycznej blokady (A)

Jeżeli wybrano wzory 01–05, maszyna będzie szyć ścieg wsteczny z niewielką prędkością, jeżeli naciśnięto przycisk wsteczny. Po zwolnieniu przycisku maszyna będzie szyla do przodu.

Jeżeli wybrano wzory 06–19, 29–99, maszyna wykona niezwłocznie szycie 3 stebnówek, jeżeli naciśnięty jest przycisk wsteczny, a następnie automatycznie się zatrzyma.

2 Przycisk wyboru trybu/dźwięku (B)

Dioda LED zostanie ustawiona w trybie wzoru „**”, kiedy maszyna jest włączona. Światło będzie działać według sekwencji wzoru, szerokości ściegu oraz trybu długości ściegu.

** Tryb wzoru użytkowego i ozdobnego

Istnieje 100 wzorów do wyboru w zakresie 00–99, wybór ściegu za pomocą przycisków regulacji długości i szerokości ściegu.


~ Pokręto szerokości ściegu

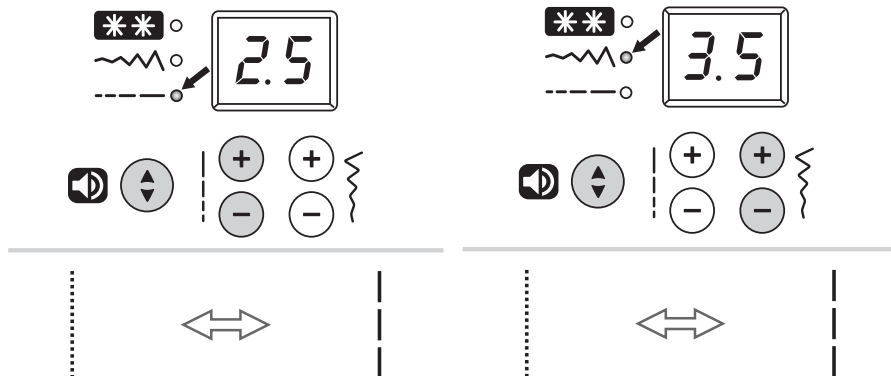
Wyregulować szerokość ściegu przyciskami regulacji szerokości ściegu.

--- Tryb długości ściegu

Wyregulować długość ściegu za pomocą przycisków regulacji długości ściegu.

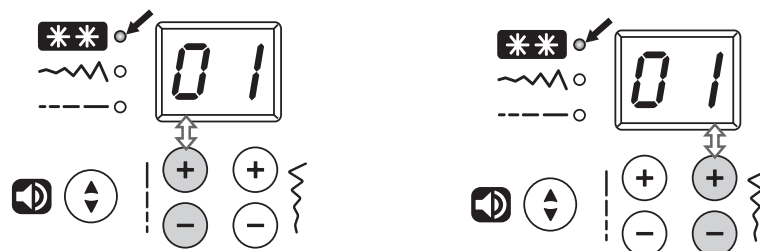
Przycisk dźwięku

- Wartością domyślną dla brzęczyka jest włączony.
-  Aby wyłączyć, nacisnąć przycisk dźwięku przez dwie sekundy, aż rozlegnie się krótki sygnał dźwiękowy. Aby włączyć ponownie, nacisnąć przycisk na dwie sekundy, aż rozlegną się dwa krótkie sygnały dźwiękowe.



3


4



Najważniejsze funkcje w skrócie

Przycisk regulacji długości ściegu (C)

Po wybraniu ściegu maszyna automatycznie ustawi zalecaną długość ściegu.


Jeżeli ustawiona wstępnie długość ściegu wymaga regulacji po wybraniu wzoru, nacisnąć przycisk trybu „”, aby przejść do pozycji długości ściegu.

Aby skrócić długość ściegu, nacisnąć przycisk „-“. Aby uzyskać większą długość ściegu, nacisnąć przycisk „+“. Długość ściegu można regulować w zakresie „0,0–4,5“. Niektóre ściegi mają ograniczoną długość. Jeżeli ustawiona jest pozycja automatyczna, wyświetlacz numeryczny będzie migał 3 razy.

Jeżeli przycisk trybu jest ustawiony na wzór, nacisnąć przyciski regulacji długości ściegu „+” lub „-” dla miejsca dziesiątek 0–9.

Przycisk regulacji szerokości ściegu (D)

Po wybraniu ściegu maszyna automatycznie ustawi zalecaną szerokość ściegu.

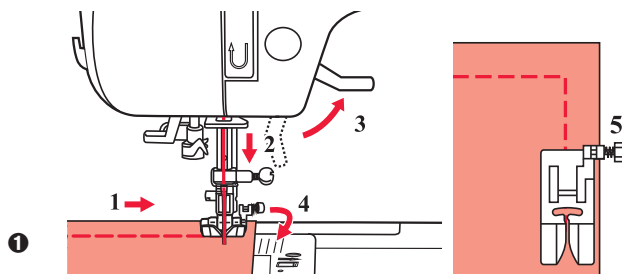
Jeżeli ustawiona wstępnie szerokość ściegu wymaga regulacji po wybraniu wzoru, nacisnąć przycisk trybu „”, aby przejść do pozycji szerokości ściegu.

Aby uzyskać węższy ścieg, nacisnąć przycisk „-“. Aby uzyskać szerszy ścieg, nacisnąć przycisk „+“. Szerokość ściegu można regulować w zakresie „0,0–7,0“. Niektóre ściegi mają ograniczoną szerokość ściegu.

Jeżeli ustawiona jest pozycja automatyczna, wyświetlacz numeryczny będzie migał 3 razy.

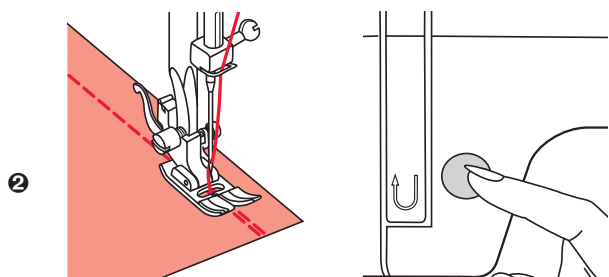
Jeżeli przycisk trybu jest ustawiony na wzór, nacisnąć przyciski regulacji szerokości ściegu „+” lub „-” dla miejsca jednośmi 0–9.

Jeżeli liczby wykraczają poza wybór, będą migać na wyświetlaczu i rozlegnie się ostrzeżenie dźwiękowe. Nie można uruchomić maszyny.



❶ Narożniki szycia

1. Zatrzymać maszynę do szycia, gdy dojdzie się do narożnika.
2. Opuścić igłę na tkaninę ręcznie, obracając koło zamachowe.
3. Podnieść stopkę.
4. Użyć igły jako punktu obrotu i obrócić tkaninę o 90°.
5. Obniżyć stopkę i wznowić szycie.



❷ Szycie wsteczne

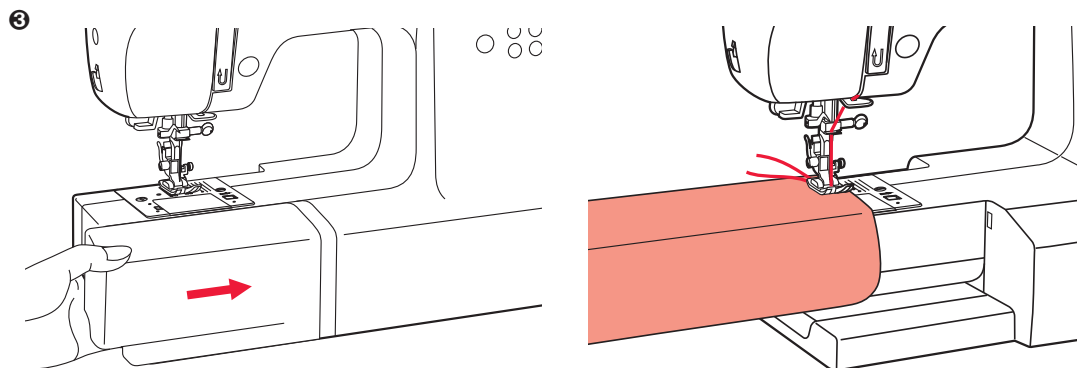
Szycie wsteczne wykorzystywane jest do zabezpieczenia nici na początku i na końcu szwu.

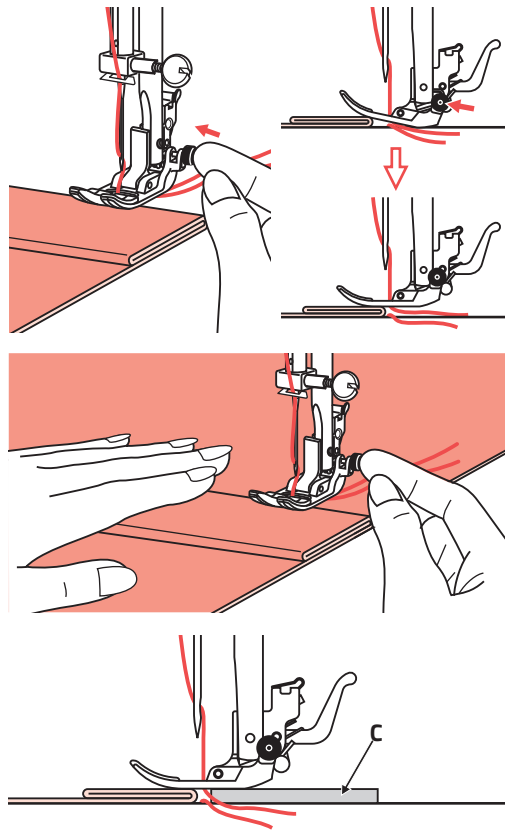
Nacisnąć przycisk wsteczny i szyc 4–5 ściegów.

Przy zwolnionym przycisku maszyna będzie szyla do przodu.

❸ Swobodna ręka

Szycie swobodną ręką jest wygodne w miejscach rurkowych, takich jak rąbki i mankiety spodni. Można usunąć stół krawiecki przez naciśnięcie go w lewo.





Szycie ciężkich tkanin

Czarny przycisk z prawej strony stopki uniwersalnej powoduje zablokowanie stopki w pozycji poziomej, jeżeli zostanie naciśnięty przed opuszczeniem stopki.

Zapewnia to równe podawanie na początku szwu oraz pomaga w szyciu wielu warstw tkaniny, np. szycia na szwach podczas obrębiania dżinsów.

Po dojściu do punktu zwiększonej grubości opuścić igłę i podnieść stopkę.

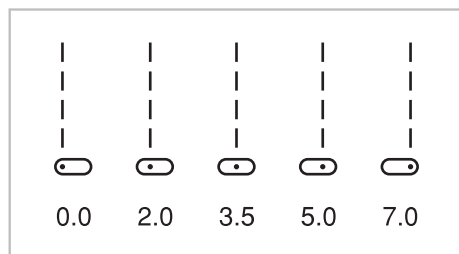
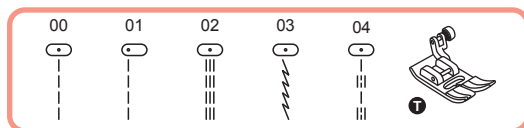
Nacisnąć palec stopki do linii poziomej i wcisnąć czarny przycisk, a następnie opuścić stopkę i kontynuować szycie.

Czarny przycisk zostaje zwolniony automatycznie po uszyciu kilku ściegów.

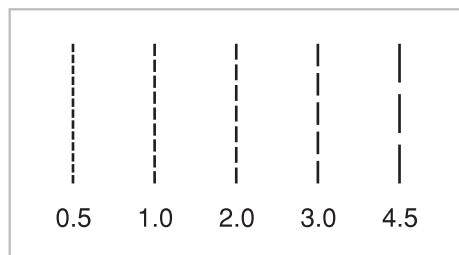
Można również wstawić inny kawałek tkaniny o takiej samej grubości z tyłu szwu lub podeprzeć stopkę podczas podawania ręcznie i szyc w kierunku strony złożonej.

C Karton lub gruba tkanina

Pozycja igły i długość ściegu



①



②

Zmiana pozycji igły i długości ściegu

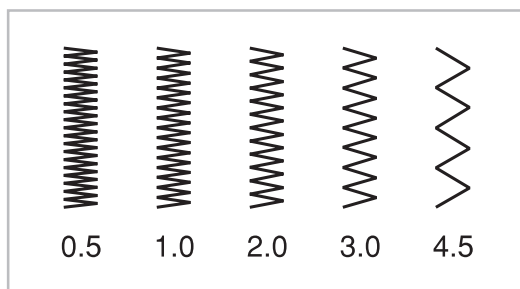
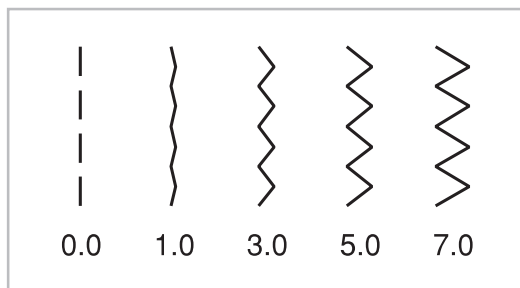
① Zmiana pozycji igły

To ustawienie ma zastosowanie tylko do wzorów bezpośrednich 00–04. Wstępnie ustawiona pozycja jest pozycją środkową „3,5”. Po naciśnięciu „-” przycisku regulacji szerokości ściegu pozycja igły zostanie przesunięta w lewo. Po naciśnięciu „+” przycisku regulacji szerokości ściegu pozycja igły zostanie przesunięta w prawo.

② Zmiana długości ściegu

Aby skrócić długość ściegu, nacisnąć „-” przycisku regulacji długości ściegu. Aby wydłużyć długość ściegu, nacisnąć „+” przycisku regulacji długości ściegu.

Ogólnie mówiąc, im grubsza tkanina, nić i igła, tym dłuższy powinien być ścieg.



Ściegi zygzakowe

1 Regulacja szerokości ściegu

Maksymalna szerokość ściegu dla zszywania zygzakowego „7,0”; jednak szerokość można zmniejszyć dla większości wzorów. Szerokość zwiększa się lub zmniejsza po naciśnięciu przycisku regulacji szerokości ściegu „+” lub „-” z „0,0–7,0”.

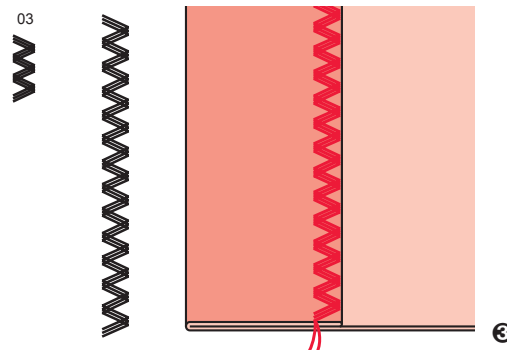
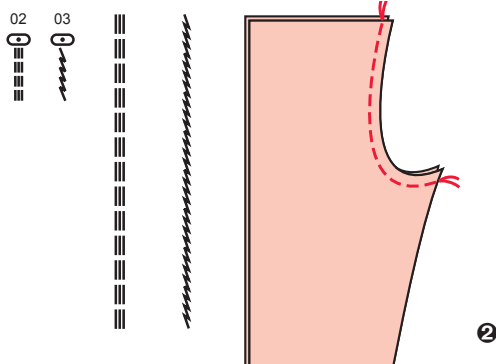
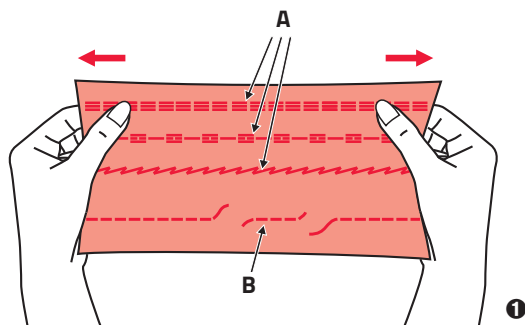
2 Regulacja długości ściegu

Gęstość ściegów zygzakowych wzrasta, gdy ustawienie długości ściegu zbliża się do „0,3”.

Staranne zygzakowe ściegi uzyskuje się zazwyczaj przy „1,0–2,5”.

Zamknięte ściegi zygzakowe (zamknięte razem) są określane nazwą ściegu satynowego adamszkowego.

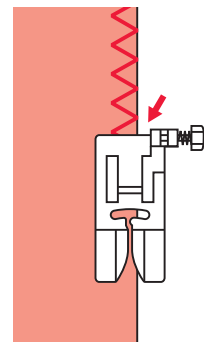
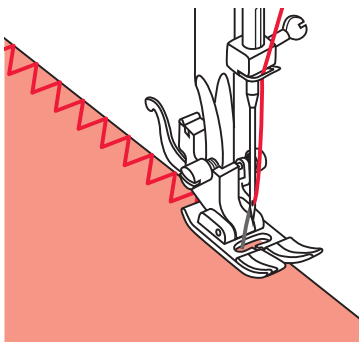
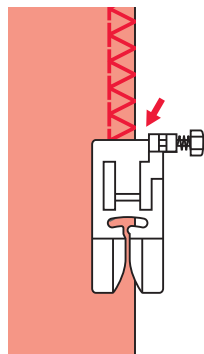
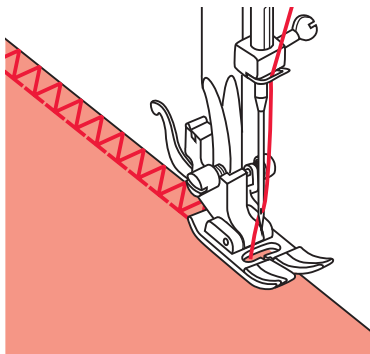
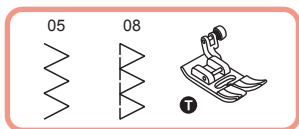
Ściegi rozciągliwe



Ściegi rozciągliwe

- 1 Ściegi rozciągliwe są mocne i elastyczne oraz dopasowują się do tkaniny bez pękania. Dobre do tkanin łatwo płaczących się i dzianych. Są dobre do łączenia tkanin trwałych takich jak dżins. Te ściegi mogą być również stosowane jako ozdobny ścieg wierzchni.
A Ściegi elastyczne
B Ścieg prosty
- 2 Ścieg prosty rozciągliwy jest stosowany jako dodatek do potrójnego wzmocnienia szwów elastycznych i mocnych.
- 3 Potrójny rozciągliwy ścieg zygzakowaty jest odpowiedni dla twardych tkanin takich jak dżins, popelina, płótno żaglowe itd.

Ściegi obrzucane



Ścieg obrębający

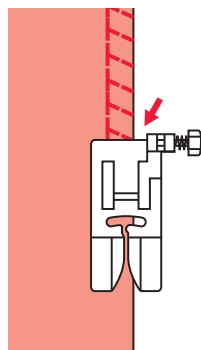
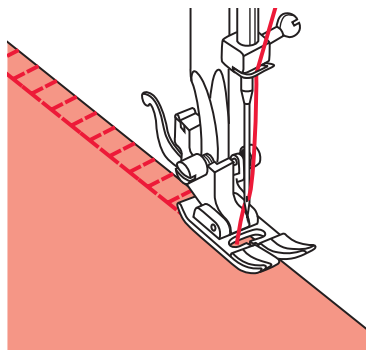
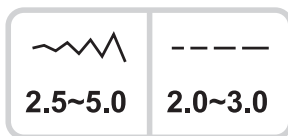
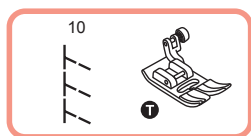
Ten sam typ ściegu stosowany w branży konfekcyjnej do wytwarzania odzieży sportowej – tworzy i wykańcza szew w jednej czynności.

Jest bardzo wydajny w użyciu do naprawy niewykończonych lub zużytych brzegów artykułów konfekcyjnych.

Ścieg ric-rac

Ric-rac jest stosowany przede wszystkim jako ozdobny ścieg górny. Jest idealny do obrębiania ściągaczy na szyję, otworów na rękaw, rękawów i brzegów. Po wyregulowaniu ręcznym do bardzo wąskiej szerokości może być stosowany do zszywania w miejscach o dużym naprężeniu.

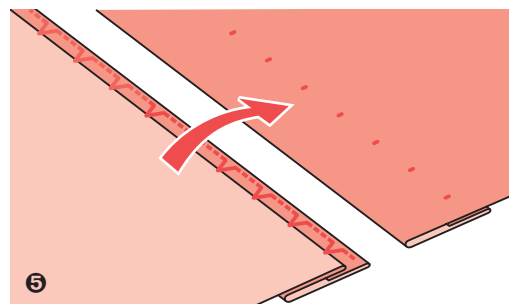
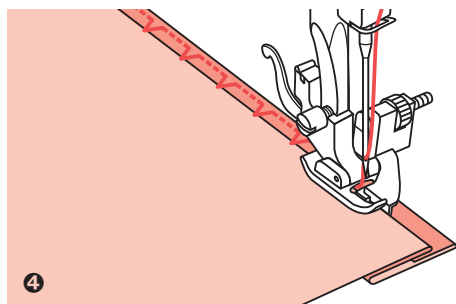
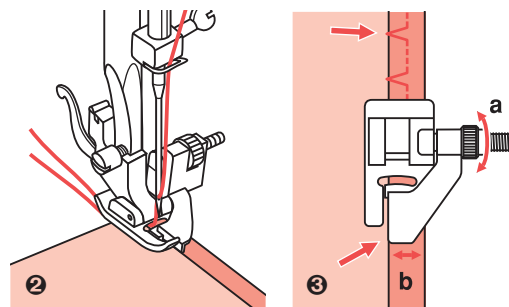
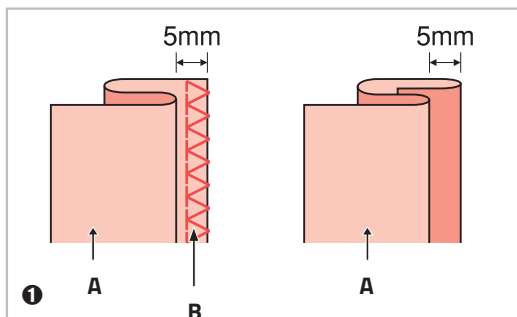
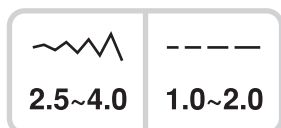
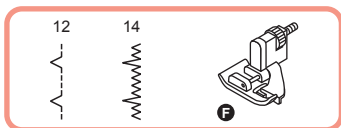
Ściegi obrzucane



Ścieg obrębiający nachylony

Zszywa i obrzuca w jednej czynności, wytwarzając wąski, elastyczny szew, w szczególności odpowiedni do kostiumów kąpielowych, odzieży sportowej, koszulek, ubranek dla dzieci z elastycznego nylonu, elastycznej tkaniny frotte, dżerseju i dżerseju bawełnianego.

Ściegi kryte



Ściegi kryte

12: Ścieg kryty do tkanych tkanin

14: Ścieg kryty do tkanin rozciągliwych

UWAGA: Szycie ściegów krytych wymaga praktyki. Zawsze wykonać najpierw test szycia.

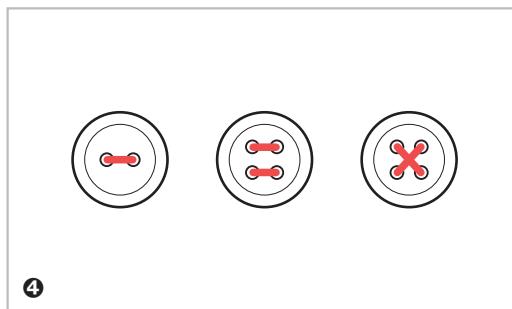
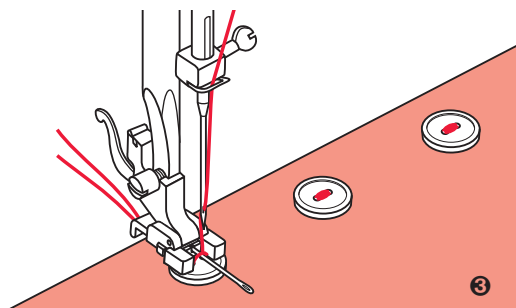
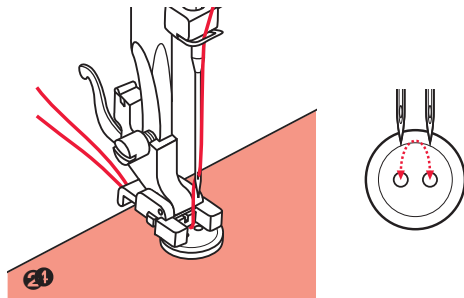
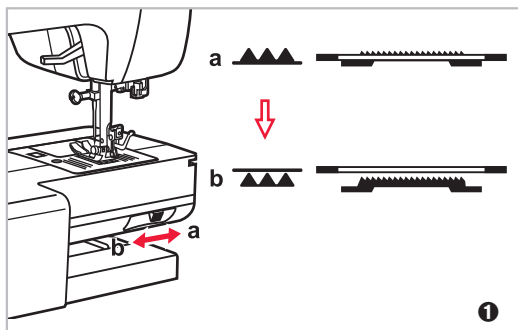
- 1 Złożyć tkaninę, jak pokazano na ilustracji, lewą stroną na wierzchu.
- 2 Umieścić tkaninę pod stopką. Obrócić koło zamachowe ręcznie przeciwnie do ruchu wskazówek zegara, aż igła całkiem przesunie się w lewo. To powinno tylko przekłuć fałdę tkaniny. Jeżeli nie, odpowiednio wyregulować szerokość ściegu.
- 3 Wyregulować prowadnicę (b), obracając pokrętło (a), aby prowadnica tylko oparła się o miejsce złożenia.
- 4 Szyć powoli, prowadząc tkaninę ostrożnie wzdłuż brzegu prowadnicy.
- 5 Obrócić tkaninę.

A Odwrotna strona


B Ściegi obrzucane

Przyszywanie guzików

27



Przyszywanie guzików

- 1 Przesunąć dźwignię transportera dolnego do , aby opuścić transportery.

Ułożyć pracę pod stopką. Umieścić guzik w żądanej pozycji, opuścić stopkę.

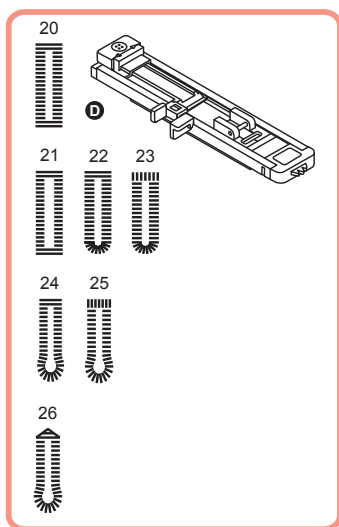
- 2 Wyregulować szerokość ściegu do „2,5 – 4,5” odpowiednio do odległości między dwiema dziurkami na guziki.



Obrócić koło zamachowe, aby sprawdzić, czy igła płynnie wsuwa się w lewą i prawą dziurkę na guziki.

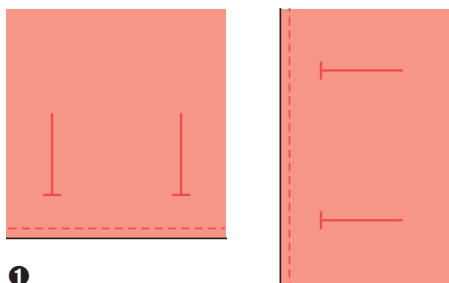
- 3 Maszyna szyje dwa ściegi w jednej dziurce, a następnie 3 ściegi wzmacniające. Jeżeli wymagany jest trzon, umieścić igłę do cerowania na górze guzika i szyć.

- 4 W przypadku guzików z 4 dziurkami najpierw szyć przez przód dwóch otworów, przesunąć obrabiany materiał do przodu, a następnie szyć przez tył dwóch dziurek.

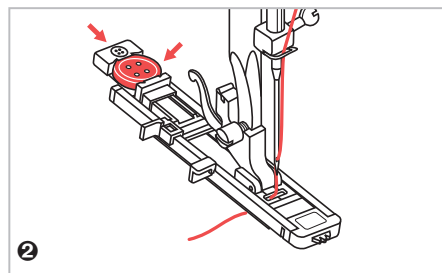
Szycie dziurki na guziki



	
2.5~7.0	0.3~1.0



1



2

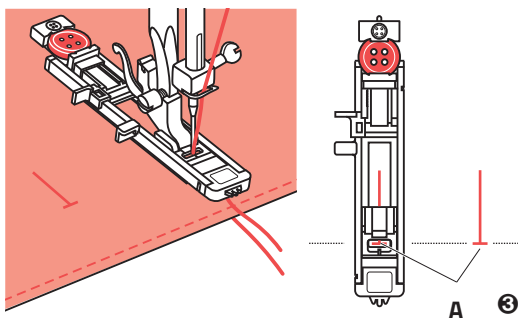
Szycie dziurki na guziki

- 20 Do tkaniny cienkiej lub średniej
- 21 Do tkaniny cienkiej lub średniej
- 22 Do dziurki poziomej w bluzach lub koszulkach wykonanych cienkiej lub średniej tkaniny
- 23 Do poziomych dziurek na guziki w grubych tkaninach
- 24 Do kostiumów i jesionek
- 25 Do grubych płaszczów
- 26 Do dżinsów lub spodni

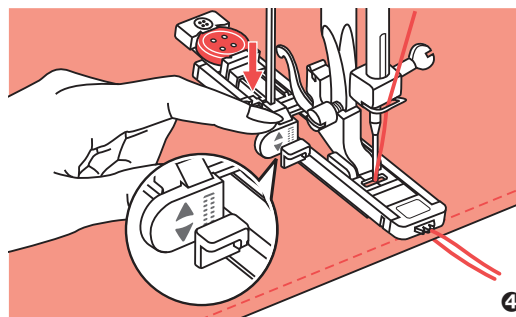
UWAGA: Przed szyciem dziurki na guziki w projekcie należy poćwiczyć na ścinku materiału takiego samego typu.

- 1 Zaznaczyć pozycje dziurki na guziki na tkaninie.
Maksymalna długość dziurki na guziki wynosi 3 cm (1 3/16"). (Całkowita średnica + grubość przycisku.)
- 2 Zaczepić stopkę do dziurek na guziki, następnie wyciągnąć płytkę uchwytów guzików i włożyć guzik.
Rozmiar dziurki na guziki jest określony guzikiem włożonym do płytki.
Nić powinna przechodzić przez dziurkę do stopki, a następnie być umieszczona pod stopkę.

Szycie dziurki na guziki



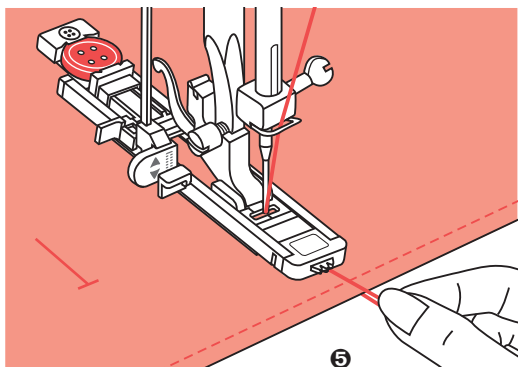
- A Punkt początkowy
- A Point de début
- A Punkt początkowy
- A Uitgangspunt



Szycie dziurki na guziki

- 3 Wybrać ścieg na dziurkach na guziki. Wyregulować szerokość ściegu i długość ściegu na żądaną szerokość i gęstość. Umieścić tkaninę pod stopką tak, aby znacznik linii środkowej był wyrównany na środku stopki do dziurek na guziki. Opuścić stopkę.
- 4 Opuścić dźwignię dziurki na guziki, upewniając się, że jest ustawiona za uchwytem na stopce dziurki na guziki, jak na ilustracji.
- 5 Lekko przytrzymać koniec górnej nici i rozpocząć szycie.

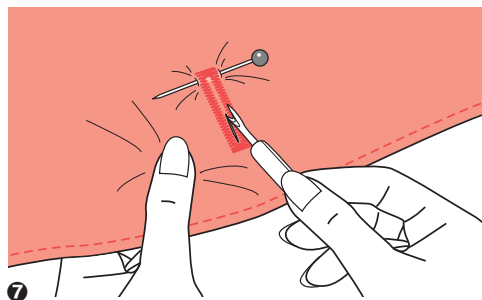
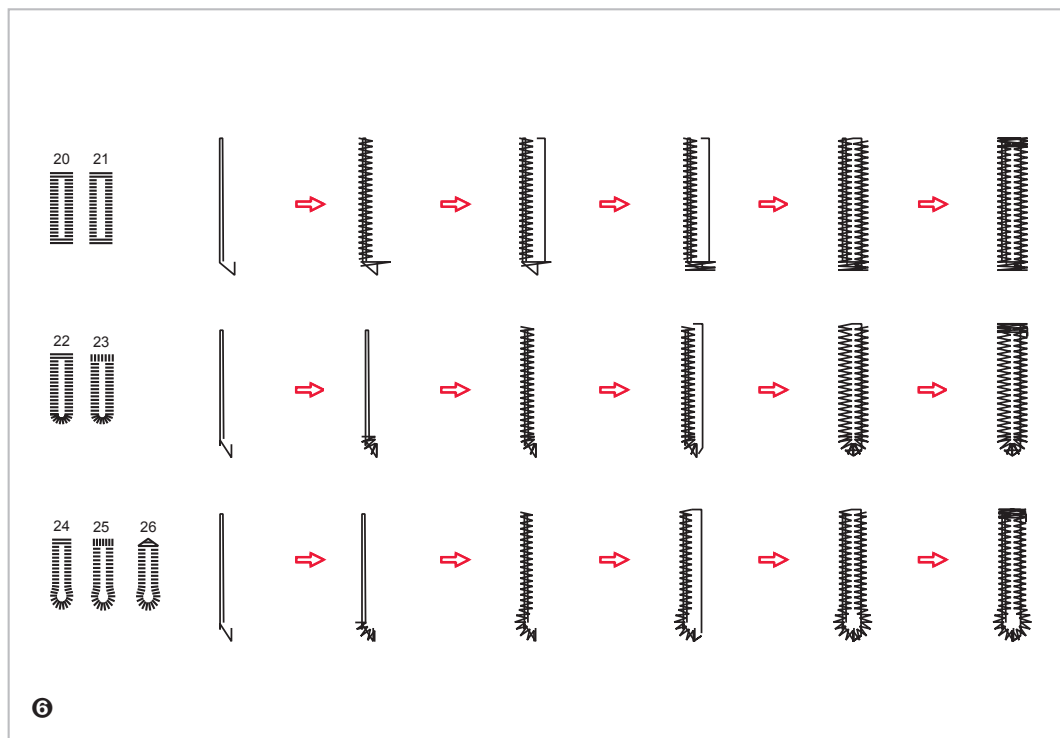
UWAGA: Delikatnie doprowadzić tkaninę ręcznie. Przed zatrzymaniem maszyna automatycznie uszyje ścieg wzmacniający po uszyciu dziurki na guziki.

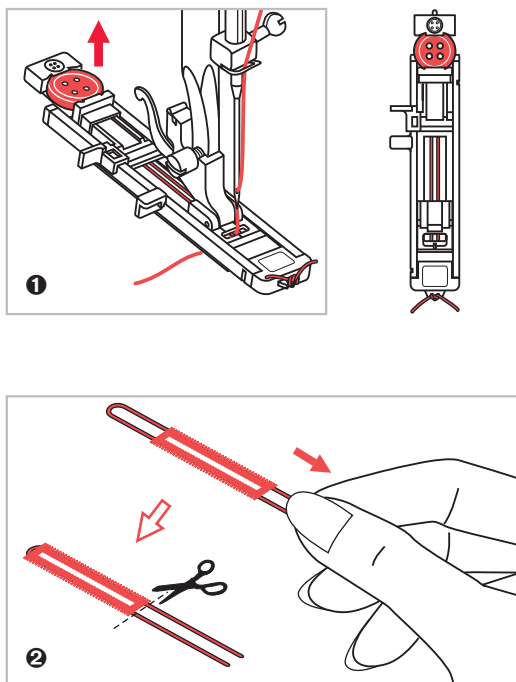


Szycie dziurki na guziki

Szycie dziurki na guziki

- 6 Dziurki na guziki są szyte od przodu stopki do tyłu, jak pokazano.
- 7 Wyciąć środek dziurki na guziki prujką, zwracając uwagę, aby nie przeciąć ściągów z żadnej strony. Użyć trzpienia jako ogranicznika na ryglu, aby nie odciąć za dużo.





Wykonywanie dziurek na guziki ze sznurka

Podczas szycia dziurek na guziki ze sznurkami zaczepić ciężką nić lub sznurek pod stopką do dziurek na guziki.

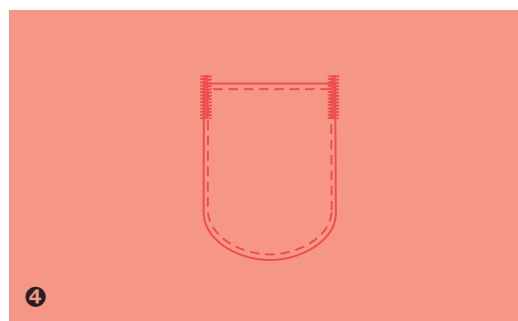
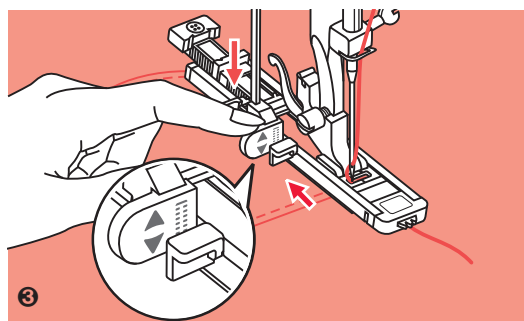
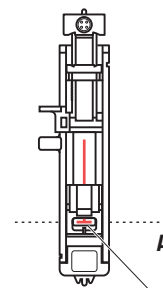
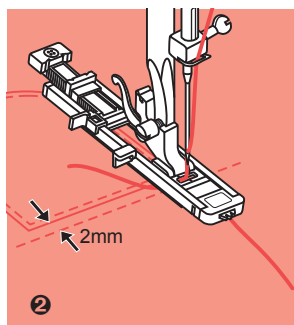
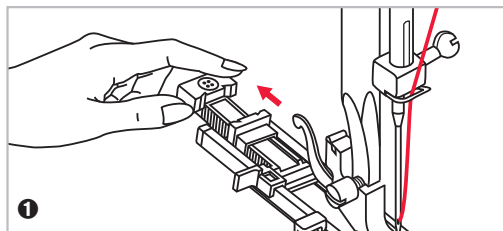
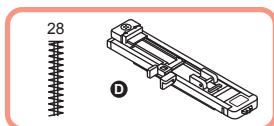
- 1 Zamocować stopkę do dziurek na guziki i zawiesić nić rdzeniową z tyłu stopki. Przenieść dwie końcówki nici rdzeniowej do przodu stopki i włożyć je w rowki, a następnie tam je zawiązać tymczasowo. Obniżyć stopkę i rozpocząć szycie.

Ustawić szerokość ściegu, aby pasował do średnicy nici rdzeniowej.

- 2 Po zakończeniu szycia delikatnie pociągnąć nić rdzeniową, aby usunąć zwisające części, następnie przyciąć cały nadmiar.

UWAGA: Sugerowane jest użycie fizeliny na tylnej stronie tkaniny.

Ściąg ryglowy



Ściąg ryglowy

1 Wybierz wzór 28, aby uzyskać ściąg ryglowy. Zmienić stopkę na stopkę do dziurek na guziki.

Pociągnąć uchwyt guzika do tyłu. Ustawić płytkę prowadzącą guzik na stopce do dziurek na guziki na żądaną długość.

2 Ułożyć tkaninę tak, aby igła znajdowała się 2 mm (1/16") przed zamierzonym miejscem rozpoczęcia szycia, a następnie opuścić stopkę.

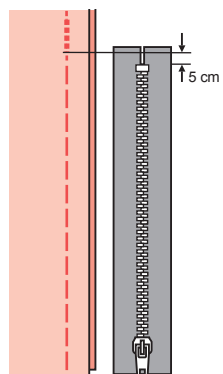
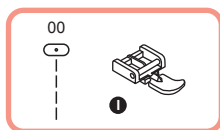
A Punkt początkowy

3 Przeciągnąć górną nić w dół przez otwór w stopce. Opuścić dźwignię do dziurek na guziki. Dźwignia do dziurek na guziki jest ustawiona za uchwytem na stopce do dziurek na guziki. Delikatnie przytrzymać koniec górnej nici w lewej dłoni, a następnie rozpocząć szycie.

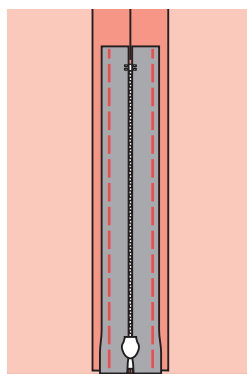
4 Szyte są ścięgi ryglowe.

Jako przykład na ilustracji przedstawiono procedurę szycia rygli w narożnikach kieszeni.

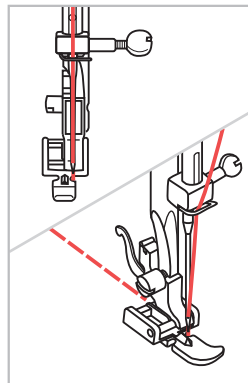
Wszywanie zamka błyskawicznego



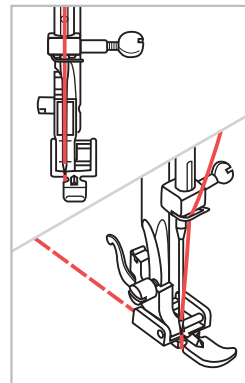
1



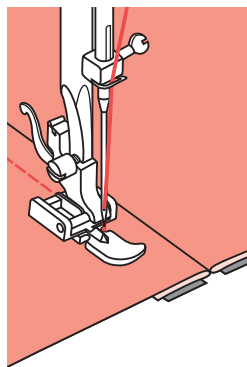
2



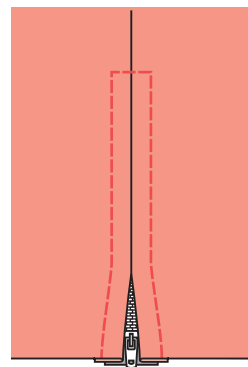
3



4



5



6

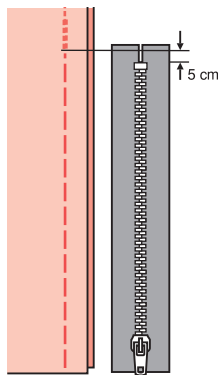
Wszywanie zamka błyskawicznego



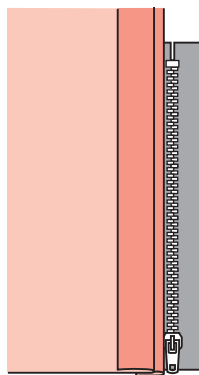
UWAGA: stopki do zamków błyskawicznych należy używać z ustawieniem maszyny tylko na ścieg prosty. Należy uważać podczas wyboru pozycji igły (wybrać 3,5, pozycja środkowa), ponieważ igła może uderzyć w stopkę i złamać się podczas szycia ze zmienioną pozycją igły lub każdym innym wzorem.

- 1 Sfastrygować otwarcie zamka na odzieży.
- 2 Docisnąć i otworzyć naddatek szwu. Umieścić zamek błyskawiczny do dołu na naddatku szwu z ząbkami naprzeciw linii szwu. Sfastrygować taśmę zamka błyskawicznego w miejscu.
- 3 Zamocować stopkę do zamków błyskawicznych. Zamocować prawą stronę trzpienia stopki do uchwyty podczas wszywania lewej strony zamka błyskawicznego.
- 4 Zamocować lewą stronę trzpienia stopki do uchwyty stopki podczas wszywania prawej strony zamka błyskawicznego.
- 5 Szyc lewą stronę zamka błyskawicznego od jego dołu do góry.
- 6 Szyc przez dolny koniec i prawą stronę zamka błyskawicznego. Usunąć fastrygowanie i nacisnąć.

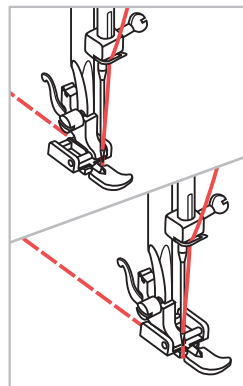
Wszywanie zamka błyskawicznego



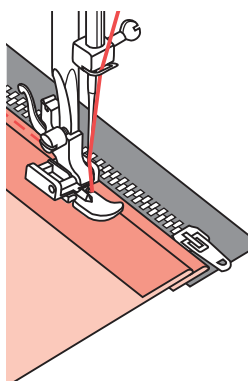
1



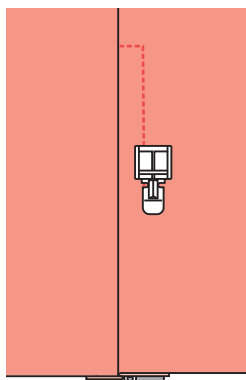
2



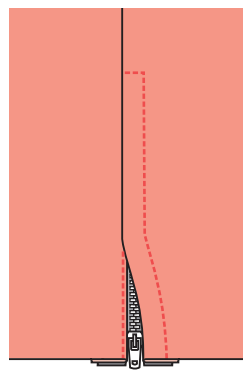
3



4



5

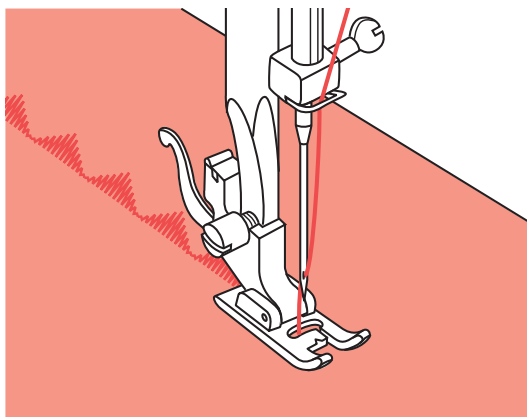
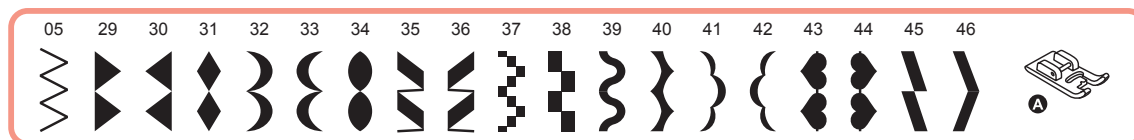


6

Wszywanie zachodzącego na siebie zamka błyskawicznego

- 1 Przyfastrygować otwarcie zamka błyskawicznego do odzieży.
- 2 Odwinąć w lewo naddatek szwu. Odwrócić na prawo naddatek szwu, aby uformować fałdę 3 mm (1/8 cala).
- 3 Zamocować stopkę do zamków błyskawicznych. Zamocować prawą stronę trzpienia stopki do uchwytu podczas wszywania lewej strony zamka błyskawicznego. Zamocować lewą stronę trzpienia stopki do uchwytu stopki podczas wszywania prawej strony zamka błyskawicznego.
- 4 Szyć lewą stronę zamka błyskawicznego od dołu do góry.
- 5 Odwrócić tkaninę na prawą stronę, zszyć wszczep dolny koniec i prawą stronę zamka błyskawicznego.
- 6 Zatrzymać około 5 cm (2 cale) od górnej części zamka błyskawicznego. Usunąć fastrygowanie i rozsunąć zamek błyskawiczny. Zszyć pozostały szew.

Szycie ściegów satynowych



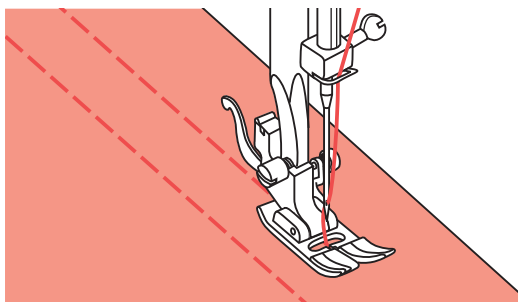
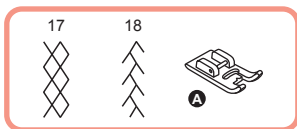
Szycie ściegów satynowych

Do zszywania satyny i szycia ozdobnych ściegów używać stopki ściegów satynowych. Na spodzie tej stopki znajduje się rowek, który umożliwia gęstym ściegom swobodne przejście dołem.

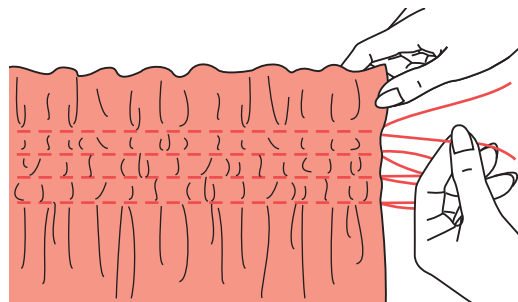
Aby zmienić satynę lub ozdobny wzór ściegu, można wyregulować długość i szerokość wzoru, naciskając przyciski regulacji długości i szerokości ściegu. Wypróbować, zszywając najpierw skrawki tkanin, aż osiągnięta zostanie żądana długość i szerokość.

UWAGA: podczas szycia bardzo lekkich tkanin zlecane jest używanie fizeliny lub podkładu na tylnej stronie tkaniny.

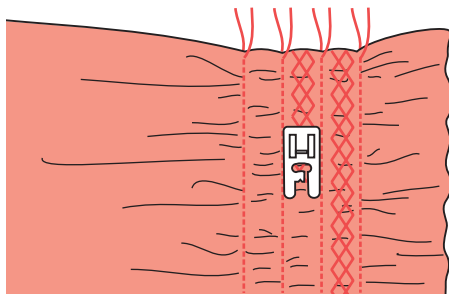
Marszczenie



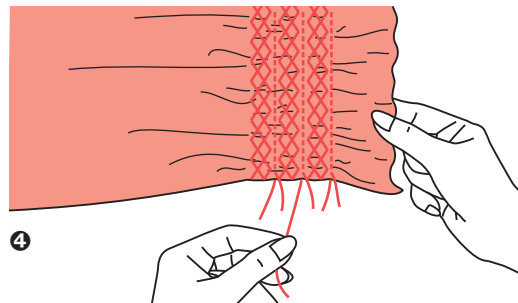
1



2



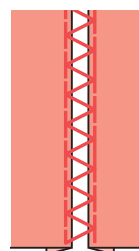
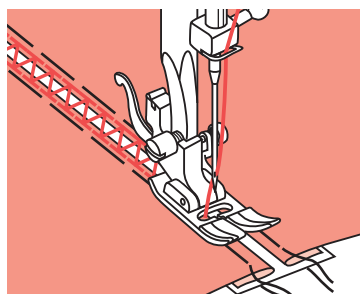
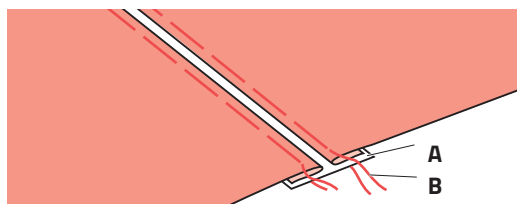
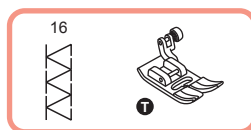
3



4

Marszczenie

- 1 Użyć stopki uniwersalnej do szycia prostych linii 1 cm (3/8") oddzielnie, przez obszar. Przydatne może być nieznaczne zredukowanie naprężenia igły, aby nić ze szpulki mogła zostać pociągnięta później do zmarszczenia tkaniny.
- 2 Związać nici wzdłuż krawędzi. Pociągnąć nici ze szpulki i rozprowadzić równomiernie marszczenia. Zabezpieczyć nici na drugim końcu.
- 3 Zmniejszyć naprężenie w razie potrzeby i naszyć ścięgi wzoru ozdobnego między szwami prostymi.
- 4 Wyciągnąć ścięgi marszczenia.

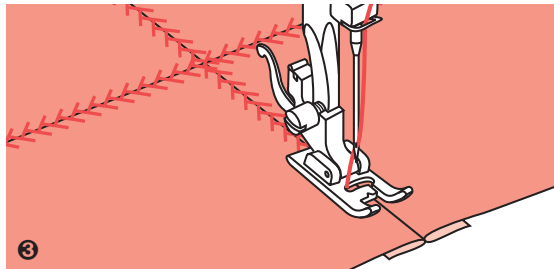
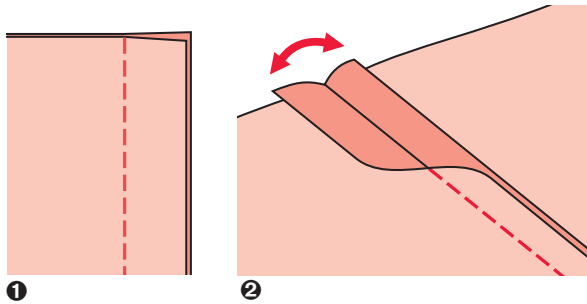
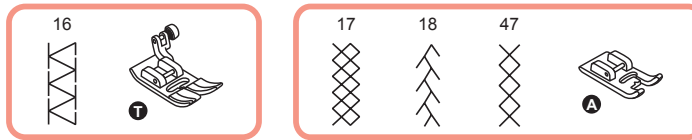


Mereżka

- 1 Rozdzielić złożone brzegi kawałków tkaniny z odstępem 4 mm (1/8 cala) i wszyć je w kawałek cienkiego papieru lub rozpuszczalny w wodzie arkusz stabilizatora.
- 2 Wyrównać środek stopki ze środkiem dwóch kawałków tkaniny i rozpocząć szycie.
- 3 Po szyciu usunąć stabilizator oraz ścięgi fastrygowe.

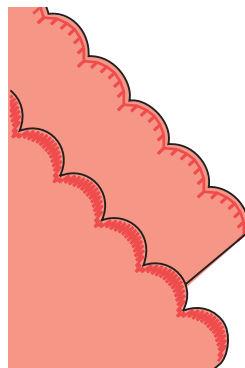
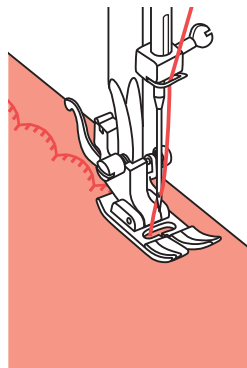
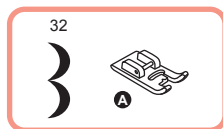
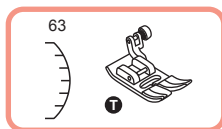
A Cienki papier

B Fastrygowanie



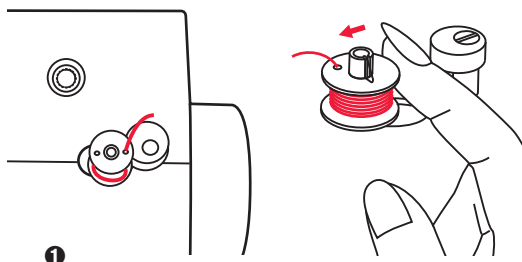
Stebnowanie ozdobne

- 1 Umieścić dwie tkaniny prawymi stronami do siebie i szyc ściągiem prostym.
- 2 Otworzyć naddatek na szew i docisnąć na płasko.
- 3 Pracować po prawej stronie tkaniny, umieścić środek stopki na linii szwu łączonych tkanin oraz szyj po szwie.



Obrębianie muszelkowe

- 1 Szyć po linii rąbka.
- 2 Przyciąć tkaninę blisko ściegu, uważając, aby nie przeciąć nici.



Dźwięk sygnału ostrzegawczego:

- W przypadku prawidłowego działania: 1 dźwięk
- W przypadku nieprawidłowego działania: 3 krótkie dźwięki
- Jeżeli w maszynie do szycia występują problemy i nie może szyć: 3 krótkie dźwięki

To oznacza, że nić jest skręcona lub zaplątana i oś koła zamachowego nie może się poruszać. Sprawdzić rozwiązania w „Przewodniku rozwiązywania problemów” na stronie 118. Po rozwiązaniu problemu maszyna będzie nadal szyć.

❶ Przesunąć ponownie trzonek nawijacza szpulki w lewo (3 sygnały dźwiękowe)

Jeżeli trzonek nawijacza szpulki jest ustawiony z prawej strony (zaczepiony) i naciśnięty zostanie dowolny przycisk, rozlegną się 3 sygnały ostrzegawcze.

Przesunąć trzonek nawijacza szpulki w lewo (odczepiony), aby umożliwić działanie przycisków.

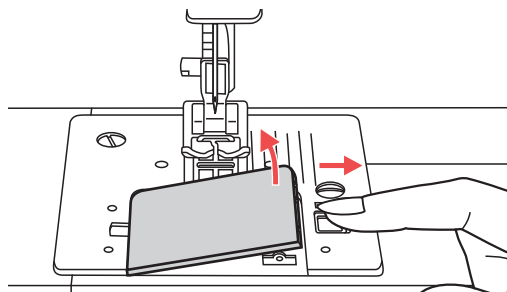
Ⓣ W maszynie do szycia występują problemy

Animowany komunikat oznacza, że nić jest skręcona lub zaplątana i oś koła zamachowego nie może się poruszać. Zapoznać się z „Przewodnikiem rozwiązywania problemów” na stronie 118, aby znaleźć rozwiązanie. Po rozwiązaniu problemu maszyna będzie nadal szyć.

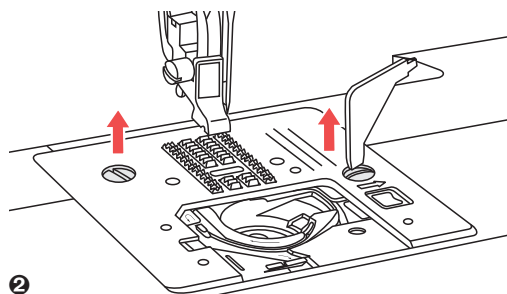
UWAGA: Jeżeli problem nie został rozwiązany, należy się skontaktować z lokalnym dystrybutorem.



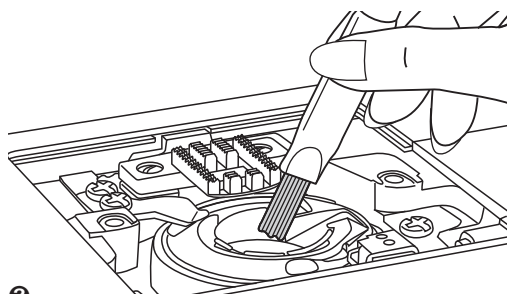
UWAGA: jeżeli nić zaplącze się w haczyku podczas szycia, uniemożliwiając ruch igły, wyłącznik bezpieczeństwa całkowicie zatrzyma maszynę. Aby ponownie uruchomić maszynę do szycia, trzeba włączyć/wyłączyć przełącznik do pozycji („O”), a następnie ponownie ON („–”).



❶



❷



❸

Konserwacja

Czyszczenie haczyka

Kłaczki i kawałki nici mogą gromadzić się w haczyku i zakłócać prawidłowe działanie maszyny. Sprawdzać regularnie i w razie potrzeby czyścić mechanizm ściegów.



UWAGA: odłączyć maszynę od gniazda w ścianie przed rozpoczęciem prac konserwacyjnych.

- ❶ Wyjąć płytę osłonową szpulki i szpulkę.
- ❷ Wyjąć igłę, stopkę i uchwyt stopki. Za pomocą śrubokrętu L wykręcić śruby utrzymujące płytkę ściągawą oraz wyjąć płytkę igłową.
- ❸ Wyczyścić transporter i kasetkę na szpulki szczotką. Czyścić je również miękką i suchą ścierką.

Problem	Przyczyna	Naprawa	Strona
Górna nić zerwana	1. Maszyna nie jest prawidłowo nawinięta.	1. Ponownie nawinąć maszynę.	16 - 22
	2. Naprężenie nici jest zbyt mocne.	2. Zmniejszyć naprężenie nici (niższa liczba).	25
	3. Nić jest za gruba do igły.	3. Wybrać większą igłę.	27
	4. Igła nie jest prawidłowo założona.	4. Wyjąć i ponownie założyć igłę (płaska strona do tyłu).	28
	5. Nić jest nawinięta wokół trzpienia uchwytu szpulki.	5. Wyjąć uchwyt szpulki i odwinąć nić z trzpienia uchwytu szpulki.	16 - 17
	6. Igła jest uszkodzona.	6. Wymienić igłę.	28
Dolna nić zerwana	1. Kasetka na szpulki nie jest prawidłowo założona.	1. Zdjąć i ponownie założyć kasetkę na szpulki i pociągnąć nić. Nić powinna dać się łatwo pociągnąć.	18, 22
	2. Kasetka na szpulki jest źle nawinięta.	2. Sprawdzić zarówno szpulkę, jak i kasetkę na szpulki.	16 - 18
Przepuszczone ściegi	1. Igła nie jest prawidłowo założona.	1. Wyjąć i ponownie założyć igłę (płaska strona do tyłu).	28
	2. Igła jest uszkodzona.	2. Założyć nową igłę.	28
	3. Użyto złego rozmiaru igły.	3. Wybrać igłę odpowiednią do nici.	27
	4. Stopka nie jest prawidłowo zamocowana.	4. Sprawdzić i zamocować prawidłowo.	15
	5. Maszyna nie jest prawidłowo nawinięta.	5. Ponownie nawinąć maszynę.	16 - 22
Igła pęka	1. Igła jest uszkodzona.	1. Założyć nową igłę.	28
	2. Igła nie jest prawidłowo założona.	2. Założyć igłę prawidłowo (płaska strona do tyłu).	28
	3. Zły rozmiar igły do tkaniny.	3. Wybrać igłę odpowiednią do nici i tkaniny.	27
	4. Zamocowano złą stopkę.	4. Wybrać prawidłową stopkę.	26
	5. Śruba zacisku igły jest zbyt luźna.	5. Użyć śrubokręta do mocnego dokręcenia śruby.	28
	6. Używana stopka nie jest odpowiednia do typu ściegu, którym użytkownik chce szyć.	6. Zamocować stopkę odpowiednią do typu ściegu, którym użytkownik chce szyć.	26
	7. Naprężenie górnej nici jest zbyt mocne.	7. Poluzować naprężanie górnej nici.	25

Problem	Przyczyna	Naprawa	Strona
Luźne ściegi	1. Maszyna nie jest prawidłowo nawinięta.	1. Sprawdzić nawinięcie.	16 - 22
	2. Kasetka na szpulkę nie jest prawidłowo nawinięta.	2. Nawinąć kasetkę na szpulki jak na ilustracji.	18
	3. Kombinacja igły/tkaniny/nici jest nieprawidłowa.	3. Rozmiar igły musi pasować do tkaniny i nici.	27
	4. Nieprawidłowe naprężenie nici.	4. Poprawić naprężenie nici.	25
Marszczenie lub wybrzuszenie w szwie	1. Nić jest za gruba do tkaniny.	1. Wybrać cieńszą igłę.	27
	2. Nieprawidłowo wyregulowana długość ściegu.	2. Ponownie wyregulować długość ściegu.	29 - 30
	3. Naprężenie nici jest zbyt mocne.	3. Poluzować naprężenie nici.	25
Wybrzuszenie szwu	1. Naprężenie nici jest zbyt mocne.	1. Poluzować naprężenie nici.	25
	2. Nić nie jest prawidłowo nawinięta.	2. Ponownie nawinąć maszynę.	16 - 22
	3. Igła jest zbyt ciężka do zszywanej tkaniny.	3. Wybrać igłę odpowiednią do nici i tkaniny.	27
	4. Długość ściegu jest za duża dla tkaniny.	4. Skrócić długość ściegu	29 - 30
Maszyna zablokowała się	1. Nić została pochwycona przez haczyk. 2. Transportery są wypełnione kłaczkami.	Zdjąć górną nić i kasetkę na szpulki. Obrócić koło zamachowe do tyłu i do przodu ręcznie oraz usunąć resztki nici.	53
Maszyna jest głośna	1. Na haczyku lub na drążku igły zebrały się strzępki lub olej.	1. Wyczyścić haczyk i transporter zgodnie z opisem.	53
	2. Igła jest uszkodzona.	2. Wymienić igłę.	28
	3. Z wewnętrznego silnika wydobywa się nieznaczne buczenie.	3. Normalne.	/
	4. Nić została pochwycona przez haczyk. 5. Transportery są wypełnione kłaczkami.	Zdjąć górną nić i kasetkę na szpulki. Obrócić koło zamachowe do tyłu i do przodu ręcznie oraz usunąć resztki nici.	53

Przed skontaktowaniem się z serwisem należy sprawdzić poniższe elementy. Jeżeli problem nadal istnieje, należy się skontaktować z miejscem zakupu lub najbliższym autoryzowanym sprzedawcą.

Za wady maszyny, Producent, Gwarant i Sprzedawca nie uznaje przyczyn:

- Zrywanie nici, pętelkowanie nici lub głośna praca ponieważ może to być wynikiem błędnej obsługi maszyny lub subiektywne odczucie.
- Zła jakość, szerokość ścięgu, nie satysfakcjonująca lub nie prawidłowa praca maszyny, która może być spowodowana przez złe ustawienie paramentów maszyny lub nie znajomość obsługi lub brakiem zapoznania się z instrukcja obsługi.
- Złe lub nieprawidłowe ustawienie naprężenie górnej i dolnej nitki, nieprawidłowa praca chwytracza oraz maszyny spowodowana złym ustawieniem i regulacją maszyny, do której prawidłowej regulacji jest zobowiązany klient, który używa maszynę.
- Nieprawidłowe wyświetlanie haftu ,wzoru i rodzaju ściągów lub innych parametrów na ekranie elektronicznym maszyny lub wyświetlaczu, który może być spowodowany spadkiem napięcia, uszkodzonym bezpiecznikiem, innymi przypadkami zewnętrznymi.
- Kupującemu przysługuje prawo żądania obniżenia ceny lub wymiany produktu na nowy, wolny od wad, jeżeli:
 - W okresie gwarancji wykonano 5 napraw tej samej, istotnej wady produktu, a produkt nadal wykazuje wadę.
 - Gwarant stwierdzi na piśmie, że usunięcie wady nie jest możliwe. Wymianie podlega tylko ta część składowa produktu, w której wystąpiła wada.

Przed uruchomieniem maszyny konsument musi się zapoznać z instrukcją obsługi. Przed rozpoczęciem użytkowania maszyny zaleca się wykonanie testu na danym materiale. Nie każdy materiał z uwagi na jego grubość, jakość, rozciągłość nadaje się do szycia na tej maszynie.

ZALECA SIĘ WYKONYWANIE REGULARNYCH PRZEGLĄDÓW KONSERWACYJNYCH MASZINY PRZYNAJMNIEJ RAZ NA 6 MIESIĘCY W AUTORYZOWANYM SERWISIE.



Utylizacja

Nie wyrzucać urządzeń elektrycznych w formie nieposegregowanych odpadów komunalnych, skorzystać z oddzielnych punktów zbiórki.

W celu uzyskania informacji dotyczących dostępnych systemów zbierania należy się skontaktować z samorządem lokalnym.

Jeżeli urządzenia elektryczne zostaną wyrzucone na wysypisko odpadów lub do śmietników, substancje niebezpieczne mogą wycieć do wody gruntowej i przedostać się do łańcucha pokarmowego, szkodząc zdrowiu i dobremu samopoczuciu ludzi.

W przypadku wymiany zużytego urządzenia na nowe sprzedawca jest prawnie zobowiązany do odebrania zużytego urządzenia w celu utylizacji co najmniej bez opłat.

DANE CHARAKTERYSTYKI ELEKTRYCZNEJ

VERITAS RUBINA
100–240 V 50 / 60 Hz 70 W
klasa ochrony II

Lampa
5 V maks. 100 mW