

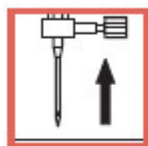
# INSTRUKCJA OBSŁUGI



**MASZYNA DO SZYCIA**

**VERITAS®**

## SYMBOLE W INSTRUKCJI



Unieś igłę



Unieś stopkę  
dociskową



Opuść stopkę  
dociskową

## WAŻNE INSTRUKCJE BEZPIECZEŃSTWA

Podczas użytkowania urządzeń elektrycznych należy zawsze przestrzegać podstawowych zasad bezpieczeństwa. Przed przystąpieniem do eksploatacji maszyny do szycia należy się zapoznać ze wszystkimi instrukcjami.

**NIEBEZPIECZEŃSTWO** – Aby ograniczyć ryzyko porażenia prądem elektrycznym:

1. Nie należy nigdy pozostawiać bez dozoru włączonego urządzenia.
2. Zawsze odłączać to urządzenie od gniazdka elektrycznego bezpośrednio po użyciu i przed czyszczeniem.

**OSTRZEŻENIE** – Aby zmniejszyć niebezpieczeństwo oparzeń, pożaru, porażenia prądem elektrycznym, obrażeń ciała:

1. Nie dopuszczać do używania maszyny jak zabawki. Podczas używania tego urządzenia przez dzieci lub w ich pobliżu należy zachować szczególną ostrożność.
2. Maszyny używać wyłącznie zgodnie z przeznaczeniem opisanym w instrukcji. Stosować tylko osprzęt zalecany przez producenta i opisany w instrukcji.
3. Nie uruchamiać maszyny, jeżeli jej kabel lub wtyczka uległa uszkodzeniu, nie działa prawidłowo, jeśli została upuszczona lub uszkodzona albo zalana wodą. W takiej sytuacji oddać urządzenie do najbliższego autoryzowanego dealera lub serwisu w celu sprawdzenia, naprawy lub regulacji elektrycznej albo mechanicznej.
4. Nigdy nie używać maszyny, jeśli ma zatkane otwory wentylacyjne. Otwory wentylacyjne maszyny i nożnego regulatora obrotów nie mogą być zanieczyszczone kurzem, resztkami materiału itp.
5. Trzymać palce z dala od ruchomych części. Szczególną uwagę należy zwrócić na igłę maszyny do szycia.
6. Zawsze stosować prawidłowe płytki ścięgowe, jako że użycie nieprawidłowej płytki grozi złamaniem igły.
7. Nie wolno używać zgiętych igieł.
8. Podczas szycia nie ciągnąć ani nie popychać materiału. Może to spowodować odchylenie igły skutkujące jej złamaniem.
9. Dokonując jakichkolwiek regulacji w pobliżu igły, takich jak nawlekanie, jej wymiana, nawlekanie szpulki bębinka, wymiana stopki dociskowej lub zmiana żarówki, należy wyłączyć maszynę do szycia (ustawić wyłącznik w położeniu „O”).
10. Zawsze wyłączać maszynę z gniazda elektrycznego podczas zdejmowania osłon, smarowania lub wykonywania regulacji opisanych w niniejszej instrukcji obsługi.
11. Nie wrzucać ani nie wstawiać żadnych przedmiotów do otworów maszyny.
12. Nie używać maszyny na zewnątrz pomieszczeń.
13. Nie używać maszyny w miejscach, gdzie rozpylane są aerozole lub w pomieszczeniach, gdzie podawany jest tlen.
14. W celu odłączenia ustawić wszystkie elementy sterowania w pozycji Wył. („O”), po czym wyjąć wtyczkę z gniazda sieciowego.
15. Nie odłączać od gniazda, ciągnąc za przewód. Aby wyłączyć maszynę z sieci, należy ciągnąć za wtyczkę, a nie za kabel.
16. Poziomy hałas w normalnych warunkach pracy wynosi 75 dB(A).
17. Jeżeli maszyna nie działa prawidłowo, należy ją wyłączyć lub odłączyć od sieci.
18. Nie umieszczać żadnych przedmiotów na regulatorze nożnym.
19. Urządzenia nie mogą używać osoby (również dzieci) o upośledzeniu fizycznym, sensorycznym lub psychicznym, jak również osoby nie posiadające odpowiedniego doświadczenia i wiedzy, chyba że pozostają pod opieką i są poinstruowane przez osoby odpowiedzialne za ich bezpieczeństwo.
20. Dzieci wymagają stałego nadzoru, aby nie traktowały urządzenia jak zabawki.

## ZACHOWAĆ INSTRUKCJĘ

Maszyna do szycia przeznaczona jest wyłącznie do użytku domowego.

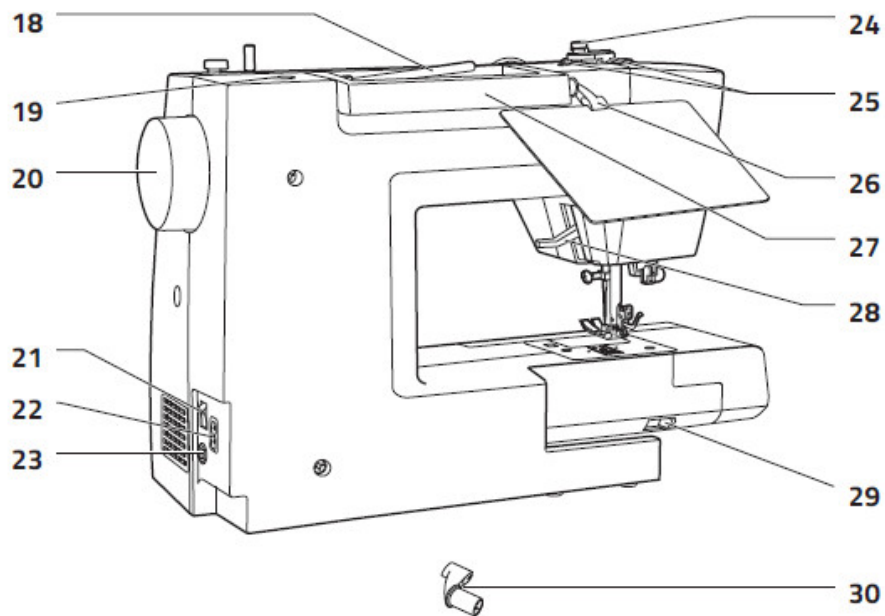
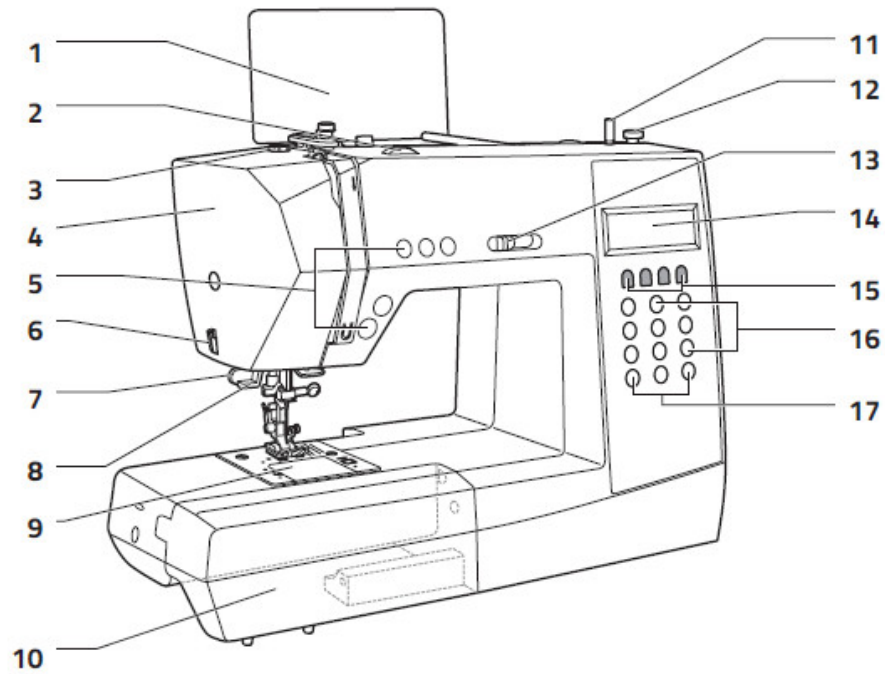
## SPIS TREŚCI

<b>GŁÓWNE CZĘŚCI MASZYNY</b> .....	1
<b>PRZYCISKI STEROWANIA MASZYNY</b> .....	2-3
<b>EKRAN LCD</b> .....	4
<b>TABELA WZORÓW</b> .....	5
<b>AKCESORIA</b> .....	6
<b>PODŁĄCZANIE MASZYNY DO ŹRÓDŁA ZASILANIA</b> .....	7
<b>NAWIJANIE SZPULKI BĘBENKA</b> .....	8-9
<b>WSTAWIANIE SZPULKI DO BĘBENKA</b> .....	10
<b>ZAKŁADANIE GÓRNEJ NITKI</b> .....	11-12
<b>AUTOMAT DO NAWLEKANIA NICI</b> .....	13
<b>WYCIĄGANIE DOLNEJ NITKI</b> .....	14
<b>DWUSTOPNIOWY PODNOŚNIK STOPKI DOCISKOWEJ</b> .....	15
<b>REGULOWANIE NACISKU STOPKI DOCISKOWEJ</b> .....	15
<b>ROZPOCZYNIANIE SZYCIA</b> .....	16
Przycisk start/stop .....	16
Regulator obrotów .....	16
<b>NAPRĘŻENIE NITKI</b> .....	17
<b>WYMIANA STOPKI DOCISKOWEJ</b> .....	18
<b>WYKAZ STOPEK DOCISKOWYCH</b> .....	19
<b>DOPASOWYWANIE IGŁY/TKANINY/</b> .....	20
<b>WYMIANA IGŁY</b> .....	21
<b>UNOSZENIE LUB OPUSZCZANIE ZĄBKÓW TRANSPORTERA</b> .....	21
<b>REGULACJA RÓWNOWAGI ŚCIEGU</b> .....	22
<b>PRZYCISKI OBSŁUGI</b> .....	23-25
Przycisk start/stop .....	23
Przycisk obcinania nitki .....	23
Przycisk szycia wstecz .....	24
Przycisk automatycznego blokowania .....	24
Przycisk górnej/dolnej pozycji igły .....	25
<b>PRZYCISKI FUNKCJI</b> .....	28-30
Przycisk regulacji szerokości ściegu .....	26
Przycisk regulacji długości ściegu .....	27
Przycisk odbicia lustrzanego .....	28
<b>PRZYCISKI WYBORU</b> .....	29
Przyciski bezpośredniego wyboru wzoru i .....	29
<b>WSKAZÓWKI DOTYCZĄCE SZYCIA</b> .....	30-34
Szycie narożników .....	30
Szycie wstecz .....	30
Wolne ramię .....	31
Instalowanie stolika .....	31
Szycie ciężkich tkanin .....	31
<b>POZYCJA IGŁY I DŁUGOŚĆ ŚCIEGU</b> .....	32
<b>ŚCIEGI ZYGZAKOWE</b> .....	32
<b>ŚCIEGI ELASTYCZNE</b> .....	33

## SPIS TREŚCI

<b>ŚCIEGI OBRZUCAJĄCE</b> .....	34
Używanie stopki do obrzucania .....	34
Używanie stopki uniwersalnej .....	34
<b>SZWY KRYTE</b> .....	35
<b>PRZYSZYWANIE GUZIKÓW</b> .....	36
<b>OBSZYWANIE DZIUREK DO GUZIKÓW</b> .....	37-40
Wykonywanie dziurek do guzików obszywanych sznurkiem .....	40
<b>ŚCIEG FASTRYGOWY</b> .....	41
<b>SZEW OCZKOWY</b> .....	42
<b>ŚCIEG DO CEROWANIA</b> .....	43-44
<b>WSTAWIANIE ZAMKA BŁYSKAWICZNEGO</b> .....	45-46
<b>WĄSKIE PODWIJANIE</b> .....	47
<b>NASZYWANIE SZNURKA</b> .....	49
Naszywanie pojedynczego sznurka .....	49
Naszywanie potrójnego sznurka .....	49
<b>SZYCIE ŚCIEGIEM SATYNOWYM</b> .....	49
<b>LINIAŁ DO STĘBNOWANIA</b> .....	50
<b>MARSZCZENIE</b> .....	51
<b>PRZYMARSZCZANIE</b> .....	52
<b>SZYCIE RUCHEM SWOBODNYM</b> .....	53-54
Cerowanie .....	53
Haftowanie .....	54
Naszywanie monogramów .....	54
<b>STOPKA KROCZĄCA</b> .....	55
<b>SZYCIE ŚCIEGÓW DEKORACYJNYCH</b> .....	56-57
<b>OBRAZ LUSTRZANY</b> .....	58
<b>UŻYWANIE PODWÓJNEJ IGŁY</b> .....	59
<b>FUNKCJE OSTRZEŻEŃ</b> .....	61
<b>KONSERWACJA</b> .....	62-63
Czyszczenie ekranu .....	62
Czyszczenie powierzchni maszyny do szycia .....	62
Czyszczenie chwytacza .....	63
<b>PRZEWODNIK USUWANIA PROBLEMÓW</b> .....	64-65

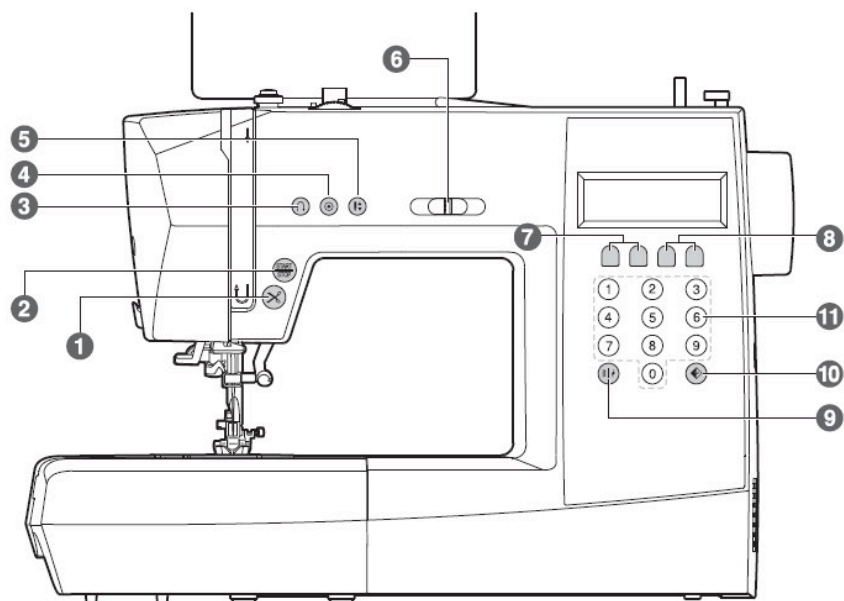
## GLÓWNE CZĘŚCI MASZyny



## GLÓWNE CZĘŚCI MASZINY

1. Płytko wzoru ściegu (zacisk mocowania płytki jest w pudełko na akcesoria)
2. Pokrętko naprężenia nitki górnej
3. Regulacja docisku stopki
4. Płyta czołowa
5. Przyciski obsługi (A)
6. Obcinacz nici
7. Dźwignia do obszywania dziurek
8. Automatyczny nawlekacz igły
9. Osłona płytki ściegowej
10. Stolik i pojemnik na akcesoria
11. Trzpień nawijania szpulki dolnej
12. Ogranicznik nawijania szpulki
13. Dźwignia regulacji ograniczenia prędkości
14. Ekran LCD
15. Przyciski obsługi (B)
16. Przyciski wyboru (C)
17. Przyciski obsługi (B)
18. Poziomy trzpień szpuli
19. Otwór na pomocniczy trzpień szpulki
20. Kolo ręczne
21. Główny wyłącznik zasilania
22. Gniazdo przewodu zasilającego
23. Złącze regulatora obrotów
24. Prowadnik nawijania szpulki bębena
25. Prowadnik nici górnej
26. Otwór do przypinania płytki wzoru ściegu\*
27. Uchwyt
28. Podnośnik stopki
29. Dźwignia opuszczania zabków
30. Zapinka do płytki wzoru ściegu

## PRZYCISKI STEROWANIA MASZYNY



### A. Przyciski obsługi (zobacz strony 25, 26, 27)

#### 1. Przycisk start/stop

Naciśnięcie tego przycisku powoduje uruchomienie lub zatrzymanie maszyny.

#### 2. Przycisk obcinania nitki

Nacisnąć ten przycisk po zakończeniu szycia, aby maszyna ucięła nitki.

#### 3. Przycisk szycia wstecz

Przytrzymać ten przycisk wciśnięty, aby szyc ściegi wstecznie albo szyc ściegi wzmacniające z niską prędkością.

#### 4. Przycisk automatycznego wiązania

Przytrzymać ten przycisk wciśnięty, aby szyc ściegi zamykające od razu albo na koniec bieżącego wzoru i automatycznie zatrzymać szycie.

#### 5. Przycisk górnej/dolnej pozycji igły

Nacisnąć ten przycisk, aby automatycznie związać ścieg i zabezpieczyć przed pruciem

### B. Przyciski funkcji (zobacz strony 28, 29, 30)

#### 6. Slider predkości

Dodatkowa regulacja prędkości pracy maszyny.

#### 7. Przyciski regulacji szerokości ściegu

Nacisnąć ten przycisk, aby wyregulować szerokość ściegu zygzakowego.



## PRZYCISKI STEROWANIA MASZYNY

### 8. Przyciski regulacji długości ściegu

Nacisnąć ten przycisk, aby wyregulować długość ściegu.

### 9. Przycisk wyboru trybu do wyboru ściegu/wzoru

Naciskając ten przycisk, przełączasz się na tryb „Bezpośrednio“, w którym możesz bezpośrednio wybrać jeden z 10 standardowych ściegów przez naciśnięcie klawisza lub przełączenie na tryb numeryczny „Wzory“, w którym można wybrać ogólne lub ściegi dekoracyjne i wzory za pomocą przycisków numerycznych (wybierz z 90 różnych opcji).

### 10. Przycisk odbicia lustrzanego

Nacisnąć ten przycisk, aby szyć wzór będący lustrzanym odbiciem.

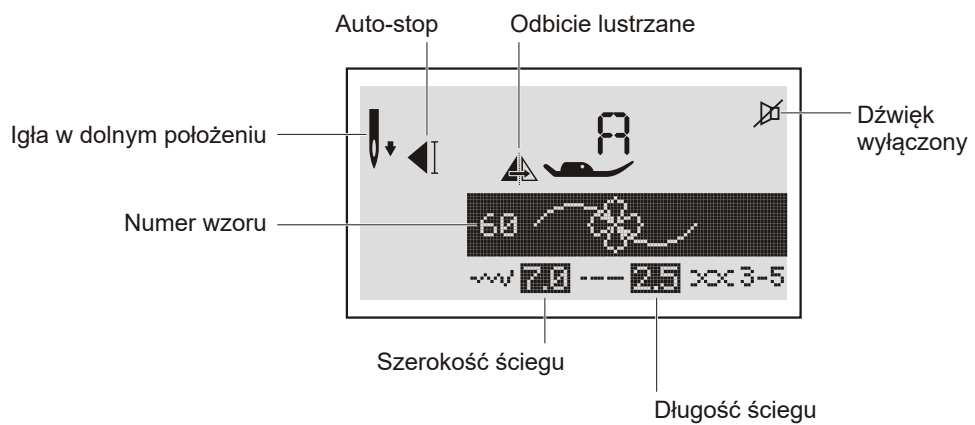
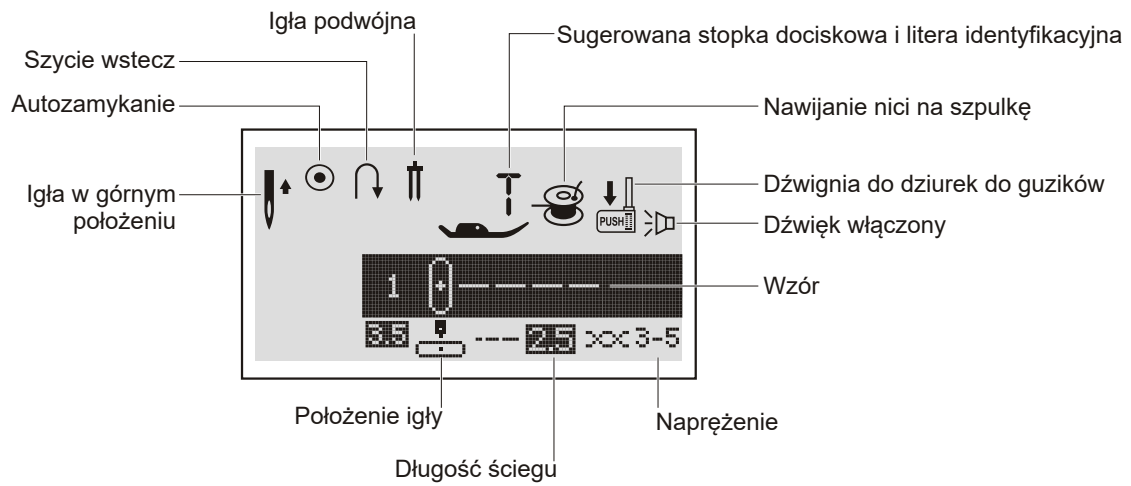
**C. Przyciski wyboru** (zobacz strony 31, 32)

### 11. Przyciski wyboru

Za pomocą tych 10 przycisków możesz wybrać jeden z 10 ściegi standardowe (w trybie „Bezpośrednim“) lub wprowadź liczbę, aby wybierz jeden z 90 ozdobnych ściegów i wzorów.

## EKRAN LCD

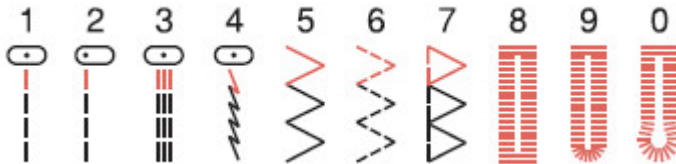
### Wzór



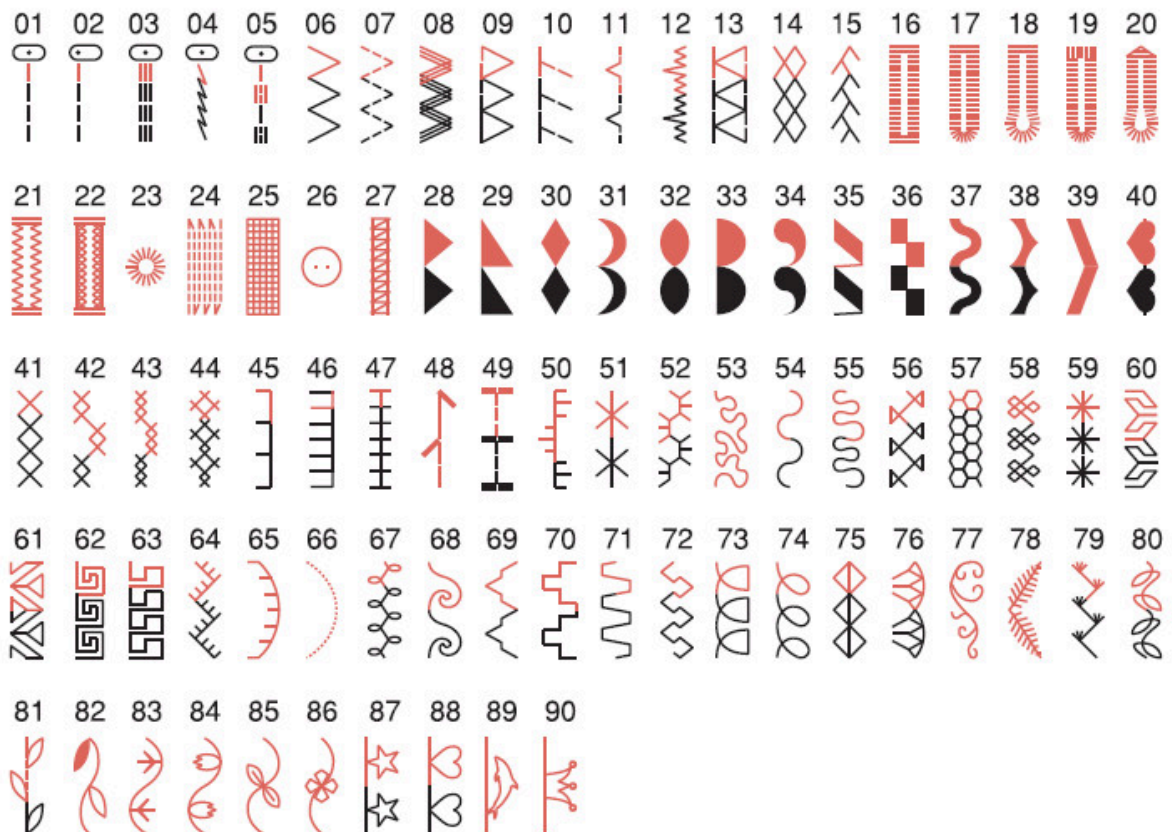
## TABELA WZORÓW

### ○ Wzory

#### Wzory grupy A - 10 (wzory proste)



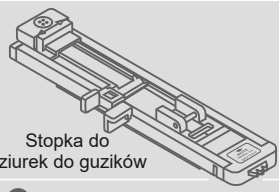
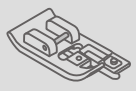
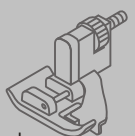


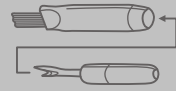



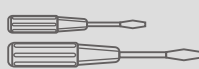


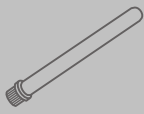



#### Wzory grupy B



## AKCESORIA


### Standardowe

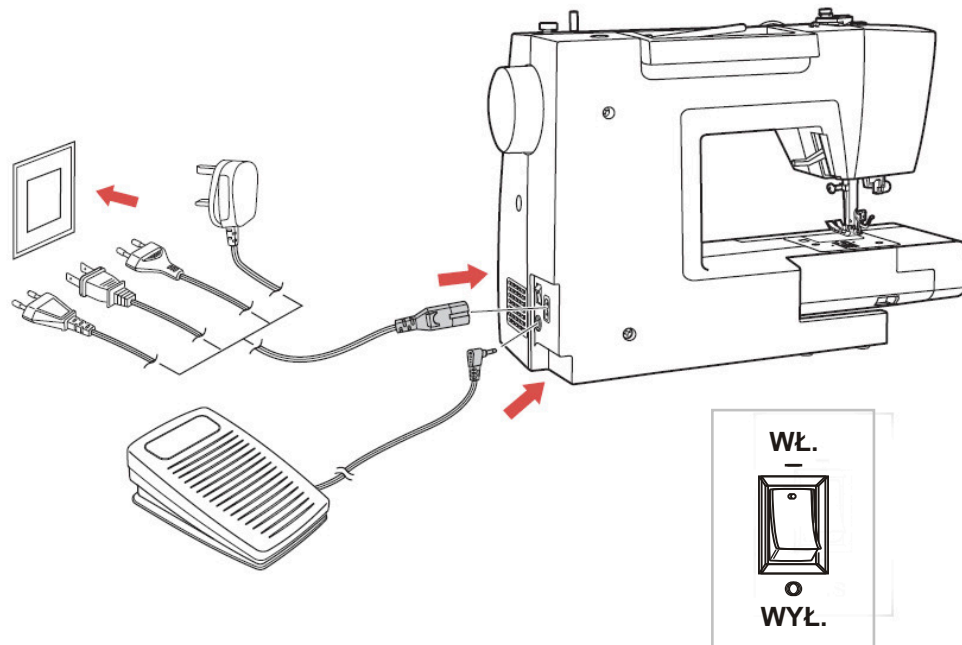
 Stopka uniwersalna <b>T</b> 006186008	 Stopka do wszywania zamków <b>I</b> 006905008	 Stopka do dziurek do guzików <b>D</b> 006H1A0004	 Stopka do obrzucania <b>E</b> 006907008
 Stopka do obrębiania krytego <b>F</b> 006904008	 Stopka do ścięgu satynowego <b>A</b> 006172008	 Stopka do przyszywania guzików <b>H</b> 006914008	 Pędzelek / przecinak do szwów 006099008
 Trzpień na szpulkę nici H1D0083210	 Prowadnica obszywania krawędzi / stębnowania 006008001	 Szpulka (3x) 006084009	 Śrubokręt (L i S) 006012008
 Paczka igieł 006014148	 Filc trzpienia szpulki 006015009	 Pomocniczy trzpień szpulki H1D0073210	 Mięka osłona

### Opcjonalne

 Stopka do naszywania sznurków <b>M</b> 006813008	 Stopka do obrębiania zawijanego <b>K</b> 006900008	 Stopka do pikowania <b>P</b> 006916008	 Stopka do cerowania / haftowania 006016008	 Stopka do marszczenia 006917008
 Igła podwójna 006020008	 Stopka krocząca 0061850081	 Osłona przeciwkurzowa maszyny do szycia	 Błat	

## PODŁĄCZANIE MASZYNY DO ŹRÓDŁA ZASILANIA

 **Uwaga:** Zawsze, gdy maszyny nie jest użytkowana oraz przed zakładaniem lub wymontowywaniem części należy upewnić się, że maszyna jest odłączona od źródła zasilania, a wyłącznik główny ustawiony w położeniu „O”.



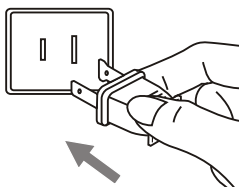
### ○ Podłączanie maszyny

Przed podłączeniem źródła zasilania należy upewnić się, że napięcie i częstotliwość podane na maszynie są zgodne z parametrami sieci elektrycznej.

Ustawić maszynę na stabilnej powierzchni.

1. Podłączyć kabel zasilający do maszyny, wstawiając 2-otworową wtyczkę do gniazda kabla zasilającego.
2. Podłączyć wtyczkę kabla zasilania do gniazda elektrycznego.
3. Włączyć zasilanie wyłącznikiem.
4. Po włączeniu zasilania wyłącznikiem lampka do szycia zaświeci się.

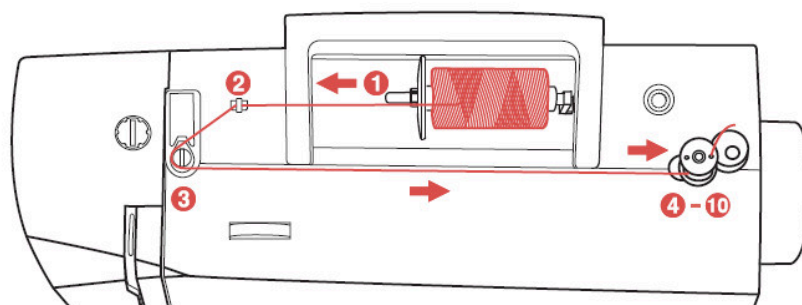
W celu odłączenia ustawić wszystkie wyłączniki zasilania w pozycji Wył. („Off”), po czym wyjąć wtyczkę z gniazda sieciowego.



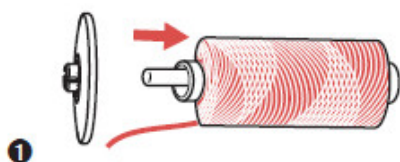
#### Informacje o wtyczce biegunowej

To urządzenie jest wyposażone we wtyczkę biegunową (jeden nóż jest szerszy niż drugi), aby ograniczyć ryzyko porażenia prądem elektrycznym; wtyczkę tę można włożyć do gniazda biegunowego tylko w jeden sposób. Jeżeli wtyk nie pasuje do gniazda, należy go obrócić. Jeżeli nadal nie będzie pasować, skontaktować się z wykwalifikowanym elektrykiem. W żadnym wypadku nie modyfikować wtyku.

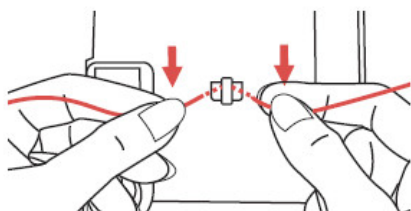
## NAWIJANIE SZPULKI BĘBENKA



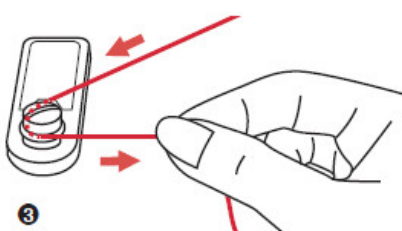
### ○ Nawijanie nici na szpulkę



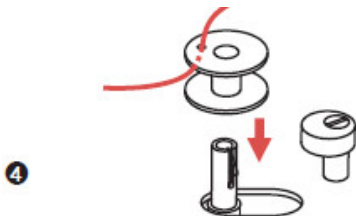
- 1** Umieścić nitkę i uchwyt szpulki na trzpieniu szpulki. W przypadku większych szpułek nici należy ustawić większy koniec uchwyty szpulki w kierunku do szpulki. W przypadku mniejszych szpułek nici — ustawić mniejszy koniec uchwyty szpulki w kierunku do szpulki albo użyć mniejszego uchwyty szpulki. Jeżeli szpulka nici ma szczelinę do mocowania nici, umieścić ten koniec szpulki na prawo, tak aby nitka nie uległa uwężeniu w trakcie nawijania szpulki bębenka.



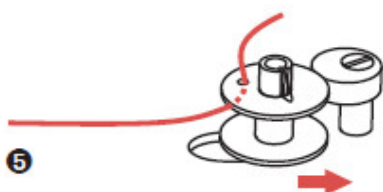
- 2** Wpiąć nitkę do prowadnicy nitki.



- 3** Owinąć nitkę w kierunku przeciwnym do ruchu wskazówek zegara wokół tarcz naprężających zwijacza szpulki.

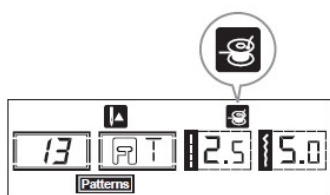


- 4** Wprowadzić koniec nitki przez jeden z wewnętrznych otworów w szpulce w sposób pokazany na ilustracji i umieścić pustą szpulkę na trzpieniu.




- 5** Popchnąć szpulkę w prawo.

## NAWIJANIE SZPULKI BĘBENKA



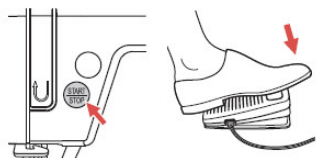
6

- 6 Gdy trzpień nawijacza szpulki zostaje popchnięty w prawo, do położenia „nawijania szpulki”, na ekranie LCD pojawi się symbol „”. Ten symbol zniknie z ekranu LCD, gdy trzpień nawijacza szpulki zostanie popchnięty w lewo, do „pozycji szycia”.



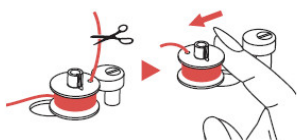
7

- 7 Przytrzymać końcówki nitki pewnie w ręce.



8

- 8 Nacisnąć przycisk start/stop lub regulator nożny.



9

- 9 Po wykonaniu przez szpulkę kilku obrotów zatrzymać maszynę i odciąć nitkę w pobliżu otworu szpulki. Kontynuować nawijanie szpulki do momentu, gdy będzie pełna. Silnik zatrzymuje się automatycznie, gdy szpulka jest pełna. Zatrzymać maszynę. Popchnąć trzpień nawijacza szpulki w lewo.



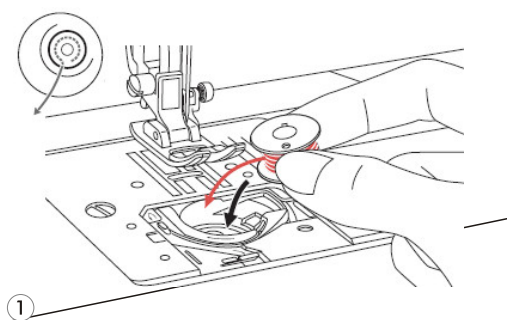
10

- 10 Uciąć nitkę, a następnie zdjąć szpulkę.



**Proszę zwrócić uwagę:** Gdy nawijacz szpulki jest ustawiony po prawej stronie, w „pozycji nawijania szpulki”, maszyna nie będzie szyc, a koło ręczne nie będzie się obracać. Aby rozpocząć szycie, należy przestawić nawijacz w lewo (pozycja szycia).

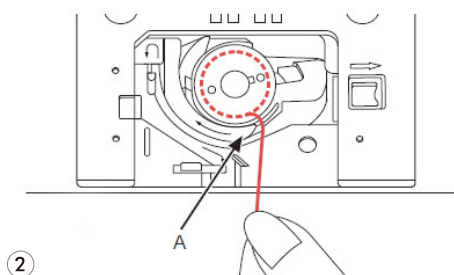
## UMIESZCZENIA NAWINIĘTEJ SZPULKI



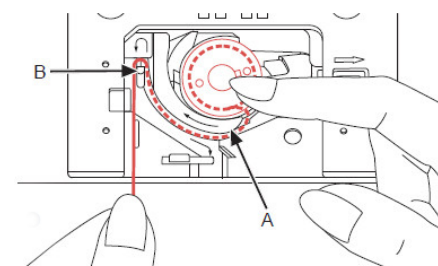
**Uwaga:** Przed włożeniem lub wyjęciem szpulki bębena wyłączyć zasilanie, ustawiając wyłącznik w położeniu wył. („O”).

**Podczas zakładania lub zdejmowania szpulki igła i stopka dociskowa muszą znajdować się w najwyższym położeniu.**

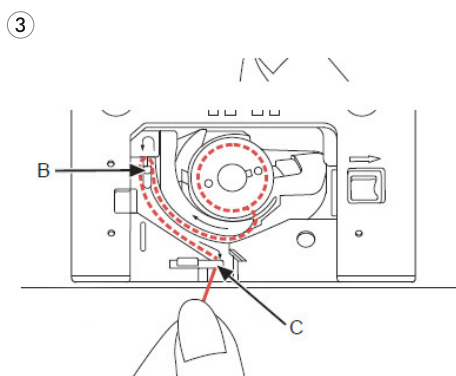
**1** Umieścić szpulkę w bębnie tak, aby nitka rozwijała się w kierunku przeciwnym do ruchu wskazówek zegara (zgodnie ze strzałką).



**2** Przeciągnąć nitkę przez szczelinę (A).



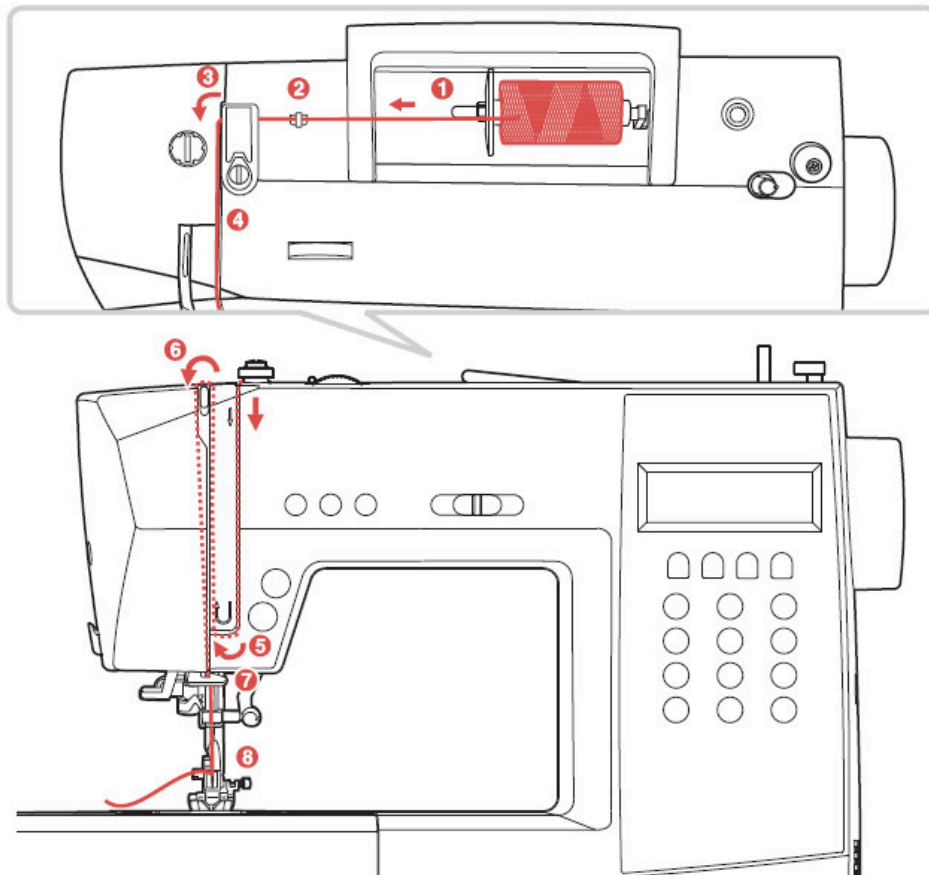
**3** Przytrzymać delikatnie palcem wierzch szpulki bębena. Przeciągnąć nitkę w miejscach oznaczonych strzałkami do prowadnicy płytki ścięgowej od (A) do (C).




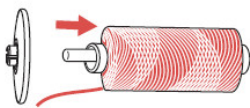
**4** Przeciągnąć nitkę w miejscach oznaczonych strzałkami do prowadnicy płytki ścięgowej od (B) do (C). Aby odciąć nadmiar nitki, pociągnąć ją w tył, nad ostrze odcinające w punkcie (C). Zamknąć płytkę osłony szpulki bębena.



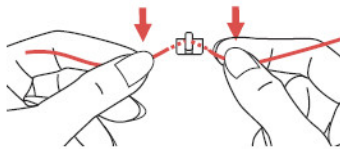
## ZAKŁADANIE NITKI GÓRNEJ



 **Proszę zwrócić uwagę:** Prawidłowe nawleczenie nitki jest bardzo ważne, w przeciwnym razie może dochodzić do poważnych problemów przy szyciu.



1



2

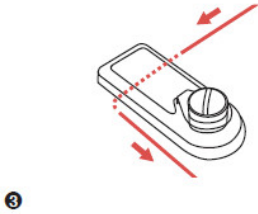
**Rozpocząć od podniesienia igły do najwyższego położenia oraz podnieść również stopkę dociskową w celu zwolnienia talerzyków naprężających.**

1 Podnieść trzpień szpulki. Umieścić szpulkę nici na trzpieniu szpulki, tak aby nitka schodziła z przodu szpulki, następnie umieścić nasadkę szpulki na końcu trzpienia szpulki.

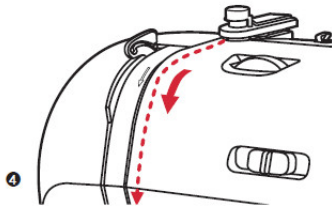
2 Przeciągnąć nitkę ze szpulki do górnego prowadnika

## ZAKŁADANIE NITKI GÓRNEJ

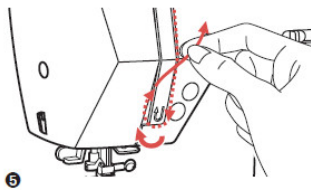
- 3** Przeprowadzić nitkę dookoła prowadnika nitki, ciągnąc ją przez sprężynę wstępnego naprężania w zilustrowany sposób.



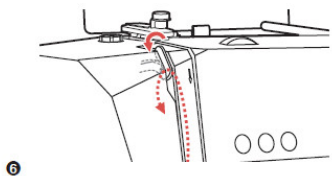
- 4** Nawlec moduł naprężający, przeprowadzając nitkę pomiędzy srebrnymi talerzykami.



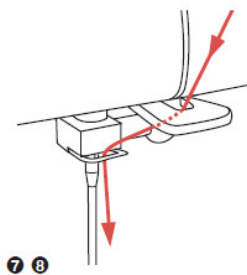
- 5** Następnie w dół i dookoła uchwytu sprężyny zwrotnej.



- 6** Następnie, poprowadzić nić do góry i przeciągnąć ją od prawej do lewej przez nacięte oczko dźwigni podnoszenia nitki, a następnie ponownie w dół.



- 7** Przeciągnąć nitkę za płaski prowadnik poziomy nitki. Przeprowadzić nitkę przez prowadnik nitki znajdujący się nad igłą.



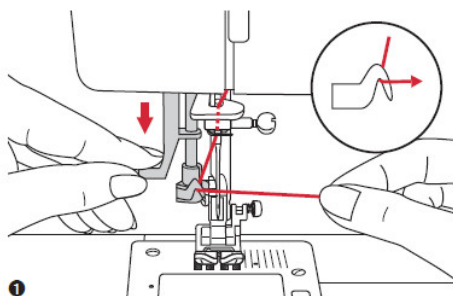
- 8** Przeciągnąć koniec nitki przez oczko igły od przodu do tyłu, po czym wyciągnąć około 10 cm nitki. Posłużyć się przyborem do nawlekania igły (na następnej stronie).

## AUTOMAT DO NAWLEKANIA IGŁY

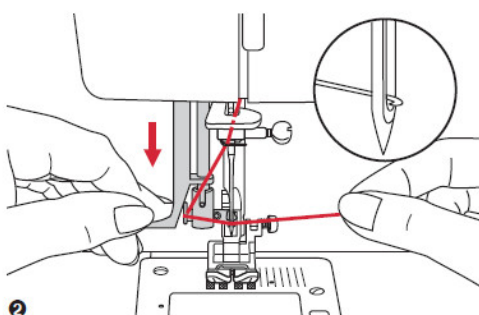


**Uwaga:** Ustawić wyłącznik w pozycji wył. („O”).

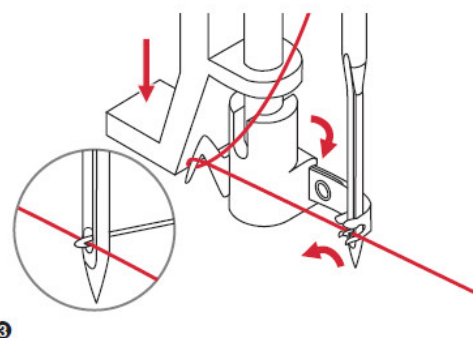
Podnieść igłę do jej najwyższego położenia i opuścić stopkę dociskową.



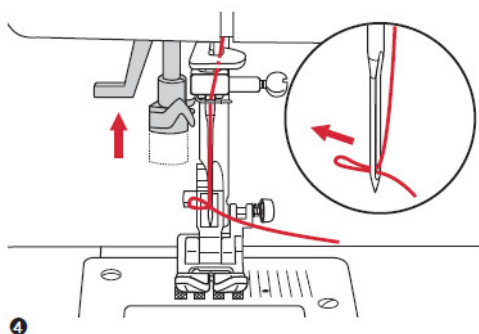
**1** Obniżyć powoli dźwignię przyrządu do nawlekania igły i przeciągnąć nitkę przez prowadnik nitki, jak pokazano na ilustracji, a następnie w prawą stronę.



**2** Przyrząd do nawlekania igły automatycznie obraca się do pozycji nawlekania, a pręcik haczyka przechodzi przez ucho igły.



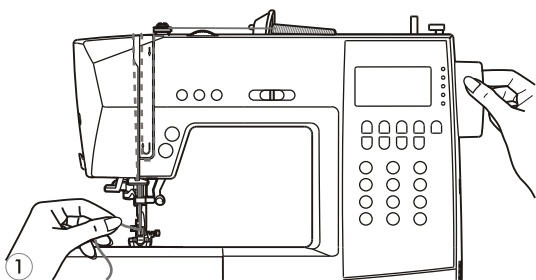
**3** Ustawić nitkę przed igłą.



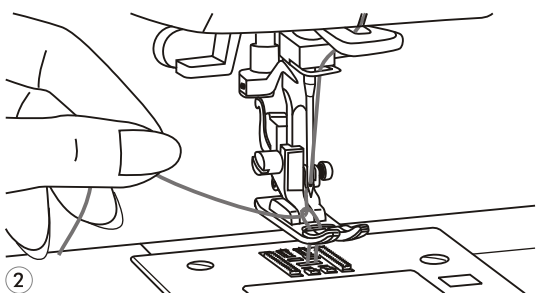
**4** Trzymać luźno nitkę i powoli zwolnić dźwignię. Chwytnacz obróci się i przeprowadzi nitkę przez ucho igielne, tworząc pętlę.

Przeciągnąć nitkę przez ucho igły.

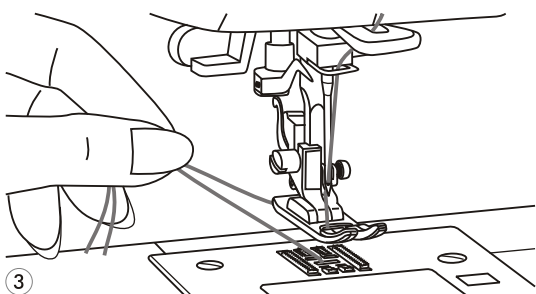
## WYCIĄGANIE NITKI DOLENJ



- 1 Przytrzymać końcówkę górnej nitki lewą ręką. Obrócić koło ręczne do siebie (przeciwnie do ruchu wskazówek zegara), opuszczając, a następnie podnosząc igłę.

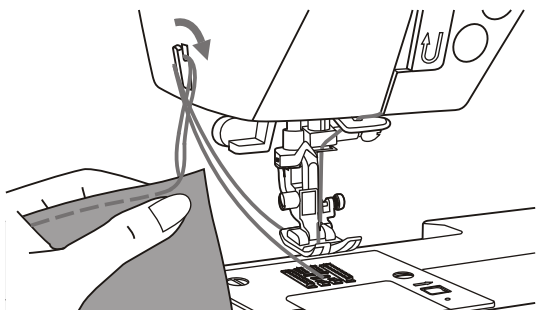


- 2 Pociągnąć delikatnie górną nitkę, aby złapać dolną nitkę przez otwór płytki igłowej. Nitka dolna pojawi się w postaci pętelki.



- 3 Wyciągnąć obie nitki do tyłu i umieścić je pod stopką.

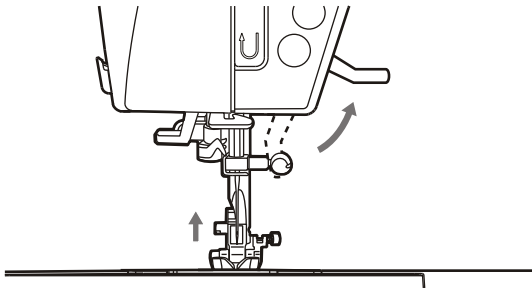
## ZEWNĘTRZNY OBCINACZ NITKI



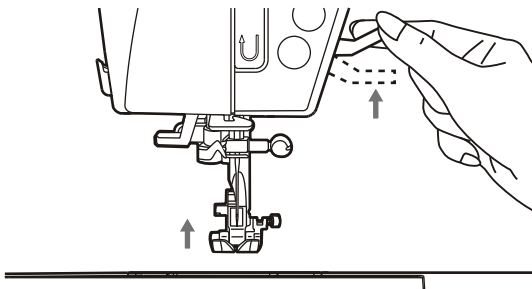
Podnieść stopkę. Usunąć tkaninę, wyciągnąć nitki na lewą stronę osłony czołowej i uciąć je, używając ucinacza nitki.

Nitki zostaną ucięte na prawidłową długość do rozpoczęcia następnego szwu.

## DWUSTOPNIOWE PODNOSZENIE STOPKI

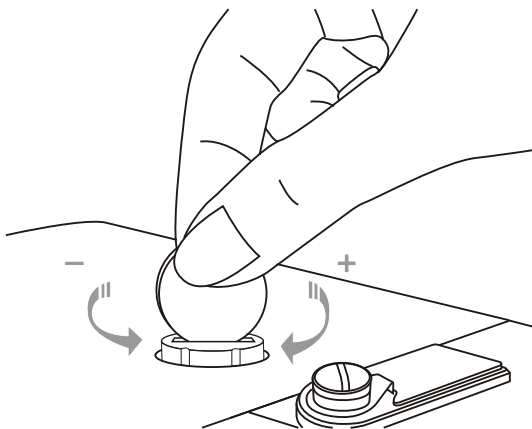


Podnośnik stopki podnosi i opuszcza stopkę dociskową.



Podczas zszywania kilku warstw grubej tkaniny stopkę dociskową można podnieść na drugi stopień w celu łatwiejszego manewrowania materiałem.

## REGULACJA DOCISKU STOPKI



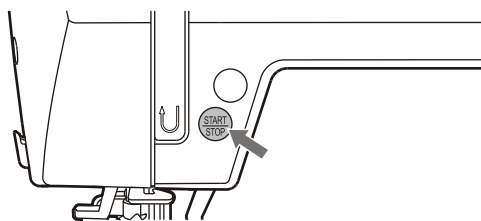
Docisk stopki maszyny został wstępnie wyregulowany i nie wymaga specjalnej dodatkowej regulacji do typu tkaniny (lekkiej lub ciężkiej).

Jeżeli jednak zachodzi potrzeba ustawienia docisku stopki, należy w tym celu obrócić tarczę docisku stopki przy pomocy monety.

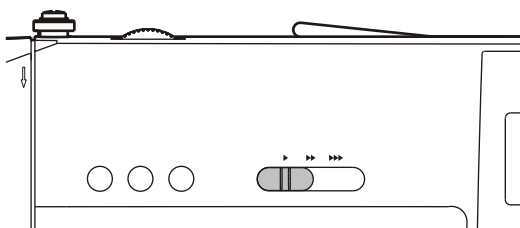
W przypadku zszywania bardzo grubych tkanin docisk należy zmniejszyć, kręcąc tarczę w lewo. Dla tkanin cienkich docisk zwiększyć, kręcąc tarczę w prawo.

## ZACZYNAMY SZYC

### ○ Przycisk start / stop

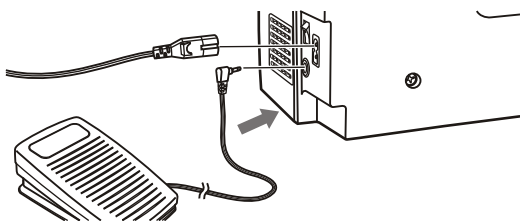


Przycisk start/stop można wykorzystać do uruchamiania maszyny, gdy regulator nożny jest od niej odłączony. Nacisnąć przycisk, by rozpocząć szycie, następnie nacisnąć ponownie, by zatrzymać szycie. Przy rozpoczynaniu szycia maszyna zacznie pracować powoli.

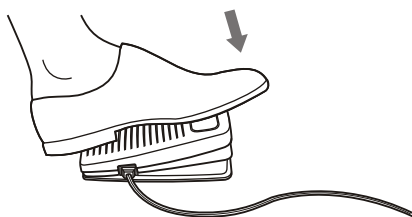


Za pomocą dźwigni regulacji ograniczania prędkości można regulować prędkość szycia. Aby zwiększyć prędkość szycia, przesunąć dźwignię w prawo, aby zmniejszyć prędkość szycia, przesunąć dźwignię w lewo.


### ○ Regulator nożny




Przy wyłączonej maszynie do szycia wstawić wtyk regulatora nożnego do jego złącza na maszynie do szycia.



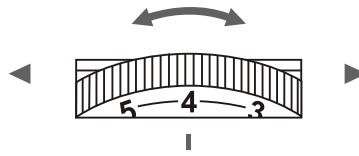
Włączyć maszynę do szycia, a następnie powoli naciskać regulator nożny, aby rozpocząć szycie. Zwolnić regulator nożny, aby zatrzymać maszynę do szycia.

 **Proszę zwrócić uwagę:** Ustawienie dźwigni regulacji prędkości szycia spowoduje ograniczenie maksymalnej prędkości pracy maszyny.

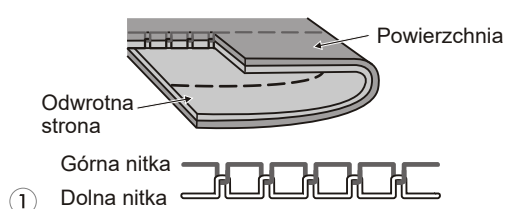
 **Uwaga:** W przypadku wątpliwości dotyczących sposobu podłączenia maszyny do źródła zasilania należy skonsultować się z wykwalifikowanym elektrykiem. Odłączyć kabel zasilający, gdy maszyna nie jest używana.

To urządzenie musi być używane z regulatorem nożnym.

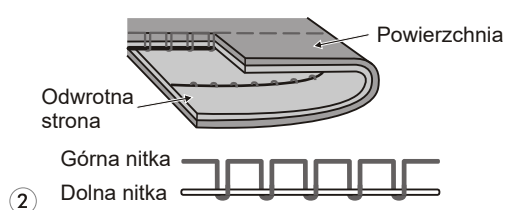
## REGULACJA NAPRĘŻENIA NITKI GÓRNEJ



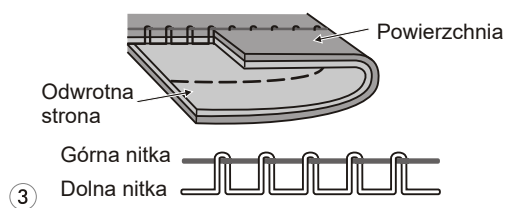
- Podstawowym ustawieniem naprężenia nitki jest „4”. Aby zwiększyć naprężenie, należy obrócić pokrętko do pozycji oznaczonej następnym większym numerem. Aby zmniejszyć naprężenie, obrócić pokrętko do pozycji oznaczonej następnym mniejszym numerem.
- Prawidłowe ustawienie naprężenia jest istotne dla prawidłowego szycia. Nie istnieje żadne pojedyncze ustawienie naprężenia odpowiednie dla wszystkich funkcji ściegów i tkanin. Jednak 90% czynności szycia będzie wykonywane w przedziale ustawień od „3” do „5” (podstawowym ustawieniem jest „4”).
- W przypadku szycia dekoracyjnego zawsze uzyska się ładniejszy ścieg i mniejsze marszczenie tkaniny, gdy górna nitka będzie pojawiać się na dolnej stronie szytej tkaniny.



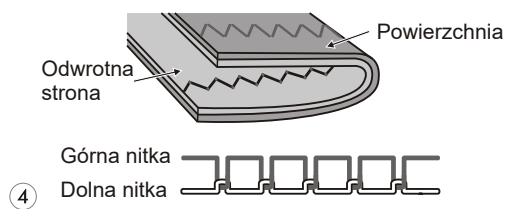
**1** Normalne naprężenie nitki do szycia ściegiem prostym.



**2** Naprężenie nitki jest za małe do szycia ściegiem prostym. Ustawić tarczę na wyższą liczbę.



**3** Naprężenie nitki jest za duże do szycia ściegiem prostym. Obrócić pokrętko na mniejszą liczbę.



**4** Normalne naprężenie nitki do szycia ściegiem zygzakowym i dekoracyjnym.

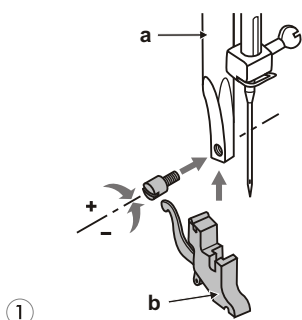
## WYMIANA STOPKI



**Uwaga:** Na czas wykonywania dowolnej operacji pokazanej poniżej należy wyłączyć maszynę, ustawiając wyłącznik w pozycji Wył. („O”).

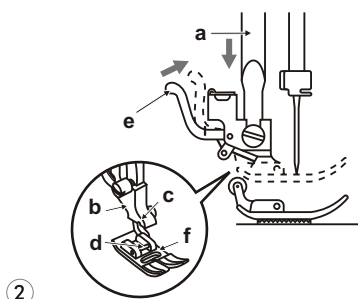
### 1 Zakładanie uchwytu stopki dociskowej

Podnieść drążek stopki dociskowej (a), unosząc dźwignię podnośnika stopki. Przymocować uchwyt (b) stopki w pokazany sposób.



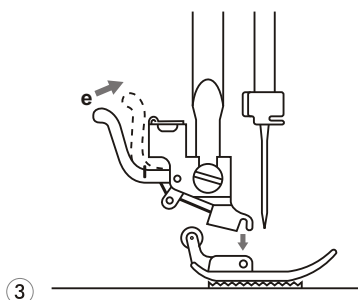
### 2 Zakładanie stopki dociskowej

Obniżyć uchwyt stopki (b), aż wycięcie (c) znajdzie się bezpośrednio nad trzpieniem (d). Podnieść dźwignię (e). Obniżyć uchwyt stopki (b), a stopka (f) zostanie automatycznie dołączona.



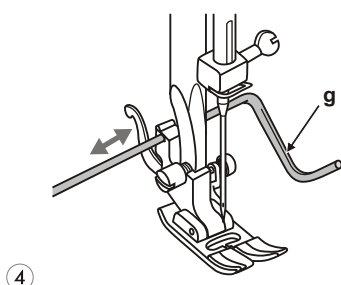
### 3 Zdejmowanie stopki dociskowej

Podnieść stopkę.  
Podnieść dźwignię (e), a stopka zostanie odłączona.



### 4 Zakładanie prowadnicy do obszywania krawędzi/pikowania

Prowadnicę do obszywania krawędzi / pikowania (g) można przyłączyć w sposób pokazany na ilustracji. Ustawić odpowiednio do obrębiania, pikowania itp.





## WYKAZ STOPEK

STOPKA	NAKŁADANIE	IGŁA:	STOPKA	NAKŁADANIE	IGŁA:
<p>Stopka uniwersalna (T)</p>	<p>Szycie ogólne, ściegi do łat, szycie dekoracyjne, przymarszczanie, mereżki itp.</p>		<p>Stopka do ściegu satynowego (A)</p>	<p>Szycie szwem satynowym</p>	
<p>Stopka do zamków błyskawicznych (I)</p>	<p>Wstawianie zamków błyskawicznych</p>				
<p>Stopka do dziurek do guzików (D)</p>	<p>Przyszywanie guzików, cerowanie</p>		<p>Stopka do pikowania (P) (opcjonalna)</p>	<p>Pikowanie</p>	
<p>Stopka do naszywania sznurka (M) (opcjonalna)</p>	<p>Naszywanie sznurka</p>		<p>Stopka do cerowania / haftowania (opcjonalna)</p>	<p>Cerowanie swobodne, haftowanie, naszywanie monogramów</p>	
<p>Stopka do obrzucania (E)</p>	<p>Obrzucanie</p>		<p>Stopka marszcząca (opcjonalna)</p>	<p>Marszczenie</p>	
<p>Stopka do obrębiania (F)</p>	<p>Obrębianie ścięciem krytym</p>		<p>Stopka do przyszywania guzików (H)</p>	<p>Przyszywanie guzików</p>	
<p>Stopka do obrębiania zawijanego (K) (opcjonalna)</p>	<p>Obrębianie wąskie</p>		<p>Stopka krocząca (opcjonalna)</p>	<p>Ta stopka pomaga unikać nierównomiernego transportu warstw narzuty, tkanin drapanych i tkanin trudnych w obsłudze.</p>	

## DOBÓR IGIEŁ DO MATERIAŁÓW

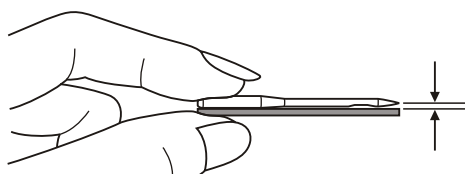
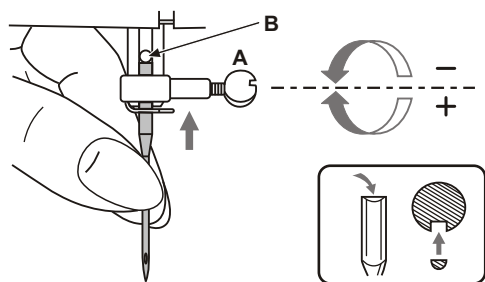
ROZMIAR IGŁY	MATERIAŁ	NICI
9-11 (70-80)	Materiały cienkie – cienka bawełna, woal, jedwab, muślin, materiały o gęstym splocie, dzianiny bawełniane, trykot, dżersej, krepa, tkaniny poliestrowe, sukienkowe i na bluzki.	Cienkie nici bawełniane, nylonowe lub poliestrowe lub poliestrowe w obwoju bawełnianym.
11-14 (80-90)	Materiały średniej grubości, bawełna, satyna, płótno żaglowe, podwójna dzianina, cienka wełna.	Większość nici w sprzedaży ma średnią grubość i jest odpowiednia do tych materiałów i igieł. W celu uzyskania najlepszych wyników do materiałów syntetycznych należy używać nici poliestrowych, a do materiałów z włókien naturalnych nici bawełnianych. Zawsze należy stosować tę samą nić jako górną i dolną.
14 (90)	Materiały średniej grubości, bawełna, wełna, cięższe tkaniny, frotte, denim.	
16 (100)	Materiały grube, kanwa, wełna, płótno namiotowe, materiały pikowane, obciowe (cienkie do średnio grubych)	
18 (110)	Grube tkaniny wełniane, płaszczowe, obciowe, niektóre skóry i winyle.	



### **Uwaga:**

- *Ogólnie cienkie nici i igły są stosowane do szycia delikatnych tkanin, natomiast grubsze nici są stosowane do szycia ciężkich tkanin.*
- *Zawsze należy wypróbować rozmiar nici i igły na małym kawałku materiału, który będzie wykorzystany do szycia.*
- *Stosować tę samą nić górną i dolną.*
- *Do szycia tkanin dzianych zaleca się stosowanie igieł z ostrzem kulistym.*

## WYMIANA IGŁY



**Uwaga:** Na czas wykonywania dowolnej operacji pokazanej poniżej należy wyłączyć maszynę, ustawiając wyłącznik w pozycji wył. („O”).

Igły należy wymieniać regularnie, szczególnie gdy wykazują oznaki zużycia lub powodują problemy.

Wstawić igłę, postępując według ilustrowanych instrukcji.

A. Poluzować śrubę uchwytu igły, a po wstawieniu nowej igły dokręcić ponownie. Płaska strona trzonka igły musi być skierowana do tyłu.

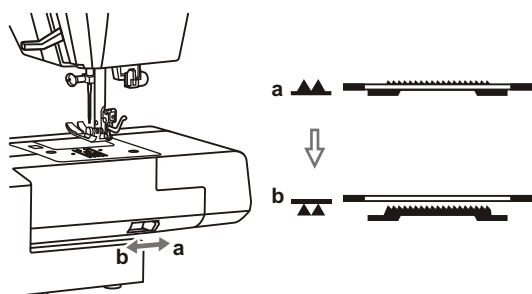
B. Wstawić igłę całkowicie do oporu.

Igły muszą być w nienagannym stanie.

Problemy mogą wystąpić w przypadku:

- Zgiętych igieł
- Tępych igieł
- Uszkodzonych ostrzy

## WYŁĄCZABIE ZĄBKÓW Z PRACY

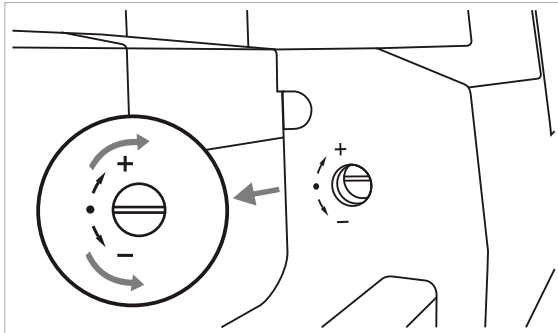


Przesuwając dźwignię do położenia „▲▲” (b) spowoduje obniżenie ząbków transportera, na rzykład w trakcie przyszywania guzików. Chcąc kontynuować normalne szycie, przesunąć dźwignię do położenia „▲▲” (a), aby unieść ząbki transportera.

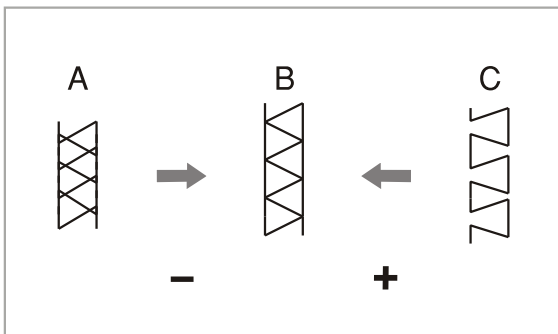
Ząbki transportera nie podniosą się, jeżeli koło ręczne nie zostanie obrócone, nawet jeżeli dźwignia będzie przesunięta w prawo. Wykonać pełny obrót (jeden pełny obrót koła ręcznego) w celu uniesienia ząbków transportera.

## REGULACJA JAKOŚCI ŚCIEGÓW

Jeżeli dekoracyjne wzory ściegów, litery, liczby lub ręczne dziurki guzików są nierówne w przypadku szycia na określonej tkaninie, wyregulować je za pomocą tarczy regulacji wzoru. Użyć śrubokręta, aby obrócić tarczę nieco w kierunku znaku „+” lub „-”

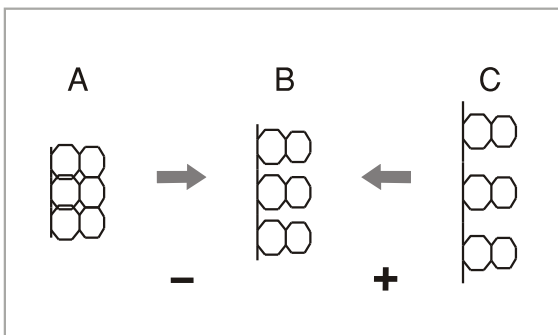


Tarcza ustawień wzoru powinna znajdować się w pozycji poziomej.



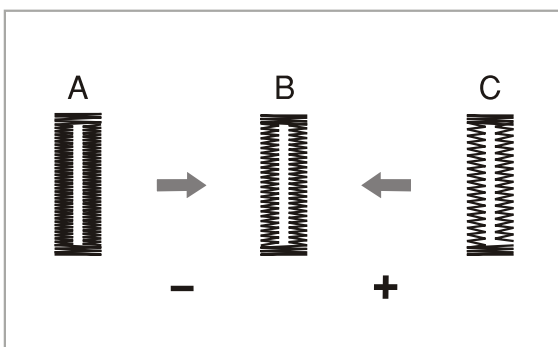
Regulowanie odkształconych wzorów ściegów elastycznych

- A. Gdy wzory są nadbyt zacieśnione, skorygować wadę, obracając tarczę w kierunku do „-”.
- B. Ustawienie prawidłowe.
- C. Gdy wzory są nadbyt rozciągnięte, skorygować wadę, obracając tarczę w kierunku do „+”.



Regulowanie zniekształconych liter lub liczb

- A. Gdy litery lub liczby zachodzą na siebie, obrócić tarczę w kierunku do „-”.
- B. Ustawienie prawidłowe.
- C. Gdy wzory są nadbyt rozciągnięte, skorygować wadę, obracając tarczę w kierunku „+”.

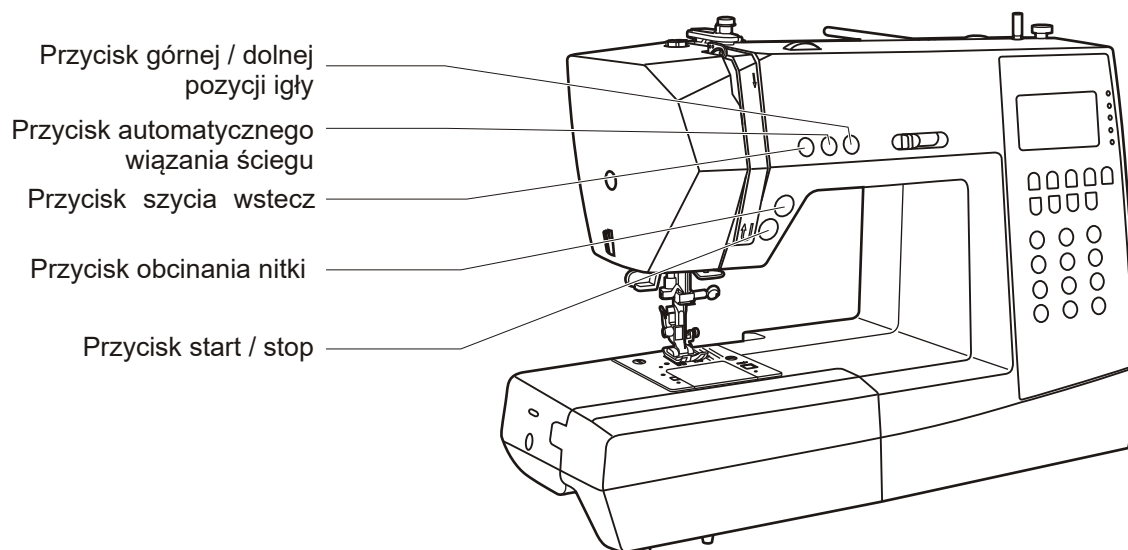


Regulowanie gęstości ściegu do obszywania dziurek guzików

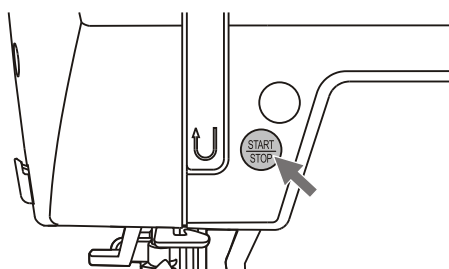
- A. Jeżeli ścieg dziurki guzika jest za gęsty, należy go skorygować, obracając tarczę w kierunku „-”.
- B. Ustawienie prawidłowe.
- C. Gdy dziurka guzika jest za mało zagęszczona, skorygować to, obracając tarczę w kierunku „+”.

**Uwaga:** Zawsze wypróbować naszywanie wzoru na kawałku tkaniny, która jest taka sama jak tkanina, z której będzie szyty dany projekt.

## PRZYCISKI FUNKCYJNE

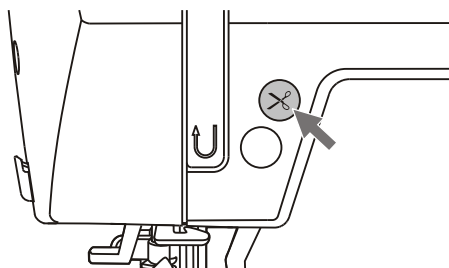


### ○ Przycisk start / stop



Maszyna rozpocznie pracę po naciśnięciu przycisku start/stop, a zatrzyma się po jego ponownym naciśnięciu. Na początku szycia maszyna zacznie obracać się powoli. Prędkość szycia będzie powoli wzrastać do momentu uzyskania ustawienia prędkości wybranego za pomocą dźwigni ograniczania prędkości. W celu wykonania tej operacji regulator nożny musi być odłączony.

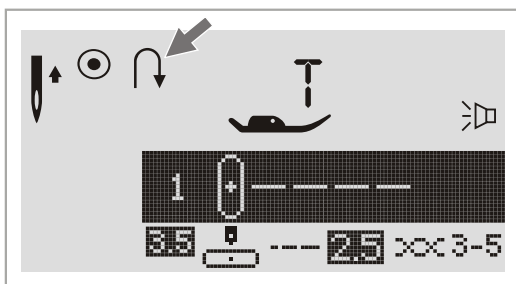
### ○ Przycisk obcinania nitki



Nacisnąć ten przycisk po zakończeniu szycia, aby maszyna ucięła nitki.

## PRZYCISKI OBSŁUGI

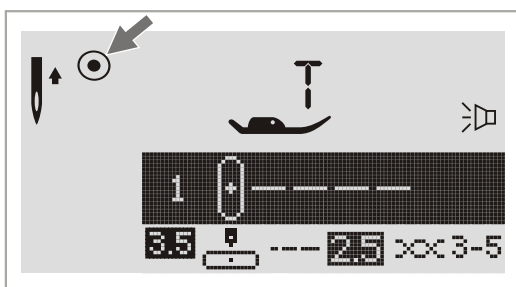
### ○ Przycisk szycia wstecz



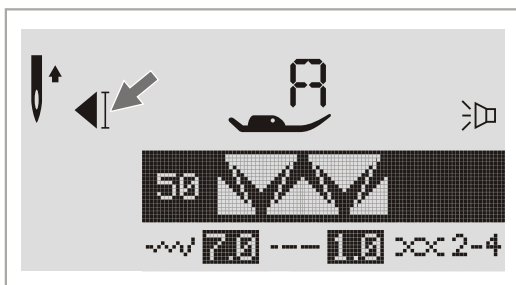
Wybrać wzory proste 1-5 lub wzory 01-06 grupy B, a maszyna będzie szyć wstecz. Przy szyciu wstecz, na ekranie LCD pojawia się strzałka „↶”. Po zwolnieniu przycisku maszyna będzie szyć do przodu. Naciśnięcie przycisku szycia wstecz przed rozpoczęciem szycia spowoduje, że maszyna będzie stale szyć wstecz. Nacisnąć ten przycisk ponownie, aby powrócić do szycia do przodu.

Jeśli zostaną wybrane wzory proste 6-7, wzory 07-16, 33-50 grupy B, i wzory 01-66 grupy C ścięgi wzmocnione szyte przy niskiej prędkości, naciśnięcie przycisku szycia wstecz spowoduje automatyczne zatrzymanie się maszyny.

### ○ Przycisk automatycznego wiązania



Po wybraniu wzorów prostych 1-4 i wzorów 01-05 grupy B maszyna po naciśnięciu przycisku automatycznego blokowania natychmiast przesyje 3 ścięgi blokujące, po czym automatycznie zatrzyma się. Do momentu zatrzymania maszyny na wyświetlaczu LCD będzie pokazywany symbol „⊙”.

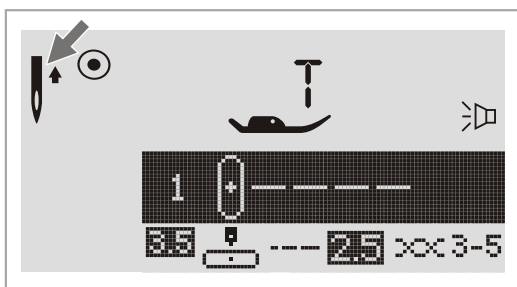


W przypadku wybrania wzorów prostych 6-7, wzorów 07-16, 33-50 grupy B i wzorów 01-66 grupy C, po naciśnięciu przycisku automatycznego blokowania maszyna przesyje 3 ścięgi blokujące na końcu bieżącego wzoru i automatycznie zatrzyma się.

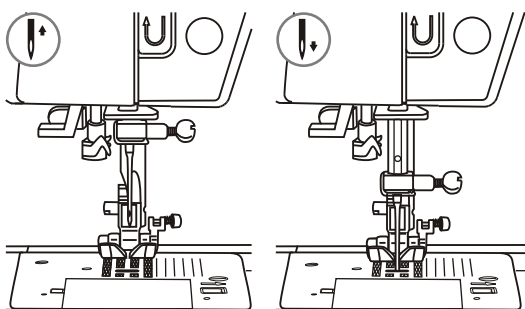
Ta funkcja zostanie anulowana, jeżeli przycisk zostanie naciśnięty ponownie albo zostanie wybrany inny wzór. Do momentu zatrzymania maszyny, na wyświetlaczu LCD będzie pokazywany symbol „◀”.

## PRZYCISKI OBSŁUGI

### ○ Przycisk górnej / dolnej pozycji igły

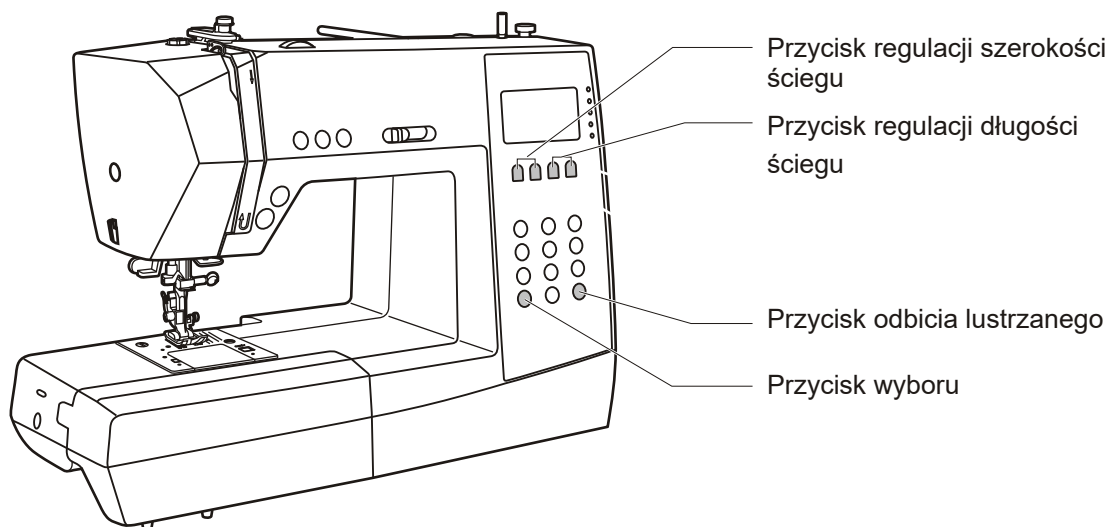


Maszyna automatycznie przerwie szycie z igłą ustawioną w górnym położeniu. Przycisk górnej/dolnej pozycji igły oferuje opcję zatrzymywania, gdy igła znajduje się w górnym położeniu lub w dolnym, zagłębiona w materiale.

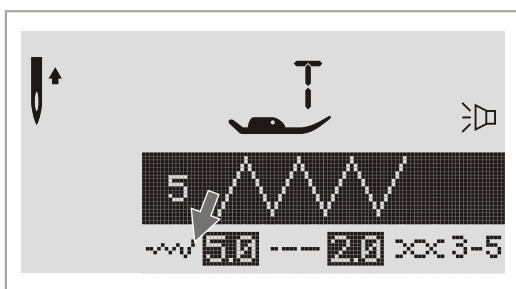


Naciśnięcie przycisku górnej/dolnej pozycji igły spowoduje uniesienie lub opuszczenie igły. Na prawo od ikony igły na ekranie LCD pojawi się strzałka. Gdy naciskany jest przycisk górnej / dolnej pozycji igły, kierunek tej strzałki również się zmienia, wskazując, czy igła zatrzyma się w położeniu górnym czy dolnym. Gdy strzałka jest skierowana ku górze, igła zatrzyma się w najwyższym położeniu. Gdy strzałka jest skierowana w dół, igła zatrzyma się w najniższym położeniu.

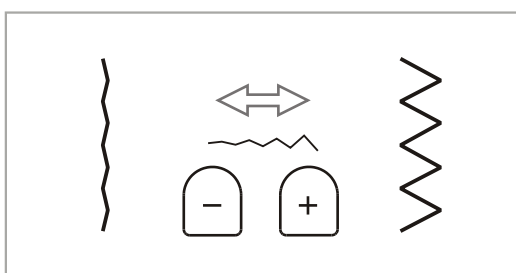
## PRZYCISKI FUNKCYJNE



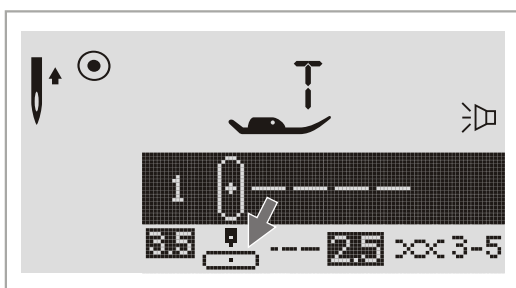
### ○ Przycisk regulacji szerokości ściegu



Przy wybraniu ściegu maszyna automatycznie ustawi zalecaną szerokość ściegu, która będzie wskazywana liczbami na ekranie LCD. Szerokość ściegu można regulować, naciskając przyciski regulacji szerokości ściegu. Niektóre ściegi mają ograniczoną szerokość.



Aby uzyskać węższy ścieg, naciskać przycisk „-” (lewy). Aby uzyskać szerszy ścieg, naciskać przycisk „+” (prawy). Szerokość ściegu można regulować w przedziale od „0,0-7,0”. Niektóre ściegi mają ograniczoną szerokość.

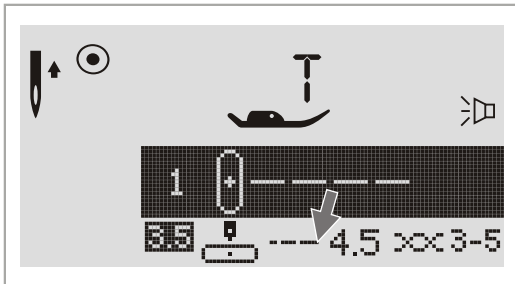


Gdy wybrano wzory proste 1-4 lub wzory 01-05 grupy B, położenie igły jest regulowane przyciskami regulacji szerokości ściegu. Naciskanie przycisku „-” (po lewej) spowoduje przesunięcie igły w lewo, a naciskanie przycisku „+” (po prawej) spowoduje przesunięcie igły w prawo. Liczby będą się zmieniać od „0,0” dla położenia lewego do „7,0” w skrajnym prawym położeniu. Wstępnie nastawione środkowe położenie igły będzie wskazywane liczbą „3,5”.

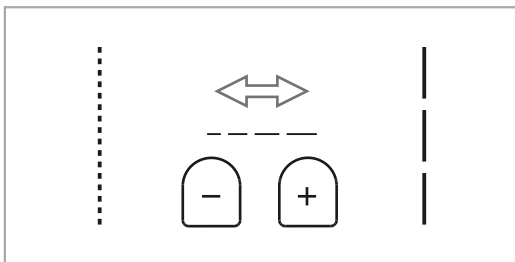


## PRZYCISKI FUNKCYJNE

### ○ Przycisk regulacji długości ściegu



Po wybraniu ściegu maszyna automatycznie ustawi zalecaną długość ściegu, która będzie wskazywana liczbami na ekranie LCD. Długość ściegu można regulować, naciskając przyciski regulacji długości ściegu.




Aby uzyskać mniejszą długość ściegu, należy naciskać przycisk „-” (lewy). Aby uzyskać większą długość ściegu, naciskać przycisk „+” (prawy). Długość ściegu można regulować w przedziale od „0,0-4,5”. Niektóre ściegi mają ograniczoną długość.

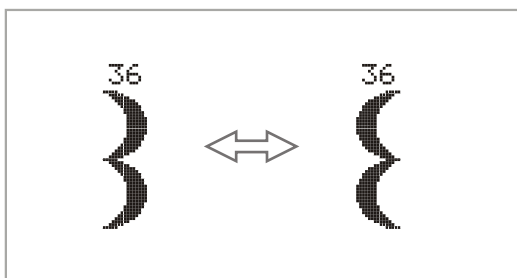
## PRZYCISKI FUNKCYJNE

- **Przycisk odbicia lustrzanego** (zobacz stronę 62)

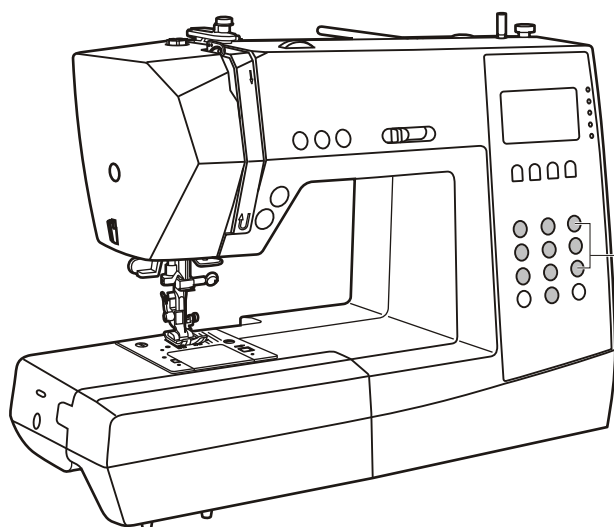


Wzory proste 1-7, wzory 0116, 33-50 grupy B oraz wzory 01 - 66 grupy C mogą być odbijane lustrzanie wzdłuż osi pionowej, poprzez naciśnięcie przycisku „”. Maszyna będzie kontynuować szycie odbitego wzoru do momentu ponownego naciśnięcia tego przycisku. Funkcja odbicia lustrzanego zostanie również anulowana w przypadku zmiany wzoru.

Funkcja lustrzanego odbicia wzoru pojawia się na ekranie LCD.

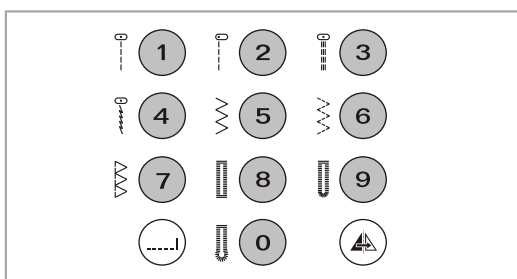


## PRZYCISKI FUNKCYJNE



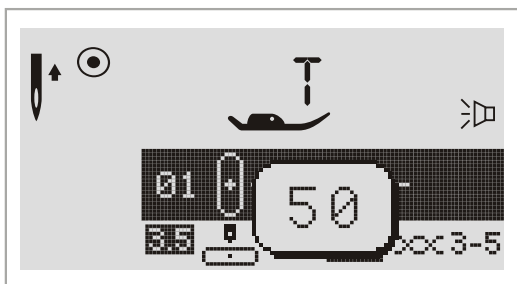
Przyciski bezpośredniego wyboru

### ○ Przyciski bezpośredniego wyboru wzoru i przyciski numeryczne



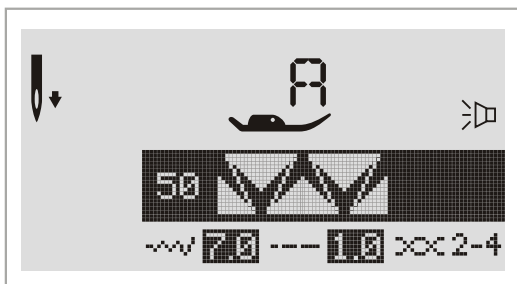
#### Bezpośredni wybór wzoru

Naciskać przyciski, by wybrać wzory użytkowe pokazane obok przycisku numerycznego, gdy przycisk trybu jest ustawiony na tryb bezpośredni.



#### Przyciski numeryczne

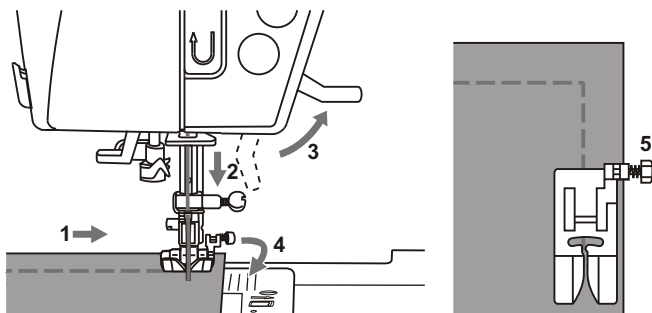
Do wybierania żądanego wzoru i naciskania przycisków numerycznych. Z wyjątkiem bezpośredniego trybu wzoru, inny tryb można wybrać, naciskając żądane liczby. Na przykład: wzór 50



Dla wszystkich innych trybów (tryb wzoru użytkowego i ściegu satynowego, tryb wzoru dekoracyjnego, tryb wielkich liter i tryb pisma ręcznego) do wyboru wzorów ściegów używa się przycisków numerycznych. Na przykład: wzór 50

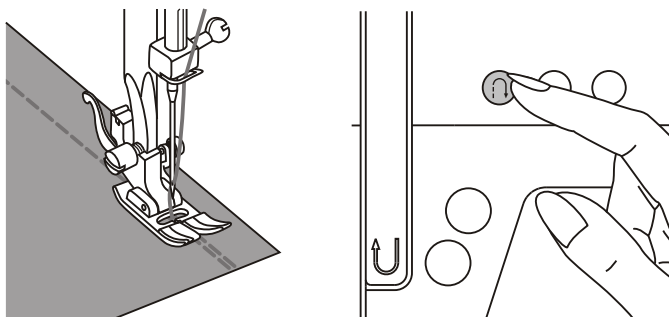
## WSKAZÓWKI DOTYCZĄCE SZYCIA

### ○ Szycie narożników



1. Zatrzymać maszynę do szycia po dotarciu do narożnika.
2. Wpuścić igłę w materiał ręcznie albo naciskając jednokrotnie przycisk górnego / dolnego położenia igły.
3. Podnieść stopkę.
4. Wykorzystać igłę jako oś obrotu i obrócić tkaninę.
5. Opuścić stopkę i wznowić szycie.

### ○ Szycie wstecz

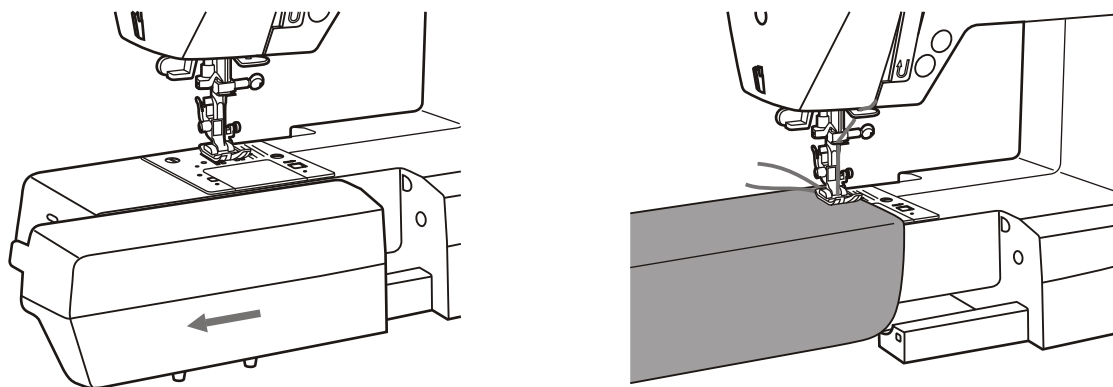


Ściegi wsteczne są wykorzystywane do zabezpieczania nitki na początku i na końcu szwu.

Nacisnąć przycisk szycia wstecz i wykonać 4-5 ściegów.

Po zwolnieniu przycisku maszyna będzie szyc do przodu.

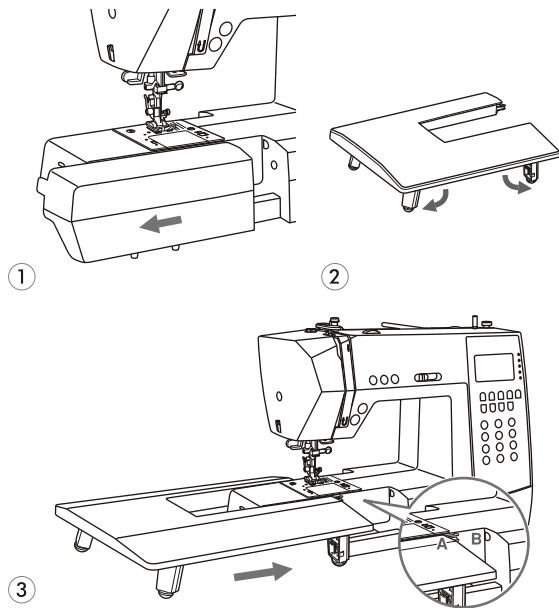
### ○ Wolne ramię



Szycie na swobodnym ramieniu jest wygodne przy pracy na obszarach cylindrycznych, jak obrębianie spodnek i mankietów.

## WSKAZÓWKI DOTYCZĄCE SZYCIA

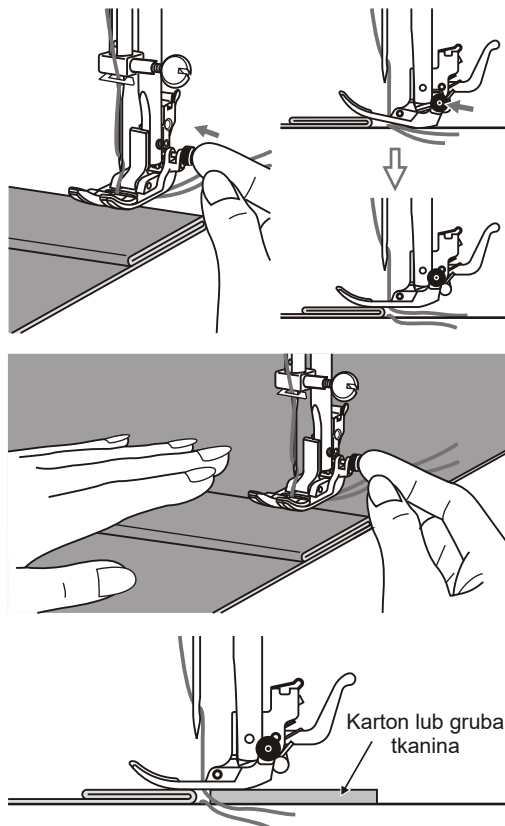
### ○ Instalowanie stolika



\* Stolik to element opcjonalny.

1. Ściągnąć stół szwalniczy i skrzynkę akcesoriów, przesuwając je w lewą stronę.
2. Wykonać ruch zgodnie ze strzałką i naciągnąć stopę biału.
3. Wpiąć element (A) stolika do części (B) w maszynie.

### ○ Szycie ciężkich tkanin



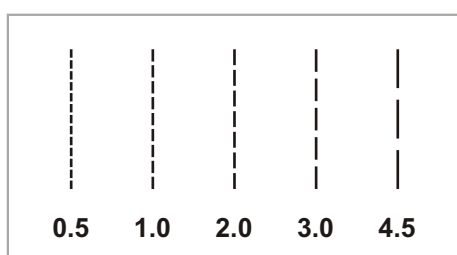
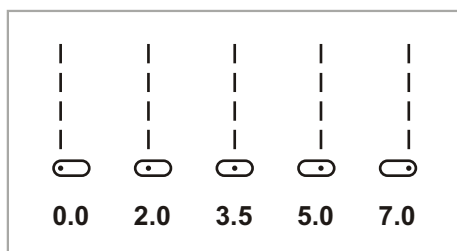
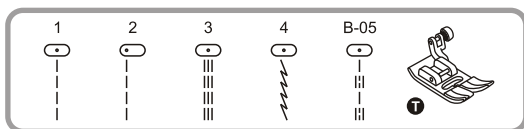
Czarny przycisk znajdujący się po prawej stronie stopki uniwersalnej zablokuje ją w pozycji poziomej, jeżeli zostanie wciśnięty przed opuszczeniem stopki. Gwarantuje to równe podawanie na początku szwu i jest pomocne przy przesywaniu kilku warstw tkaniny, tak jak przy szyciu przez szwy przy obrębianiu dżinsów.

Po dotarciu do punktu o zwiększonej grubości należy opuścić igłę i podnieść stopkę. Nacisnąć przód stopki i wcisnąć czarny przycisk, po czym opuścić stopkę i kontynuować szycie.

Czarny przycisk jest zwalniany automatycznie po wykonaniu kilku ściegów.

Można również umieścić inny kawałek tkaniny o takiej samej grubości na tyle szwu. Alternatywnie podeprzeć stopkę, podając materiał ręcznie i szyjąc w kierunku założonej strony.

## POZYCJA IGŁY I DŁUGOŚĆ ŚCIEGU



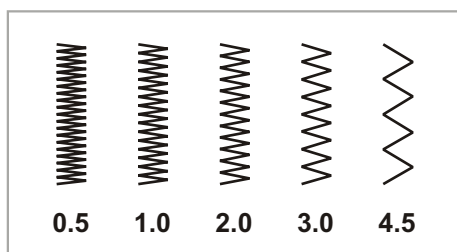
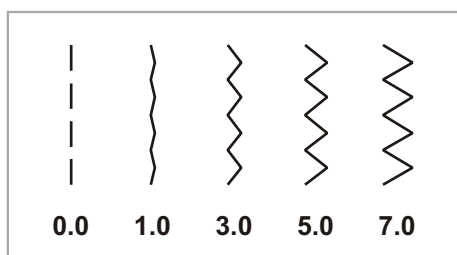
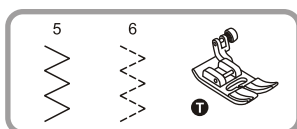
### Zmiana pozycji igły

Te ustawienia obowiązują tylko dla wzorów prostych 1-4 albo wzorów 01-05 grupy B. Pozycją wstępnie nastawioną jest „3,5”, pozycja środkowa. Po naciśnięciu przycisku „-” regulacji szerokości ściegu pozycja igły zostanie przemieszczona w lewo. Po naciśnięciu przycisku „+” regulacji szerokości ściegu igła przesunie się w prawo. Na ekranie LCD ilustracja punktu i liczba wskazują pozycję igły.

### Zmiana długości ściegu

Aby uzyskać mniejszą długość ściegu, należy naciskać przycisk „-” (lewy).  
Aby uzyskać większą długość ściegu, naciskać przycisk „+” (prawy).  
Ogólna zasada: im grubszy materiał, nić i igła, tym dłuższy powinien być ścieg.

## WSKAZÓWKI DOTYCZĄCE SZYCIA ZIG-ZAG



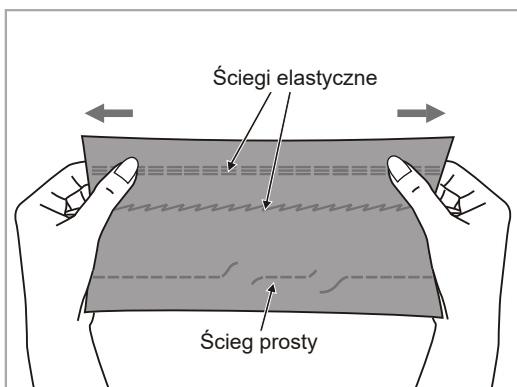
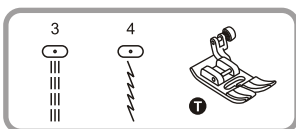
### Zmiana szerokości ściegu

Maksymalna szerokość ściegu zygzakowego wynosi „7,0”, lecz można ją zmniejszać dla większości wzorów. Szerokość ta zwiększa się lub zmniejsza wraz z naciskaniem przycisków „+” lub „-” regulacji szerokości ściegu w przedziale „0,0-7,0”.

### Zmiana długości ściegu

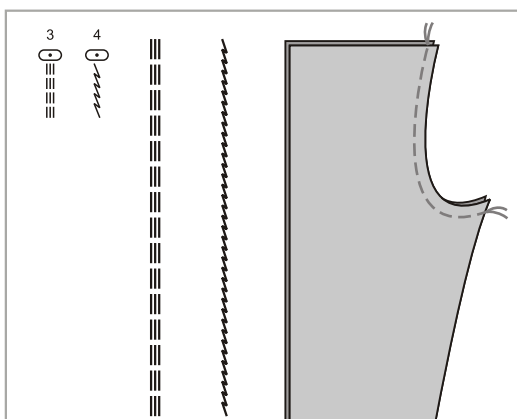
Gęstość ściegów zygzakowych wzrasta w miarę jak ustawienie długości ściegu zbliża się do „0,3”. Zgrabne ściegi zygzakowe uzyskuje się zwykle przy ustawieniu „1,0-2,5”. Zbliżone do siebie ściegi zygzakowe (blisko przy sobie) określane są jako ścieg satynowy.

## WSKAZÓWKI DOTYCZĄCE SZYCIA-ŚCIEGI ELASTYCZNE



Ściegi elastyczne są mocne i uciągliwe, i łączą tkaniny bez zrywania nici. Dobrze sprawdzają się w tkaninach łatwych do splątania i dzianych. Nadają się również do odpornych tkanin, takich jak dżins.

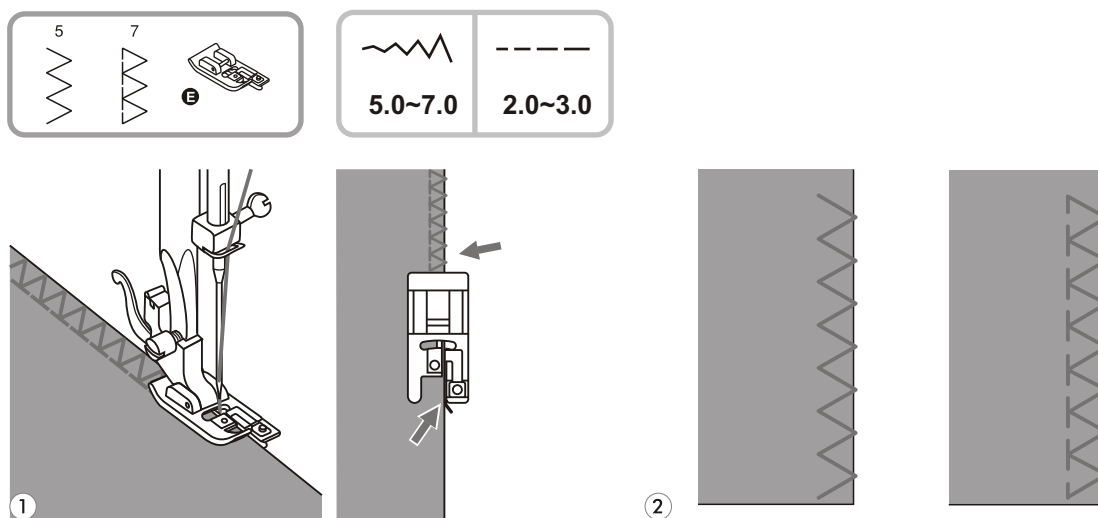
Te ściegi mogą być także wykorzystywane jako wierzchnie ściegi dekoracyjne.



Prosty ścieg elastyczny jest stosowany do dodania potrójnego wzmocnienia do ściegów elastycznych i o dużej odporności.

## ŚCIEGI OWERLOKOWE

### ○ Używanie stopki do obrzucania

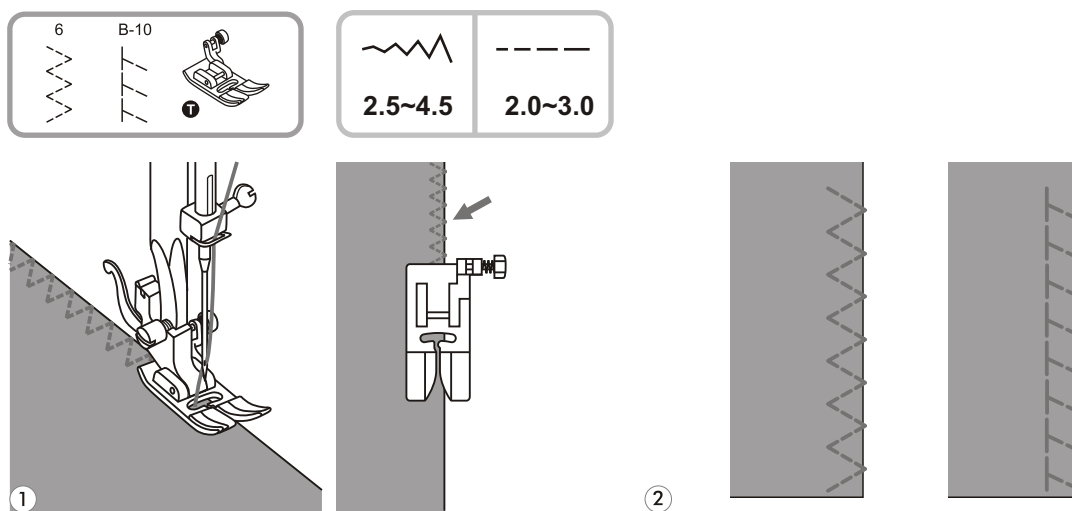


1 Wymiana stopki na stopkę owerlokową.

2 Szyć tkaninę, opierając jej krawędź o prowadnicę stopki owerlokowej.

⚠ **Uwaga:** Stopka do obrzucania powinna być stosowana do szycia tylko wzorami prostymi 5 i 7. Nie ustawiać mniejszej szerokości ściegu niż „5,0”, gdyż w przypadku szycia innymi wzorami i ustawieniami szerokości możliwe jest uderzenie stopki przez igłę i złamanie igły.

### ○ Używanie stopki uniwersalnej

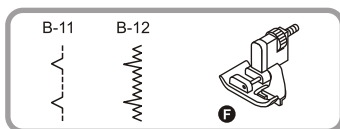


1 Wymiana stopki na stopkę do uniwersalną.

2 Szyć ściegu obrzucającego wzdłuż krawędzi tkaniny tak, że igła przekracza krawędź tkaniny po prawej stronie.



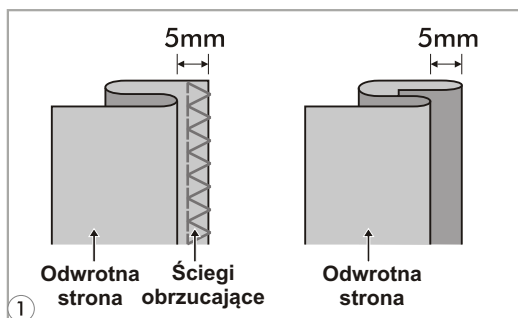
## WSKAZÓWKI DOTYCZĄCE SZYCIA -ŚCIEG KRYTY



2.5~4.0	1.0~2.0

**B-11:** Ścieg kryty do tkanin.

**B-12:** Ścieg kryty do tkanin elastycznych



**Proszę zwrócić uwagę:** Wykonanie ściegu krytego wymaga praktyki. Zawsze najpierw należy wykonać próbę szycia.

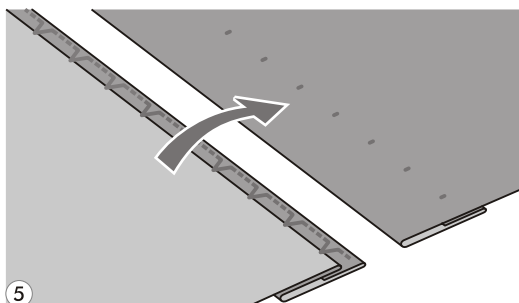
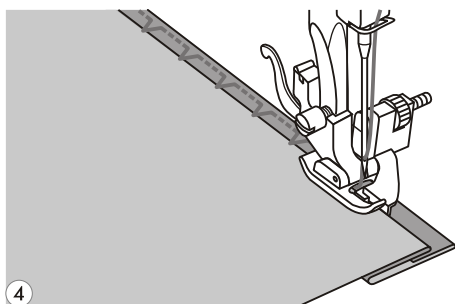
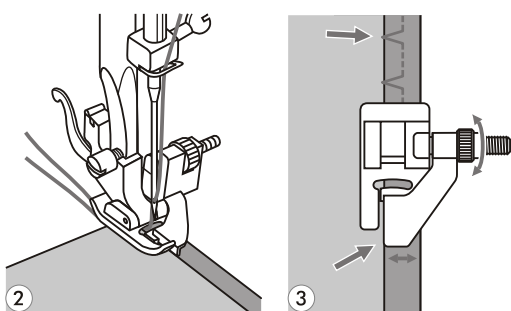
**1** Złożyć materiał, jak pokazano na rysunku, lewą stroną do góry.

**2** Umieścić tkaninę pod stopką. Obrócić kołem ręcznym do siebie, aż igła przemieści się całkowicie w lewo. Igła powinna lekko nakłuwać brzeg złożenia materiału. Jeżeli nie nakłuwa, wyregulować odpowiednio szerokość ściegu.

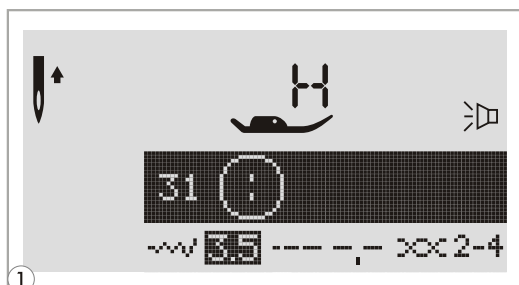
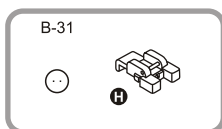
**3** Ustawić prowadnicę (b), obracając pokrętko (a) tak, aby przylegał do brzegu złożenia tkaniny.

**4** Szyć powoli, prowadząc materiał starannie wzdłuż krawędzi prowadnicy.

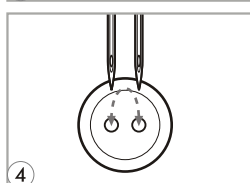
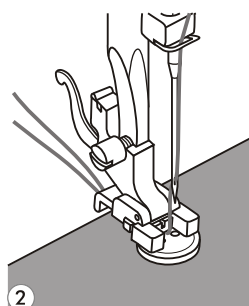
**5** Odwrócić tkaninę.



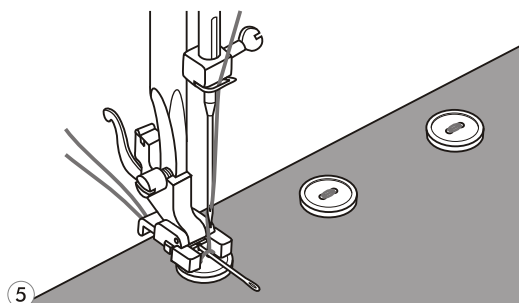
## WSKAZÓWKI DOTYCZĄCE SZYCIA-PRZYSZYWANIE GUZIKA



- 1 Wybrać wzór 31 z grupy B wzorów, aby uzyskać ścieg do przyszywania guzików. Zmienić stopkę na stopkę do przyszywania guzików. Przesunąć dźwignię transportera do położenia „▲▲”, aby obniżyć ząbki transportera.

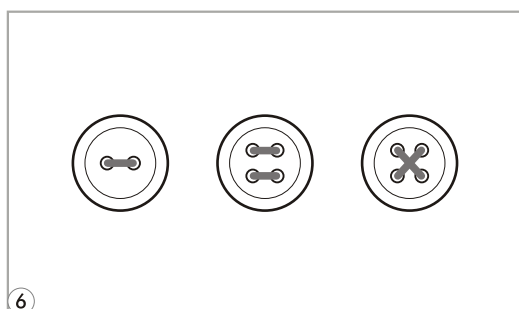


- 2 Umieścić materiał pod stopką. Umieścić guzik w żądanej pozycji, opuścić stopkę.
- 3 Wyregulować szerokość ściegu na „2,5-4,5”, odpowiednio do odległości pomiędzy dwiema dziurkami guzika.
- 4 Obrócić koło ręczne, aby sprawdzić, czy igła dokładnie trafia w lewą i prawą dziurkę guzika.



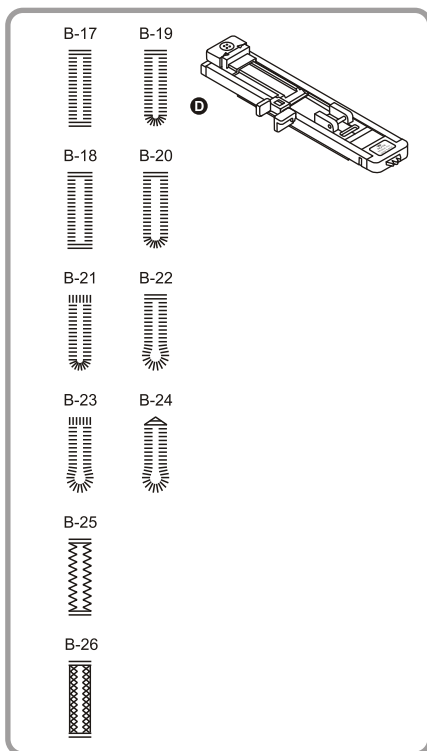
- 5 Przed szyciem nacisnąć przycisk automatycznego blokowania, aby przesyć automatycznie ściegi wzmacniające na początku i na końcu ściegu.

Jeżeli guzik ma być przszyty luźno, umieścić igłę do cerowania na wierzchu guzika i przyszyć go.



- 6 W przypadku guzików z 4 dziurkami najpierw należy przyszyć dwie przednie dziurki, następnie przesunąć materiał do przodu i przyszyć tylną parę dziurek.

## WSKAZÓWKI DOTYCZĄCE SZYCIA-WYKONYWANIE DZIUREK



	-----
2.5~7.0	0.3~1.0

	-----
3.0~7.0	0.3~1.0

	-----
2.5~5.5	0.3~1.0

	-----
5.5~7.0	0.3~1.0

	-----
3.0~7.0	1.0~2.0

	-----
3.0~7.0	1.0~3.0

**B17:** Do tkanin lekkich do średnio ciężkich

**B18:** Do tkanin lekkich lub średnio ciężkich

**B19:** Do tkanin lekkich lub średnio ciężkich

**B20:** Do tkanin lekkich lub średnio ciężkich

**B21:** Do tkanin cięższych

**B22:** Do tkanin lekkich lub średnio ciężkich

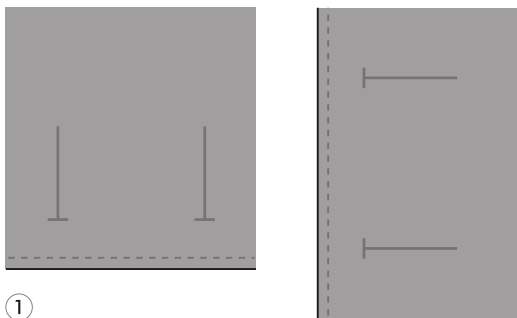
**B23:** Do tkanin ciężkich

**B24:** Do dżinsów lub spodni

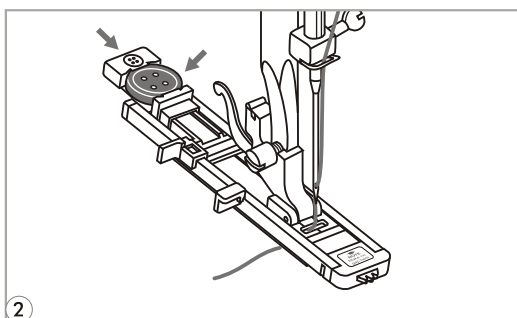
**B25:** Do dżinsów lub tkanin elastycznych z grubym splotem

**B26:** Do tkaniny elastycznej

**Proszę zwrócić uwagę:** Przed przystąpieniem do obszywania dziurek na guziki w swoim projekcie proszę przećwiczyć tę czynność na fragmencie tego samego materiału.

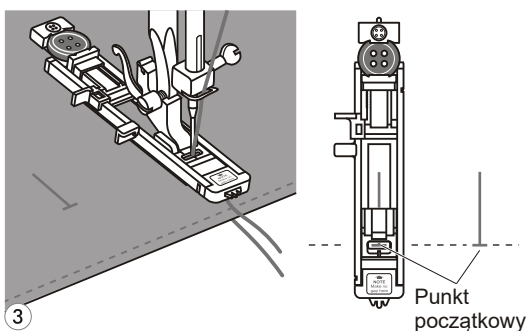


**1** Oznaczyć położenie dziurki na guzik na tkaninie. Maksymalna długość dziurki na guzik wynosi 3 cm (1 3/16 cala). (Całkowita średnica + grubość guzika).

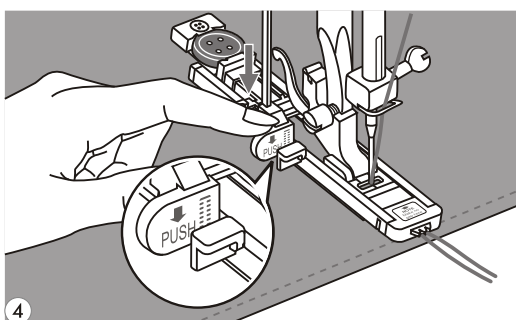


**2** Założyć stopkę do przyszywania guzików, następnie wyciągnąć płytkę uchwytu guzika i wstawić guzik. Wielkość dziurki na guzik jest określana przez guzik wstawiony do płytki guzika. Nitkę należy przeprowadzić przez otwór w stopce, następnie umieścić pod stopką.

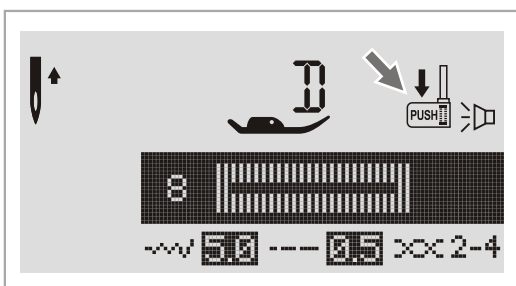
## WSKAZÓWKI DOTYCZĄCE SZYCIA-WYKONYWANIE DZIUREK



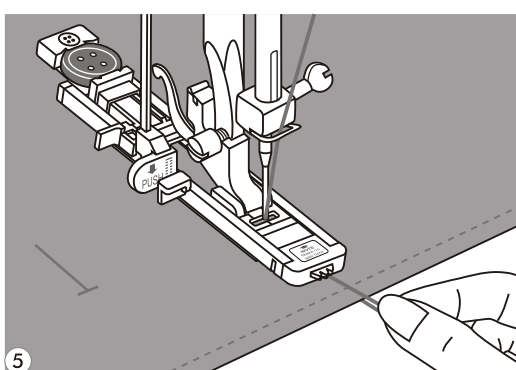
- 3** Wybrać ścieg dziurki na guzik. Wyregulować szerokość ściegu i długość ściegu na żądaną szerokość i gęstość. Umieścić tkaninę pod stopką tak, aby znak linii środkowej był zgrany ze środkiem stopki do dziurek guzików.



- 4** Opuścić dźwignię do dziurek na guziki, upewniając się, że jest ustawiona za wspornikiem na stopce do dziurek do guzików, jak pokazano na ilustracji.

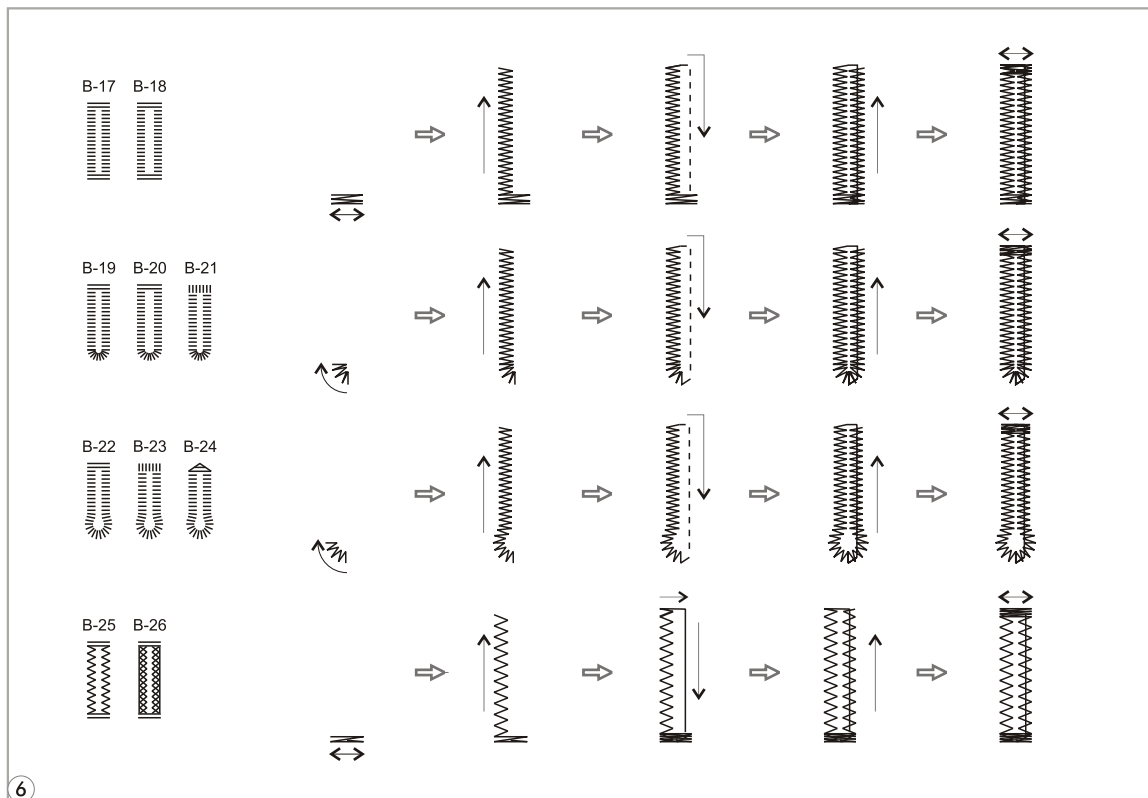


- Proszę zwrócić uwagę: Po wybraniu dowolnego wzoru dziurki guzika, ekran LCD wyświetli znak „↓”, aby przypomnieć o konieczności opuszczenia dźwigni do dziurek na guziki.

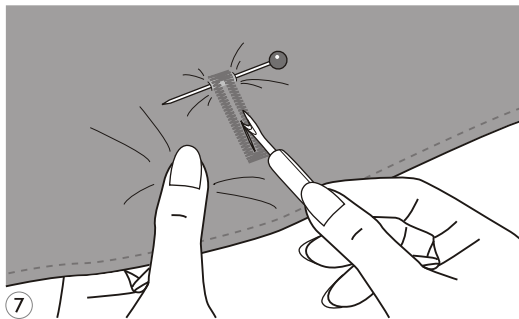


- 5** Lekko przytrzymać koniec górnej nitki i rozpocząć szycie.

## WSKAZÓWKI DOTYCZĄCE SZYCIA-WYKONYWANIE DZIUREK



6



7

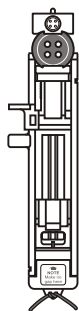
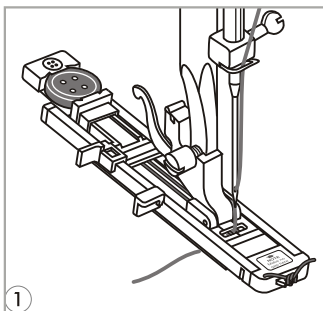
**6** Dziurki guzików są szyte od przodu stopki do tyłu, jak pokazano na ilustracji.

**7** Przeciąć środek dziurki guzika, zachowując ostrożność, by nie uszkodzić żadnych ściągów na końcach. Użyć szpilki jako ogranicznika na ściągach zamykających, aby cięcie nie sięgnęło za daleko.

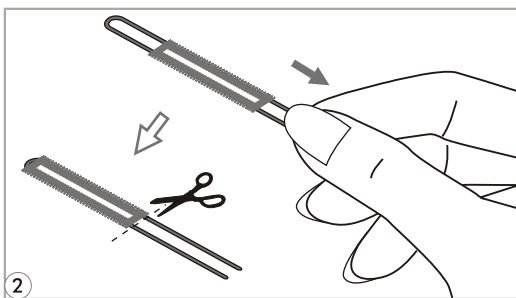
## WSKAZÓWKI DOTYCZĄCE SZYCIA-WYKONYWANIE DZIUREK

### ○ Wykonywanie dziurek do guzików obszywanych sznurkiem

Przy wykonywaniu dziurek na guziki obszywanych sznurkiem podłożyć grubą nici lub sznurek pod stopkę do dziurek na guziki.



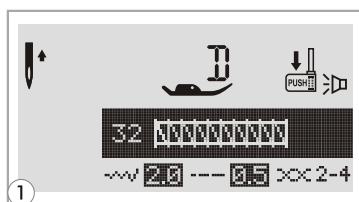
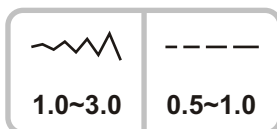
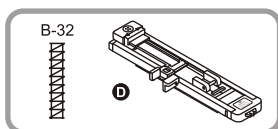
- 1 Założyć stopkę do dziurek na guziki i przeciągnąć nici wzmacniającą na tyle stopki. Doprowadzić dwa końce nitki wzmacniającej na przód stopki i wstawić je do rowków, następnie tymczasowo związać je w tym miejscu. Opuścić stopkę i rozpocząć szycie. Szerokość ściegu dopasować do średnicy nici wzmacniającej.



- 2 Po zakończeniu obszywania ściągnąć delikatnie końce nici wzmacniającej, aby zlikwidować wszelki luz, i obciąć nadmiar nitki poza dziurką.

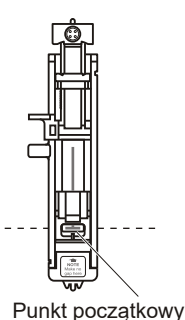
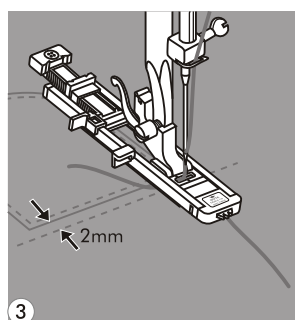
 **Proszę zwrócić uwagę:** Zaleca się zastosowanie klejony na tylnej stronie tkaniny.

## WSKAZÓWKI DOTYCZĄCE SZYCIA-ŚCIEG FASTRYGOWY

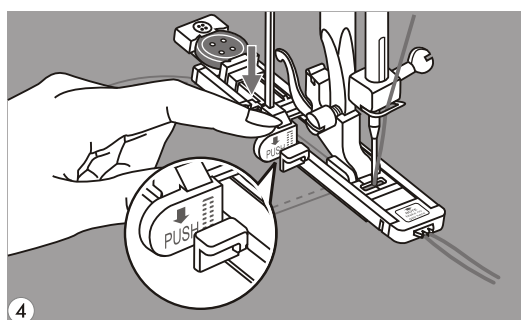


**1** Wybrać wzór 32 z grupy B wzorów, aby uzyskać ścieg fastrygowy. Zmienić stopkę na stopkę do obszywania dziurek na guziki.

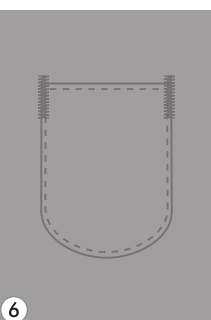
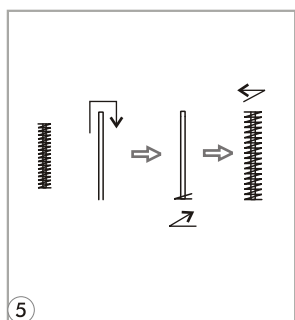
**2** Pociągnąć uchwyt guzika do tyłu. Ustawić płytkę przewodnika guzika na stopce do dziurek na guziki na żądaną długość.



**3** Ułożyć tkaninę tak, aby igła znalazła się 2 mm (1/16") przed miejscem, od którego ma zacząć się szycie, po czym opuścić stopkę dociskową.



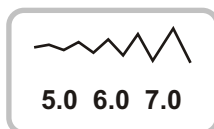
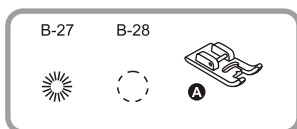
**4** Przeciągnąć górną nitkę w dół przez otwór w stopce. Pociągnąć w dół dźwignię do dziurek na guziki. Dźwignia do dziurek na guziki znajduje się z tyłu wspornika na stopce do dziurek na guziki. Łagodnie przytrzymać koniec górnej nitki lewą ręką, a następnie rozpocząć szycie.



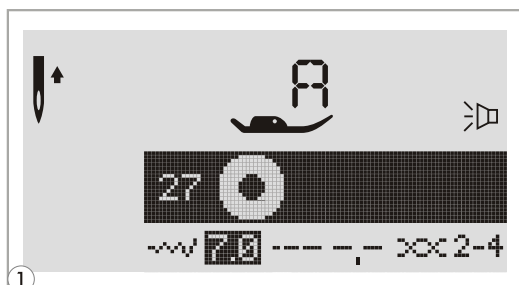
**5** Następuje szycie ściegów fastrygowych.

**6** Jako przykład ilustracja przedstawia procedurę szycia ściegów fastrygowych na rogach kieszeni.

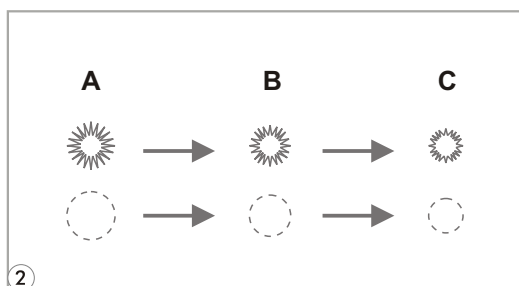
## WSKAZÓWKI DOTYCZĄCE SZYCIA-SZYCIE "OCZKA"



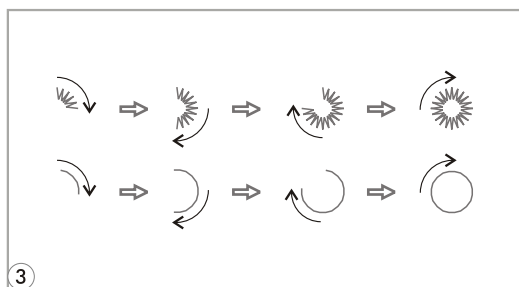
**B-27:** Wybrać do szycia oczek na pasach itp.  
**B-28:** Wybrać do szycia oczek na pasach, itp.



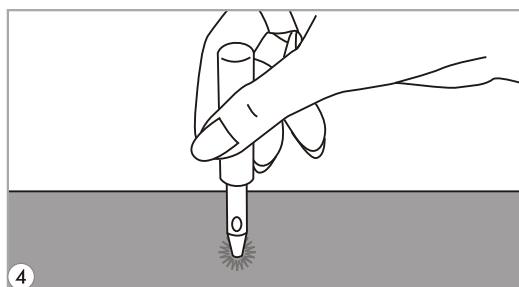
**1** Wybrać wzór 27 lub 28 z grupy B wzorów, aby uzyskać ścieg do wykonania oczka. Przymocować stopkę „A”.



**2** Naciskać przycisk „-” lub „+” regulacji szerokości ściegu, by wybrać rozmiar oczka. Rozmiar oczka.  
 A. Duży: 7,0 mm (1/4 cala).  
 B. Średni: 6,0 mm (15/64 cala).  
 C. Mały: 5,0 mm (3/16 cala).



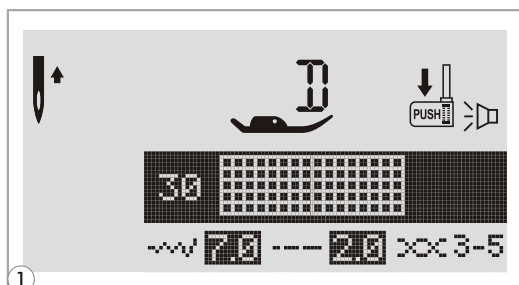
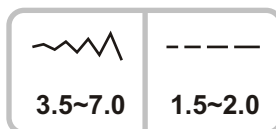
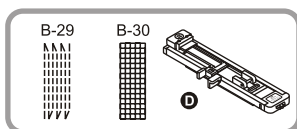
**3** Wpuścić igłę w tkaninę na początku ściegów, po czym opuścić stopkę. Po wykonaniu szycia maszyna automatycznie szyje ściegi wzmacniające, po czym zatrzymuje się.



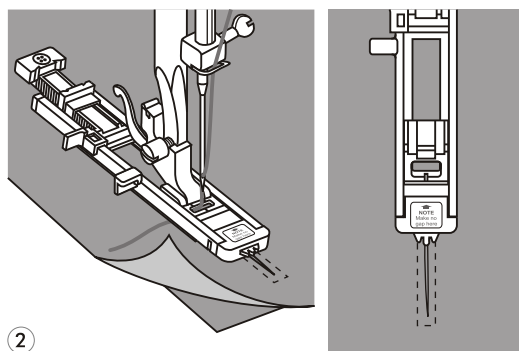
**4** Wykonać otwór w środku, posługując się przebijakiem do oczek.  
 \* Przebijak do oczek nie jest dostarczany z maszyną.



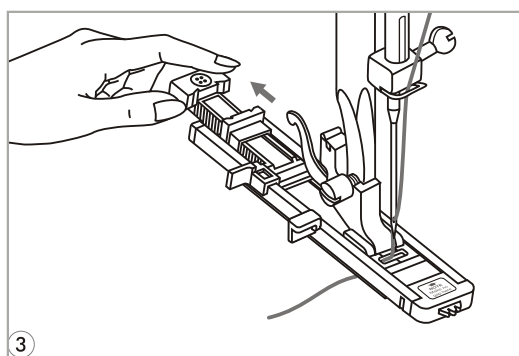
## WSKAZÓWKI DOTYCZĄCE SZYCIA-CEROWANIE I NAPRAWA ODZIEŻY



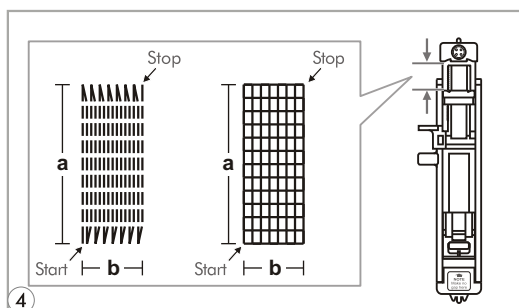
- 1 Wybrać wzór 29 lub 30 z grupy B wzorów, aby uzyskać ścieg do cerowania. Zmienić stopkę na stopkę do obszywania dziurek na guziki.



- 2 Sfastrygować razem tkaninę górną i tkaninę wzmacniającą. Wybrać szerokość wzoru, używając przycisku szerokości ściegu. Opuścić stopkę na środek rozdarcia.



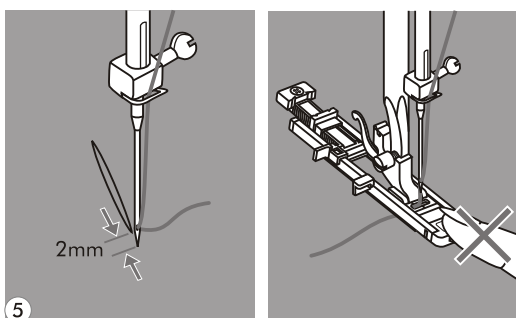
- 3 Pociągnąć uchwyt guzika do tyłu. Ustawić płytkę przewodnika guzika na stopce do dziurek na guziki na żądaną długość.



- 4 Rozmiar cyklu cerowania jest zmienny. Jednakże maksymalna długość ściegu wynosi 2,6 cm (1 cal), a maksymalna szerokość ściegu wynosi 7 mm (9/32 cala).

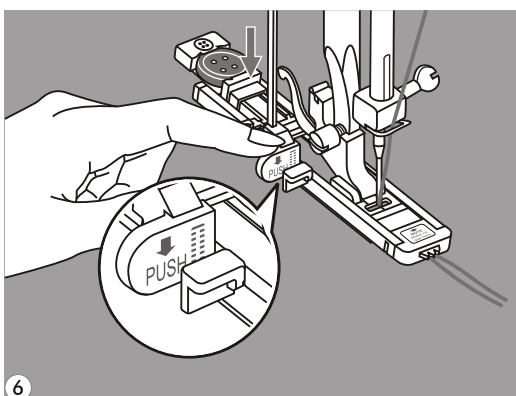
a. Długość wzoru cerowania.  
b. Szerokość wzoru cerowania.

## WSKAZÓWKI DOTYCZĄCE SZYCIA-CEROWANIE I NAPRAWA ODZIEŻY




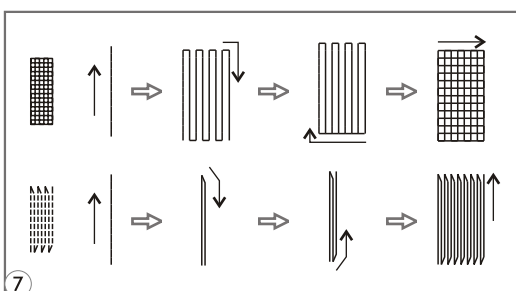
- 5** Ułożyć tkaninę tak, aby igła znalazła się 2 mm (1/16") przed miejscem, które ma być zacerowane, po czym opuścić dźwignię stopki.

**Proszę zwrócić uwagę:** Przy opuszczaniu stopki nie należy naciskać miejsca przed stopką, w przeciwnym razie rozmiar naszytego cerowania nie będzie prawidłowy.

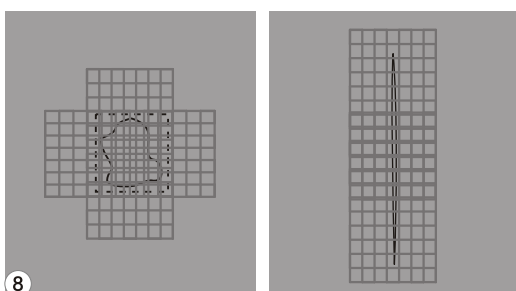


- 6** Przeciągnąć górną nitkę w dół przez otwór w stopce. Pociągnąć w dół dźwignię do dziurek na guziki. Dźwignia do dziurek na guziki znajduje się z tyłu wspornika na stopce do dziurek na guziki. Łagodnie przytrzymać koniec górnej nitki lewą ręką, a następnie rozpocząć szycie.

**Proszę zwrócić uwagę:** Po wybraniu dowolnego wzoru dziurki na guziki lub wzoru cerowania, ekran LCD wyświetli znak „”, aby przypomnieć o konieczności opuszczenia dźwigni do dziurek na guziki.

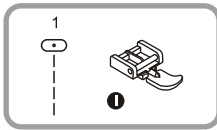



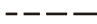
- 7** Ściegi cerowania są szyte od przodu stopki do tyłu, jak pokazano na ilustracji.



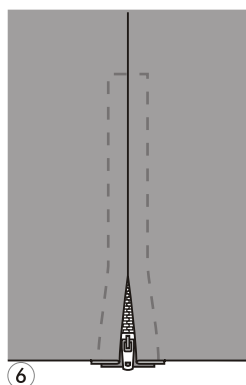
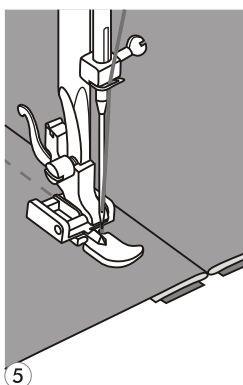
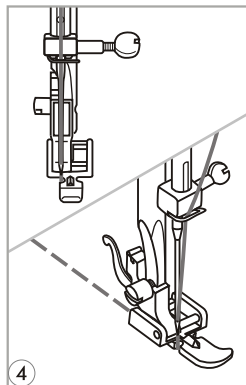
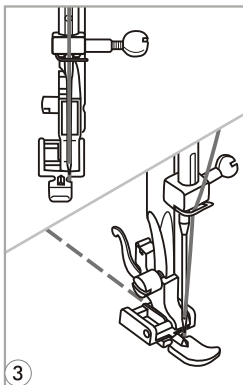
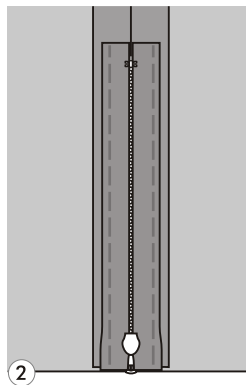
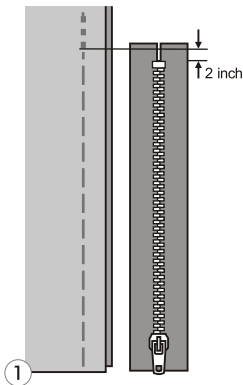
- 8** Jeżeli powierzchnia do szycia jest duża, można przeszyć ją kilkakrotnie, aby uzyskać zamierzony efekt.

## WSKAZÓWKI DOTYCZĄCE SZYCIA-WSZYWANIE ZAMKÓW



	
3.5	1.5~3.0

### ○ Wstawianie zamka centrowanego

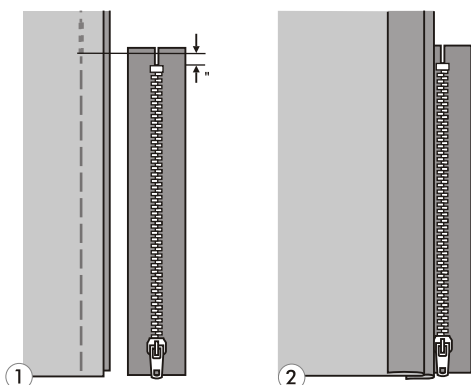


**!** *Uwaga: Stopka do wszywania zamków powinna być użytkowana z maszyną ustawioną tylko do szycia ścięciem prostym. Należy zachować ostrożność, wybierając pozycję igły, gdyż igła może uderzyć w stopkę i złamać się w przypadku szycia ze zmienioną pozycją igły lub w przypadku dowolnego innego wzoru.*

- 1** Przyfastrygować otwarty koniec zamka na odzieży.
- 2** Docisnąć otwarty naddatek na szew. Umieścić zamek błyskawiczny stroną czołową w dół, na naddatku na szew, z ząbkami ustawionymi na linii szwu. Przyfastrygować taśmę zamka błyskawicznego.
- 3** Założyć stopkę do wszywania zamków błyskawicznych. Podczas przyszywania lewej strony zamka błyskawicznego przyłączyć prawą stronę trzpienia stopki do uchwyty.
- 4** Podczas szycia prawej strony zamka błyskawicznego przyłączyć lewą stronę trzpienia stopki do uchwyty stopki.
- 5** Przeszyć lewą stronę zamka błyskawicznego od dołu zamka do góry.
- 6** Szyć przez dolny koniec i prawą stronę zamka błyskawicznego. Usunąć fastrygę i nacisnąć.

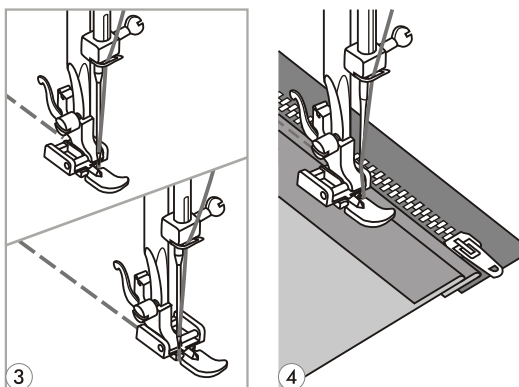
## WSKAZÓWKI DOTYCZĄCE SZYCIA-WSZYWANIE ZAMKÓW

### ○ Wstawianie zamka przykrywanego



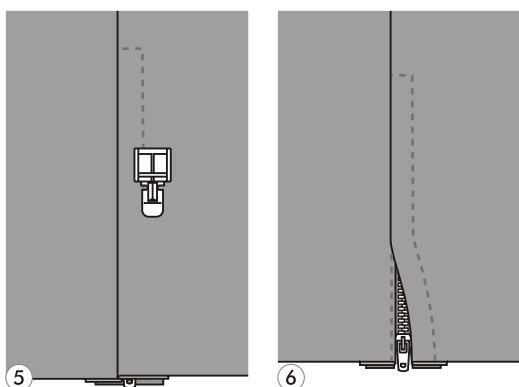
**1** Przyfastrygować otwarty koniec zamka na odzież.

**2** Złożyć do tyłu, na lewy naddatek na szew. Obrócić pod prawym naddatkiem na szew, by utworzyć fałd 3 mm (1/8 cala).



**3** Założyć stopkę do wszywania zamków błyskawicznych. Podczas przyszywania lewej strony zamka błyskawicznego przyłączyć prawą stronę trzpienia stopki do uchwyty. Podczas przyszywania prawej strony zamka błyskawicznego przyłączyć lewą stronę trzpienia stopki do uchwyty stopki.

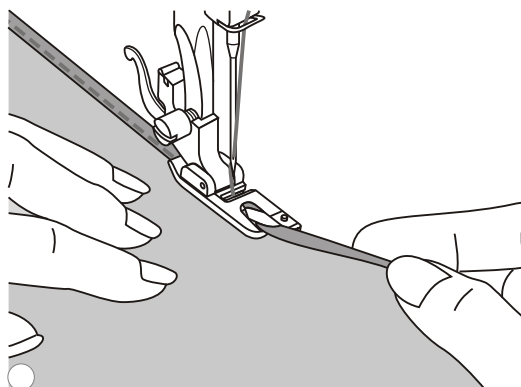
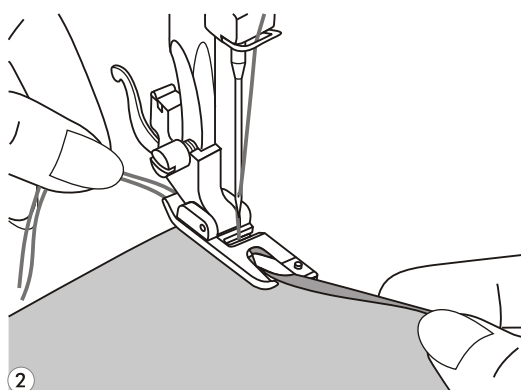
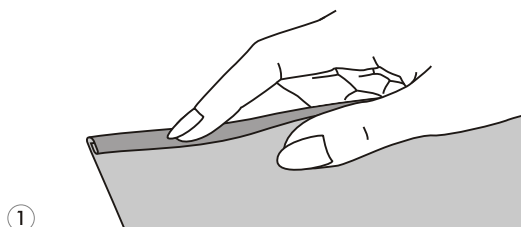
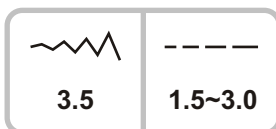
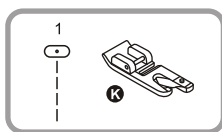
**4** Przeszyć lewą stronę zamka błyskawicznego od dołu do góry.



**5** Obrócić tkaninę prawą stroną na zewnątrz, przeszyć w poprzek dolnego końca i prawej strony zamka błyskawicznego.

**6** Zatrzymać się około 5 cm (2 cale) od góry zamka błyskawicznego. Usunąć fastrygę i otworzyć zamek. Przeszyć pozostałą część szwu.

## WSKAZÓWKI DOTYCZĄCE SZYCIA-WĄSKIE PODWIJANIE



\* Stopka do obrębiania zawijanego jest akcesorium opcjonalnym,

- 1** Złożyć krawędź tkaniny na około 3 mm (1/8 cala), następnie zagiąć ponownie na 3 mm (1/8 cala) na długości około 5 cm (2 cale) wzdłuż krawędzi tkaniny.

- 2** Wkłuć igłę do fałdu, obracając koło ręczne do siebie, i opuścić stopkę. Przeszyć kilka ściegów i podnieść stopkę.

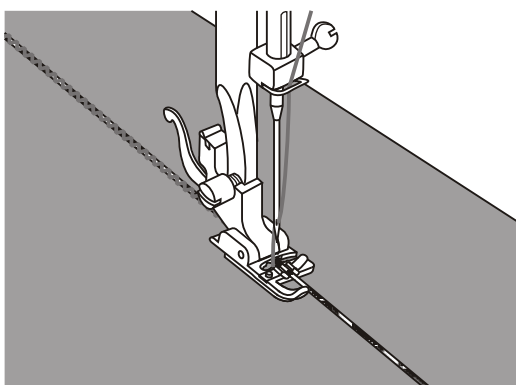
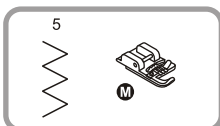
Wstawić fałd tkaniny do otworu spirali stopki do obrzucania zawijanego. Przesuwać tkaninę tam i z powrotem do chwili, gdy fałd utworzy kształt spirali.

- 3** Opuścić stopkę i zacząć szycie, powoli wprowadzać surowy koniec tkaniny przed stopką do obrzucania zwijanego, prowadząc ją równomiernie do spirali stopki.

## WSKAZÓWKI DOTYCZĄCE SZYCIA-WSZYWANIE SZNURKA

Naszyć jednego, dwóch lub trzech pasm sznurka w celu upiękśzenia tkaniny. Do naszywania sznurków może być użyta bawełna perłowa, jedwab do haftowania lub delikatna przędza wełniana.

### ○ Naszywanie pojedynczego sznurka



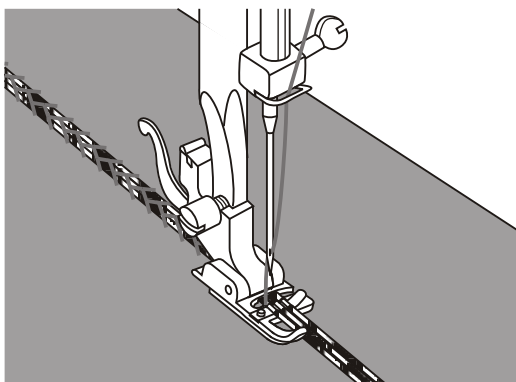
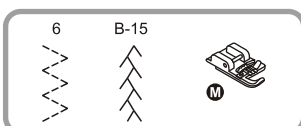
\* Stopka do naszywania sznurków jest akcesorium opcjonalnym.

Oznakować wzór na tkaninie. Wstawić sznurek do środkowego rowka stopki do naszywania sznurków od otworu z prawej strony. Przeciągnąć sznurek około 5 cm (2 cale) za stopkę.

Rowki stopki będą utrzymywać odcinek sznurka na miejscu w czasie formowania ściegów nad sznurkiem.

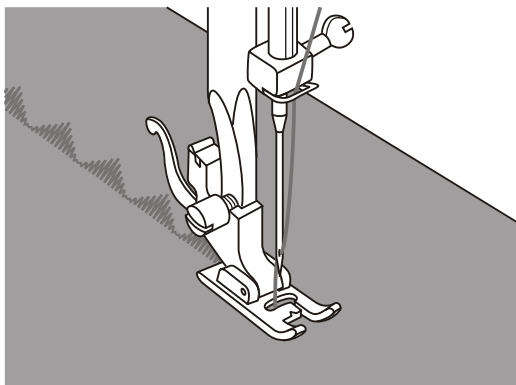
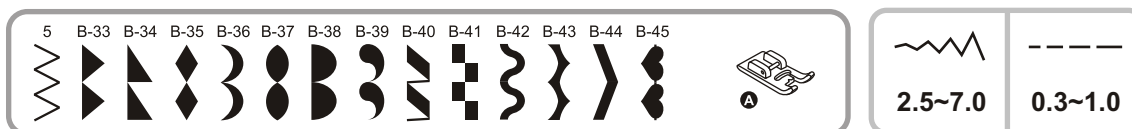
Wybrać ścieg i wyregulować szerokość ściegu tak, aby ściegi obejmowały tylko sznurek. Opuścić stopkę i szyć powoli, prowadząc sznurek po wzorze.

### ○ Naszywanie potrójnego sznurka



Przepchnąć nitkę na lewo i wstawić trzy sznurki do rowków stopki, wyciągając je około 5 cm (2 cale) za stopkę. Wybrać żądany wzór i wyregulować szerokość ściegu tak, aby ściegi obejmowały tylko sznurki. Opuścić stopkę i szyć powoli, prowadząc sznurki.

## WSKAZÓWKI DOTYCZĄCE SZYCIA-HAFTOWANIE ŚCIEGIEM SATYNOWYM



Stosować ścieg satynowy do szycia satynowego i naszywania ściegów dekoracyjnych.

W stopce wykonano rowek na spodniej stronie, co umożliwia swobodne przechodzenie gęstych ściegów pod spodem.

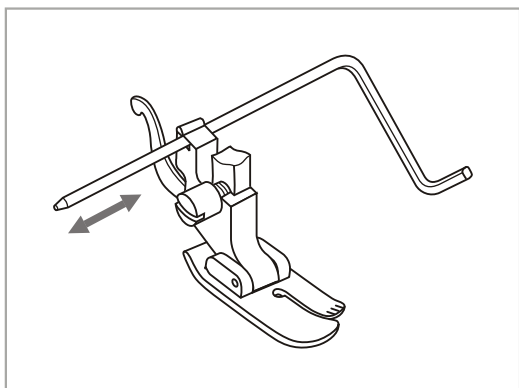
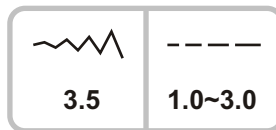
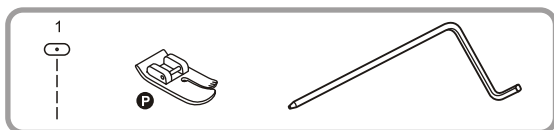
Aby zmienić wzór ściegu satynowego lub dekoracyjnego, można dostosować długość i szerokość wzoru, naciskając przycisk regulacji długości i szerokości ściegu.

Zaleca się wypróbowanie ściegu, szyjąc najpierw na kawałkach tkaniny, do chwili osiągnięcia pożądanej długości i szerokości.



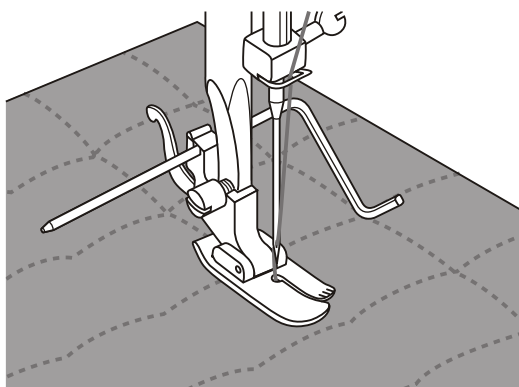
**Proszę zwrócić uwagę:** Przy szyciu bardzo lekkich tkanin zaleca się stosować klejonkę lub stabilizator na tylnej stronie tkaniny.

## WSKAZÓWKI DOTYCZĄCE SZYCIA- LINIAŁ DO PIKOWANIA



\* Stopka do pikowania jest akcesorium opcjonalnym.

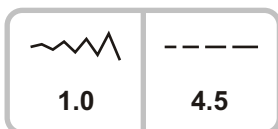
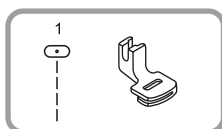
Wsunąć prowadnicę krawędziową/do pikowania do otworu w uchwycie stopki i ustawić żądaną rozstaw.



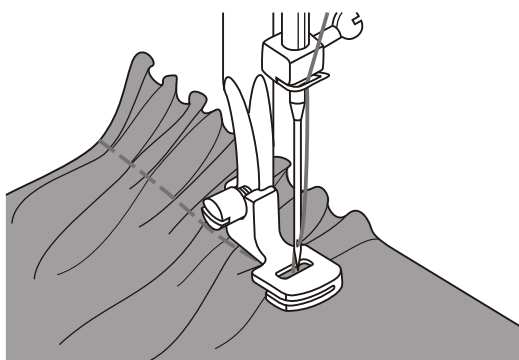
Przeszyć pierwszy rząd i przesunąć tkaninę do szycia kolejnych rzędów, z prowadnicą biegnącą wzdłuż poprzedniego rzędu ściegów.



## WSKAZÓWKI DOTYCZĄCE SZYCIA- MARSZCZENIE MATERIAŁU

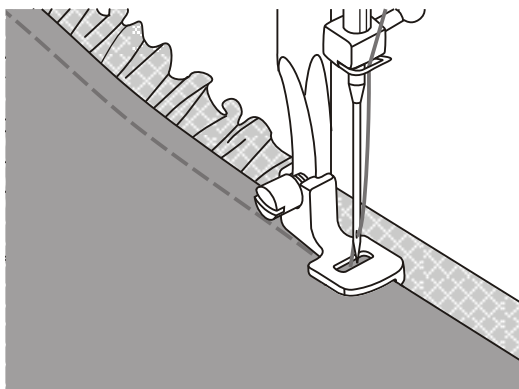


\* Stopka do pikowania jest akcesorium opcjonalnym.



### Tkanina marszczona

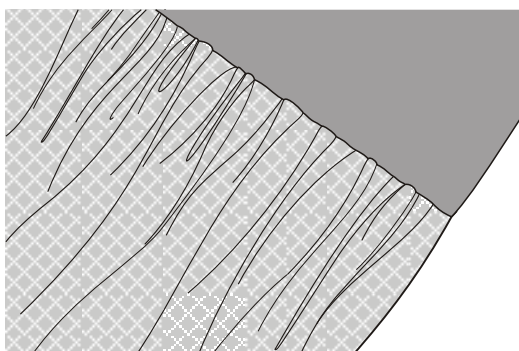
Zdjąć uchwyt stopki i zamocować stopkę marszczącą. Umieścić pod stopką tkaninę przeznaczoną do marszczenia. Przeszyć rząd ściegów. Ściegi będą automatycznie powodować marszczenie tkaniny. Wyregulować napięcie górnej nitki, aby osiągnąć pożądaną wielkość marszczenia. Mniejsze napięcie da w efekcie lżejsze marszczenie, większe napięcie spowoduje pełniejsze marszczenie. Do regulacji marszczenia można również wykorzystać regulację długości ściegu. Im dłuższy jest ustawiony ścieg, tym większą uzyskuje się obfitość marszczenia.





### Marszczenie i doszywanie tkaniny w jednym kroku

Proszę przyjrzeć się bliżej stopce do marszczenia i zwrócić uwagę na szczelinę na spodzie. Wykorzystanie szczeliny umożliwia marszczenie spodniej warstwy tkaniny, doszywając ją jednocześnie do płaskiej wierzchniej warstwy, takiej jak pasek talii w stanie spódnicy.

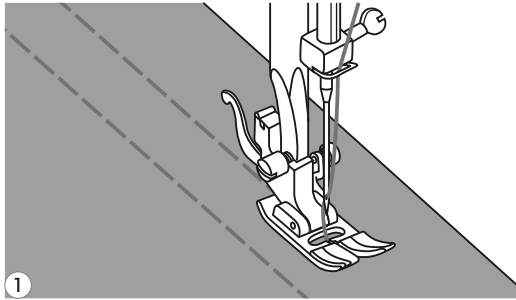
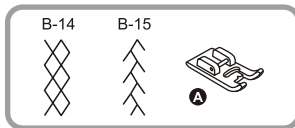
- Zdjąć uchwyt stopki i zamocować stopkę marszczącą.
- Umieścić pod stopką tkaninę, która ma być marszczona, prawą stroną ku górze.
- Umieścić w szczelinie górną warstwę tkaniny prawą stroną w dół.
- Prowadzić te dwie warstwy w sposób pokazany na ilustracji.



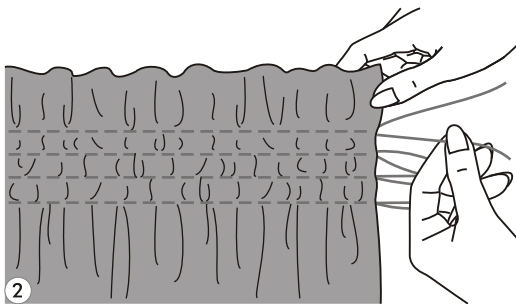
 **Uwaga:** Wypróbuj ustawienia maszyny w celu osiągnięcia pożądanego obfity, należy pracować z przyrostami co 10" na tkaninie, wykończeniach lub materiale sprężystym. Ułatwi to określenie ustawień i wielkości zmian koniecznych do wprowadzenia w projekcie. Zawsze wykonywać próby na tkaninie wybranej do projektu na tej samej linii włókien, która będzie za stosowana w końcowym projekcie.

 **Uwaga:** Aby lepiej panować nad tkaniną, należy szyć z prędkością niską do średniej.

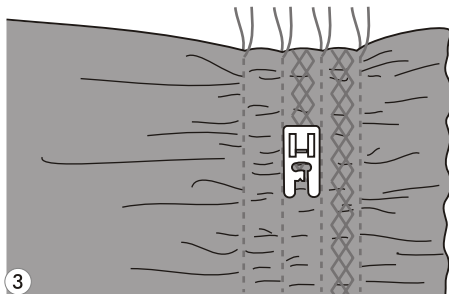
## WSKAZÓWKI DOTYCZĄCE SZYCIA- MARSZCZENIE



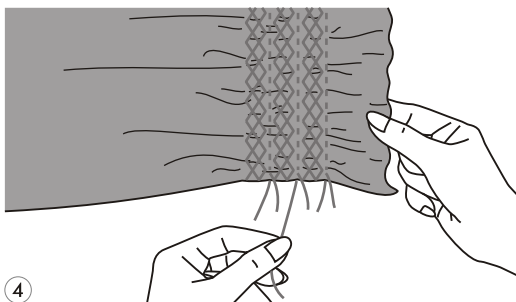
- 1 Zastosować stopkę uniwersalną do naszywania prostych linii oddalonych od siebie o 1 cm (3/8") na całym obszarze. Pomocne może być lekkie zmniejszenie napięcia nitki górnej, tak aby nitka dolna mogła być później wyciągnięta w celu zmarszczenia tkaniny.



- 2 Związać nici wzdłuż jednej krawędzi. Pociągnąć nitki dolne i równomiernie rozprowadzić marszczenie. Zabezpieczyć nitki na drugim końcu.

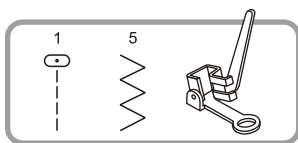


- 3 Zmniejszyć napięcie, jeżeli zachodzi potrzeba, i szyc ściegi wzorem dekoracyjnym pomiędzy ściegami prostymi.

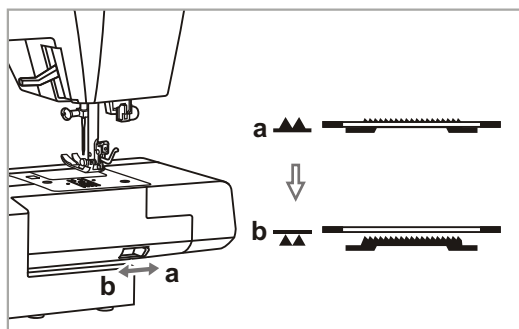


- 4 Wyciągnąć ściegi marszczące.

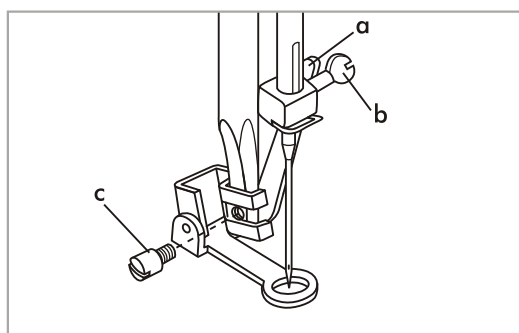
## WSKAZÓWKI DOTYCZĄCE SZYCIA- HAFTOWANIE SWOBODNE



\* Stopka do cerowania jest akcesorium opcjonalnym.




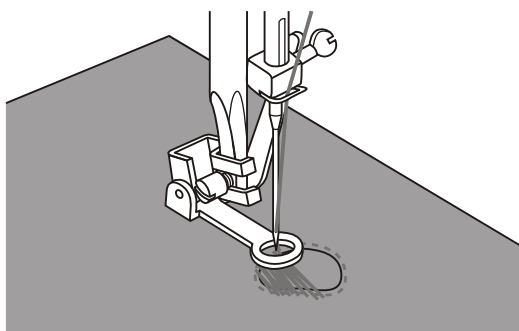
Przesunąć dźwignię ząbków transportera do znaku „▲▲” aby obniżyć ząbki transportera.



Wymontować uchwyt stopki i zamocować stopkę do cerowania do drążka uchwytu stopki. Dźwignia (a) powinna znajdować się za śrubą uchwytu igły (b). Palcem wskazującym wcisnąć stopkę do cerowania mocno od tyłu i dokręcić śrubę (c).

### ○ Cerowanie

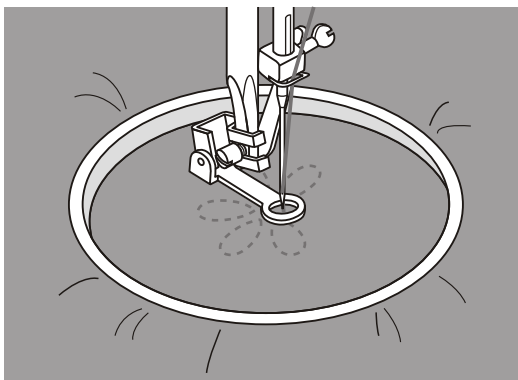
 **Proszę zwrócić uwagę:** Cerowanie w ruchu swobodnym wykonuje się bez użycia wewnętrznego systemu transportowego maszyny. Ruch tkaniny jest kontrolowany przez szyjącego, najlepiej poprzez użycie tamborka (niedostarczany). Konieczne jest skoordynowanie prędkości szycia i przemieszczania tkaniny.



Przeszyć najpierw wokół brzegów dziury, aby zabezpieczyć nitki. Szyć przez otwór, przemieszczając tamborek w tył i do przodu pod igłą. Na każdym końcu obszaru przeszycia za szew konturowy, utrzymując linie ściegów ciasno rozstawione i o równej długości. Gdy otwór będzie wypełniony, obrócić pracę i pokryć obszar liniami ściegów poprzecznych.

## WSKAZÓWKI DOTYCZĄCE SZYCIA- HAFTOWANIE SWOBODNE

### ○ Haftowanie

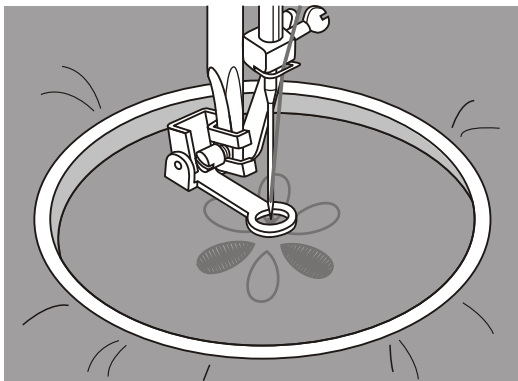


Szyć wzdłuż konturu wzoru, przesuując tamborek. Wybrać wzór ściegu zygzakowego i wyregulować pożądaną szerokość ściegu. Podczas szycia dopilnować utrzymywania stałej prędkości.

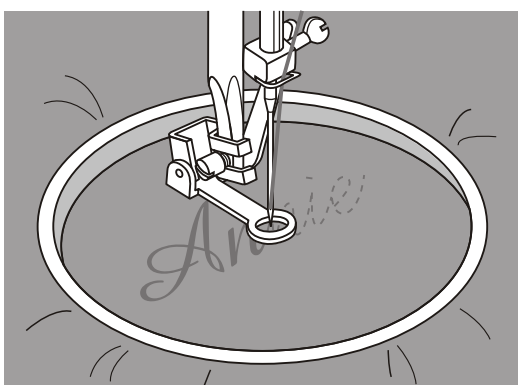
Wypełnić wzór, pracując od konturu w kierunku do wewnątrz. Układać ściegi blisko siebie.

Dłuższe ściegi można uzyskać, przesuując szybciej tamborek, a krótsze ściegi przy wolniejszym przemieszczaniu tamborka.

Na końcu zabezpieczyć ściegami wzmacniającymi, naciskając przycisk automatycznego blokowania.



### ○ Naszywanie monogramów

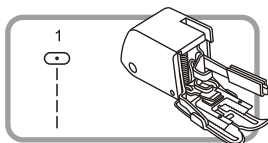


Wybrać wzór ściegu zygzakowego i wyregulować pożądaną szerokość ściegu. Szyć ze stałą prędkością, przesuując tamborek powoli wzdłuż liter.

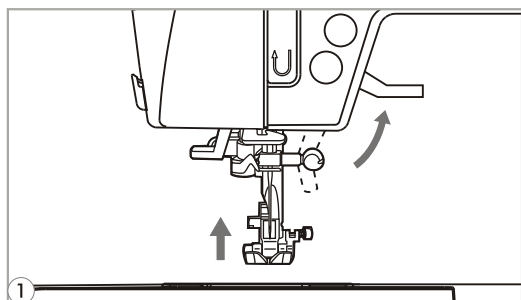
Gdy litera będzie ukończona, zabezpieczyć haft ściegami wzmacniającymi, naciskając przycisk automatycznego blokowania.

\* Tamborek do haftowania nie jest dostarczany z maszyną.

## WSKAZÓWKI DOTYCZĄCE SZYCIA- STOPKA KROCZĄCA



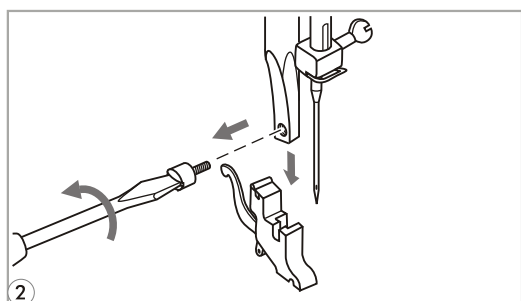
\* Stopka krocząca jest wyposażeniem opcjonalnym.



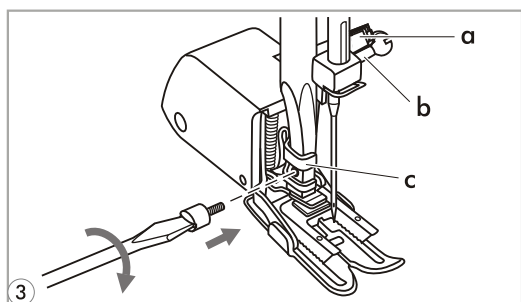
**Uwaga:** Należy zawsze próbować szycia bez stopki kroczącej, której należy używać tylko wtedy, gdy jest to konieczne.

W przypadku stopki standardowej na maszynie łatwiej jest prowadzić materiał, mając lepszy widok ściegu. Maszyna zapewnia doskonałej jakości ściegi na szerokiej gamie materiałów, od delikatnych szyfonów do wielowarstwowego drelachu.

Stopka krocząca wyrównuje podawanie warstw materiału. Poprawia to dopasowanie pleców, taśm i wzorów. Pomaga również zapobiegać nierównemu podawaniu tkanin trudnych lub z włosiem, takich jak aksamit lub sztruks.



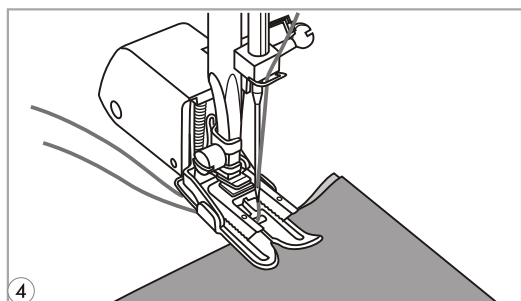
**1** Unieść podnośnik stopki, aby podwyższyć drążek stopki.



**2** Wymontować uchwyt stopki, odkręcając (w kierunku przeciwnym do ruchu wskazówek zegara) wkręt mocujący uchwyt stopki.

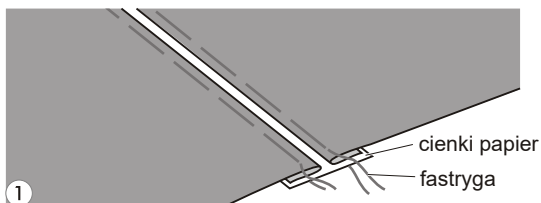
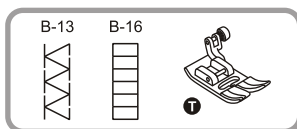
**3** Przymocować do maszyny stopkę kroczącą w następujący sposób:

- Dźwignia (a) powinna znajdować się powyżej, za śrubą uchwytu igły i zacisku (b).
- Nasunąć głowicę mocującą (c) od lewej do prawej, tak aby znalazła się na drążku stopki.
- Opuścić drążek stopki.
- Założyć i dokręcić (w prawo) śrubę mocującą drążka stopki.
- Upewnić się, czy śruba mocująca igły oraz śruba drążka stopki są pewnie dokręcone.

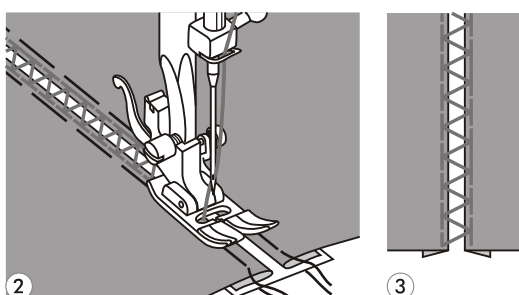


**4** Wyciągnąć dolną nitkę i umieścić zarówno dolną, jak i górną nitkę za stopką kroczącą.

## WSKAZÓWKI DOTYCZĄCE SZYCIA - SZYCIE MEREŻKĄ

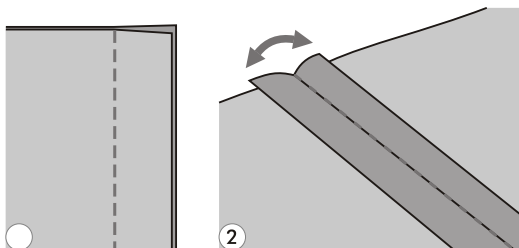
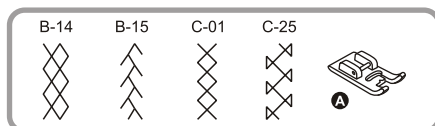
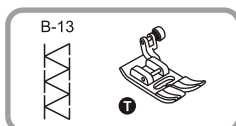


- 1 Oddzielić zagięte krawędzie kawałków tkaniny szczeliną o szerokości 4 mm (1/8 cala) i przyfastrygować je na kawałku cienkiego papieru lub rozpuszczalnego w wodzie arkusza stabilizatora.



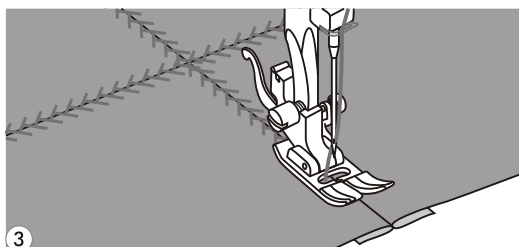
- 2 Ustawić środek stopki w linii względem środka dwóch kawałków tkaniny i rozpocząć szycie.
- 3 Po zszyciu usunąć stabilizator i ścięgi fastrygi.

## WSKAZÓWKI DOTYCZĄCE SZYCIA- ŚCIEGI DEKORACYJNE



- 1 Umieścić dwie tkaniny, prawymi stronami do siebie, i szyc, stosując ścieg prosty.

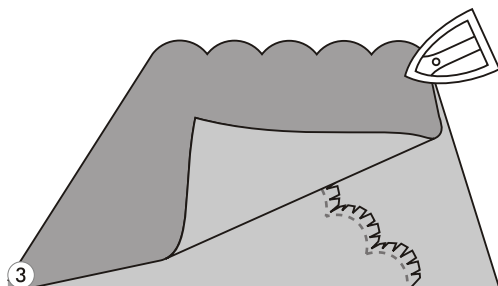
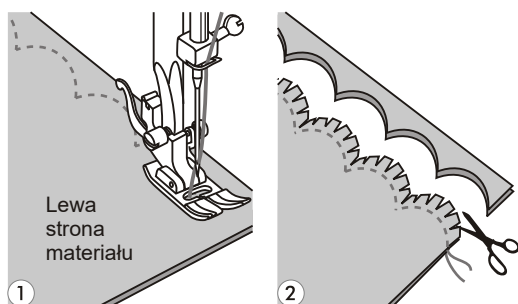
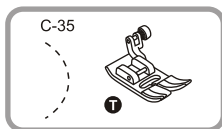
- 2 Rozłożyć naddatek szwu i rozprostować go na płasko.



- 3 Pracując na prawej stronie tkaniny, ustawić środek stopki na linii szwu połączonych tkanin i naszyć szew.

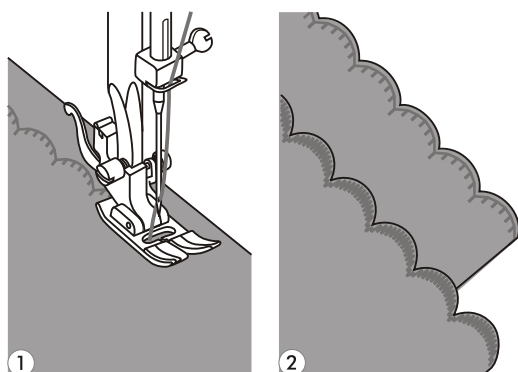
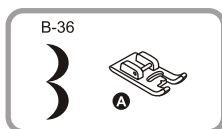
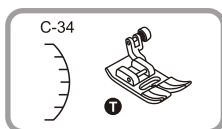
## WSKAZÓWKI DOTYCZĄCE SZYCIA- ŚCIEGI DEKORACYJNE

### ○ Rąbek półokrągły



- 1** Złożyć tkaninę, prawymi stronami do siebie. Szyć wzdłuż złożonej krawędzi w sposób pokazany na ilustracji.
- 2** Odciąć tkaninę wzdłuż szwu, pozostawiając naddatek o szerokości 3 mm (1/8 cala) na zszywie. Naciąć naddatek.
- 3** Przewrócić tkaninę, wypchnąć zakrzywiony szew na powierzchnię i wyprasować go.

### ○ Obszywanie półokrągłe

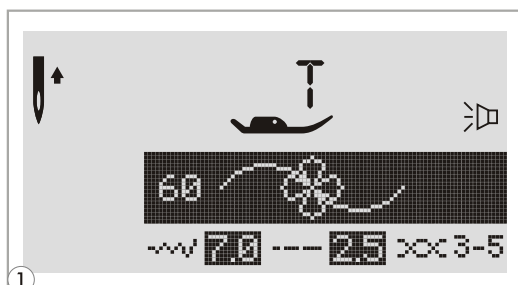


- 1** Naszyć linię obrębiania.
- 2** Przyciąć tkaninę blisko ściegów, zwracając uwagę, by nie przeciąć nitki.

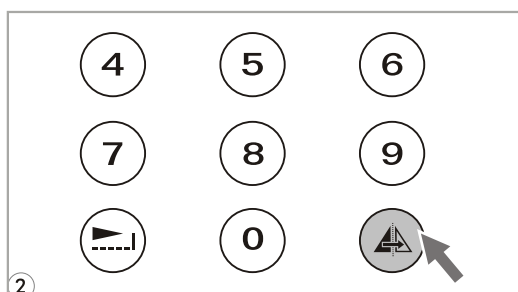
## WSKAZÓWKI DOTYCZĄCE SZYCIA- ODBICIE LUSTRZANE

 **Uwaga:**

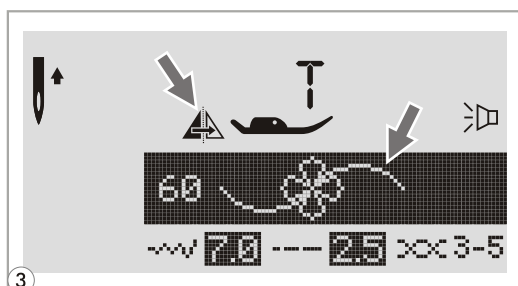
- Wzory proste „|||” i wzory 17-32 grupy B nie mogą być odbijane lustrzanie.
- Wzory odbijane lustrzanie mogą być również łączone z innymi wzorami.



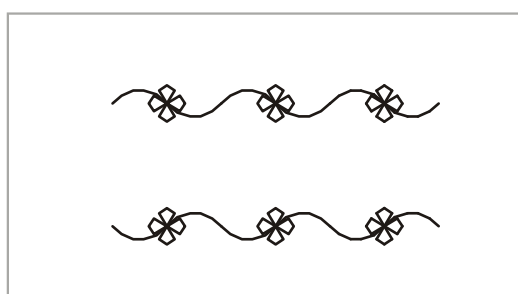
**1** Wybrać wzór.



**2** Nacisnąć przycisk odbicia lustrzanego.



**3** Na ekranie LCD pojawia się ikona odbijania lustrzanego wzoru.



- A. Szycie normalnym wzorem.
- B. Szycie wzorem lustrzanym.

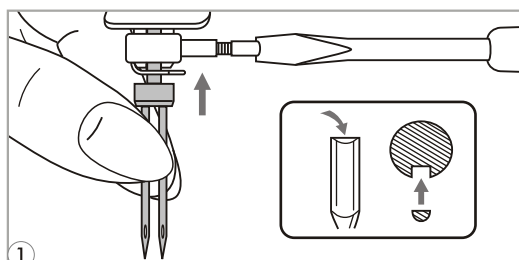


## WSKAZÓWKI DOTYCZĄCE SZYCIA- SZYCIE PODWÓJNĄ IGLĄ

\* Iglą podwójną jest akcesorium opcjonalnym.



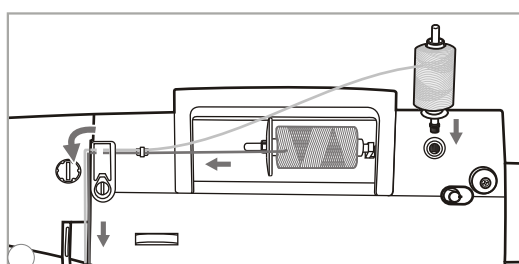
**Proszę zwrócić uwagę:** W przypadku używania igieł podwójnych stosować stopkę uniwersalną „T” niezależnie od tego, jaki rodzaj szycia będzie wykonywany.



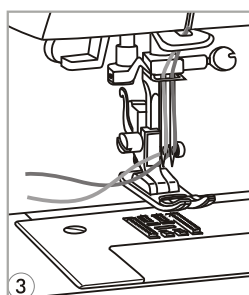
**1** Wstawić podwójną igłę.



**Uwaga:** W przypadku używania igieł podwójnych stosować stopkę uniwersalną (T) niezależnie od tego, jaki rodzaj szycia będzie wykonywany. Stosować wyłącznie zespoły igieł podwójnych o rozstawie igieł wynoszącym maksymalnie 2mm.



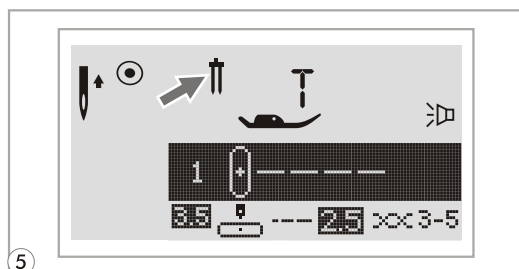
**2** Postępować według instrukcji nawlekania pojedynczej igły, wykorzystując poziomy trzpień szpulki. Nawlec lewą igłę. Wstawić pomocniczy trzpień szpulki (dostarczany w akcesoriach) do otworu na wierzchu maszyny. Przewlec przez pozostałe punkty, dopilnowując omijania przewodnika nitki nad igłą i przeprowadzić nitkę przez prawą igłę.



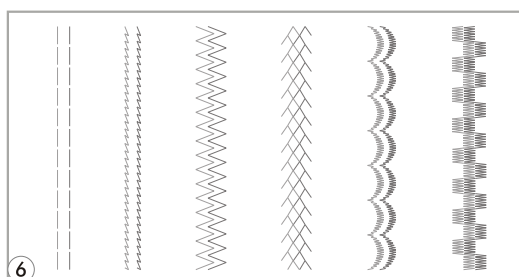
**3** Każdą igłę nawlekać osobno.



**Proszę zwrócić uwagę:** Należy upewnić się, czy obie nici użyte do szycia igłą podwójną mają taką samą wagę. Można użyć jednego lub dwóch kolorów.



**4** Wybrać wzór i rozpocząć szycie. Mogą być stosowane wszystkie wzory z wyjątkiem wzorów prostych " " i wzorów 17-32 grupy B, wzorów 08, 27, 63 grupy C. Naszywane są równoległe do siebie dwie linie ściegów.

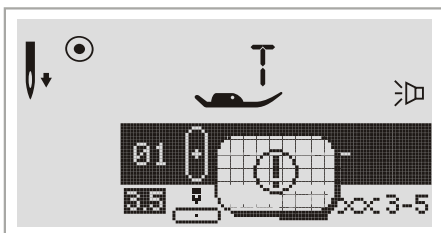


**6** **Proszę zwrócić uwagę:** Podczas szycia igłą podwójną należy zawsze pracować powoli i utrzymywać niską prędkość maszyny dla uzyskania odpowiedniej jakości szycia.



## KOMUNIKATY I OSTRZEŻENIA

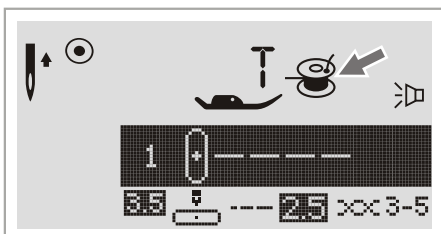
### ○ Wyświetlanie animowanego komunikatu ostrzeżenia



#### **W maszynie do szycia występuje problem**

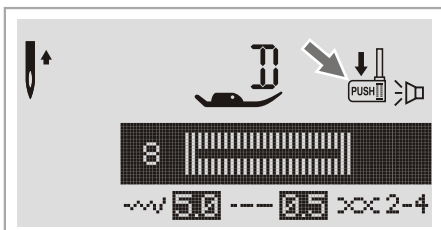
Animowany komunikat oznacza, że nitka jest skręcona lub zakleszczona, a oś koła ręcznego nie może się poruszać. Proszę przejrzeć „Poradnik usuwania usterek” na stronie 73 lub 74 w celu wyszukania rozwiązania. Po usunięciu usterki maszyna będzie kontynuować szycie.

### ○ Wyświetlanie animowanego komunikatu instrukcji



#### **Nawijanie nici na szpulkę**

Nawijarka szpulki nawija nić na szpulkę.



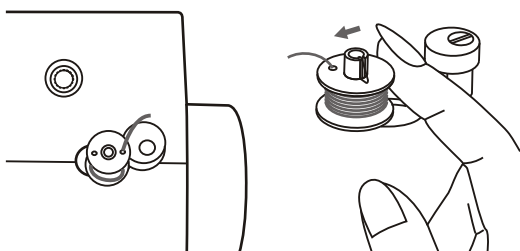
#### **Opuścić dźwignię obszywania dziurek na guziki**

Po wybraniu ściegu dziurek na guziki lub ściegu cerowania, ekran LCD wyświetli znak "↓", aby przypomnieć o konieczności opuszczenia dźwigni do dziurek na guziki.

### ○ Ostrzegawczy dźwięk brzęczyka


- Przy prawidłowym działaniu: 1 dźwięk
- Gdy pamięć jest zapelniona 20 jednostkami wzorów: 3 krótkie dźwięki
- Przy nieprawidłowym działaniu: 3 krótkie dźwięki
- Gdy w maszynie do szycia występuje usterka uniemożliwiająca szycie: 3 krótkie dźwięki

Oznacza to, że nitka jest skręcona lub zakleszczona, a oś koła ręcznego nie może się poruszać. Proszę odwołać się do „Poradnika usuwania usterek” na stronach 73 i 74 w celu wyszukania rozwiązania. Po usunięciu usterki maszyna będzie kontynuować szycie.



### **Przestawić wałek z powrotem w lewo**


nawijaka szpulki Jeżeli wałek nawijaka szpulki znajduje się w położeniu na prawo (włączony) i zostanie naciśnięty dowolny przycisk, pojawią się 3 dźwięki ostrzegawcze. Aby przywrócić funkcjonowanie przycisków, należy przesunąć wałek nawijaka szpulki w lewo (wyłączyć go).

 **Proszę zwrócić uwagę:** Jeżeli usterki nie da się usunąć, proszę skontaktować się ze swoim lokalnym dealerem.

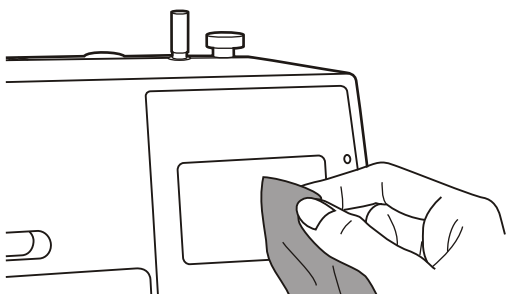


**Uwaga:** Jeżeli nitka ulegnie całkowitemu zakleszczeniu wewnątrz chwytyacza w trakcie szycia, zatrzymując ruch igły, wyłącznik bezpieczeństwa spowoduje zatrzymanie maszyny. W celu ponownego uruchomienia maszyny do szycia konieczne będzie przestawienie wyłącznika do położenia „wyłączony” i z powrotem do położenia „włączony”.

## KONSERWACJA

 **Uwaga:** Przed czyszczeniem ekranu i powierzchni maszyny należy odłączyć kabel zasilania od gniazda sieciowego, w przeciwnym razie może dojść do porażenia prądem elektrycznym

### ○ Czyszczenie ekranu



Jeżeli panel czołowy jest brudny, wytrzeć go delikatnie miękką, suchą szmatką.

Nie stosować żadnych rozpuszczalników organicznych ani detergentów.

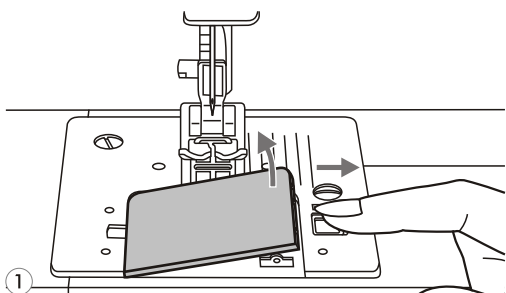
### ○ Czyszczenie powierzchni maszyny do szycia

Jeżeli powierzchnia maszyny do szycia jest brudna, zwilżyć lekko szmatkę łagodnym detergentem, dobrze wycisnąć, a potem przetrzeć maszynę. Następnie wytrzeć powierzchnię suchą szmatką.

### ○ Czyszczenie chwytacza

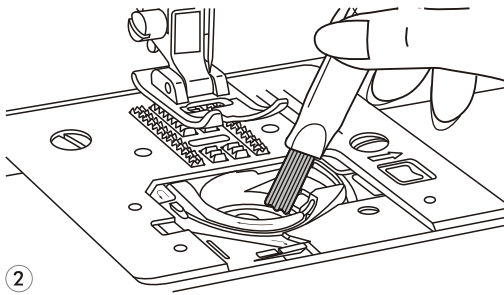
Kłaczki i resztki nici mogą gromadzić się w chwytaczu, zakłócając równomierne działanie maszyny. Należy regularnie sprawdzać i w razie potrzeby oczyszczać mechanizm ścięgowy.

 **Uwaga:** Przed wykonywaniem jakiegokolwiek konserwacji odłączyć maszynę od gniazda zasilania sieciowego.

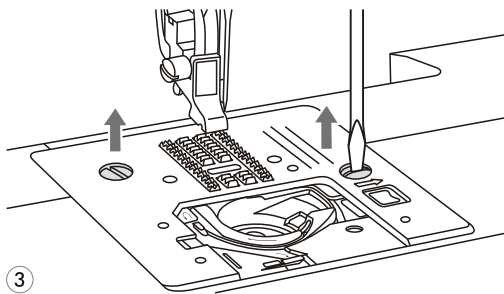


**1** Zdjąć pokrywę bębena i wyjąć szpulkę.

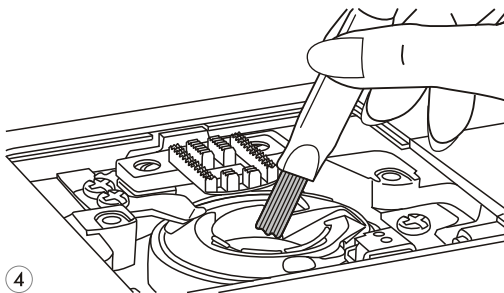
## KONSERWACJA



**2** Oczyszczyć bębenek szczoteczką.



**3** Wyjąć igłę, stopkę i uchwyt stopki. Zdjąć pokrywę bębena i wyjąć szpulkę. Odkręcić śrubę mocującą płytkę igłową i zdjąć płytkę.



**4** Oczyszczyć szczoteczką ząbki transportera i obudowę bębena. Wyczyścić je również używając miękkiej, suchej szmatki.

## PRZEWODNIK USUWANIA PROBLEMÓW

Przed wezwaniem serwisu sprawdzić następujące pozycje. Jeżeli problem nadal występuje, skontaktować się z punktem nabycia lub najbliższym autoryzowanym dealerem.

Usterka	Przyczyna	Usuwanie	Odsyłacze
Zrywanie górnej nitki	<ol style="list-style-type: none"> <li>Nieprawidłowo nawleczona nitka.</li> <li>Zbyt duże naprężenie nitki.</li> <li>Nitka jest za gruba w stosunku do igły.</li> <li>Nieprawidłowo założona igła.</li> <li>Nitka jest nawinięta dookoła trzpienia uchwyty szpulki.</li> <li>Uszkodzona igła.</li> </ol>	<ol style="list-style-type: none"> <li>Ponownie nawlec nitkę.</li> <li>Zmniejszyć naprężenie nitki (mniejsza liczba).</li> <li>Wybrać większą igłę.</li> <li>Wyjąć i ponownie założyć igłę (płaską stroną do tyłu).</li> <li>Wyjąć uchwyt szpulki i odwinąć nitkę z trzpienia uchwyty szpulki.</li> <li>Wymienić igłę.</li> </ol>	<p>Strona 13</p> <p>Strona 19</p> <p>Strona 22</p> <p>Strona 23</p> <p>Strona 13</p> <p>Strona 23</p>
Zrywanie dolnej nitki	<ol style="list-style-type: none"> <li>Nieprawidłowo założona osłona bębena.</li> <li>Nieprawidłowo założona nitka w osłonie bębena.</li> </ol>	<ol style="list-style-type: none"> <li>Wyjąć i ponownie wstawić osłonę bębena, po czym wyciągnąć nitkę. Nitka powinna wyciągać się z łatwością.</li> <li>Sprawdzić zarówno bębenek, jak i jego obudowę.</li> </ol>	<p>Strona 12</p> <p>Strona 12</p>
Pomijane ścięgi	<ol style="list-style-type: none"> <li>Nieprawidłowo założona igła.</li> <li>Uszkodzona igła.</li> <li>Zastosowano nieprawidłowy rozmiar igły.</li> <li>Nieprawidłowo założona stopka.</li> <li>Nieprawidłowo nawleczona nitka.</li> </ol>	<ol style="list-style-type: none"> <li>Wyjąć i ponownie założyć igłę (płaską stroną do tyłu).</li> <li>Założyć nową igłę</li> <li>Dobrać igłę dostosowaną do nici.</li> <li>Sprawdzić i zamocować ją prawidłowo.</li> <li>Ponownie nawlec nitkę.</li> </ol>	<p>Strona 23</p> <p>Strona 23</p> <p>Strona 22</p> <p>Strona 20</p> <p>Strona 13</p>
Igła łamie się	<ol style="list-style-type: none"> <li>Uszkodzona igła.</li> <li>Nieprawidłowo założona igła.</li> <li>Niewłaściwie dobrany rozmiar igły do materiału.</li> <li>Założona jest niewłaściwa stopka.</li> <li>Śruba zacisku igły jest luźna.</li> <li>Używana stopka nie nadaje się do typu ścięgu, jakiego zamierza się użyć.</li> <li>Zbyt duże naprężenie górnej nitki.</li> </ol>	<ol style="list-style-type: none"> <li>Założyć nową igłę.</li> <li>Wyjąć i ponownie założyć igłę (płaską stroną do tyłu).</li> <li>Dobrać igłę odpowiednią do materiału i nici.</li> <li>Wybrać prawidłową stopkę.</li> <li>Dokręcić pewnie śrubę śrubokrętem.</li> <li>Założyć stopkę, która nadaje się do typu ścięgu, jakiego zamierza się użyć.</li> <li>Zmniejszyć naprężenie górnej nitki.</li> </ol>	<p>Strona 23</p> <p>Strona 23</p> <p>Strona 22</p> <p>--</p> <p>Strona 23</p> <p>--</p> <p>Strona 19</p>
Luźne ścięgi	<ol style="list-style-type: none"> <li>Nitka w maszynie jest nieprawidłowo nawleczona.</li> <li>Nieprawidłowo nawleczona nitka w osłonie bębena.</li> <li>Błędny dobór igły/nici/materiału.</li> <li>Nieprawidłowe naprężenie nici.</li> </ol>	<ol style="list-style-type: none"> <li>Sprawdzić nawleczenie nici.</li> <li>Nawlec nitkę bębena jak pokazano na rysunku.</li> <li>Rozmiar igły musi być dostosowany do materiału i nici.</li> <li>Skorygować naprężenie nici.</li> </ol>	<p>Strona 13</p> <p>Strona 12</p> <p>Strona 22</p> <p>Strona 19</p>
Marszczenie lub ściąganie szwu	<ol style="list-style-type: none"> <li>Igła jest za gruba do materiału.</li> <li>Złe ustawienie długości ścięgu.</li> <li>Zbyt duże naprężenie nitki.</li> </ol>	<ol style="list-style-type: none"> <li>Wybrać cieńszą igłę.</li> <li>Wyregulować długość szwu.</li> <li>Zmniejszyć naprężenie nici.</li> </ol>	<p>Strona 22</p> <p>Strona 29</p> <p>Strona 19</p>

Usterka	Przyczyna	Usuwanie	Odsyłacze
Ściąganie szwu	<ol style="list-style-type: none"> <li>1. Zbyt duże naprężenie nitki igły.</li> <li>2. Nieprawidłowo nawleczona nitka igły.</li> <li>3. Igła jest za gruba do szytego materiału.</li> <li>4. Długość ściegu jest za duża dla danego materiału.</li> </ol>	<ol style="list-style-type: none"> <li>1. Zmniejszyć naprężenie nici.</li> <li>2. Ponownie nawlec nitkę do maszyny.</li> <li>3. Dobrać igłę odpowiednią do materiału i nici.</li> <li>4. Zmniejszyć długość ściegu.</li> </ol>	<p>Strona 19 Strona 13</p> <p>Strona 22 Strona 29</p>
Wzory są zniekształcone	<ol style="list-style-type: none"> <li>1. Nie zastosowano właściwej stopki.</li> <li>2. Zbyt duże naprężenie nitki igły.</li> <li>3. Długość ściegu nie jest odpowiednia dla szytego materiału.</li> </ol>	<ol style="list-style-type: none"> <li>1. Wybrać prawidłową stopkę.</li> <li>2. Zmniejszyć naprężenie nici.</li> <li>3. Wykonać regulację ściegu i dodać stabilizator do tkaniny.</li> </ol>	<p>Strona 19 Strona 29</p>
Zablokowanie maszyny	<ol style="list-style-type: none"> <li>1. Nić zaplątana w chwytaczu.</li> <li>2. Ząbki transportera są zatkane klaczkami.</li> </ol>	Usunąć górną nitkę i obudowę bębena. Obracać ręką koło ręczne w tył i do przodu, i usunąć resztki nici.	Strona 71
Hałaśliwa praca maszyny	<ol style="list-style-type: none"> <li>1. Chwytnacz lub igielnica zanieczyszczone olejem lub włóknami materiału.</li> <li>2. Uszkodzona igła.</li> <li>3. Nieznaczny odgłos brzęczenia dochodzący z wewnętrznego silnika</li> <li>4. Nić zaplątana w chwytaczu.</li> <li>5. Ząbki transportera są zatkane klaczkami.</li> </ol>	<ol style="list-style-type: none"> <li>1. Wyczyścić chwytacz i ząbki transportera w opisany sposób.</li> <li>2. Wymienić igłę.</li> <li>3. Normalny.</li> </ol> <p>Usunąć górną nitkę i obudowę bębena. Obracać ręką koło ręczne w tył i do przodu, i usunąć resztki nici.</p>	<p>Strona 71</p> <p>Strona 23 --</p> <p>Strona 71</p>
Nierówne ściegi, nierówny posuw	<ol style="list-style-type: none"> <li>1. Nitka złej jakości.</li> <li>2. Nieprawidłowo założona nitka w osłonie bębena.</li> <li>3. Materiał został naciągnięty.</li> </ol>	<ol style="list-style-type: none"> <li>1. Użyć nici o lepszej jakości</li> <li>2. Wyjąć obudowę bębena, nić i prawidłowo wstawić ponownie.</li> <li>3. Nie ciągnąć materiału podczas szycia, pozwolić, aby był podawany przez ząbki transportera.</li> </ol>	<p>Strona 22 Strona 12</p> <p>--</p>
Maszyna do szycia nie działa	<ol style="list-style-type: none"> <li>1. Maszyna nie jest włączona.</li> <li>2. Nie naciśnięto przycisku start/stop.</li> <li>3. Dźwignia stopki jest uniesiona.</li> <li>4. Naciśnięto przycisk start/stop, pomimo że podłączony jest regulator nożny.</li> <li>5. Nić zaplątana w bieźni chwytacza.</li> <li>6. Maszyna nie jest podłączona do gniazda elektrycznego.</li> </ol>	<ol style="list-style-type: none"> <li>1. Włączyć maszynę.</li> <li>2. Nacisnąć przycisk start/stop.</li> <li>3. Opuścić dźwignię podnoszenia stopki.</li> <li>4. Nie używać przycisku start/stop, gdy jest podłączony regulator nożny. Aby używać przycisku start/stop, odłączyć regulator nożny.</li> <li>5. Usunąć górną nitkę i obudowę bębena. Obracać ręką koło ręczne w tył i do przodu, i usunąć resztki nici.</li> <li>6. Podłączyć wtyczkę kabla zasilania do gniazda elektrycznego.</li> </ol>	<p>Strona 9 Strona 25 Strona 17</p> <p>Strona 25</p> <p>Strona 71</p> <p>Strona 9</p>

Za wady maszyny, Producent ,Gwarant i Sprzedawca nie uznaje przyczyn:

- Zrywanie nici, pętelkowanie nici lub głośna praca ponieważ może to być wynikiem błędnej obsługi maszyny lub subiektywne odczucie.
- Zła jakość, szerokość ściegu, niesatysfakcjonująca lub nie prawidłowa praca maszyny, która może być spowodowana przez złe ustawienie paramentów maszyny lub nie znajomość obsługi lub brakiem zapoznania się z instrukcja obsługi.
- Złe lub nieprawidłowe ustawienie naprężenie górnej i dolnej nitki ,nieprawidłowa praca chwytacza oraz maszyny spowodowana złym ustawieniem i regulacją maszyny, do której prawidłowej regulacji jest zobowiązany klient, który używa maszynę.
- Nieprawidłowe wyświetlanie haftu ,wzoru i rodzaju ściegów lub innych parametrów na ekranie elektronicznym maszyny lub wyświetlaczu, który może być spowodowany spadkiem napięcia, uszkodzonym bezpiecznikiem ,innymi przypadkami zewnętrznymi.
- Kupującemu przysługuje prawo żądania obniżenia ceny lub wymiany produktu na nowy, wolny od wad, jeżeli:
  - W okresie gwarancji wykonano 5 napraw tej samej, istotnej wady produktu, a produkt nadal wykazuje wadę.
  - Gwarant stwierdzi na piśmie, że usunięcie wady nie jest możliwe. Wymianie podlega tylko ta część składowa produktu, w której wystąpiła wada.
- Sprzęt zwracany do wymiany musi być kompletny, bez uszkodzeń mechanicznych. Jednocześnie Konsument, który zakupił maszynę ponosi odpowiedzialność z Ustawy z dn.30.05.2014 o prawach konsumenta.

Przed uruchomieniem maszyny konsument musi się zapoznać z instrukcją obsługi.

Przed rozpoczęciem użytkowania maszyny zaleca się wykonanie testu na danym materiale. Nie każdy materiał z uwagi na jego grubość, jakość, rozciągliwość nadaje się do szycia na tej maszynie.

**ZALECA SIĘ WYKONYWANIE REGULARNYCH PRZEGLĄDÓW KONSERWACYJNYCH MASZYNY PRZYNAJMNIEJ RAZ NA 6 MIESIĘCY W AUTORYZOWANYM SERWISIE.**



1. Zużyty sprzęt nie może być umieszczany razem z innymi odpadami.
2. Zużyty sprzęt należy przekazać do punktu zbierania zużytego sprzętu elektrycznego, lub sprzedawcy przy zakupie nowego sprzętu tego samego rodzaju.
3. Umieszczony obok symbol kosza oznacza, iż zużyty sprzęt zostanie poddany procesowi przetwarzania lub odzysku, co zapewnia ochronę zdrowia ludzi oraz środowiska.
4. Za nie przekazanie zużytego sprzętu punktom zbierania lub umieszczenie go łącznie z innymi odpadami grozi kara grzywny (Ust. z dn. 29.07.2005. O zużytym sprzęcie elektrycznym i elektronicznym).