

Instrukcja obsługi

Texi Treccia



WAŻNE!

Niniejsza instrukcja obsługi zawiera ważne wskazówki o tym jak prawidłowo, bezpiecznie i ekonomicznie korzystać z urządzenia. Stosowanie się do jej zaleceń pozwoli uniknąć zagrożeń, zmniejszyć przestoje w pracy, zwiększyć niezawodność i trwałość urządzenia. Instrukcja obsługi musi być zawsze dostępna na stanowisku pracy. Urządzenie może być obsługiwane wyłącznie przez pracownika przeszkolonego w zakresie BHP, po przeczytaniu niniejszej instrukcji obsługi.

Dostawca nie ponosi odpowiedzialności za szkody wynikłe z niewłaściwego lub niezgodnego z przeznaczeniem użytkowania.

OGÓLNE ZASADY BEZPIECZEŃSTWA

UWAGA: Aby zminimalizować ryzyko pożaru, ryzyko porażenia prądem elektrycznym lub ryzyko skaleczenia stosuj się do poniższych zasad:

- Utrzymuj miejsce pracy w czystości.
- Zwracaj uwagę na otoczenie w jakim pracuje urządzenie, nie wystawiaj go na działanie czynników atmosferycznych.
- Nie instaluj urządzenia w pomieszczeniu o dużym zapyleniu, gdzie rozpylane są aerozole lub w pomieszczeniu, do którego dostarczany jest tlen.
- Dobrze oświetlaj swoje stanowisko pracy.
- Uważaj na niebezpieczeństwo porażenia prądem elektrycznym.
- Uważaj na ubiór. Rozpuszczone włosy lub luźne elementy odzieży mogą zostać zaczepione przez ruchome elementy maszyny.
- Uważaj, by nie uszkodzić przewodu zasilającego.
- Odłącz maszynę z sieci zasilającej, gdy jej nie używasz.
- Uważaj, aby nie uruchomić maszyny przez przypadek.
- W przypadku nawet najmniejszego uszkodzenia zawsze sprawdź czy dana część nie wymaga wymiany.
- Nie montuj nigdy na maszynie przystawek i akcesoriów innych niż zalecane przez producenta i sprzedawcę.
- Nie wykonuj samodzielnie żadnych modyfikacji maszyny.
- Nie pozostawiaj w pobliżu urządzenia, bez nadzoru, osób postronnych, dzieci lub osób o ograniczonej sprawności psychofizycznej.

Instalacja elektryczna:

Sprawdź, czy napięcie zasilające w gnieździe elektrycznym odpowiada danym na tabliczce znamionowej maszyny: jest to napięcie jednofazowe 230V 50Hz.

Sprawdź prawidłowość połączeń elektrycznych we wtyczce i gnieździe zasilającym **zwracając uwagę na ochronę przeciwporażeniową.**

Jeśli musisz używać przedłużaczy elektrycznych wybieraj tylko te najlepszej jakości posiadające uziemienie.

Stosuj się do aktualnie obowiązujących norm elektrycznych i BHP.

UWAGA – wszystkie prace związane z instalacją elektryczną muszą być wykonywane przez wykwalifikowanego elektryka.

Przed przystąpieniem do pracy:

Użytkowanie maszyny pozbawionej którejkolwiek części zabezpieczającej (osłona palca, osłona oczu) stanowi zagrożenie dla obsługi.

Podczas pracy na stole roboczym maszyny powinny znajdować się tylko przedmioty potrzebne do szycia.

Przed włożeniem wtyczki do sieci zasilającej zawsze zwolnij pedał i przycisk start.

Nie używaj igieł tępych lub zgiętych.

Podczas pracy maszyny nie dotykaj żadnych części ruchomych maszyny, takich jak igła, igielnica, naprężacz nici, szarpacz nitki, chwytacz.

Wyłącz maszynę przed: odchyleniem główki, demontażem paska klinowego, wymianą lub nawlekaniami igły, montażem oprzyrządowania, wymianą szpulki lub bębenka.

Gdy zauważysz jakąkolwiek nieprawidłowość w funkcjonowaniu maszyny, wyłącz ją natychmiast i powiadom mechanika lub przełożonego. Po skończonej pracy wyłącz maszynę oraz wyjmij wtyczkę z gniazda elektrycznego. Odłącz maszynę z sieci w przypadku awarii sieci zasilającej.

Ta maszyna nie jest zabawką!

Mamy nadzieję, że będziecie z przyjemnością korzystać z maszyny przez długi czas.

Interlok model TEXI TRECCIA jest wysokoobrotową maszyną szwalniczą, przeznaczoną do szycia tkanin, dzianin oraz innych materiałów elastycznych.

Uwaga!

Maszyny nie należy używać do innych celów i materiałów, niż te, do których została przeznaczona.

Niestosowanie się do powyższej zasady może być niebezpieczne dla użytkownika oraz może spowodować trwałe uszkodzenia urządzenia.

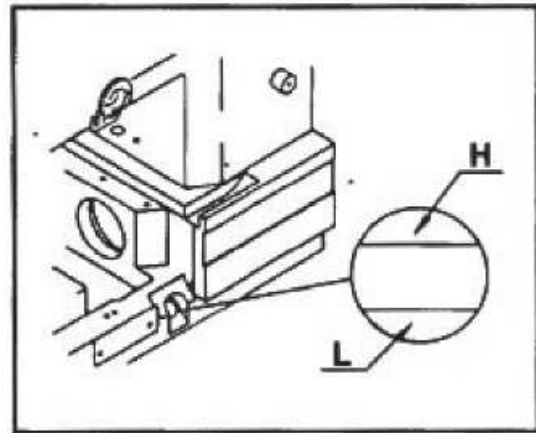
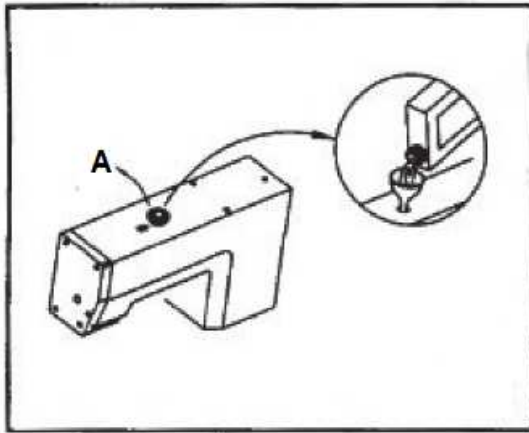
Przed rozpoczęciem użytkowania należy zapoznać się z poniższą instrukcją obsługi, ogólnymi zasadami bezpieczeństwa oraz instrukcją konserwacji.

Smarowanie

Napełnij miskę olejową olejem do maszyn szybkoobrotowych Spirit 2.

Olej został usunięty przed wysyłką maszyny. Usuń nakrętkę (A) i napełnij miskę olejem, aż osiągnie on poziom pomiędzy liniami L i H na skali poziomu oleju.

Sprawdzaj poziom oleju każdego dnia i uzupełniaj go jeśli spadnie poniżej linii L.



Przed rozpoczęciem pracy lub gdy maszyna nie jest używana przez kilka tygodni – nasmaruj igielnicę.

Wymiana oleju

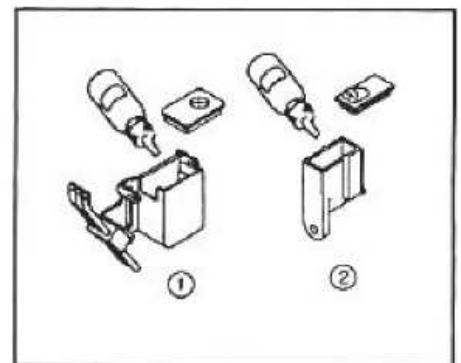
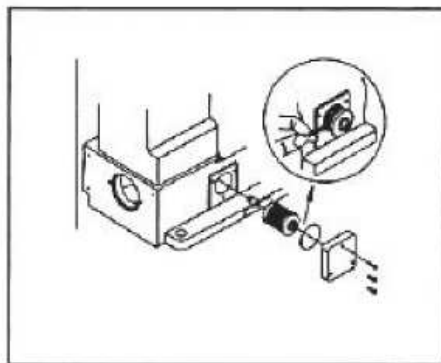
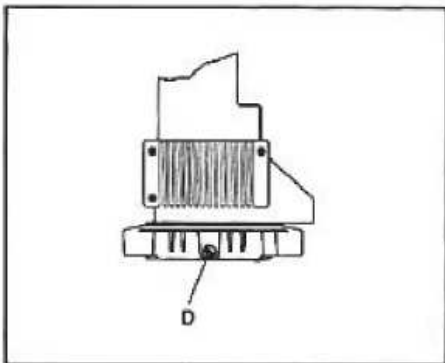
Poluzuj wkręt (D) i wylej cały olej ze zbiornika. Po zakończeniu operacji dokręć wkręt. Aby wydłużyć życie maszyny, pierwszej wymiany oleju dokonaj po 4 tygodniach, a następnie zmieniaj olej przynajmniej raz w roku.

Wymiana filtra oleju

Maszyna wyposażona jest w filtr oleju. Filtr należy czyścić raz w miesiącu. Jeśli zachodzi taka potrzeba – wymień filtr.

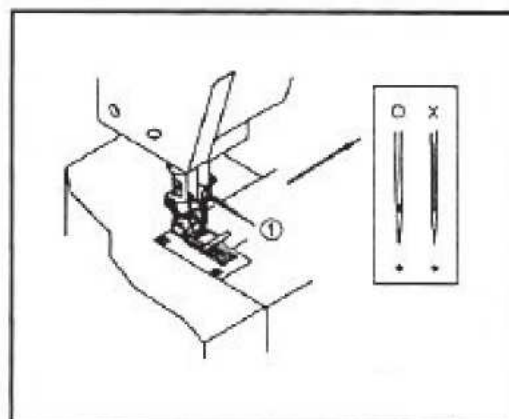
Smarowanie i chłodzenie nici

Wypełnij zbiornik (1) i (2) olejem Silikonowym (Spirit 37), zapobiegnie to zrywaniu nici.



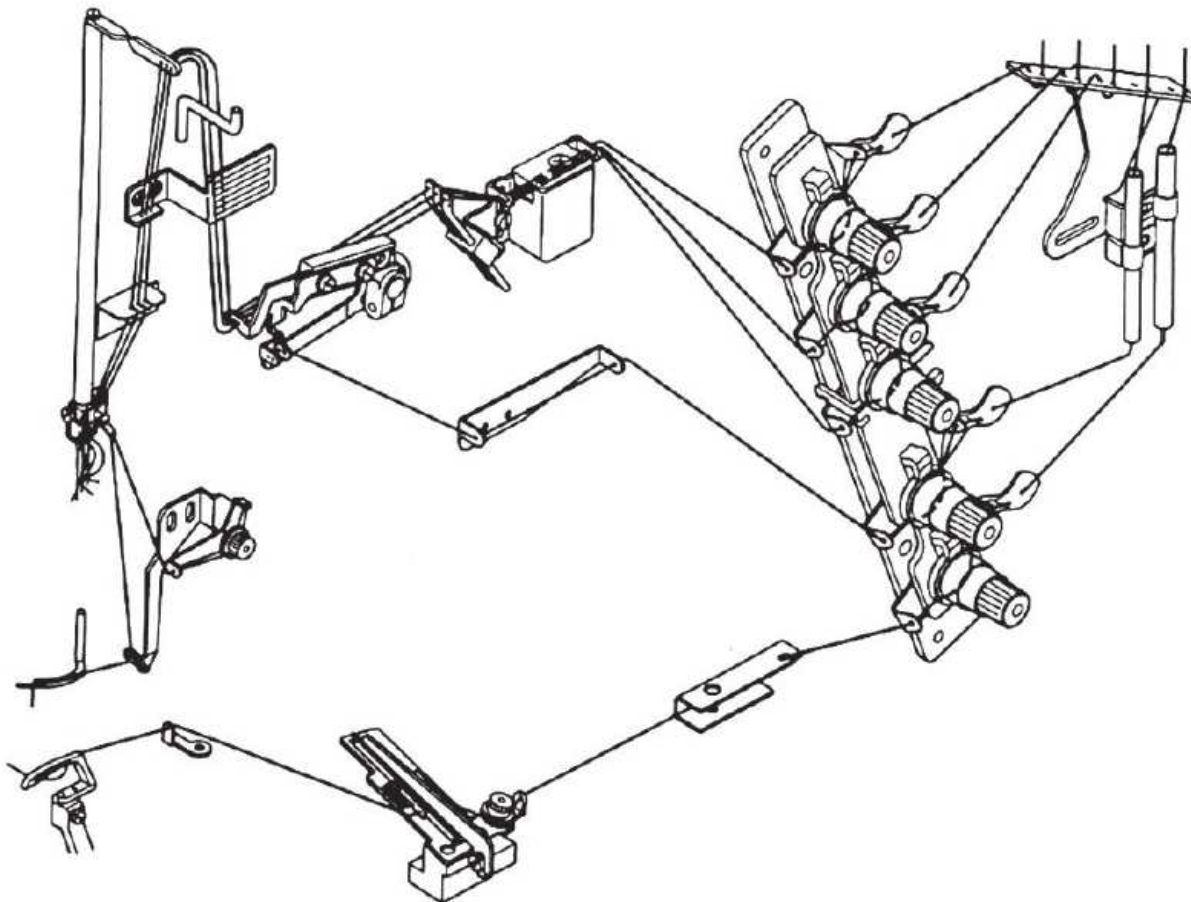
Wymiana i mocowanie igieł w maszynie

Wyłącz maszynę.
Ustaw igielnicę w górnym martwym położeniu.
Poluzuj wkręt (1).
Umieść igłę w uchwycie dociskając ją do oporu tak, aby długi rowek igły był zwrócony w kierunku operatora maszyny.
Dokręć wkręt.



Nawlekanie nici

W celu nawleczenia nici kieruj się poniższym diagramem.

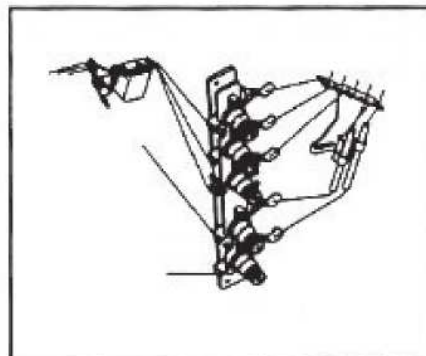


Regulacja naprężenia nici

Naprężenie nici powinno być dostosowane odpowiednio do szyczego materiału, do używanych nici i zastosowanego rozstawu.

Aby zwiększyć naprężenia przekreślaj pokrętko w kierunku zgodnym z ruchem wskazówek zegara.

Aby zmniejszyć napięcie zastosuj odwrotną zasadę.



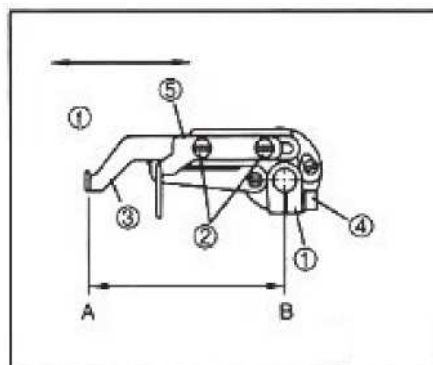
Regulacja podciągacza nici

Należy wyregulować podciągacz w taki sposób, aby górna krawędź podciągacza znajdowała się w pozycji horyzontalnej, gdy igielnica jest w swoim najniższym położeniu.

Aby wyregulować położenie podciągacza poluzuj wkręt (4).

Poluzuj wkręt (2) i dostosuj odległość pomiędzy punktem A i B – powinna ona wynieść ok. 75mm. Dokręć śrubę.

Aby poluzować naprężenie ściegu przesun podciągacz nici (3) w lewo, aby zwiększyć naprężenie – w prawo.

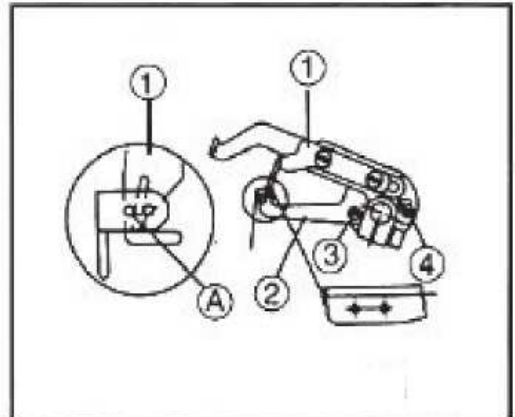


Podczas powyższych ustawień nie przesuwaj rozwidlacza nici.

Regulacja rozwidlacza nici

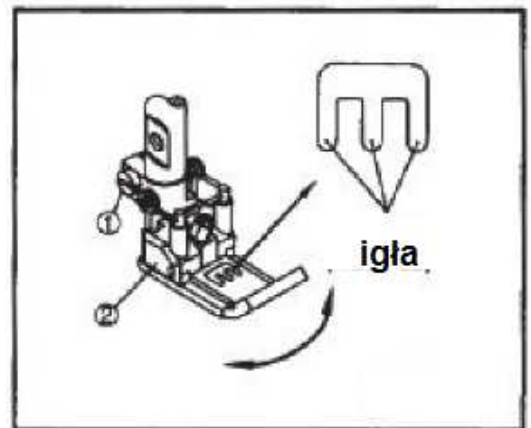
Gdy regulujemy rozwidlacz podciągacza nici (1) w pozycji górnej, mały otwór (A) rozwidlacza musi znajdować się dokładnie w tej samej pozycji, co długi rowek na rozwidlaczu.

Aby dokonać regulacji poluzuj śrubę (3) i (4) i przesunij rozwidlacz (2) w górę lub w dół, a następnie dokręć śrubę.



Regulacja stopki dociskowej

Poluzuj śrubę (1) i przekręć stopkę (2) w prawo lub w lewo, tak aby igły przechodziły centrycznie przez otwory w stopce. Dokręć śrubę.



Regulacja długości ściegu

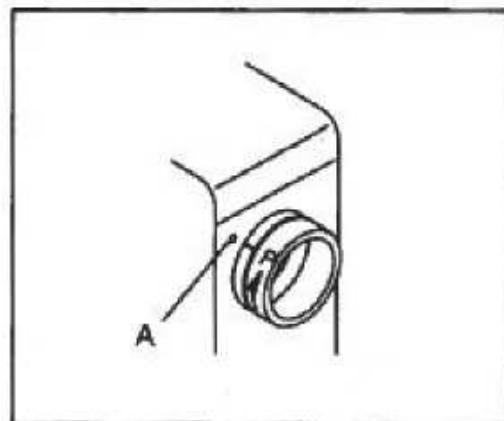
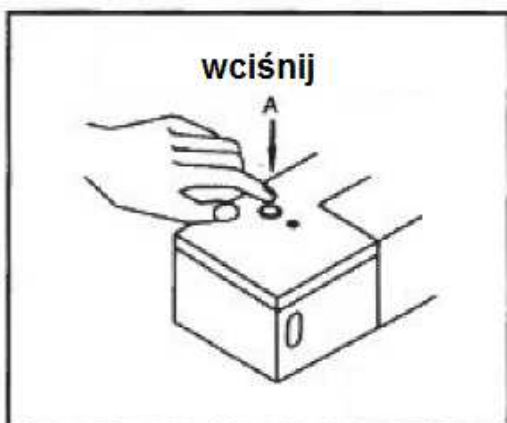
Długość ściegu można ustawić według potrzeby w zakresie 1,2 mm – 4 mm.

Lewą ręką wciśnij przycisk (A), a prawą obracaj kołem pasowym maszyny (P) do momentu, gdy wyczujesz palcami, że przycisk (A) zablokował się w pozycji wciśniętej.

Obracaj w dalszym ciągu koło (P) do momentu osiągnięcia wybranej długości ściegu wg skali na obwodzie koła i znacznika na główce maszyny (skala w mm).

Obracając kołem w kierunku zgodnym z ruchem wskazówek zegara, zmniejszasz długość ściegu, obracając w przeciwnym kierunku – zwiększasz.

Uwaga: Po każdej regulacji długości ściegu wskazane jest ponowne ustawienie mechanizmu różnicowego.



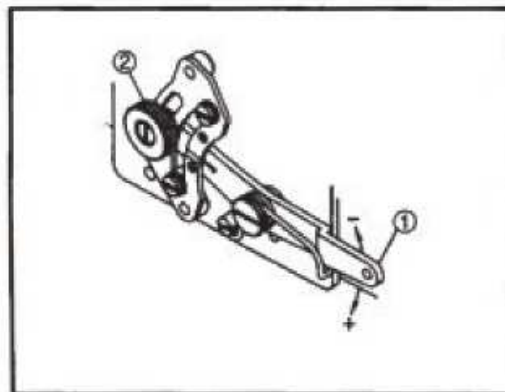
Regulacja mechanizmu różnicowego

Współczynnik mechanizmu różnicowego jest nastawiany w granicach:
1: 0,5 do 1:1,3

Poluzuj nakrętkę (2) i przesun dźwignię (1) w górę lub w dół.

Aby uzyskać efekt naciągania tkaniny przesun dźwignię (1) w górę.

Aby uzyskać efekt marszczenia przesun dźwignię (1) w dół.

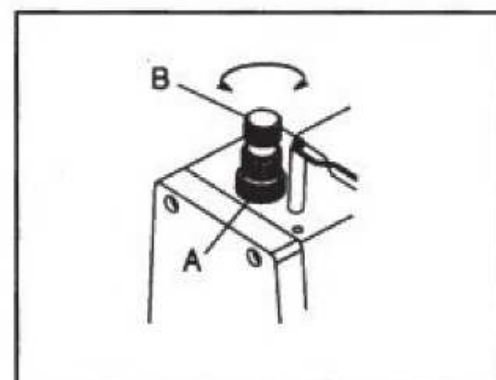


Regulacja docisku stopki

Poluzuj nakrętkę (A).

Za pomocą pokrętła (B) odpowiednio zwiększ lub zmniejsz docisk stopki.

Obracając pokrętło zgodnie z ruchem wskazówek zegara zwiększasz docisk, a zmniejszasz stosując odwrotną zasadę.



ZMIANA ROZSTAWU								
MODEL	UCHWYT IGIEŁ	PŁYTKA ŚCIEGOWA	TRANSPORTER	TRANSPORTER	STOPKA	ROZWI-DLACZ	CHWYTACZ	IGŁA
TEXI TRECCIA	10011295	10011337	10011725	10011736	10014315	10011662	10012780	UY 128 GAS
OPTIONAL GAUGE 6.4 MM	10011863	10011906	10011725	10011736	10014105			

Zapytaj swojego dostawcę o:

	<p>Igła o czubku dopasowanym do szytego materiału:</p> <p>R - Okrągły, standardowy czubek do większości tkanin SES - Okrągły czubek, z małą kulką, przede wszystkim do delikatnych dzianin o dużej gęstości oczek, wykonanych z cienkiej przędzy. SUK - Okrągły czubek, ze średnią kulką, stosowany do grubszych dzianin, a także materiałów elastycznych.</p>
	<p>SPIRIT 2</p> <p>olej wazelinowy do maszyn szybkoobrotowych</p> <p>Nietoksyczny, niebrudzący, bezwonny i bezbarwny, neutralny w kontakcie z tworzywami sztucznymi. Idealny do smarowania maszyn do szycia, igieł i krzywek dziewiarskich oraz innych mechanizmów precyzyjnych w przemyśle tekstylnym.</p>
	<p>SPIRIT 37</p> <p>Środek do preparacji nici</p>
	<p>TWE6</p> <p>Pinceta</p>

DEKLARACJA ZGODNOŚCI CE

Dystrybutor

Strima Sp. z o.o.

Swadzim, ul. Poznańska 54

62-080 Tarnowo Podgórne, Polska

Deklarujemy, że niżej wymieniony produkt:

Interlok:

Model: TEXI TRECCIA

(ZJ1500-156M-BD)

którego dotyczy niniejsza deklaracja, spełnia wymogi:

Dyrektywy maszynowej 2006/42/WE

Dyrektywy niskonapięciowej 2006/95/WE

Stosowana norma zharmonizowana: EN 60204-1