

**PFAFF**  
Perfection starts here.™



Ta domowa maszyna do szycia została zaprojektowana zgodnie z normami IEC/EN 60335-2-28 i UL1594.

## WAŻNE INSTRUKCJE DOTYCZĄCE BEZPIECZEŃSTWA

Korzystając z maszyny, należy zachować środki ostrożności.

Przed użyciem maszyny, przeczytaj wszystkie zalecenia.

Aby ograniczyć ryzyko porażenia prądem elektrycznym:

- Maszyna do szycia nigdy nie powinna być pozostawiona bez nadzoru po podłączeniu. Gniazdo elektryczne, do którego podłączona jest maszyna, powinno być łatwo dostępne. Po użyciu i przed czyszczeniem, zdejmując osłonę, przeprowadzając smarowanie lub innego rodzaju czynności serwisowe opisane w instrukcji, w każdym przypadku należy rozłączyć zasilanie elektryczne.

**OSTRZEŻENIE** - Aby zmniejszyć ryzyko oparzeń, pożaru, porażenia prądem lub obrażeń ciała:

- Urządzenie to nie jest zabawką. Należy zachować szczególną ostrożność, jeżeli maszyna użytkowana jest przez lub w pobliżu dzieci.
- Z maszyny należy korzystać wyłącznie zgodnie z jej przeznaczeniem opisanym w instrukcji. Można korzystać jedynie z polecanych przez producenta akcesoriów, opisanych w niniejszej instrukcji.
- Z maszyny nie należy korzystać jeżeli jej przewód lub wtyczka jest uszkodzona, jeżeli nie działa ona prawidłowo, jeżeli została upuszczona lub uszkodzona bądź zanurzona w wodzie. W takim przypadku maszynę należy zwrócić do najbliższego autoryzowanego sprzedawcy lub centrum serwisowego w celu kontroli, naprawy, regulacji elektrycznej lub mechanicznej.
- Z maszyny nie należy korzystać, jeżeli jej otwory wentylacyjne zostały zablokowane. Otwory wentylacyjne maszyny oraz pedał należy chronić przed nagromadzeniem się skrawków materiału, kurzu i luźnych tkanin.
- Palce należy trzymać z dala od wszelkich ruchomych części. Szczególną uwagę należy zachować w pobliżu igły.
- Zawsze należy używać odpowiedniej płytki ścięgowej. Nieprawidłowa, uszkodzona płytka może spowodować złamanie igły.
- Nie należy korzystać z krzywych igieł.
- Podczas szycia nie należy ciągnąć ani pchać materiału. Można w ten sposób wygiąć igłę i ją złamać.
- Należy nosić okulary ochronne.
- Przeprowadzając dowolnego rodzaju regulacje w obrębie igły np. nawlekanie nici, wymiana igły, nawijanie nici lub wymiana stopki dociskowej, maszynę należy wyłączyć („0”).
- Do otworów nie wolno upuszczać lub wkładać żadnych przedmiotów.
- Nie używać na zewnątrz pomieszczeń.
- Z maszyny nie należy korzystać w miejscu rozpylania aerozoli (spray) lub do którego doprowadzany jest tlen.
- Aby wyłączyć maszynę, przełącznik należy ustawić w położeniu „0”, a następnie wyjąć wtyczkę.
- Nie należy ciągnąć za kabel. Aby rozłączyć kabel, należy chwycić wtyczkę.
- Pedał służy do obsługi maszyny. Należy unikać umieszczania innych przedmiotów na pedale.
- Nie korzystać z urządzenia, jeśli nie działa ono prawidłowo.
- Jeśli lampa LED jest uszkodzona, musi zostać wymieniona przez producenta, jego przedstawiciela serwisowego lub inną osobę o podobnych kwalifikacjach, aby uniknąć zagrożenia.
- Jeśli kabel pedału jest uszkodzony, musi zostać wymieniony przez producenta, jego przedstawiciela serwisowego lub inną osobę o podobnych kwalifikacjach, aby uniknąć zagrożeń.
- Maszyna do szycia jest wyposażona w podwójną izolację. Należy stosować tylko identyczne części zamienne. Patrz instrukcja serwisowania urządzeń podwójnie izolowanych.

**INSTRUKCJĘ NALEŻY ZACHOWAĆ NA PRZYSZŁOŚĆ**

## TYLKO DLA KRAJÓW CENELEC:

Urządzenie może być obsługiwane przez dzieci w wieku 8 lat i starsze oraz osoby niepełnosprawne fizycznie, ruchowo lub umysłowo bądź bez doświadczenia i wiedzy, jeżeli są nadzorowane lub przeszły przeszkolenie w zakresie bezpiecznej obsługi urządzenia i które rozumieją związane z nim zagrożenie. Dzieci nie powinny bawić się urządzeniem. Bez nadzoru dorosłych, dzieci nie mogą zajmować się czyszczeniem lub konserwacją urządzenia.

Poziom hałasu w normalnych warunkach pracy jest mniejszy niż 80 dB.

Maszyna może być używana tylko z pedałem typu C-2085-1 dla Wielkiej Brytanii, C-2060 dla Europy Kontynentalnej wyprodukowanym dla 80 dB.

## DLA KRAJÓW SPOZA CENELEC:

Ta maszyna do szycia nie jest przeznaczona do użytkowania przez osoby (w tym dzieci) o obniżonych zdolnościach fizycznych, sensorycznych lub umysłowych bądź bez doświadczenia i wiedzy, chyba że zostały one poddane nadzorowi lub instruktażowi dotyczącemu użytkowania maszyny przez osobę odpowiedzialną za ich bezpieczeństwo. Dzieci powinny być nadzorowane w celu zapewnienia, że nie bawią się urządzeniem.

Poziom hałasu w normalnych warunkach pracy jest mniejszy niż 80 dB.

Maszyna może być używana tylko z pedałem typu C-1028 dla USA/Kanady, C-2065 dla Australii wyprodukowanym dla 80 dB.

## SERWISOWANIE PODWÓJNIE IZOLOWANYCH PRODUKTÓW

W podwójnie izolowanym produkcie zamiast uziemienia stosuje się dwa systemy izolacji. Na produkcie podwójnie izolowanym nie ma żadnych środków uziemiających, nie należy również dodawać do niego takich środków. Serwisowanie podwójnie izolowanego produktu wymaga szczególnej staranności i znajomości systemu i powinno być wykonywane wyłącznie przez wykwalifikowany personel serwisowy. Części zamienne do podwójnie izolowanego produktu muszą być identyczne z tymi, które znajdują się w produkcie. Podwójnie izolowany produkt jest oznaczony słowami „PODWÓJNA IZOLACJA” lub „PODWÓJNIE IZOLOWANE”.

Zastrzegamy sobie prawo do zmiany wyposażenia maszyn i asortymentu akcesoriów bez wcześniejszego powiadomienia lub do wprowadzania zmian w zakresie wydajności bądź konstrukcji. Takie modyfikacje będą jednak zawsze z korzyścią dla użytkownika i produktu.

Własność intelektualna

PFAFF, ADMIRE oraz PERFECTION STARTS HERE są znakami towarowymi KSIN Luxembourg II, S.a.r.l.

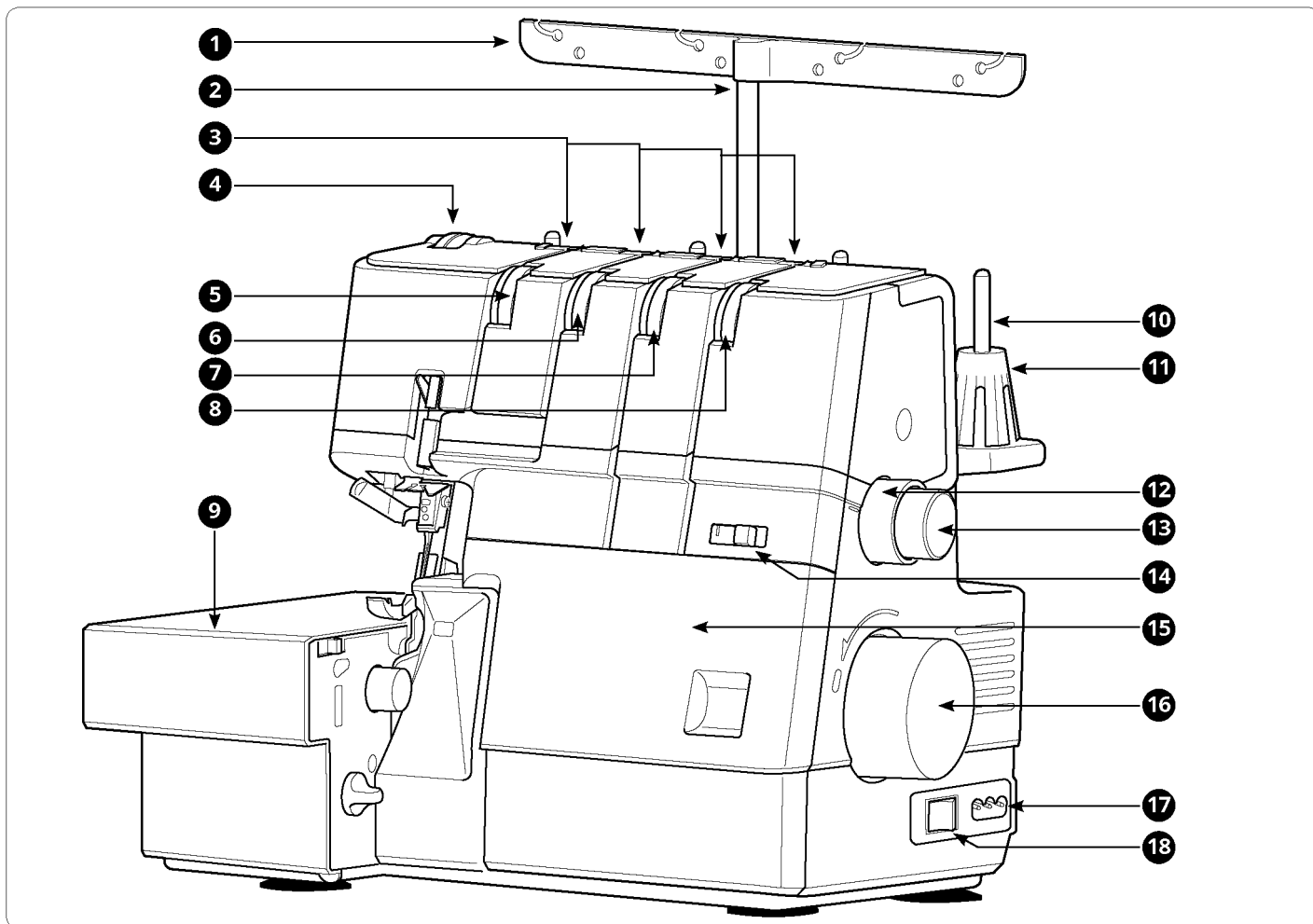


Należy pamiętać, że podczas utylizacji produkt należy poddać recyklingowi zgodnie z obowiązującymi krajowymi przepisami dotyczącymi produktów elektrycznych/elektronicznych. Urządzeń elektrycznych nie należy wyrzucać do ogólnych pojemników na śmieci. Aby uzyskać informacje na temat utylizacji, należy skontaktować się z miejscowymi władzami. Podczas wymiany starych urządzeń na nowe sprzedawca może być prawnie zobowiązany do odebrania starego urządzenia i jego utylizacji bez dodatkowych opłat.

W przypadku wyrzucenia urządzenia elektronicznego na wysypisko śmieci, może dojść do wycieku substancji i ich przedostania się do wód podziemnych, a następnie do łańcucha pokarmowego, niszcząc zdrowie i dobre samopoczucie.

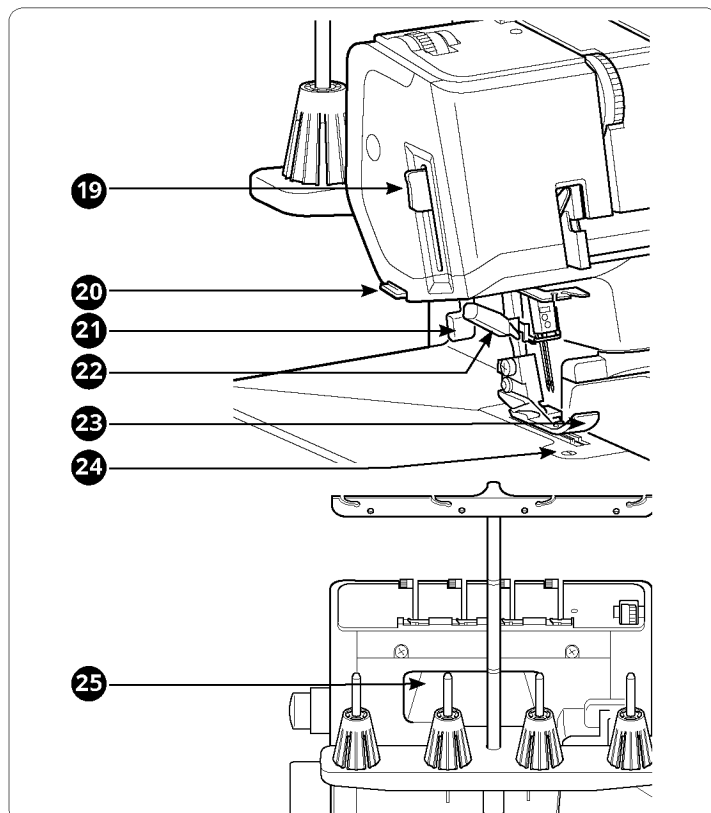
Spis treści		
O TWOJEJ MASZYNIE	5	Regulacja dźwigni języczka ściegu 26
Przegląd maszyny	5	Ustawienia naprężenia nici 27
Przegląd maszyny - części wewnętrzne	6	
Akcesoria	6	<b>SZYCIE</b> 28
Podłączanie pedału i zasilania	7	Przegląd ściegów 28
Przed użyciem maszyny po raz pierwszy	7	Objaśnienie ikon/kolorów 28
Ustawianie teleskopowej podstawy nici	7	Ścieg 4-nitkowy owerlokowy 28
Pokrywa przednia (chwytnacz) i boczna	8	Ścieg owerlokowy 3-nitkowy, szeroki (i wąski) 29
Pokrywa przednia (chwytnacz)	8	Mereżka wąska 3-nitkowa 29
Pokrywa boczna	8	Ścieg rolujący 3-nitkowy 29
Pojemnik na ścinki	8	Krawędź pikotkowa 3-nitkowa 29
		Ścieg owerlokowy płaski 3-nitkowy, szeroki (i wąski) 30
		Ścieg owerlokowy 3-nitkowy elastyczny 30
		Ścieg owerlokowy obrzucający 2-nitkowy, szeroki (i wąski) 30
		Ścieg owerlokowy zawijany 2-nitkowy, szeroki (i wąski) 30
		Ścieg rolujący 2-nitkowy 31
		Ścieg owerlokowy płaski 2-nitkowy 31
		Rozpoczęcie szycia 32
		Umieszczanie szpilek 32
		Korzystanie z przewodników 32
		Zabezpieczanie łańcuszka nici 33
		Zawiązanie węzła 33
		Użycie igły do szycia 33
		Użycie maszyny na początku szwu 33
		Użycie maszyny na końcu szwu 33
		Rozcinanie szwów 33
		Marszczenie przy użyciu przesuwu różnicowego 34
		Szycie ściegu rolującego 34
		Ścieg rolujący 2-nitkowy 34
		Ścieg rolujący 3-nitkowy/mereżka 34
		Szycie owerlokowym ściegiem płaskim 35
		Standardowy owerlokowy ścieg płaski, szeroki 35
		Dekoracyjny owerlokowy ścieg płaski, szeroki 35
		Ścieg drabinkowy 35
		Szycie narożników 36
		Narożniki zewnętrzne 36
		Narożniki wewnętrzne 36
		<b>KONSERWACJA MASZYNY</b> 37
		Przechowywanie 37
		Serwisowanie 37
		Czyszczenie obszaru obcinacza górnego 37
		Czyszczenie transportera 37
		Czyszczenie rurki nawlekacza chwytnacza 38
		Smarowanie maszyny 39
		Wymiana obcinacza górnego 40
		Rozwiązywanie problemów 40
		Dane techniczne 42
<b>PRZYGOTOWANIE DO SZYCIA</b>		
Ogólne informacje o nawlekaniu	12	
Jakiej igły i nici używać...	12	
Umieszczanie szpilek nici na trzpieniach	13	
Zmiana nici	13	
Jeśli nić zerwie się podczas szycia	13	
Nawlekanie dolnego chwytnacza	14	
Nawlekanie górnego chwytnacza	16	
Nawlekanie chwytnacza przy użyciu drutu nawlekającego lub standardowej nici	18	
Użycie drutu nawlekającego	18	
Użycie standardowej nici	19	
Nawlekanie prawej igły	20	
Nawlekanie lewej igły	22	
Użycie nawlekacza igły	24	
Regulacja przesuwu różnicowego	25	
Regulacja docisku stopki	25	
Regulacja szerokości cięcia	26	
Regulacja długości ściegu	26	

## O TWOJEJ MASZYNIE



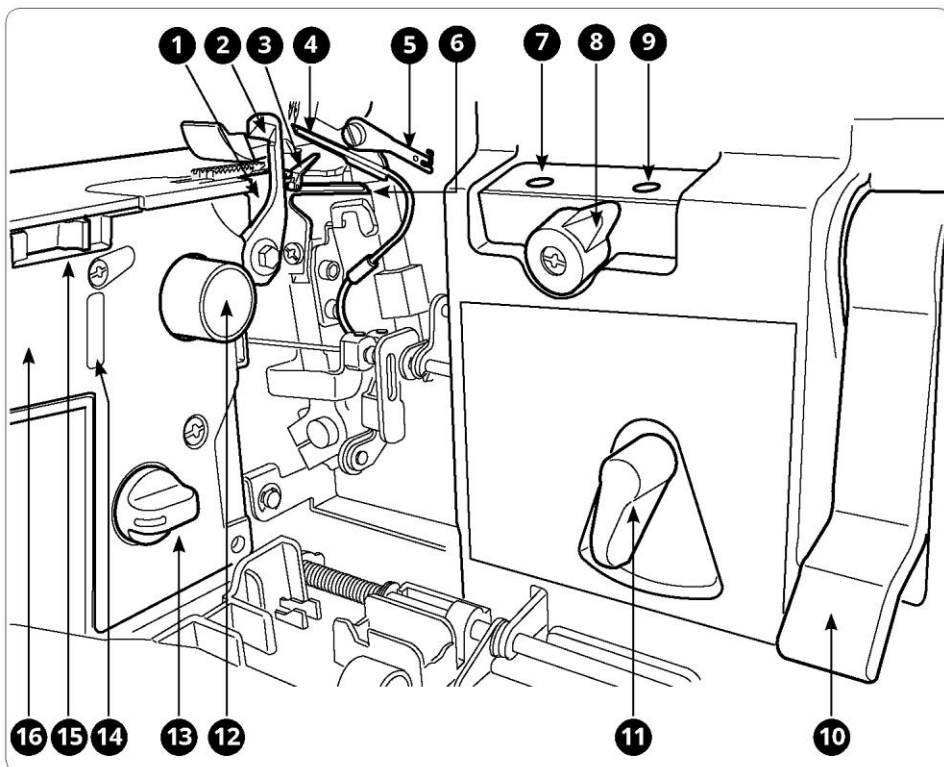
### Przegląd maszyny

1. Prowadniki nici
2. Pręt prowadników nici
3. Prowadnik nici pokrywy górnej
4. Pokrętko docisku stopki
5. Pokrętko naprężenia nici igły lewej
6. Pokrętko naprężenia nici igły prawej
7. Pokrętko naprężenia nici chwytacza górnego
8. Pokrętko naprężenia nici chwytacza dolnego
9. Pokrywa boczna
10. Trzpień szpulki
11. Stożkowy trzymak
12. Pokrętko długości ściegu
13. Pokrętko przesuwu różnicowego
14. Ustawienie naprężenia wstępnego chwytacza dolnego
15. Pokrywa przednia (chwytacza)
16. Koło zamachowe
17. Gniazdo kabla pedału/kabla zasilającego
18. Włącznik zasilania
19. Dźwignia nawlekacza igły
20. Obcinacz nici
21. Podnośnik stopki dociskowej
22. Przełącznik nawlekacza igły
23. Stopka dociskowa
24. Płytkę ściegowa
25. Uchwyt



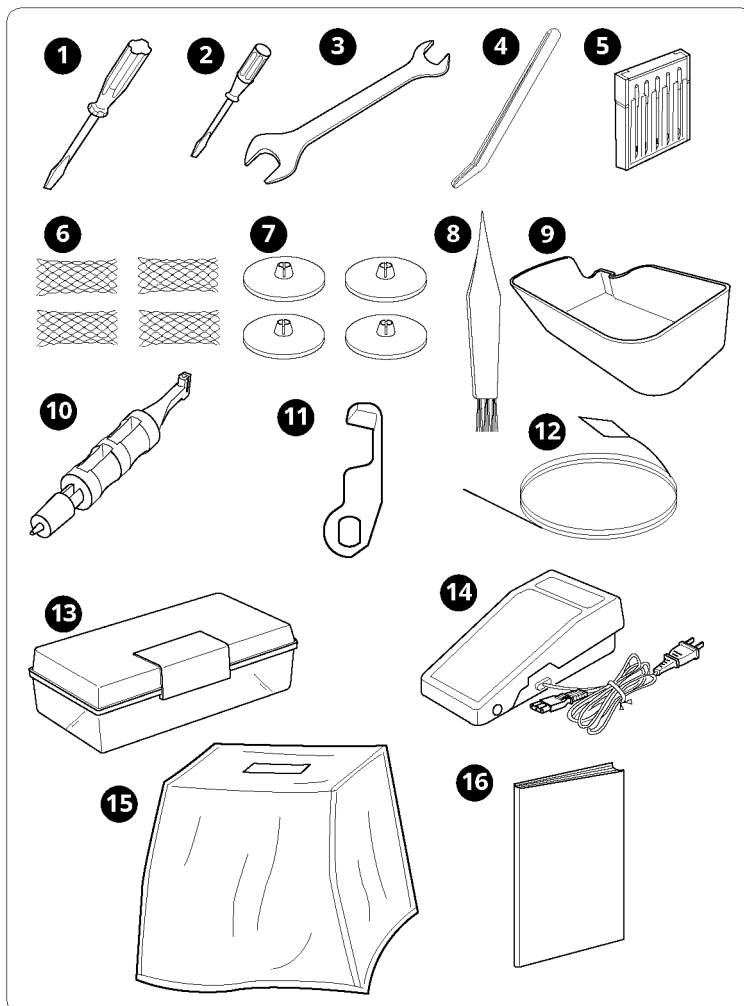
## Przegląd maszyny - części wewnętrzne

1. Obcinacz stały
2. Obcinacz górny
3. Język ściegu
4. Chwytnacz górny
5. Konwerter overlokowy 2-nitkowy
6. Nawlekacz dolny
7. Otwór nawlekania chwytacza górnego
8. Dźwignia wyboru chwytacza
9. Otwór nawlekania chwytacza dolnego
10. Dźwignia nawlekania chwytacza
11. Przełącznik nawlekania/szycia
12. Pokrętko regulacji szerokości odkrawania
13. Pokrętko zwalniające obcinacza górnego
14. Otwór na akcesoria opcjonalne
15. Przełącznik włączania języczka ściegu
16. Prowadnik pokrywy przedniej



## Akcesoria

1. Wkrętak (duży)
2. Wkrętak (mały)
3. Klucz dwustronny
4. Pinceta
5. Zestaw igieł - (HAX1 SP#75) x2, (HAX1 SP#90) x3
6. Siatki na szpulki nici
7. Uchwyt szpulki
8. Pędzelek do włókien
9. Pojemnik na ścinki
10. Uchwyt igły/szpilka konwertera
11. Obcinacz górny
12. Drut nawlekający chwytacza
13. Pudełko na akcesoria
14. Pedał (pedał w zestawie może różnić się od przedstawionego na ilustracji, specyfikacja - patrz strona 7)
15. Osłona
16. Instrukcja obsługi



## Podłączanie pedału i zasilania

Pedał używany z tą maszyną:

Typ C-1028 dla USA/Kanady, C-2085-1 dla Wielkiej Brytanii, C-2065 dla Australii, C-2060 dla Europy Kontynentalnej.

Przed podłączeniem maszyny upewnij się, że napięcie jest takie samo, jak podane na dole, z tyłu maszyny. Specyfikacja różni się w zależności od kraju.

- Podłącz kabel pedału zasilającego do gniazda w maszynie (A).
- Włącz wtyczkę kabla zasilającego do gniazda elektrycznego (B).
- Przełącz wyłącznik zasilania (C) na pozycję „I”, aby włączyć maszynę.
- Naciśnij pedał stopą, aby rozpocząć szycie (D). Za pomocą pedału możesz regulować prędkość szycia. Im mocniej naciskasz, tym szybciej maszyna szyje.
- Aby zatrzymać maszynę, zdejmij nogę z pedału.
- Przełącz wyłącznik zasilania do pozycji „0”, aby wyłączyć maszynę.

Uwaga: Po otwarciu pokrywy przedniej i/lub pokrywy bocznej włącza się wyłącznik bezpieczeństwa, który zapobiega uruchomieniu maszyny, nawet jeśli pedał jest wciśnięty. Maszyna nie będzie mogła również szyć, gdy zostanie podniesiona stopka.

Uwaga: Maszyna jest ustawiona tak, aby zapewnić najlepszy rezultat szycia w normalnej temperaturze pokojowej. Ekstremalnie wysokie lub niskie temperatury mogą mieć wpływ na efekt szycia.

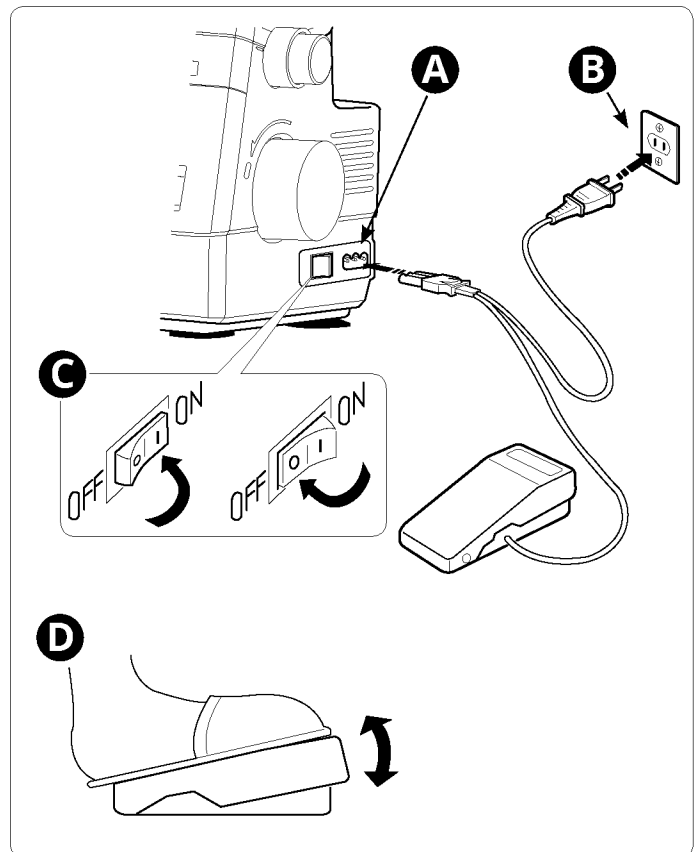
Przed pierwszym użyciem maszyny

Przed pierwszym użyciem maszyny należy umieścić kawałek materiału pod stopką dociskową i uruchomić maszynę bez nici na kilka minut. Należy wytrzeć olej, się pojawi.

Regulacja teleskopowego stojaka na nici

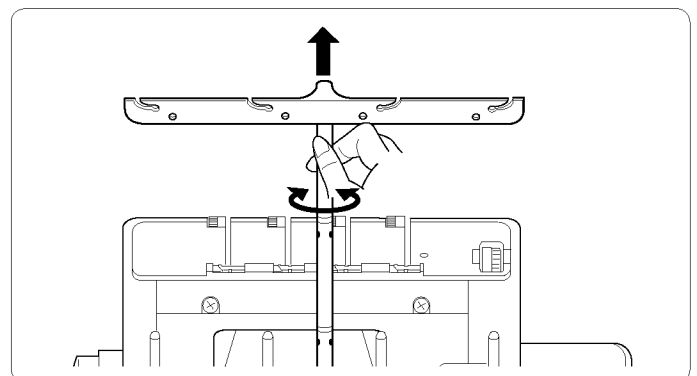
Wysuń teleskopowy stojak na nici na pełną wysokość, a następnie obróć, aż zatrzaśnie się na swoim miejscu.

Jeśli maszyna jest już nawleczona, wyprostuj nici, aby zapobiec ich splątaniu.



## INFORMACJA O SPOLARYZOWANEJ WTYCZCE (TYLKO DLA USA I KANADY)

Maszyna do szycia ma spolaryzowaną wtyczkę (jedna strona jest szersza od drugiej). Aby zmniejszyć ryzyko porażenia elektrycznego, wtyczka jest przeznaczona do umieszczenia w spolaryzowanym gnieździe tylko w jeden sposób. Jeśli wtyczka nie mieści się całkowicie w gnieździe, należy ją odwrócić. Jeśli nadal nie pasuje, skontaktuj się z wykwalifikowanym elektrykiem, aby zainstalować odpowiednie gniazdo. Nie należy w żaden sposób modyfikować wtyczki.



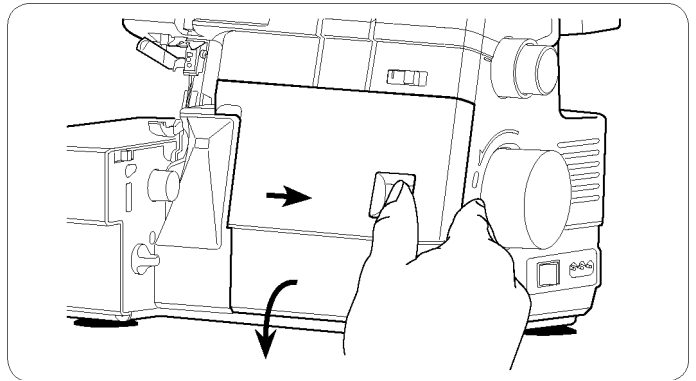
### Pokrywa przednia i boczna

#### Pokrywa przednia (chwytycaz)

Otwórz ją, przesuwając pokrywę w prawo, do oporu, a następnie pociągnij ją do siebie.

Zamknij ją z powrotem, pociągając pokrywę do góry, a następnie przesuwając w lewo aż do zablokowania.

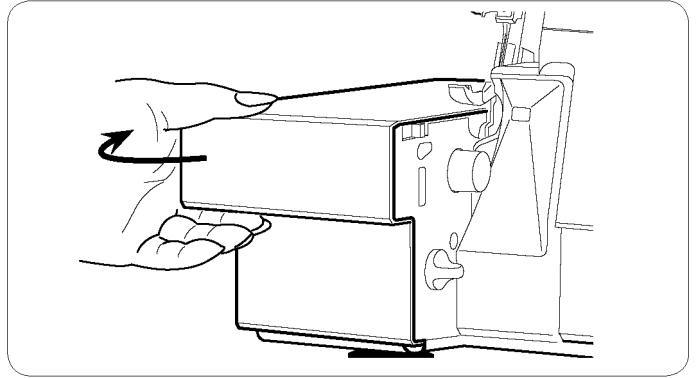
Uwaga: Pokrywa przednia posiada wyłącznik bezpieczeństwa - maszyna nie będzie szyć, jeśli pokrywa jest otwarta.



#### Pokrywa boczna

Pociągnij i odchyl pokrywę w lewo, aby ją otworzyć. Odchyl z powrotem i wsuń na miejsce, aby zamknąć.

Uwaga: Pokrywa boczna posiada wyłącznik bezpieczeństwa - maszyna nie będzie szyć, jeśli pokrywa jest otwarta.

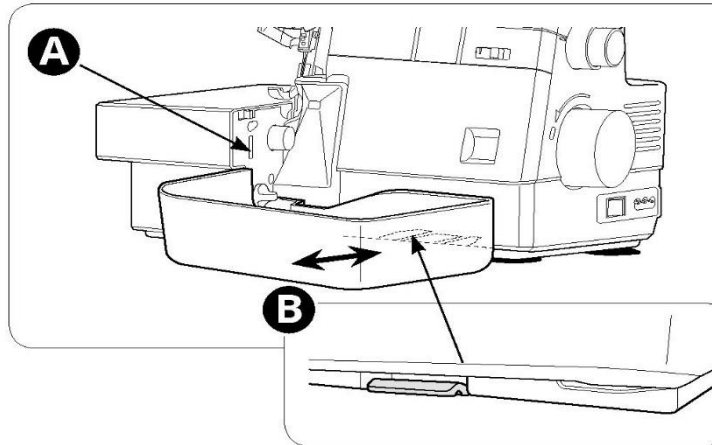


#### Pojemnik na ścinki

Pojemnik na ścinki zbiera odcięte skrawki materiału. Upewnij się, że ścinki wpadają do pojemnika podczas szycia. Opróżnij pojemnik po szyciu.

Umieść pojemnik wzdłuż krawędzi pokrywy bocznej (A). Popchnij pojemnik na ścinki w kierunku pokrywy przedniej, wkładając wypustki do szczeliny pod pokrywą przednią (B). Pchnij, aż zatrzaśnie się na miejscu.

Pociągnij pojemnik do siebie, aby go wyjąć.

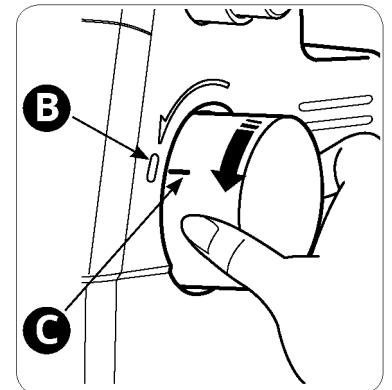
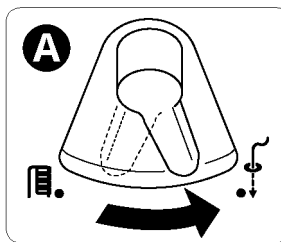


#### Koło zamachowe

Obracając koło możesz ręcznie podnieść i/lub obniżyć igły. Zawsze obracaj koło do siebie.

Podczas nawlekania, regulacji dźwigni języczka ściegu lub podłączania/odłączania konwertera overłokowego 2-nitkowego koło powinno być ustawione w pozycji zablokowanej.

Ustaw przełącznik „Nawlekanie/szycie” na pozycję „Nawlekanie” (A). Aby zablokować pokrętko, wyrównaj oznaczenie na pokrywie (B) z oznaczeniem na pokrętle (C).



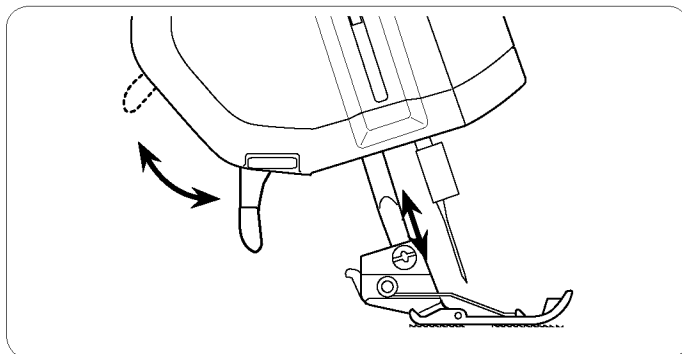


### Dźwignia stopki dociskowej

Podnieś stopkę dociskową poprzez uniesienie dźwigni umieszczonej z tyłu maszyny. Naciśnięcie dźwigni w górę ustawia stopkę dociskową w pozycji dodatkowego uniesienia.

Podczas nawlekania należy zawsze podnosić dźwignię stopki dociskowej. Po podniesieniu tarcze naprężaczy otwierają się, dzięki czemu nawlekanie jest łatwiejsze.

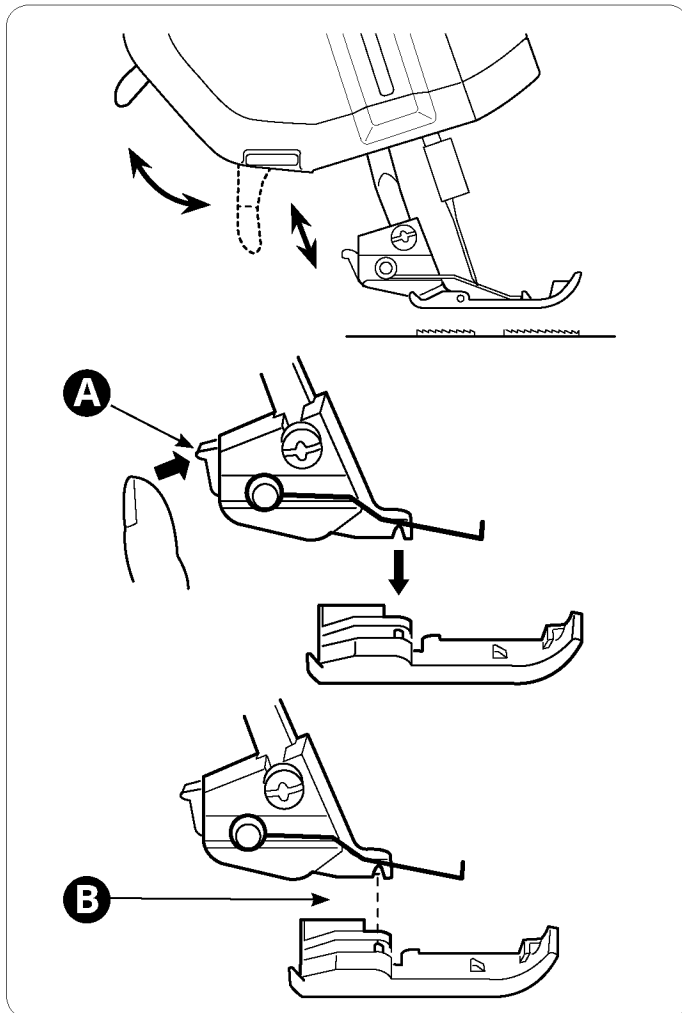
*Uwaga: Maszyna nie będzie szyla, gdy stopka dociskowa jest podniesiona. Przed przystąpieniem do szycia opuść stopkę.*



### Wymiana stopki dociskowej

**!** Przełącz włącznik zasilania na pozycję „0”, by wyłączyć maszynę

- Unieś stopkę dociskową.
- Obracaj koło zamachowe w swoją stronę, aż igły znajdą się w najwyższym położeniu.
- Naciśnij dźwignię z tyłu uchwyty stopki dociskowej (A), aby zwolnić stopkę. Stopka odłączy się.
- Umieść nową stopkę z trzpieniem tuż pod rowkiem uchwyty (B). Opuść dźwignię stopki dociskowej, aby zamocować stopkę. Ponownie podnieś dźwignię stopki, aby upewnić się, że stopka jest prawidłowo zamocowana.

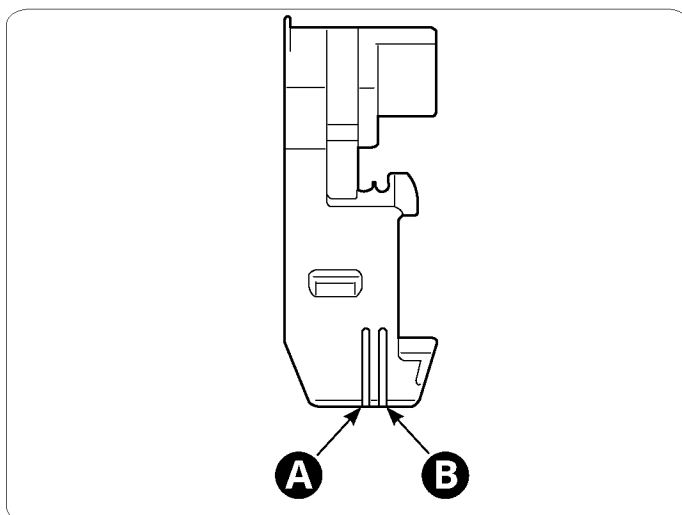


### Linie prowadzące stopki dociskowej

Palec stopki dociskowej ma dwie prowadnice.

Lewa prowadnica (A) jest ustawiona w pozycji lewej igły.

Prawa prowadnica (A) jest ustawiona w pozycji prawej igły.




## Informacje o igłach

- Używaj igieł HAx1 SP #90 lub #75 albo systemu Stretch 130/705 H-S, rozmiar #75 lub #90.
- Igły HAx1 SP #75 są założone w maszynie.

Możesz szyc używając jednej lub dwóch igieł, w zależności od ściegu, który chcesz użyć. Lewa igła i jej śruba mocująca są oznaczone jako „L”, a prawa igła i jej śruba mocująca jako „R”.

Uwaga: Podczas używania obu igieł lewa jest umieszczona nieco wyżej niż prawa (nie powinny być one „równe”, jak w przypadku podwójnej igły).

## Wymiana igieł

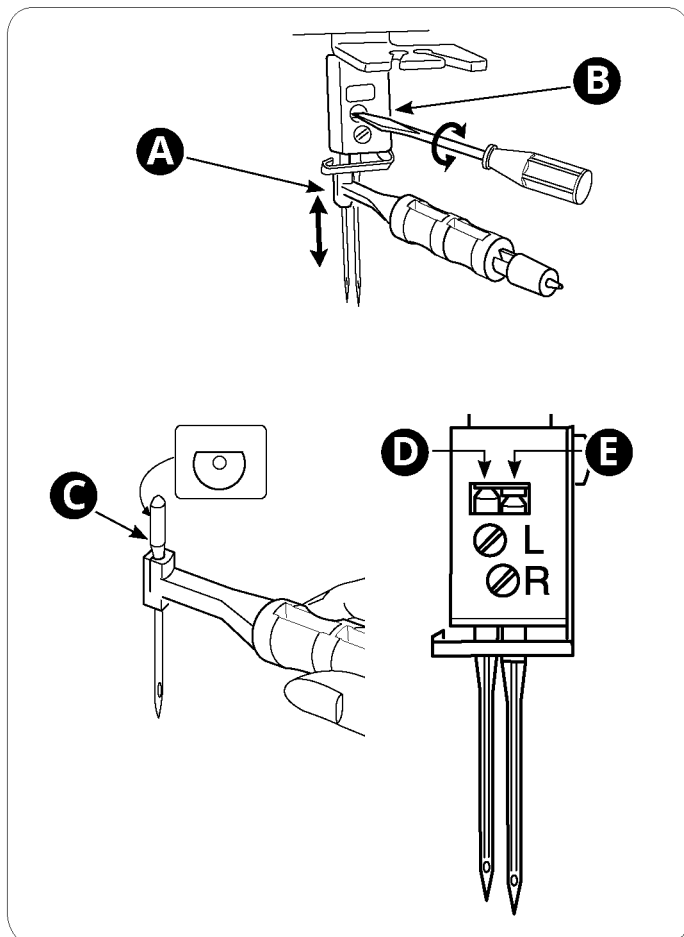
 Przełącz włącznik zasilania na pozycję „0”, by wyłączyć maszynę

- Obracaj koło zamachowe w swoją stronę, aż igły znajdą się w najwyższym położeniu.
- Włóż igłę przymocowaną do maszyny do otworu uchwytu igły (A).
- Poluzuj, ale nie odkręcaj śruby mocującej igły (B) przy pomocy małego wkrętaka.
- Wyjmij wybraną igłę.

Uwaga: Gdy używana jest tylko jedna igła, lekko dokręć drugą śrubę mocującą igły. Ma to na celu zapobieżenie zgubieniu śruby.

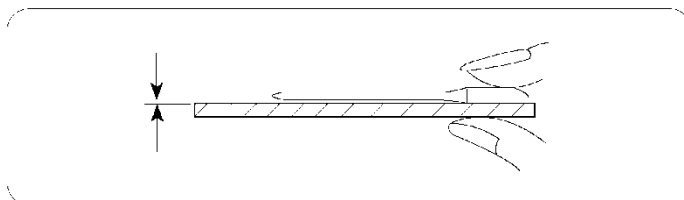
- Włóż nową igłę do uchwytu płaską stroną do tyłu (C).
- Włóż igłę do uchwytu aż do oporu. Górna część lewej igły powinna dotykać krawędzi igielnicy (D), a górna część prawej igły powinna dotykać dolnej części igielnicy (E).
- Mocno dokręć śrubę mocującą igły przy pomocy małego wkrętaka.
- Pociągnij uchwyt igły w dół, aby go zdjąć z igły.

Uwaga: Nie dokręcaj śruby zbyt mocno, ponieważ może to spowodować uszkodzenie uchwytu igły.




## Sprawdzanie igły

Aby sprawdzić, czy igła jest skrzywiona, płaską stroną igły należy przyłożyć do płaskiej powierzchni (np. płytki ścięgowej). Szczelina pomiędzy igłą a powierzchnią powinna być taka sama na całej długości. Nie należy stosować igieł krzywych lub tępych.



### Obcinacz górny

 Przełącz włącznik zasilania na pozycję „0”, by wyłączyć maszynę

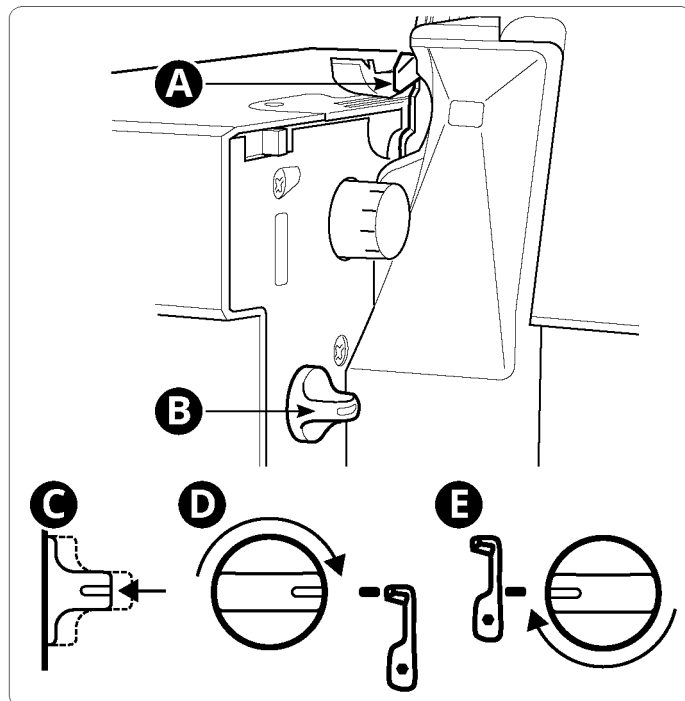
### Wyłączanie obcinacza górnego

Wyłącz obcinacz górny przed szyciem overlokowego ściegu płaskiego, zaszewek itp.


- Obracaj koło zamachowe w swoją stronę, aż obcinacz górny (A) znajdzie się w najwyższym położeniu.
- Otwórz pokrywę przednią.
- Wciśnij pokrętkę obcinacza ruchomego (B) w kierunku pokrywy (C). Wciśnięte pokrętkę obracaj w prawo, aż obcinacz zatrzaśnie się w pozycji zablokowanej (D).

### Ponowne włączanie ruchomego obcinacza górnego

- Otwórz pokrywę przednią.
- Wciśnij pokrętkę obcinacza ruchomego w kierunku pokrywy (C). Wciśnięte pokrętkę obracaj w prawo, aż obcinacz ponownie się włączy (E).



### Konwerter overlokowy 2-nitkowy

 Przełącz włącznik zasilania na pozycję „0”, by wyłączyć maszynę

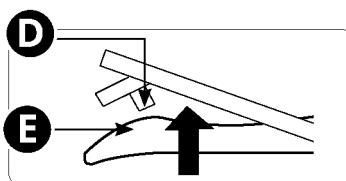
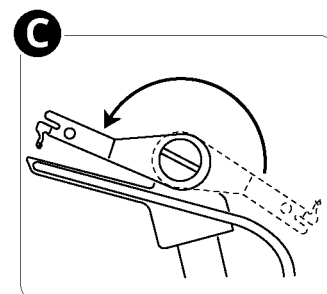
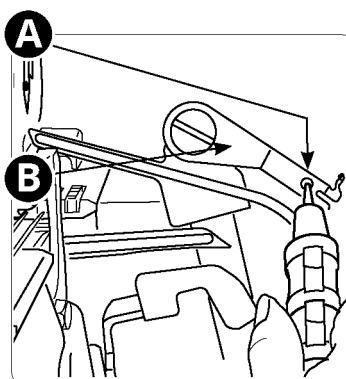
### Włączanie

Ściegi overlokowe 2-nitkowe szyte są jedną nitką igły i nitką chwytnicą dolnego. Przed rozpoczęciem szycia należy przymocować konwerter overlokowy 2-nitkowy do chwytnicy górnej.

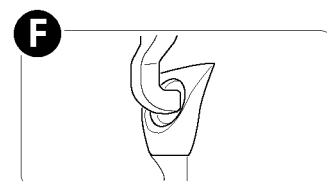
- Otwórz pokrywę przednią.
- Podnieś igłę.
- Włóż trzpień uchwytu igły do małego otworu (A) konwertera overlokowego 2-nitkowego (B).

Przekręć konwerter overlokowy 2-nitkowy w lewo, aż jego hak będzie pasował do końcówki chwytnicy górnej (C). (Upewnij się, że uchwyt igły nie dotyka do górnego noża).

Ostrożnie popchnij konwerter overlokowy 2-nitkowy do tyłu, tak aby hak (D) znalazł się za wybruzszeniem (E) chwytnicy górnej i wszedł w otwór (F).



Widok chwytnicy górnej z góry



Widok chwytnicy górnej z tyłu

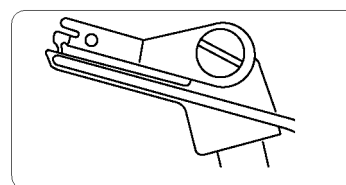
### Wyłączanie

Włóż trzpień uchwytu igły do małego otworu konwertera overlokowego 2-nitkowego (A).

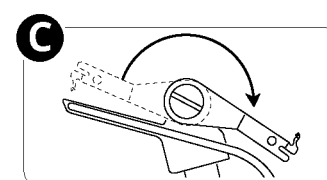
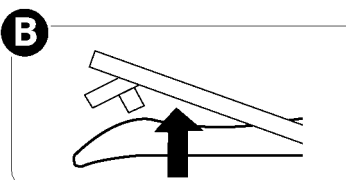
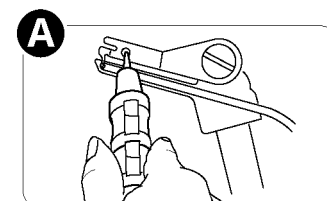
Ostrożnie popchnij konwerter overlokowy 2-nitkowy do tyłu (B) i obróć go w prawo, aż hak znajdzie się nad wybruzszeniem.

Obróć konwerter overlokowy 2-nitkowy, aż zatrzaśnie się w pierwotnej pozycji (C).

Wyjmij uchwyt igły z konwertera overlokowego 2-nitkowego.



Włączony konwerter overlokowy 2-nitkowy



## PRZYGOTOWANIE DO SZYCIA

### Ogólne informacje o nawlekaniu

Chwytałce i igły są oznaczone kolorami, aby wskazać właściwe ścieżki nawlekania. Zawsze zaczynaj od nawlekania chwytaczy, a następnie igieł od prawej do lewej strony (postępuj zgodnie z poniższą kolejnością).

1. Chwytałcz dolny - zielony
2. Chwytałcz górny - czerwony
3. Prawa igła - niebieski
4. Lewa igła - żółty

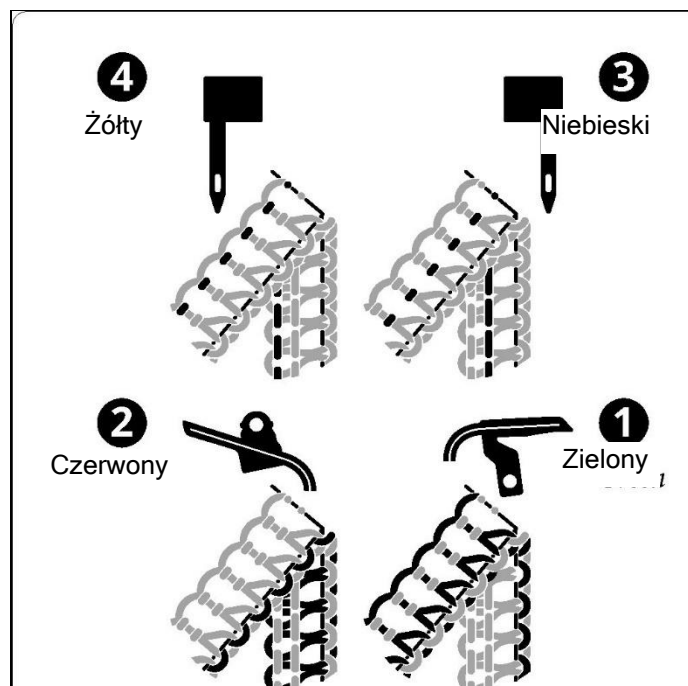
Uwaga: Przed nawlekaniami należy zawsze podnieść stopkę dociskową.

### Ważne:

W przypadku zerwania nici podczas szycia należy ponownie nawlec wszystkie ścieżki nici w podanej poniżej kolejności.

1. Usuń nić z igły
2. Usuń nici z chwytacza górnego i dolnego
3. Nawlec chwytacz dolny
4. Nawlec chwytacz górny
5. Nawlec igły od prawej do lewej strony

W poniższej tabeli znajdują się zalecenia dotyczące igły i nici zalecanych do różnych gramatur materiału.



Czarno-biała wersja naklejki z wewnętrznej strony pokrywy maszyny

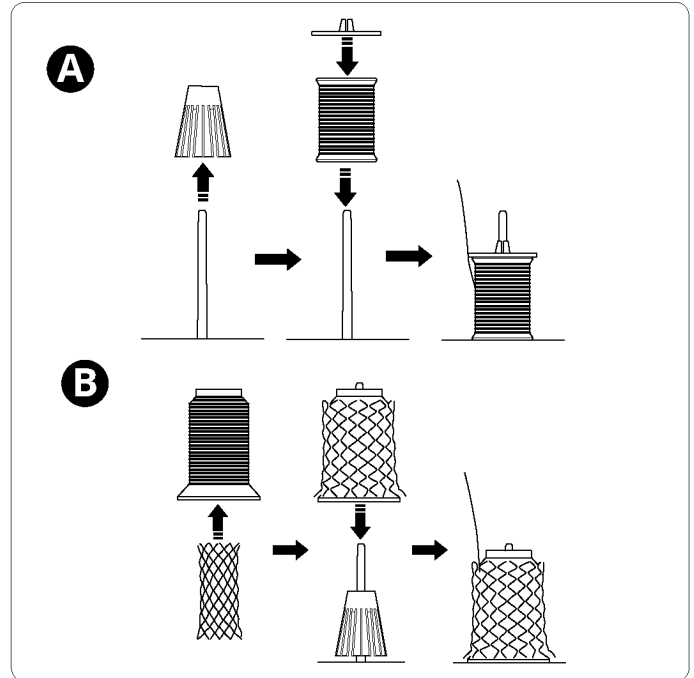
### Jakich igieł i nici używać z różnymi materiałami

Materiał lekki (woal, krepa, żorzeta itp.)	Materiał średni (bawełna, len, chino, wełna, satyna itp.)	Materiał ciężki (dżins, tweed itp.)	Dzianiny Dzianina
Igły HAx1SP #75	Igły HAx1SP #90	Igły HAx1SP #90	Igły HAx1SP #75-90
lub 130/705 H-S, rozmiar #75	lub 130/705 H-S, rozmiar #90	lub 130/705 H-S, rozmiar #90	lub 130/705 H-S, rozmiar #75- #90
Nić Nić odpowiednia do overloków			

### Umieszczanie szpulek na trzpieniach

Umieść szpulki nici na stożkowych uchwytych na trzpieniu szpulki. Włóż uchwyt szpulki do szpulki.

- A. W przypadku szycia przy użyciu małych szpulek nici, zdejmij stożkowe uchwyty. Umieść szpulkę w odpowiedniej pozycji i nałóż na nią nasadkę.
- B. Jeżeli podczas nawlekania i/lub szycia nici ześlizgują się ze szpulki, należy nałożyć siatkę na szpulkę, aby uniknąć blokowania nici.



### Zmiana nici

Poniżej podany jest prosty sposób na zmianę nici:

Przetnij nić w pobliżu szpulki, za przewodnikami teleskopowego stojaka.

Zdejmij szpulkę i załóż nową na trzpień.

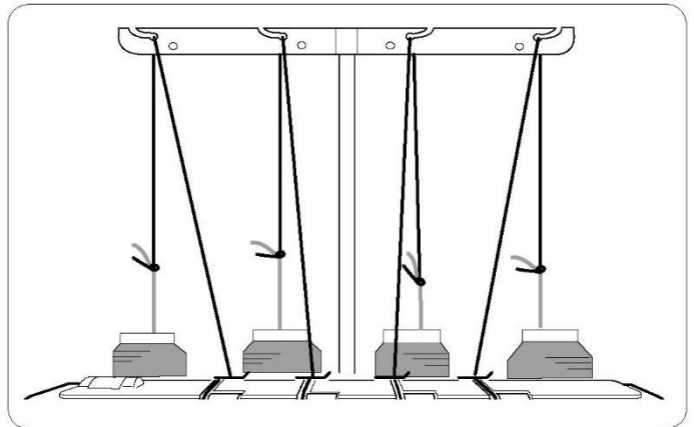
Przywiąż koniec nowej nici do końca starej. Przytnij końce na długość ok. 1" (2-3 cm) i mocno pociągnij obie nici, aby sprawdzić zabezpieczenie węzła.

Unieś stopkę dociskową.

Najpierw zanotuj ustawienia pokręćła naprężenia, a następnie obróć pokręćła naprężaczy na „0”.

Przeciągnij nici przez maszynę pojedynczo, aż węzły znajdą się przed igłą. Jeśli nici nie można łatwo przeciągnąć, sprawdź, czy nie ma splątań na przewodnikach nici lub zapętleń pod stojakiem na nici.

Przetnij nić za węzłem i nawlec igłę. Przywróć pokręćła naprężenia do poprzednich ustawień.




### Jeśli nić zerwie się podczas szycia

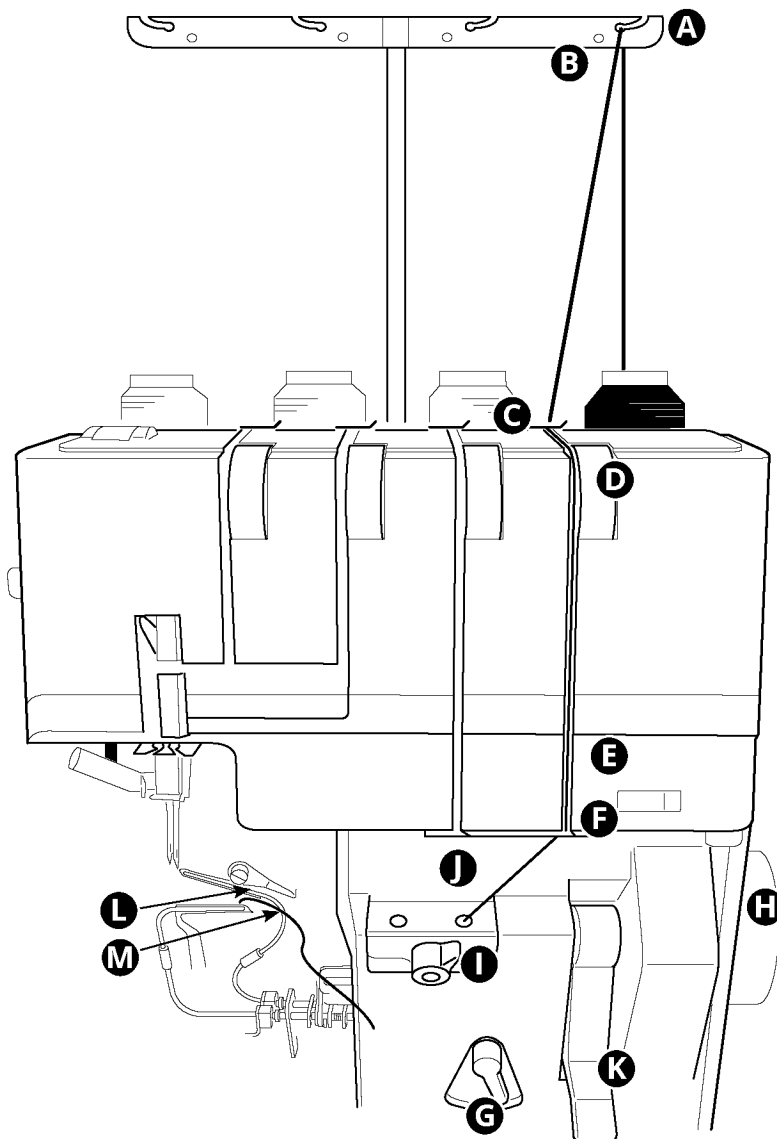
Jeśli któraś z górnych lub dolnych nici chwytacza pęknie podczas szycia, należy ponownie nawlec obie nici. Przetnij obie nici chwytacza nad otworami do nawlekania i usuń nić z otworów.

Nawlec ponownie chwytacze zgodnie z instrukcjami na stronie 14-17.

## Nawlekanie dolnego chwytacza

 Przełącz włącznik zasilania na pozycję „0”, aby wyłączyć maszynę.

Uwaga: Unieś podnośnik stopki dociskowej w celu ułatwienia nawlekania.



Umieść szpulkę nici na prawym skrajnym trzpieniu. Przeciągnij nić przez prawy prowadnik nici od tyłu do przodu (A).

Uwaga: Jeśli podczas szycia nić ma tendencję do ześlizgiwania się z prowadnika, przepuść ją przez oba otwory prowadnika, jak pokazano na rysunku (B).

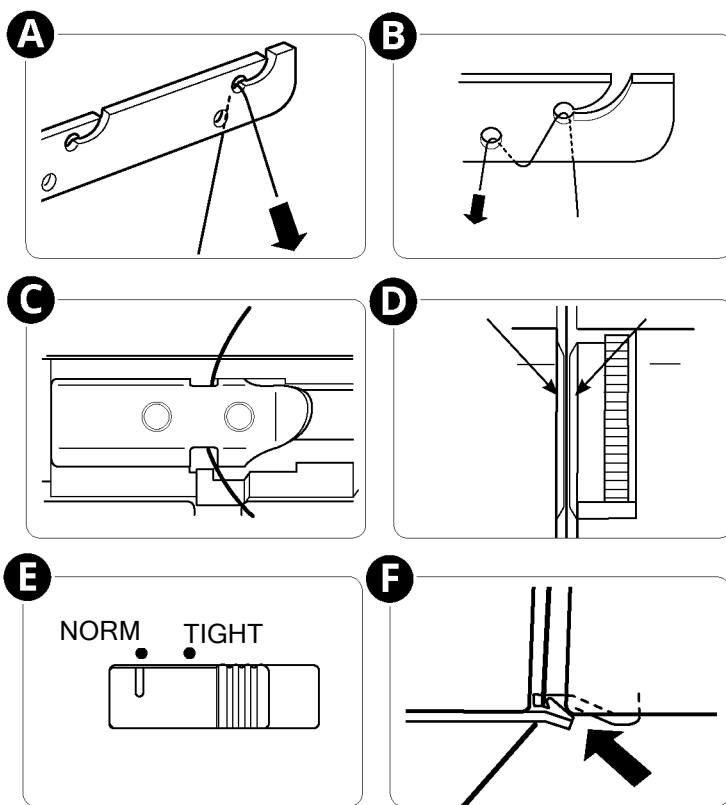
Przeprowadź nić przez prowadnik pod górną pokrywą (C), w sposób przedstawiony na rysunku.

Pociągnij nić wzdłuż szczeliny prowadzącej. Używając obu dłoni włoż nić pomiędzy tarcze naprężenia (D).

Ustaw suwak regulacji naprężenia wstępnego chwytacza dolnego (E) na NORM.

Pociągnij nić w dół, wzdłuż wycięcia i do prowadnika nici chwytacza dolnego (F).

Wyciągnij około 12" (30 cm) nici. Upewnij się, że nić nie zaplątała się wokół dźwigni lub pokrywy.



Ustaw przełącznik nawlekania/szycia w pozycji „Nawlekanie” (G), przesuwając go w prawo.

Powoli obracaj pokrętkę do siebie do momentu, w którym znak na pokrętkle wyrówna się z oznakowaniem na pokrywie (H). Pokrętko kliknie i zostanie zablokowane w pozycji nawlekania.

Aby ustawić nawlekanie chwytacza dolnego, obróć dźwignię wyboru chwytacza w prawo (I).

Używając pincety włóż 2 cm lub więcej nici do otworu nawlekania chwytacza dolnego (J).

Uwaga:

- Obetnij końcówkę nici tak, aby mogła być łatwo włożona do otworu nawlekania.
- W przypadku nawlekania nici specjalnych, takich jak nici teksturowane itp., patrz strony 18-19.

Podnieś dźwignię nawlekania chwytacza (K), aż zatrzaśnie się na swoim miejscu. Opuść ją ponownie, aż wskoczy na miejsce.

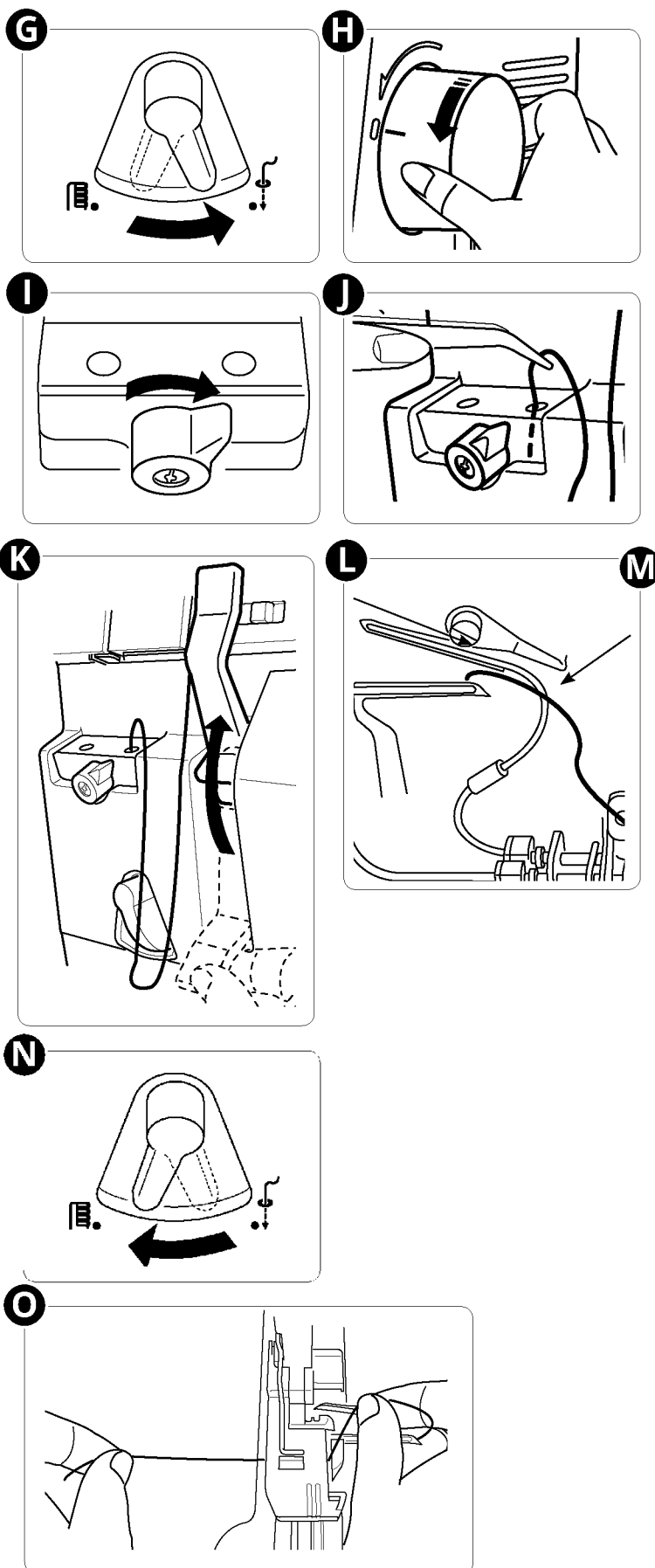
Upewnij się, że nić wychodzi z otworu końcówki chwytacza dolnego (L). Nić powinna przebiegać przed rurką nawlekania chwytacza górnego (M). Jeśli nić wyjdzie za rurką, użyj pincety, aby umieścić ją przed rurką.

Jeśli nić nie wyjdzie z otworu, ponów procedurę od punktu „J”.


Ustaw przełącznik nawlekania/szycia (G) w pozycji „Szycie” (N).

Przeciwnij 4" (10 cm) nici pod płożą stopki i z powrotem pomiędzy stopką dociskową a obcinaczem górnym (O).

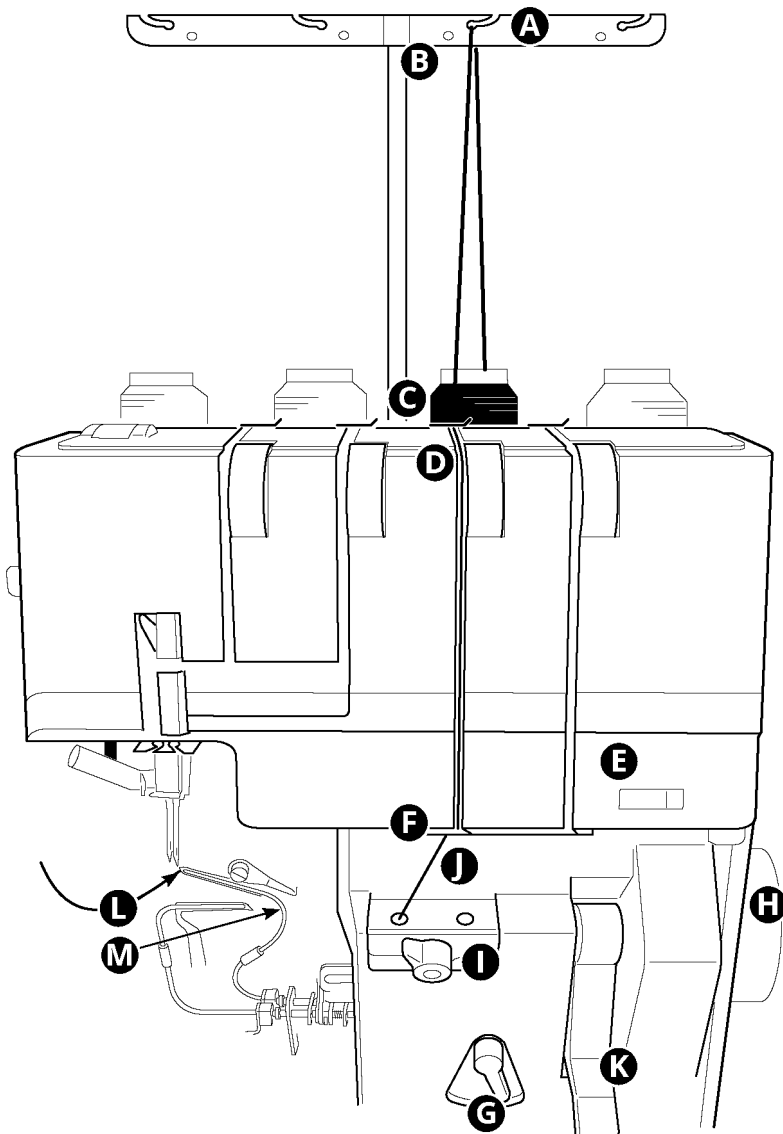
Zamknij pokrywę przednią i opuść podnośnik stopki dociskowej.



## Nawlekanie górnego chwytacza

 Przelącz włącznik zasilania na pozycję „0”, aby wyłączyć maszynę.

Uwaga: Unieś podnośnik stopki dociskowej w celu ułatwienia nawlekania.



Umieść szpulkę nici na drugim prawym trzpieniu. Przeciągnij nić przez drugi prawy prowadnik nici, od tyłu do przodu (A).

Uwaga: Jeśli podczas szycia nić ma tendencję do ześlizgiwania się z prowadnika, przepuść ją przez oba otwory prowadnika nici, jak pokazano na rysunku (B).

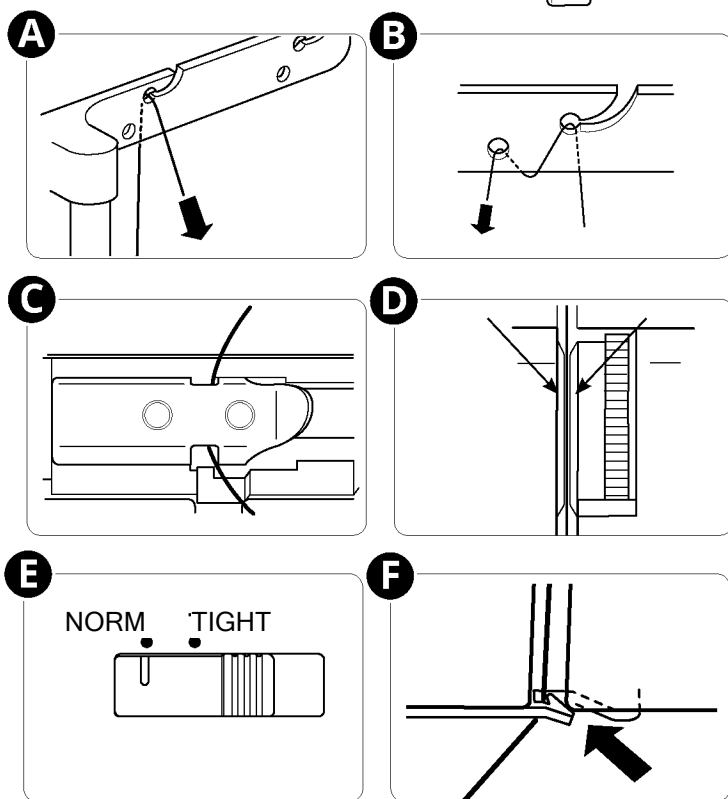
Przeprowadź nić przez prowadnik pod górną pokrywą (C), w sposób przedstawiony na rysunku.

Pociągnij nić wzdłuż szczeliny prowadzącej. Używając obu dłoni włóż nić pomiędzy tarcze (D).

Przestaw suwak ustawienia naprężenia wstępnego chwytacza dolnego (E) na NORM.

Pociągnij nić w dół wzdłuż wycięcia i do prowadnika nici chwytacza górnego (F).

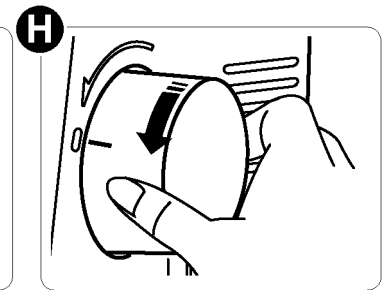
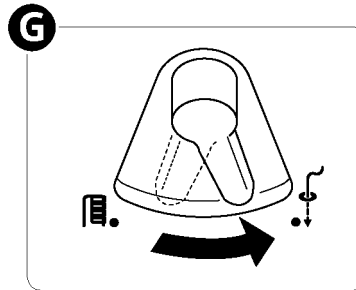
Wyciągnij około 12" (30 cm) nici. Upewnij się, że nić nie zaplątała się wokół dźwigni lub pokrywy.





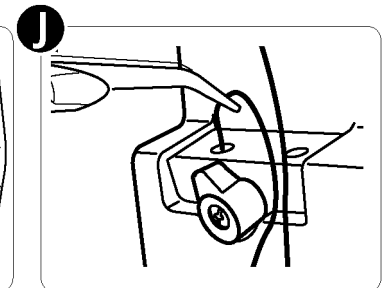
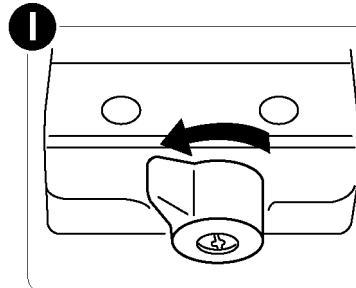
Ustaw przełącznik nawlekania/szycia w pozycji „Nawlekanie” (G), przesuując go w prawo.

Powoli obracaj pokrętkę do siebie, aż do momentu, w którym znak na pokrętkę zrówna się z oznaczeniem na pokrywie (H). Pokrętkę kliknie i zostanie zablokowane w pozycji nawlekania.



Obróć dźwignię wyboru chwytacza w lewo (I), aby włączyć nawlekanie chwytacza górnego.

Używając pincety włóż 2 cm lub więcej nici do otworu nawlekania chwytacza górnego (J).

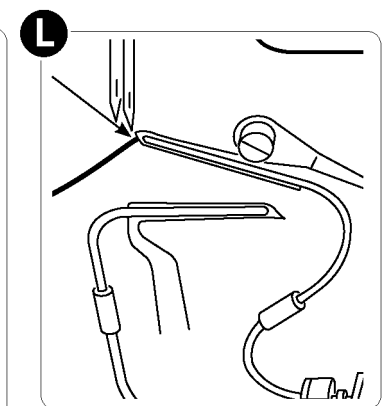
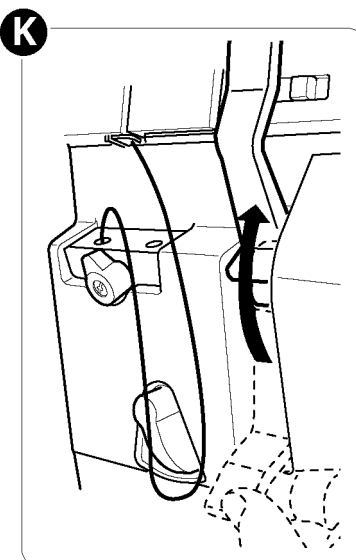


Uwaga:

- Obetnij końcówkę nici tak, aby mogła być łatwo włożona do otworu nawlekania.
- W przypadku nawlekania nici specjalnych, takich jak nici teksturowane itp., patrz strony 18-19.

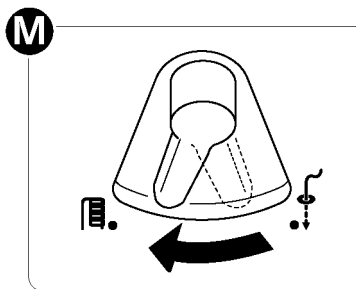
Podnieś dźwignię nawlekania chwytacza (K), aż zatrzaśnie się na swoim miejscu. Opuść ją ponownie, aż wskoczy na miejsce.

Upewnij się, że nić wychodzi z otworu końcówki chwytacza górnego (L).

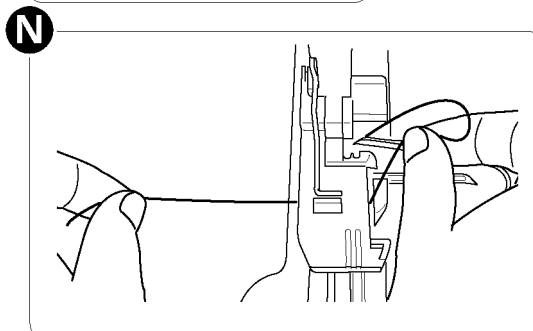


Jeśli nić nie wyjdzie z otworu, ponów procedurę od punktu „J”.

Ustaw przełącznik nawlekania/szycia (G) w pozycji „Szycie” (M).




Przeciwnij 4" (10 cm) nici pod płożą stopki i z powrotem pomiędzy stopką dociskową a obcinaczem górnym (N).



Zamknij pokrywę przednią i opuść podnośnik stopki dociskowej.

Nawlekanie chwytacza przy użyciu drutu nawlekającego lub standardowej nici

 Przełącz włącznik zasilania na pozycję „0”, aby wyłączyć maszynę.

Uwaga: Unieś podnośnik stopki dociskowej w celu ułatwienia nawlekania.

Uwaga: Nie podnoś ani nie opuszczaj dźwigni nawlekacza chwytacza podczas nawlekania.

W przypadku szycia specjalnymi nićmi, np. teksturowanymi, łatwiej jest nawlec chwytacze za pomocą jednego z poniższych sposobów:

- Użycie drutu nawlekającego chwytacza
- Przywiązanie nici specjalnej do zwykłej nici overlokowej i przeciągnięcie przez chwytacze.

Użycie drutu nawlekającego

Ustaw przełącznik nawlekania/szycia w pozycji „Nawlekanie” (A), przekręcając go w prawo.

Powoli obracaj pokrętkę do siebie, aż do momentu, w którym znak na pokrętkle zrówna się z oznakowaniem na pokrywie (B). Pokrętło kliknie i zostanie zablokowane w pozycji nawlekania.

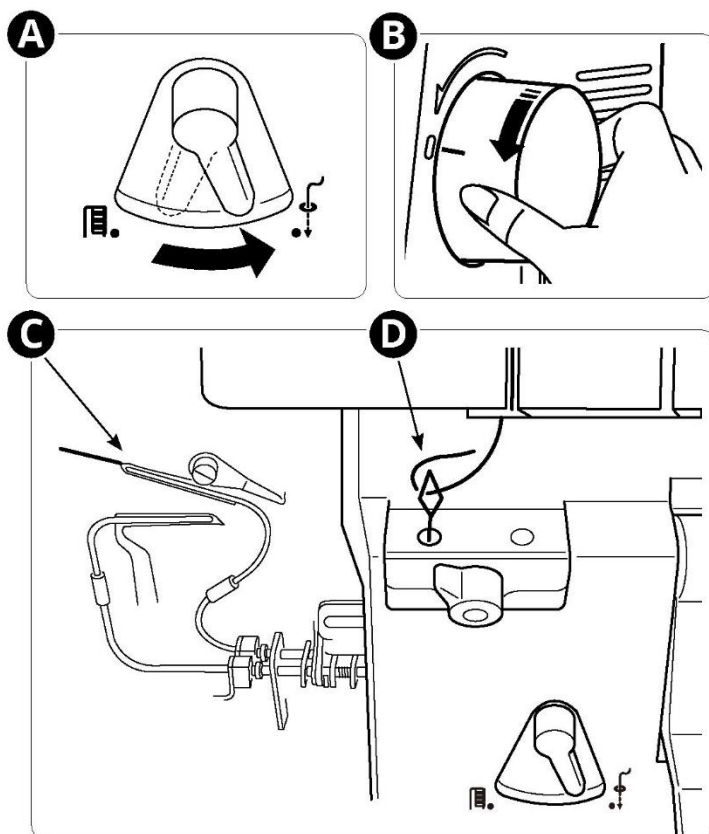
Nawlec nić chwytacza górnego/dolnego z przodu otworu nawlekania chwytacza.

Przepchnij prosty koniec drutu nawlekającego chwytacza (nie koniec z pętlą) przez otwór nawlekania chwytacza, aż przejdzie przez otwór końcówki chwytacza (C).

Przepuść około 2" (5 cm) nici przez pętlę drutu nawlekającego chwytacza (D).

Ostrożnie pociągnij koniec drutu nawlekającego chwytacza, aż nić wyjdzie z otworu końcówki chwytacza.

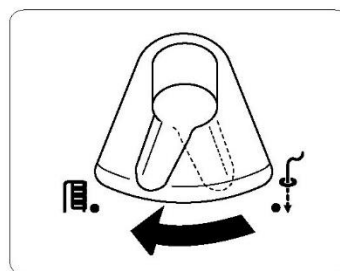
Wyjmij nić z drutu nawlekającego chwytacza.



Ustaw przełącznik nawlekania/szycia w pozycji „Szycie”.

Przeciągnij 4" (10 cm) nici pod płożą stopki i z powrotem pomiędzy stopką dociskową a nożem górnym.

Zamknij pokrywę przednią i opuść podnośnik stopki dociskowej.



### Użycie standardowej nici

Ustaw przełącznik nawlekania/szycia w pozycji „Nawlekanie” (A), przekręcając go w prawo.

Powoli obracaj pokrętkę do siebie do momentu, gdy znak na pokrętle zrówna się ze znakiem na pokrywie (B). Pokrętkę kliknie i zostanie zablokowane w pozycji nawlekania.

Nawlecz nici chwytacza górnego/dolnego z przodu otworu nawlekania chwytacza.

Przygotuj 12" (30 cm) standardowej nici i zawiąż ją 5 cm od końca nici chwytacza, jak pokazano na rysunku (C).

Uwaga: Przy zawiązywaniu standardowej nici do nici chwytacza należy zawiązać jak najmniejszy węzeł i odciąć nadmiar standardowej nici.

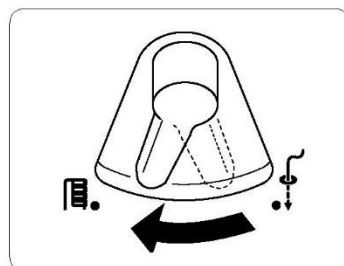
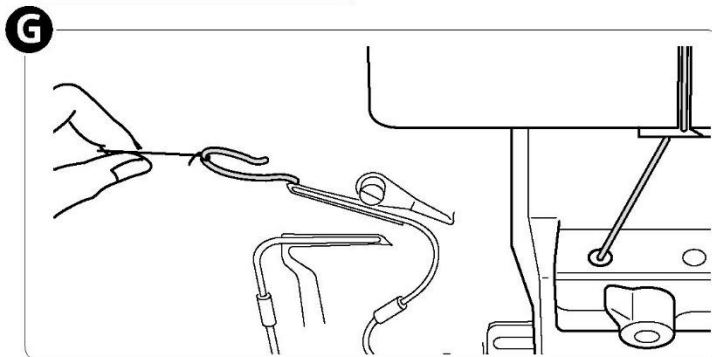
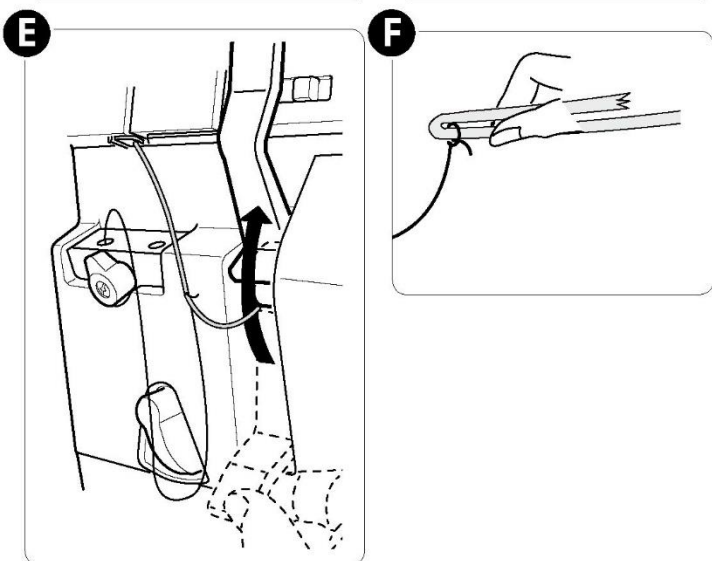
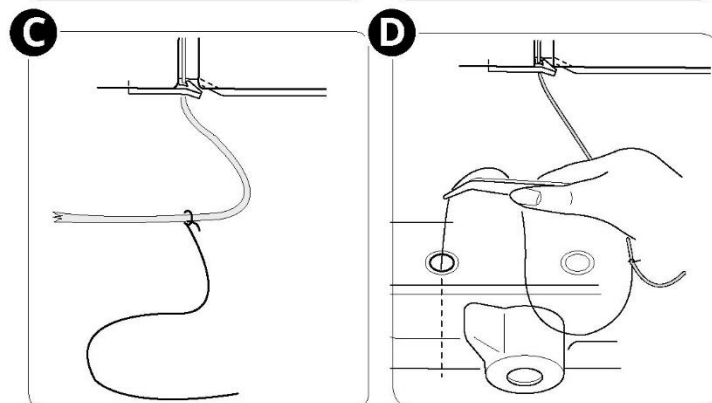
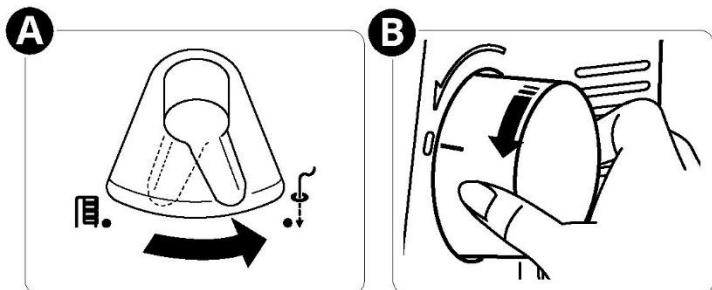
Używając pincety włóż 2 cm lub więcej nici do otworu nawlekania chwytacza dolnego (D).

Uwaga: Obetnij końcówkę nici tak, aby mogła być łatwo włożona do otworu nawlekania.

Podnieś dźwignię nawlekania chwytacza (E), aż zatrzaśnie się na swoim miejscu. Opuść ją ponownie, aż wskoczy na miejsce.

Upewnij się, że nić wychodzi z otworu końcówki chwytacza. Ostrożnie pociągnij standardową nić, aż węzeł znajdzie się przy otworze nawlekania chwytacza.

Następnie złóż luźny koniec specjalnej nici, jak pokazano na rysunku (F). Kontynuuj przeciąganie standardowej nici do momentu przeciągnięcia nici specjalnej przez kanał nawlekania i przewleczenia jej przez otwór w końcówce chwytacza (G).




Ustaw przełącznik nawlekania/szycia w pozycji „Szycie”.

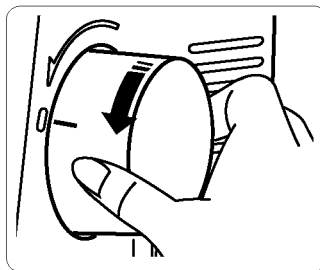
Przeciągnij 4" (10 cm) nici pod płożą stopki i z powrotem pomiędzy stopką dociskową a obcinaczem górnym.

Zamknij pokrywę przednią i opuść podnośnik stopki dociskowej.

## Nawlekanie prawej igły

 Przełącz włącznik zasilania na pozycję „0”, aby wyłączyć maszynę.

Uwaga: Unieś podnośnik stopki dociskowej, by ułatwić nawlekanie. Podnieś igłę, powoli obracając pokrętkę do siebie do momentu, gdy znak na pokrętku zrówna się ze znakiem na pokrywie.

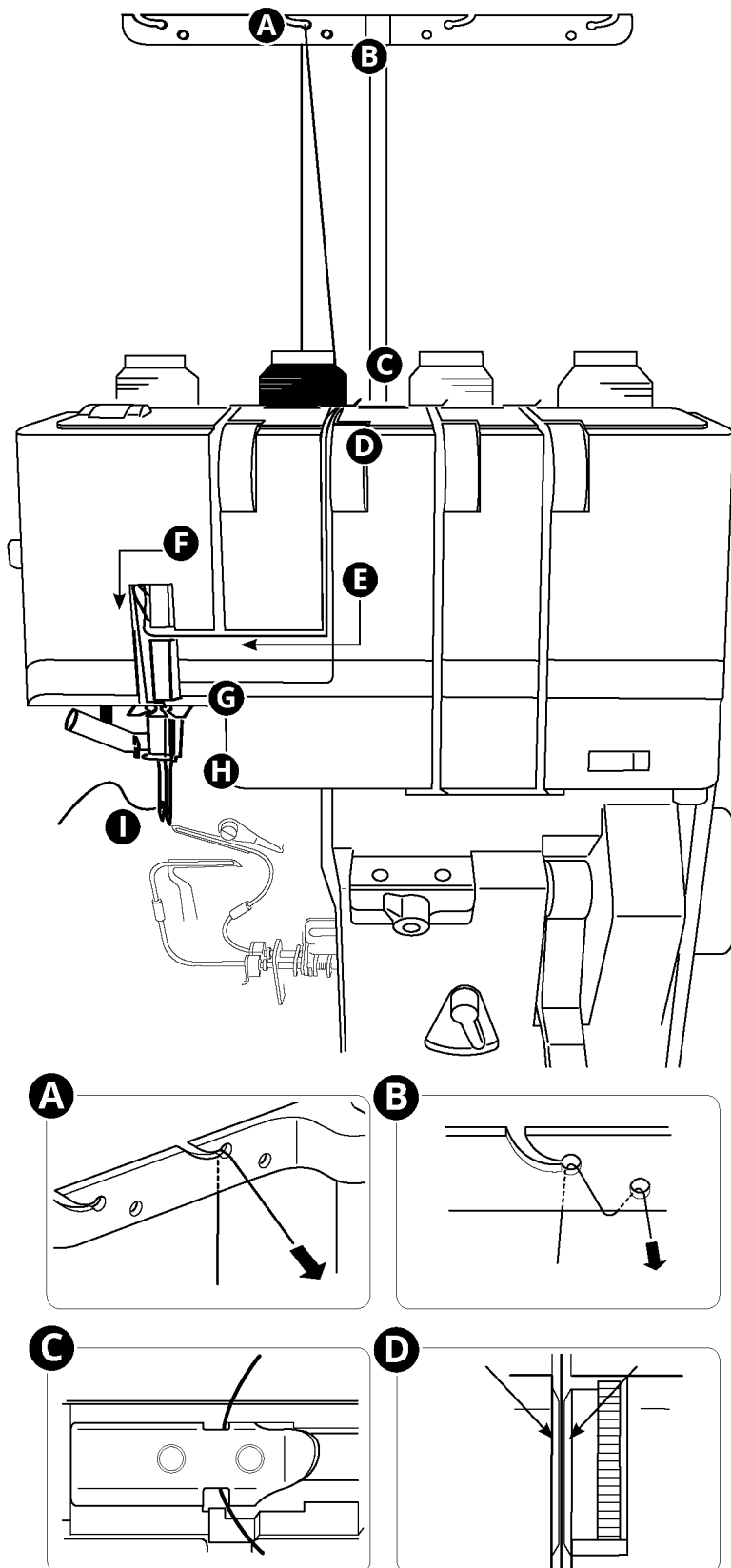


Umieść szpulkę nici na drugim lewym trzpieniu. Przeciągnij nić przez drugi lewy przewodnik nici od tyłu do przodu (A).

Uwaga: Jeśli podczas szycia nić ma tendencję do ześlizgiwania się z przewodnika, przepuść ją przez oba otwory przewodnika nici, jak pokazano na rysunku (B).

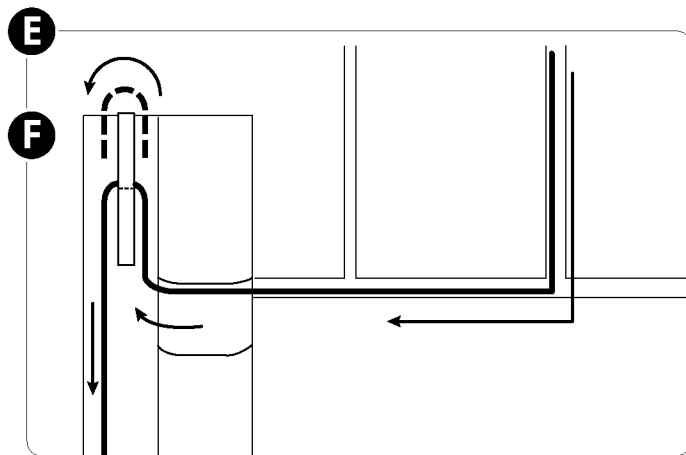
Przeprowadź nić przez przewodnik pod górną pokrywą (C), w sposób przedstawiony na rysunku.

Przeciągnij nić wzdłuż szczeliny prowadzącej. Używając obu dłoni włóż nić pomiędzy tarcze naprężacza (D).



Przeciągnij nić w dół, wzdłuż wycięcia i przepuść ją w lewo przez ścieżkę nici (E).

Przełóż nić z prawej strony na lewą, wokół dźwigni podciągacza (F).

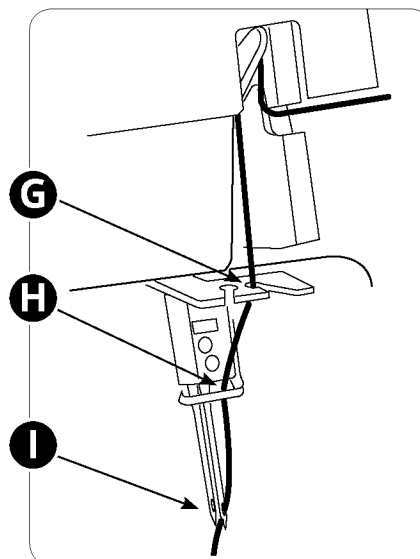


Przełóż nić przez prawe wycięcie prowadnika nici obok igły (G).

Przełóż nić przez prowadnik nici igielnicy od lewej do prawej strony (H).

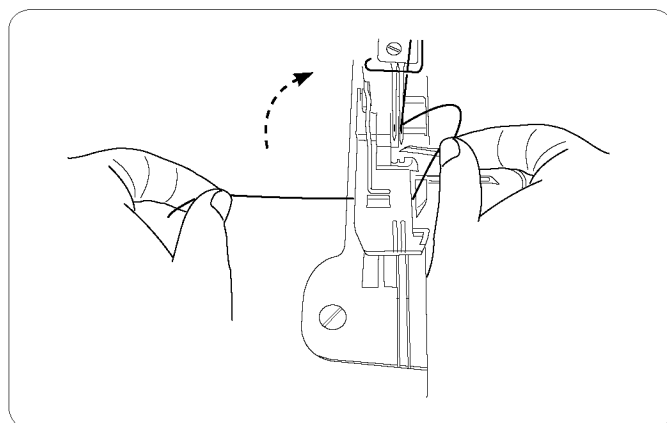
Nawlecz prawą igłę od przodu do tyłu (I).

Uwaga: Aby dowiedzieć się, jak używać nawlekacza igły, patrz strona 24.




Wyciągnij około 4" (10 cm) nici przez igłę i wsuń ją pod stopkę tak, aby przebiegała pomiędzy stopką a obcinaczem górnym.

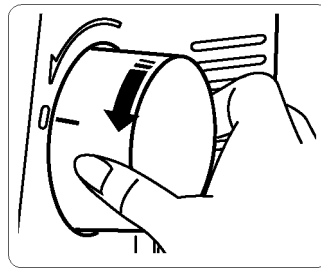
Zamknij pokrywę przednią i opuść podnośnik stopki dociskowej.



### Nawlekanie lewej igły

 Przelącz włącznik zasilania na pozycję „0”, aby wyłączyć maszynę.

Uwaga: Unieś podnośnik stopki dociskowej, by ułatwić nawlekania. Podnieś igłę, powoli obracając pokrętkę do siebie do momentu, gdy znak na pokrętkle zrówna się z oznakowaniem na pokrywie.

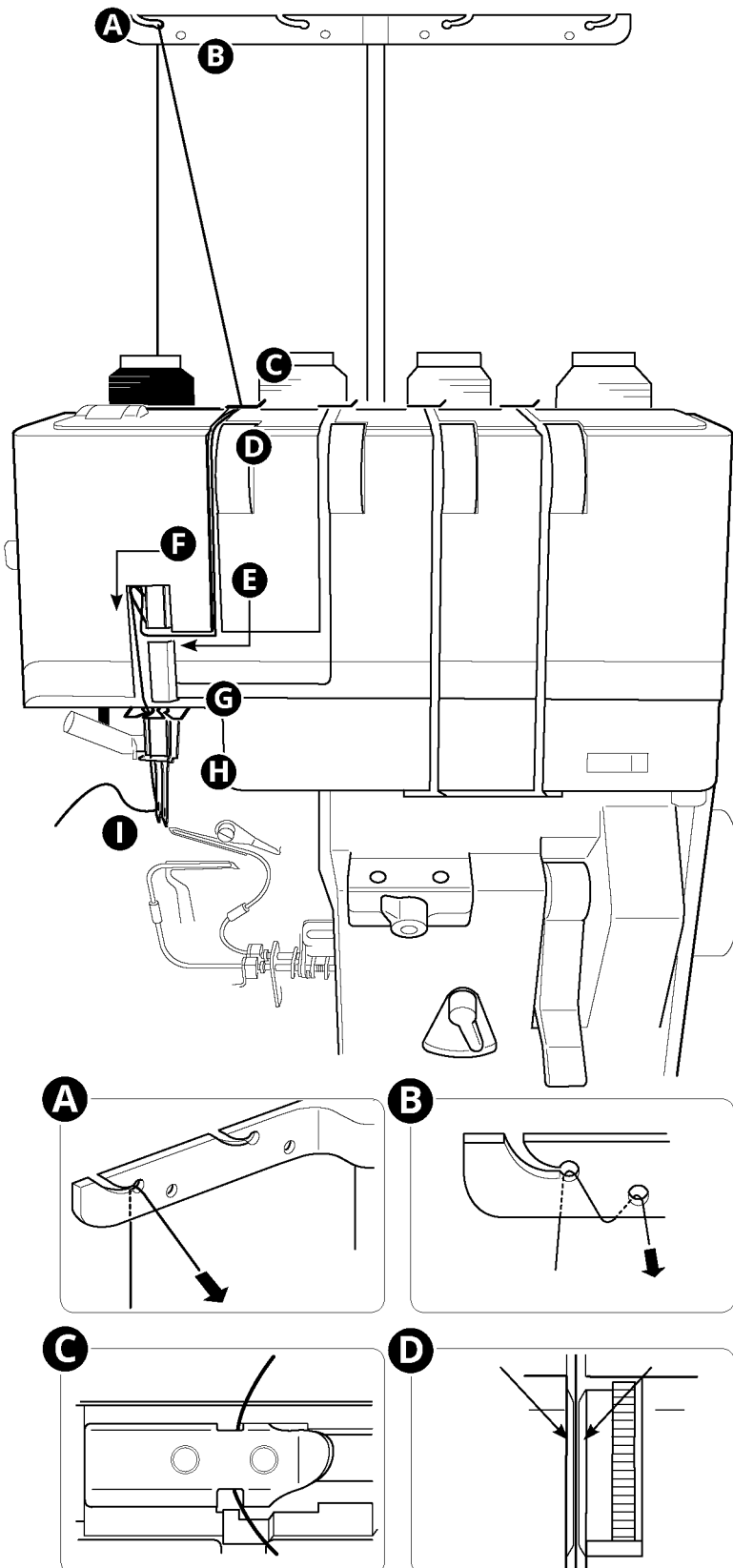


Umieść szpulkę nici na lewym trzpieniu. Przeciągnij nić przez lewy prowadnik nici od tyłu do przodu (A).

Uwaga: Jeśli podczas szycia nić ma tendencję do ześlizgiwania się z prowadnika, przepuść ją przez oba otwory prowadnika nici, jak pokazano na rysunku (B).

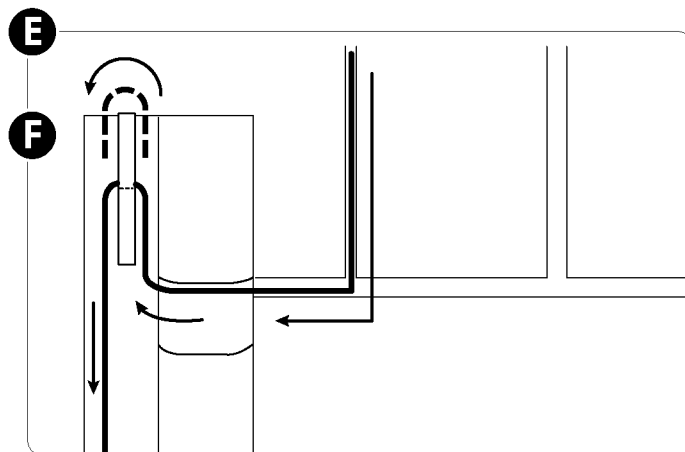
Przeprowadź nić przez prowadnik pod górną pokrywą (C), w sposób przedstawiony na rysunku.

Przeciągnij nić wzdłuż szczeliny prowadzącej. Używając obu dłoni włóż nić pomiędzy tarcze naprężacza (D).



Pociągnij nić w dół wzdłuż wycięcia i przepuść ją w lewo przez ścieżkę nici (E).

Przełóż nić z prawej strony na lewą, wokół dźwigni podciągacza (F).

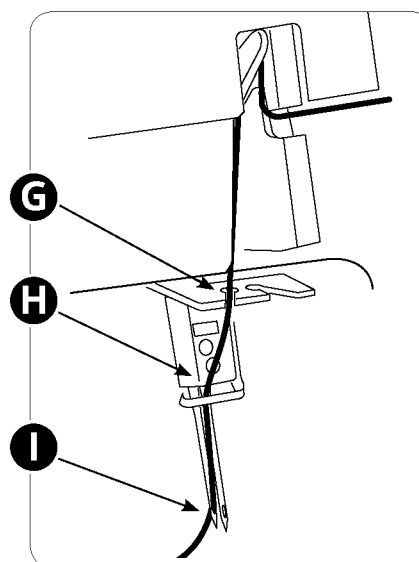


Przełóż nić przez lewe wycięcie prowadnika nici igły (G).

Przełóż nić przez prowadnik nici igielnicy od lewej do prawej strony (H).

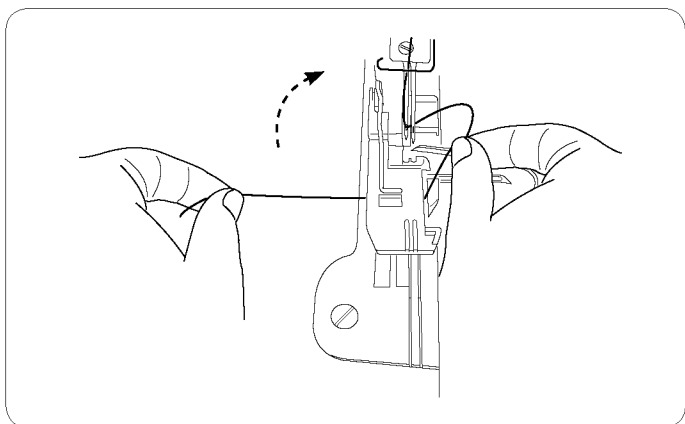
Nawlecz lewą igłę od przodu do tyłu (I).

Uwaga: Aby dowiedzieć się, jak używać nawlekacza igły, patrz strona 24.




Wyciągnij około 4" (10 cm) nici przez igłę i wsuń ją pod stopkę tak, aby przebiegała pomiędzy stopką a obcinaczem górnym.

Zamknij pokrywę przednią i opuść podnośnik stopki dociskowej.

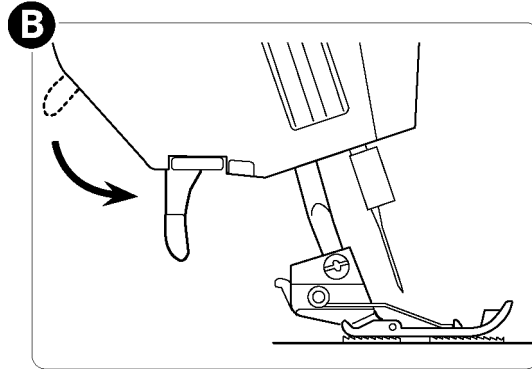
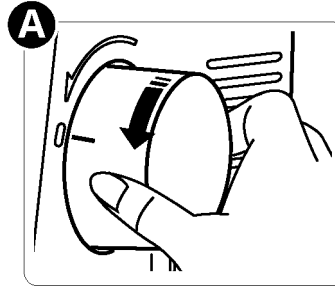


## Użycie nawlekacza igły

 Przełącz włącznik zasilania na pozycję „0”, aby wyłączyć maszynę.

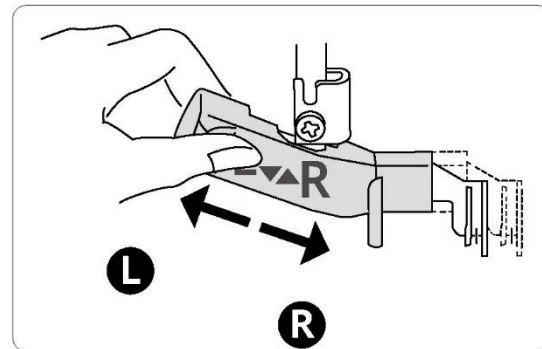
Podnieś igłę, powoli obracając pokrętkę do siebie do momentu, gdy znak na pokrętkę zrówna się z oznakowaniem na pokrywie (A).

Opuść podnośnik stopki dociskowej (B).



Ustaw przełącznik nawlekacza igły na „R” podczas nawlekania prawej igły.

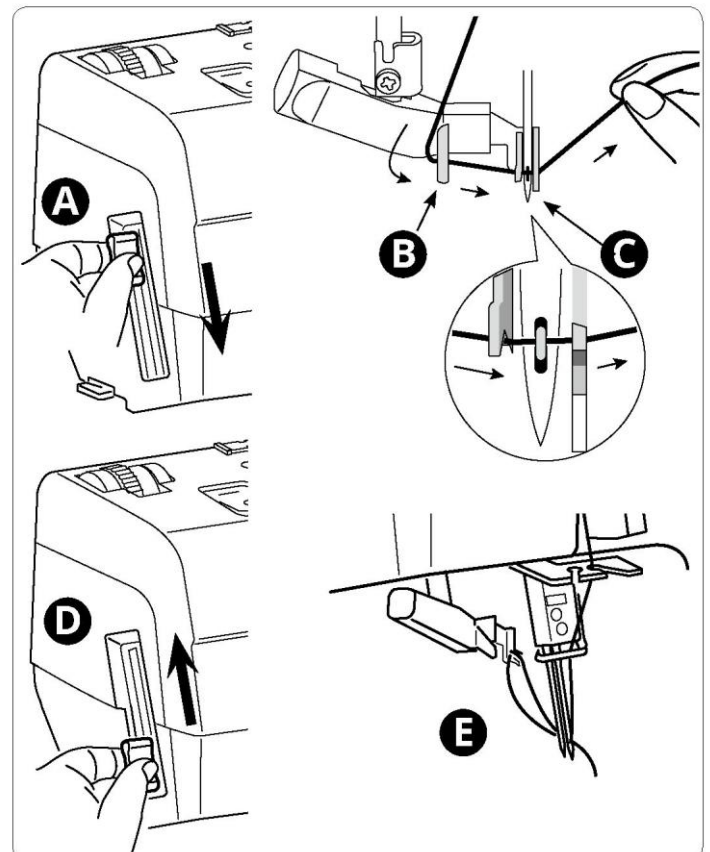
Ustaw przełącznik nawlekacza igły na „L” podczas nawlekania lewej igły.



Pociągnij w dół dźwignię nawlekacza igły (A), do oporu.

Przeciagnij nić wzdłuż prowadnika (B) na przełączniku nawlekacza igły od lewej strony i pod hakiem (C).

Upewnij się, że nić lub twój palec nie dotyka chwytacza górnego lub obcinacza górnego.



Powoli podnieś dźwignię nawlekacza (D), tak aby pętla nici została przeciągnięta przez igłę (E).

Wyciągnij pętlę nici za igłą.



### Regulacja przesuwu różnicowego

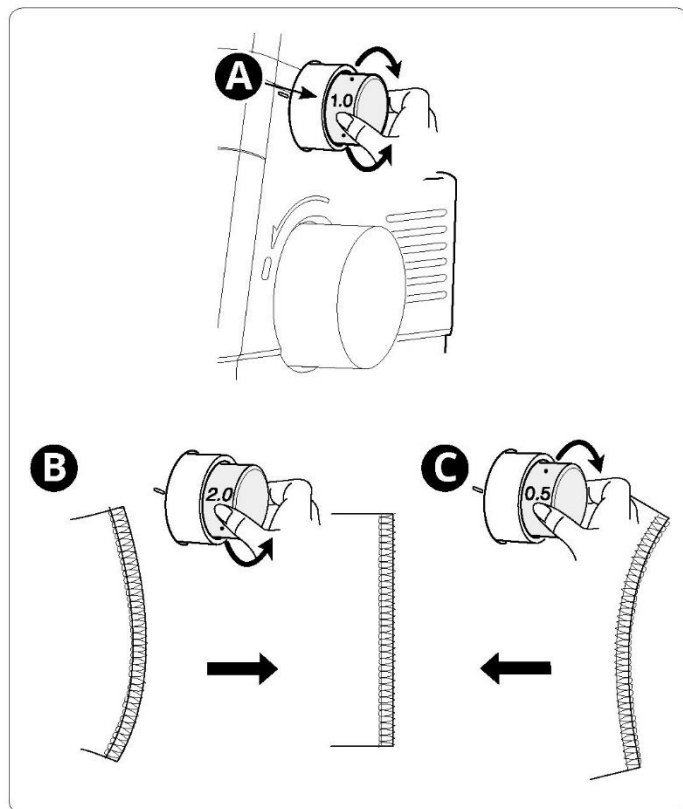
System przesuwu różnicowego składa się z dwóch zestawów transporterów, ułożonych jeden za drugim. Oba transportery pracują niezależnie od siebie, co daje doskonałe rezultaty podczas szycia na materiałach specjalnych. Gdy ilość materiału podawanego przez przedni transporter zmieni się w stosunku ilości podawanej przez tylny transporter, materiał będzie „rozciągany” lub „marszczony”.

Przesuw różnicowy należy stosować, aby zapobiec rozciąganiu się dzianin i fałdowaniu lekkich materiałów.

W przypadku szycia ściągciem overlokowym zwykłego materiału, należy ustawić pokrętko regulacji przesuwu różnicowego (A) na 1,0. Pokrętko kliknie, gdy znajdzie się w pozycji 1,0.

Jeżeli szyty materiał rozciąga się (B), przekręć pokrętko w lewo (w kierunku 2,0).

Jeśli szyty materiał marszczy się (C), przekręć pokrętko w prawo (w kierunku 0,5).



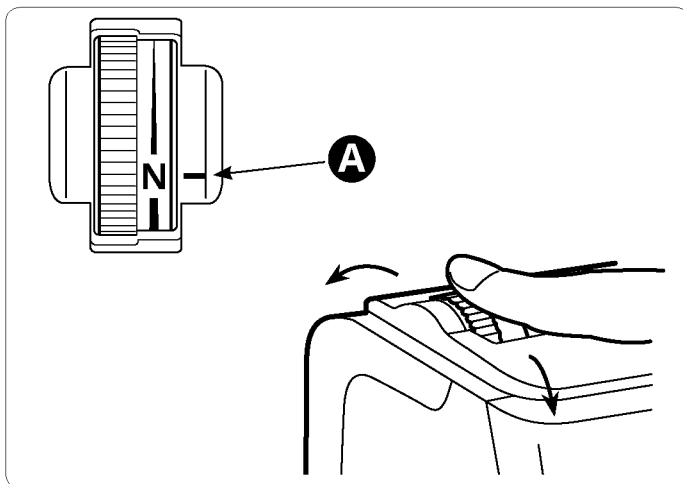
### Regulacja docisku stopki

Docisk stopki w maszynie do szycia, w normalnych warunkach, powinien być ustawiony na „N” (A). W niektórych przypadkach konieczne może być wprowadzenie zmian. Zwiększaj lub zmniejszaj docisk, aż rezultat będzie zadowalający. Przed przystąpieniem do szycia zawsze przetestuj szycie na kawałku materiału.


Zmniejsz docisk, obracając pokrętko regulacji do siebie.

Zwiększ docisk, obracając pokrętko regulacji od siebie.

Powrót do ustawień standardowych: Obracaj pokrętko regulacji aż do ustawienia znaku na „N”.



### Regulacja szerokości obcięcia

 Przełącz włącznik zasilania na pozycję „0”, aby wyłączyć maszynę.

Gdy szerokość obcięcia jest niewystarczająca lub zbyt szeroka dla ustawionego szwu, należy ją wyregulować, przesuwaną obcinacz stały.

Przekręć pokrętło regulacji szerokości obcięcia, aby przesunąć obcinacz stały w prawo lub w lewo.

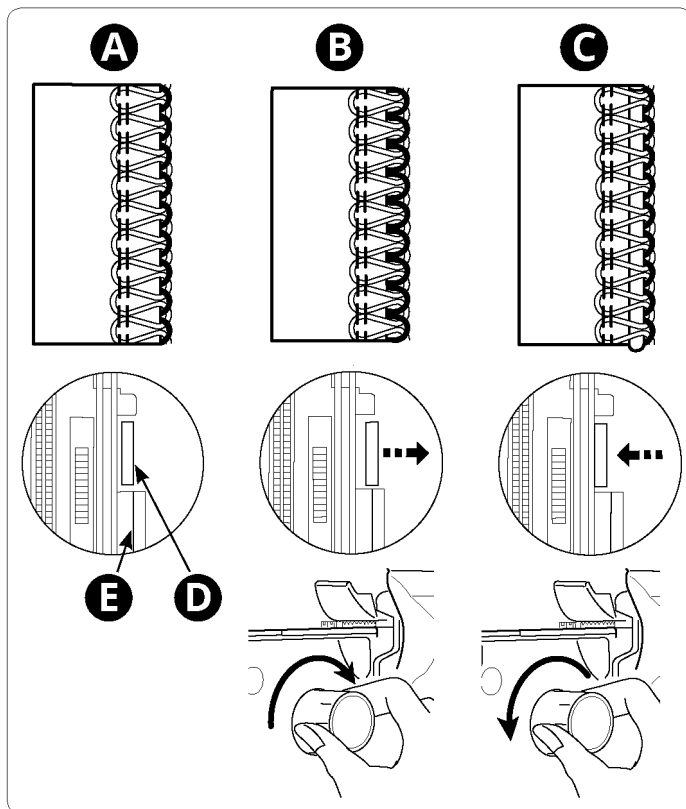
Idealna szerokość obcięcia (A) - krawędź materiału powinna być równa ze szwem.

Zbyt wąskie obcięcie (B) - między krawędzią tkaniny a szwem jest szczelina. Zwiększ szerokość obcięcia, obracając pokrętło regulacyjne od siebie.

Zbyt szerokie obcięcie (C) - tkanina zostaje zrolowana lub podwinęta w szwie. Zmniejsz szerokość obcięcia, obracając pokrętło regulacyjne do siebie.

Wykonaj przeszycie i sprawdź szerokość cięcia.

Standardową pozycją obcinacza stałego jest pozycja, w której prawa krawędź obcinacza (D) jest ustawiona w jednej linii z prowadnikiem na płycie ścięgowej (E).



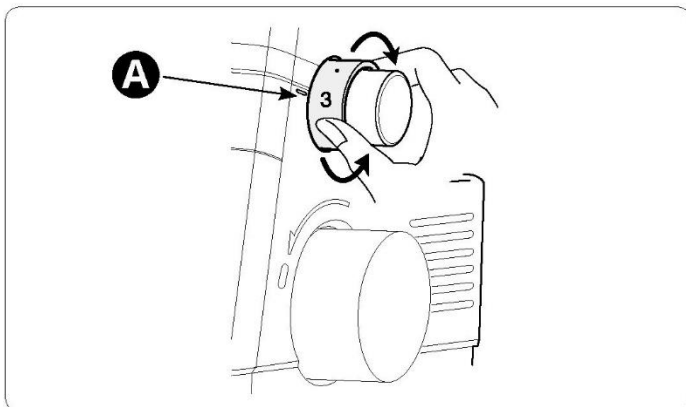
### Regulacja długości ściegu

Pokrętło długości ściegu (A) powinno być ustawione na 3 (około 3 mm) dla większości rodzajów szycia. Pokrętło kliknie, gdy znajdzie się w pozycji 3. Długość ściegu może być regulowana podczas szycia. Długość ściegu może być regulowana w zakresie od 1 do 5 mm.

Podczas szycia na materiałach ciężkich należy ustawić długość ściegu na 4 mm.

Podczas szycia na materiałach lekkich należy ustawić długość ściegu na 2,5 mm.

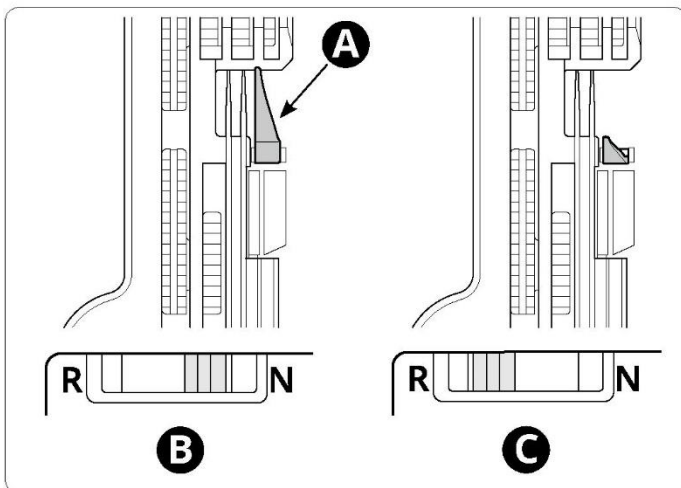
Ustaw długość ściegu na „R” dla ściegu rolującego i mreżki (około 1,5 mm).



### Regulacja dźwigni języczka ściegu

Języczek ściegu (A) służy do stabilizacji krawędzi materiału podczas tworzenia ściegu. Dźwignia języczka ściegu powinna być ustawiona na „N” dla wszystkich standardowych rodzajów szycia overlokiem (B). Aby przyszyć zawiniętą krawędź, trzeba cofnąć języczek ściegu, ustawiając dźwignię na pozycję „R” (C).

Przesuwając dźwignię języczka ściegu upewnij się, że jest przesunięta do końca w danym kierunku.



## Ustawienia naprężenia nici

Ustaw naprężenie nici w zależności od rodzaju materiału i stosowanej nici. Wraz ze wzrostem wartości na tarczach naprężacza nici, staje się ono coraz większe. Sprawdź tabelę ściegów na stronach 28-31, aby poznać zalecenia dotyczące naprężenia nici dla każdego ściegu.

## Prawidłowe naprężenie nici

Naprężenie nici chwytacza dolnego i górnego powinno być dobrze zrównoważone (nici obu chwytaczy powinny krzyżować się na krawędzi materiału). Nici igieł nie powinny być zbyt luźne ani zbyt naprężone, ale zrównoważone.

### Niść chwytacza górnego jest zbyt luźna (A)

Niść chwytacza górnego nie jest zrównoważona, gdy jest przeciągana na lewą stronę materiału. Zwiększ naprężenie nici chwytacza górnego lub zmniejsz naprężenie nici chwytacza dolnego.

### Niść chwytacza górnego jest zbyt naprężona (B)

Niść chwytacza górnego nie jest zrównoważona, gdy jest przeciągana na prawą stronę materiału. Zmniejsz naprężenie nici chwytacza górnego lub zwiększ naprężenie nici chwytacza dolnego.

### Niść chwytacza dolnego jest zbyt luźna (C)

Niść chwytacza dolnego nie jest zrównoważona, gdy jest przeciągana na prawą stronę materiału. Zwiększ naprężenie nici chwytacza dolnego lub zmniejsz naprężenie nici chwytacza górnego.

### Niść chwytacza dolnego jest zbyt naprężona (D)

Niść chwytacza dolnego nie jest zrównoważona, gdy jest przeciągana na lewą stronę materiału. Zmniejsz naprężenie nici chwytacza dolnego lub zwiększ naprężenie nici chwytacza górnego.

### Niść lewej igły jest zbyt luźna (E)

Jeśli niść lewej igły jest zbyt luźna, zwiększ naprężenie nici lewej igły lub poluzuj obie nici chwytaczy.

### Niść lewej igły jest zbyt naprężona (F)

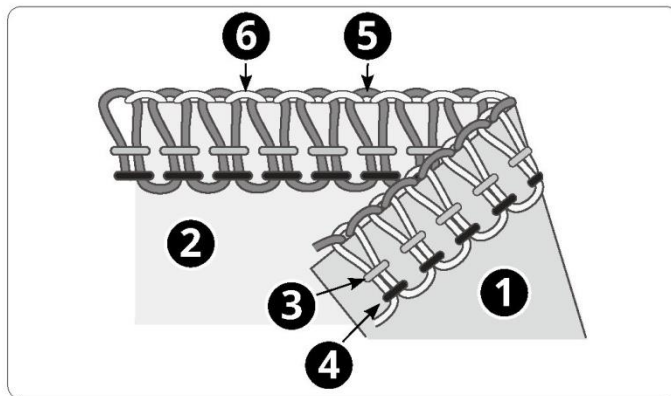
Jeśli niść lewej igły jest zbyt naprężona, zmniejsz naprężenie nici lewej igły.

### Niść prawej igły jest zbyt luźna (G)

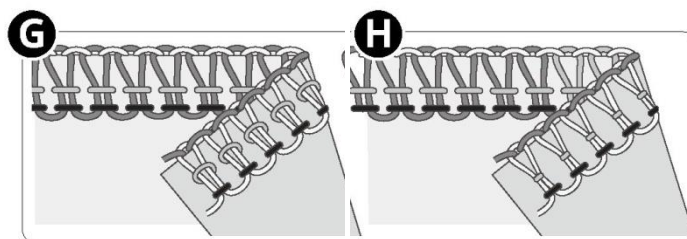
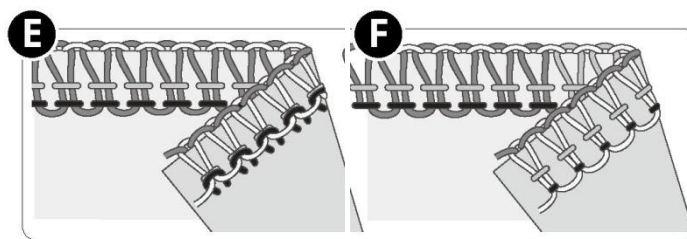
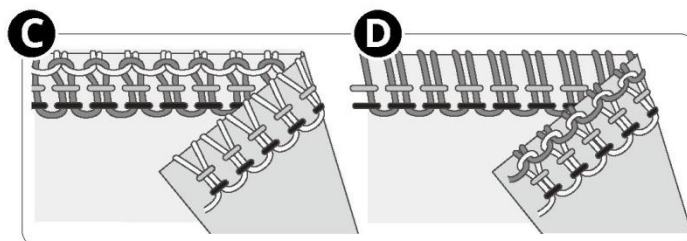
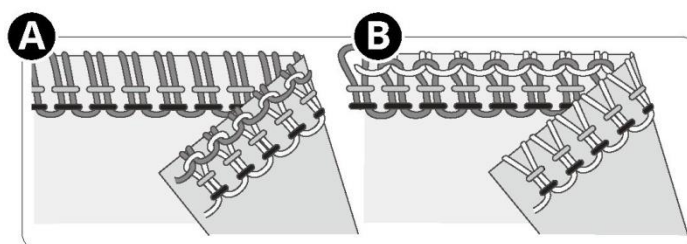
Jeśli niść prawej igły jest zbyt luźna, zwiększ naprężenie nici prawej igły.

### Niść prawej igły jest zbyt naprężona (H)

Jeśli niść prawej igły jest zbyt naprężona, zmniejsz naprężenie nici prawej igły.



1. Lewa strona materiału	4. Niść lewej igły
2. Prawa strona materiału	5. Niść chwytacza górnego
3. Niść prawej igły	6. Niść chwytacza dolnego



## SZYCIE

W overloku uzyskuje się różne ściegi poprzez łączenie różnych pozycji igieł, metod nawlekania, ustawień naprężenia oraz użycie konwertera overlokowego 2-nitkowego.

Ustawianie maszyny jest opisane w rozdziale 2, Przygotowanie do szycia.

### Przegląd ściegów

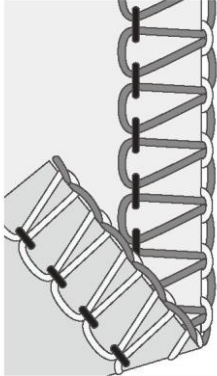








Ustawienia przedstawione w poniższej tabeli są naszymi zaleceniami dla normalnych warunków szycia. Może być konieczne dostosowanie naprężenia nici w zależności od ściegu, rodzaju materiału i używanej nici. Aby uzyskać jak najlepsze wyniki, dokonuj regulacji naprężenia w małych krokach, nie większych niż połowa wartości na raz. Przed przystąpieniem do szycia zawsze przetestuj szycie na kawałku materiału.

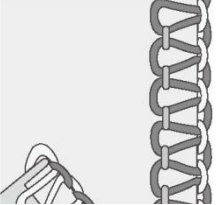








W poniższej tabeli wyjaśniono różne gramatury i rodzaje materiałów. Aby lepiej zrozumieć, jak powstają ściegi, każda z nici jest pokazana w różnych odcieniach szarości.





### Objaśnienie ikon/kolorów










	Pozycja igły		Konwerter overlokowy 2-nitkowy		Lewa strona materiału
	Przesuw różnicowy		Niść prawej igły		Prawa strona materiału
	Długość ściegu		Niść lewej igły		Niść prawej igły
<b>NORM/TIGHT</b>	Naprężenie wstępne chwytacza dolnego		Niść chwytacza górnego		Niść lewej igły
	<b>N/R</b>	Pozycja języczka ściegu		Niść chwytacza górnego	Niść chwytacza górnego
			Niść chwytacza dolnego	Niść chwytacza dolnego	

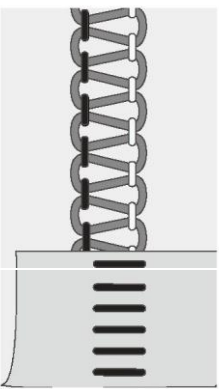




	Ścieg overlokowy 4-nitkowy Do wszystkich szwów wymagających elastyczności, np. w kołnierzach, szwach bocznych, rękawach itp.									
				<b>NORM/TIGHT</b>	<b>N/R</b>		<b>NAPRĘŻENIE NICI</b>			
Obie	1,0~1,5	3	NORM	N	-	3	3	3	3	

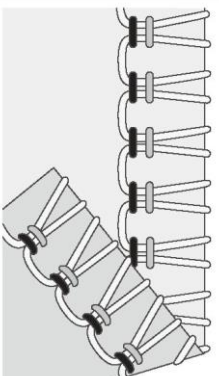

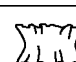
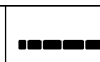

	<b>Ścieg overlokowy 3-nitkowy, szeroki (i wąski)</b> Do szycia dwóch warstw materiału elastycznego lub obrzucania jednej warstwy materiału lekkiego do średniego. Użyj grubszych nici w chwytaczach, aby stworzyć dekoracyjne efekty na krawędziach. Uwaga: Do wąskiego ściegu użyj prawej igły. Zalecane naprężenie nici w nawiasach w tabeli.					NAPRĘŻENIE NICI				
				NORM/ TIGHT	N/R					
	Lewa	1,0~1,5	3	NORM	N	-	3 (-)	- (3)	3 (3)	3 (3)

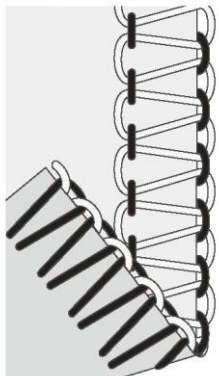

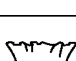


	<b>Krawędź wąska 3-nitkowa (merezka)</b> Do szycia dwóch warstw materiału elastycznego lub obrzucania jednej warstwy materiału lekkiego. Popularne do tworzenia dekoracyjnych marszczeń. Użyj ozdobnych nici w chwytaczach i zwykłych nici w igle. Użyj różnych kolorów w chwytaczach, aby uzyskać ciekawy efekt. Uwaga: Niezalecane do materiałów ciężkich.					NAPRĘŻENIE NICI				
				NORM/ TIGHT	N/R					
	Prawa	1,0	R	NORM	R	-	-	4	1~3	3

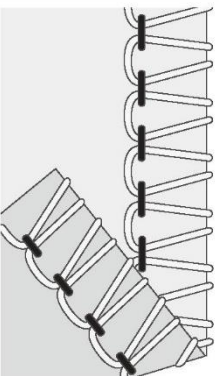

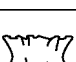


	<b>Krawędź rolowana 3-nitkowa</b> Do obszywania krawędzi materiałów lekkich. Daje ładne wykończenie na jedwabnych chustach, falbanach poduszek i serwetach. Aby uzyskać piękną zrolowaną krawędź, nawlec chwytacze ozdobnymi, lekkimi nićmi, takimi jak np. 40 gramowy sztuczny jedwab, dla otrzymania pięknej satynowej krawędzi, a igłę i chwytacz dolny lekką, normalną nicią. Uwaga: Niezalecane do materiałów ciężkich.					NAPRĘŻENIE NICI				
				NORM/ TIGHT	N/R					
	Prawa	1,0	R	TIGHT	R	-	-	3~4	1~3	3

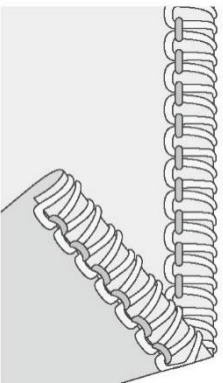




	<b>Krawędź pikotkowa 3-nitkowa</b> Zwiększona długość ściegu utworzy na twoim materiale krawędź pikotkową. Krawędź ta to subtelny sposób na dekoracyjne wykończenie sukni ślubnej lub sukni drużny.					NAPRĘŻENIE NICI				
				NORM/ TIGHT	N/R					
	Prawa	1,0	3-4	TIGHT	R	-	-	2-4	3	3-4

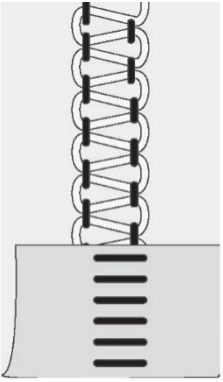




	<p>Ścieg overlokowy płaski 3-nitkowy, szeroki (i wąski)</p> <p>Do szycia materiałów z efektem dekoracyjnym od strony overlokowego ściegu płaskiego lub ściegu drabinkowego. Twórz różne efekty poprzez nawlekanie chwytaczy ozdobnymi nićmi, np. 40 gramowym sztucznym jedwabiem.</p> <p>Uwaga: Użyj prawej igły do wąskiego ściegu. Zalecane ustawienia naprężenia nici w nawiasach w tabeli.</p>												
				NORM/ TIGHT	N/R		NAPRĘŻENIE NICI						
	Lewa	1,0	3-4	NORM	N	-	0-2	(-)	-	(0)	0	(0)	8-9

	<p>Ścieg overlokowy 3-nitkowy elastyczny</p> <p>Do szycia bardzo elastycznych materiałów. Dodaj elastyczności stosując elastyczne nici w dolnym chwytaczu. Odpowiednio zmień naprężenie nici.</p> <p>Uwaga: Niezalecane do materiałów ciężkich.</p>												
				NORM/ TIGHT	N/R		NAPRĘŻENIE NICI						
	Obie	1,0	2-3	NORM	N	Tak	3	2	-	1-2			

	<p>Ścieg overlokowy krawędziowy 2-nitkowy, szeroki (i wąski)</p> <p>Do obrzucania pojedynczej warstwy lekkich i średnich materiałów (wymagany konwerter overlokowy 2-nitkowy).</p> <p>Uwaga: Do wąskiego ściegu użyj prawej igły. Zalecane ustawienia naprężenia nici w nawiasach w tabeli.</p>												
				NORM/ TIGHT	N/R		NAPRĘŻENIE NICI						
	Lewa	1,0	2-3	NORM	N	Tak	0	(-)	-	(0)	-	(-)	9

	<p>Ścieg overlokowy zawijany 2-nitkowy, szeroki (i wąski)</p> <p>Daje piękne wykończenie lekkim materiałom (wymagany konwerter overlokowy 2-nitkowy).</p> <p>Uwaga: Do wąskiego ściegu użyj prawej igły. Zalecana szerokość cięcia i ustawienia naprężenia nici w nawiasach w tabeli.</p>												
				NORM/ TIGHT	N/R		NAPRĘŻENIE NICI						
	Lewa	1,0	2-3	NORM	N	Tak	4-6	(-)	-	(5-7)	-	(-)	1-3

	<b>Ścieg rolujący 2-nitkowy</b> Do obszywania krawędzi lekkich materiałów. Daje ładne wykończenie na jedwabnych chustach, falbanach poduszek i serwetach. Nawleczone chwytacze ozdobnymi, lekkimi nićmi, takimi jak np. 40 gramowy sztuczny jedwab, aby uzyskać piękną, satynową krawędź (wymagany konwerter overlokowy 2-nitkowy). Uwaga: Niezalecane do materiałów ciężkich.									
				NORM/ TIGHT	N/R		NAPRĘŻENIE NICI			
	Prawa	1,0	R	NORM	R	Tak	-	5	-	(4~6)

	<b>Ścieg płaski 2-nitkowy</b> Do szycia materiałów elastycznych z efektem dekoracyjnym od strony overlokowego ściegu płaskiego lub ściegu drabinkowego. Twórz różne efekty poprzez nawlekanie chwytaczy ozdobnymi nićmi. (Wymagany konwerter overlokowy 2-nitkowy)									
				NORM/ TIGHT	N/R		NAPRĘŻENIE NICI			
	Lewa	1,0	3-4	NORM	N	Tak	0-1	-	-	6-9

## Rozpoczęcie szycia

Gdy maszyna jest całkowicie nawleczona, zamknij pokrywę przednią i przenieś wszystkie nici na płytkę ścięgową i nieco w lewo pod stopkę dociskową.

Upewnij się, że obcinacz górny porusza się prawidłowo w stosunku do obcinacza stałego, obracając powoli koło zamachowe do siebie. Jeśli ostrze obcinacza górnego nie porusza się prawidłowo, sprawdź, czy między ostrzami nie utknał żaden materiał lub obcięta nić.

Przytrzymaj nici i lekko naciągnij.

Obróć koło pasowe do siebie o 2 lub 3 pełne obroty, aby rozpocząć tworzenie łańcuszka. Sprawdź, czy wszystkie nici owijają się wokół języczka ścięgu płytki ścięgowej. Jeśli nici nie owijają się wokół języczka sprawdź, czy każda z nich jest prawidłowo nawleczona.

A. Przytrzymaj łańcuszek ścięgu podczas naciskania pedału. Szyj, aż łańcuszek będzie miał długość 2"-3" (5-8 cm).


Umieść materiał pod przednią częścią stopki dociskowej i uszyj próbkę. Podczas szycia lekko prowadź materiał lewą ręką. Nie ciągnij za materiał, ponieważ może to spowodować skrzywienie igły, a w konsekwencji jej złamanie.

B. Po dotarciu do końca materiału kontynuuj szycie, delikatnie pociągając wykończony materiał do tyłu i w lewo. Jest to nazywane zakończeniem łańcuszka. Zapobiega rozplataniu się nici i przygotowuje do następnego szycia.

C. Obetnij nici za pomocą obcinacza nici w sposób przedstawiony na rysunku, pozostawiając łańcuszek o długości około 2-3" (5-8 cm) na końcu materiału.

## Umieszczanie szpilek (D)

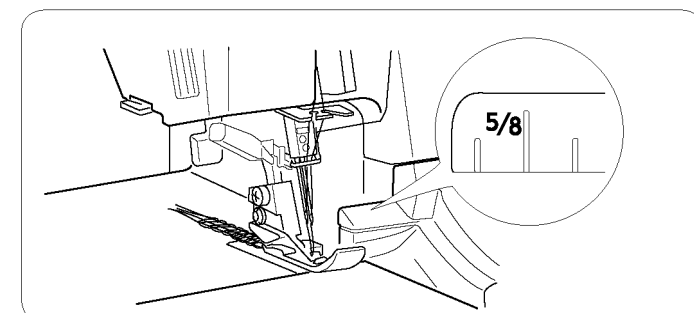
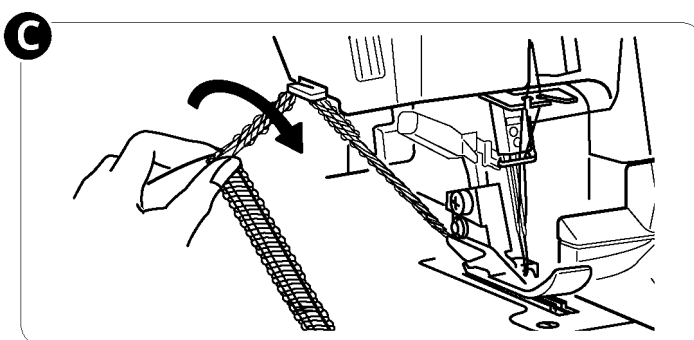
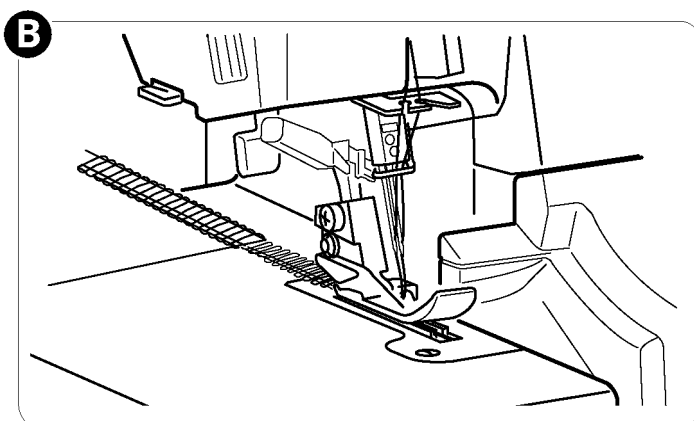
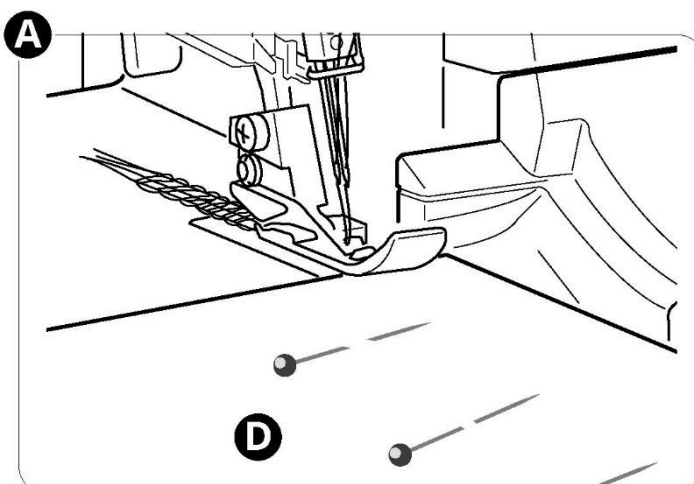
Umieszczaj proste szpilki na lewo od stopki dociskowej. Szpilki są łatwe do wyjęcia i znajdują się z dala od obcinaczy.

 Szycie po szpilkach może uszkodzić lub całkowicie zniszczyć kraweź obcinaczy.

## Korzystanie z przewodników

Prowadniki w górnej części pokrywy przedniej pomagają w prawidłowym ułożeniu materiału podczas szycia. Liczby/linie wskazują odległość od prawej igły w calach (1 cal = 2,5 cm).

Szerokość cięcia pomiędzy pozycją prawej igły a górnym obcinaczem, w pozycji standardowej, wynosi 3,5 mm.

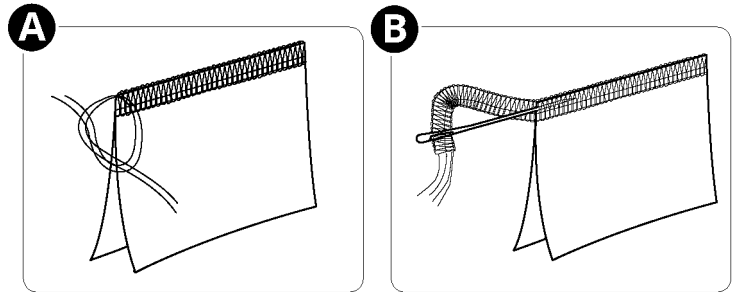




## Zabezpieczenie łańcuszka

### Zawiązanie węzła (A)

Aby uniknąć rozplątania łańcuszka, należy rozdzielić końce nici i je związać.

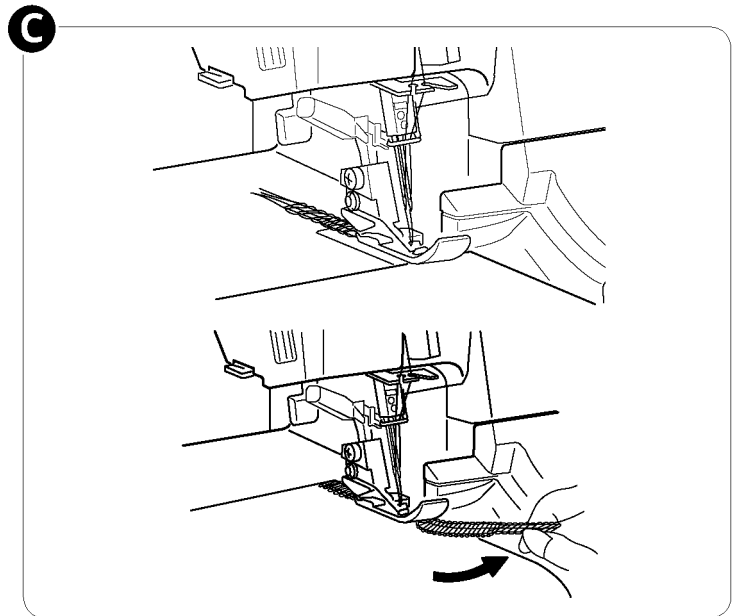


### Użycie igły do ręcznego szycia (B)

1. Przewlec łańcuszek przez ucho dużej igły do szycia ręcznego.
2. Włóż igłę w koniec szwu i wciągnij łańcuszek do wewnątrz, aby zabezpieczyć nici.

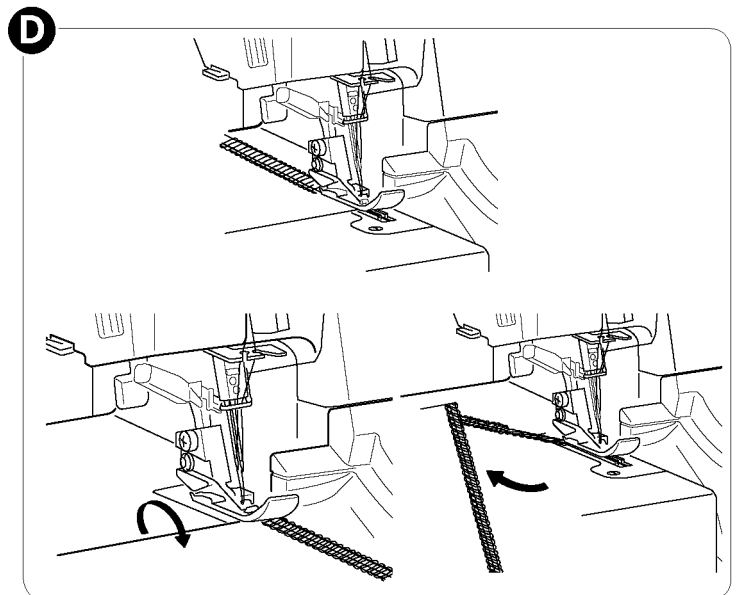
### Użycie maszyny na początku szwu (C)

1. Przed podłożeniem materiału uszyj sam łańcuszek o długości około 2-3" (5-8 cm).
2. Umieść materiał przed stopką dociskową. Uszyj kilka ściegów i zatrzymaj.
3. Podnieś stopkę dociskową i poprowadź łańcuszek nici w lewo, wokół i pod stopkę dociskową.
4. Umieść łańcuszek nici pomiędzy stopką dociskową a obcinaczem górnym, trzymając go w miejscu podczas opuszczania stopki dociskowej w celu szycia.
5. Po uszyciu około 1" (2,5 cm) przesunij łańcuszek w prawo i pod obcinacz górny, odcinając go podczas szycia.



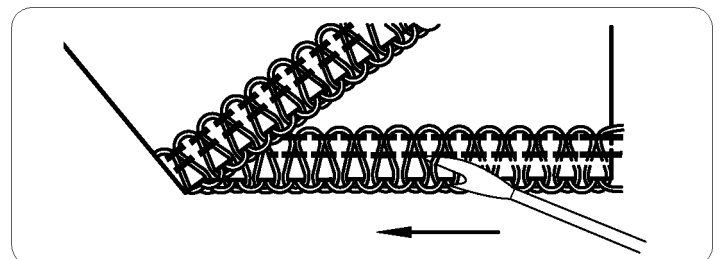
### Użycie maszyny na zakończeniu szwu (D)

1. Uszyj jeden ścieg od końca szwu.
2. Unieś igłę i stopkę dociskową i delikatnie ściągnij nici z języczka ściegu.
3. Odwróć materiał tak, aby spodnia strona była na górze.
4. Uszyj około 1" (2,5 cm) nad ściegiem i narożnikiem materiału.



### Rozcinanie szwów

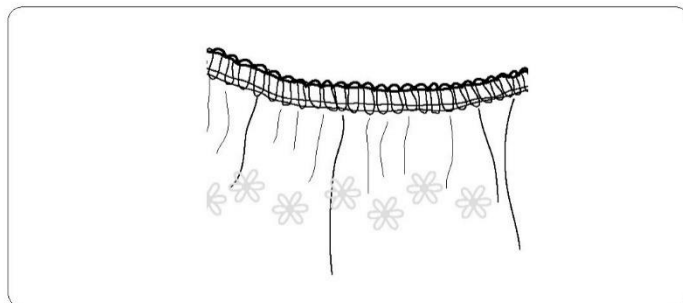
Aby rozciąć szew, przetnij nić chwytacza górnego za pomocą rozpruwacza ściegu (niedołączony do maszyny).



### Marszczenie przy użyciu przesuwu różnicowego

Przesuw różnicowy może być wykorzystywany do marszczenia lekkich materiałów. Używaj go do rękawów, wykonania falbanek itp.

Aby uzyskać najlepszy efekt marszczenia, przesuw różnicowy należy ustawić pomiędzy 1,5 a 2. Zawsze najpierw przetestuj szycie na kawałku materiału. Aby dowiedzieć się, jak regulować przesuw różnicowy, patrz punkt „Regulacja przesuwu różnicowego” na stronie 25.



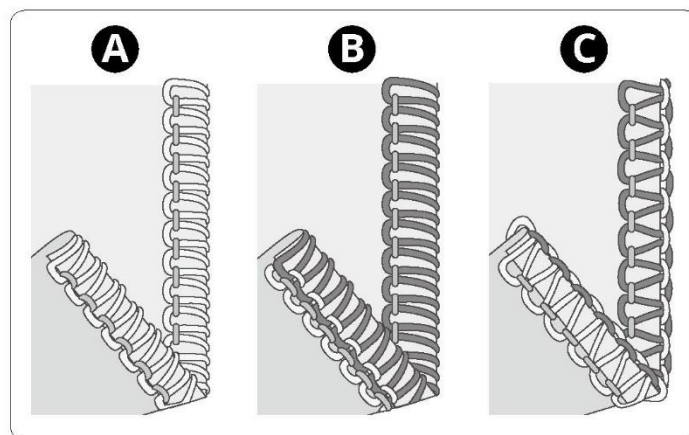
### Szycie ściegu rolującego

Ścieg rolujący jest odpowiedni do materiałów lekkich, takich jak batyst, woal, organdyna, krepa, itp. Zrolowaną krawędź uzyskuje się poprzez uregulowanie naprężenia nici tak, aby krawędź materiału zawinęła się pod spód podczas szycia. Ustaw naprężenie nici, aby zmienić stopień zrolowania. Aby uszyć zrolowaną krawędź, musisz ustawić dźwignię języczka ściegu na „R” (C).

Wskazówka: Aby uzyskać piękny ścieg rolujący, nawlec chwytacz górny ozdobną nicią oraz igłę i chwytacz dolny lekką, zwykłą nicią.

### Ścieg rolujący 2-nitkowy (A)

1. Włącz konwerter overlokowy 2-nitkowy (patrz strona 11).
2. Użyj nici prawej igły i nici chwytacza dolnego.
3. Przesuń dźwignię języczka ściegu na „R”.
4. Ustaw pokrętko długości ściegu na „R”, aby uzyskać delikatny szew.
5. Ustaw naprężenie nici zgodnie z tabelą ściegów na stronie 31.
6. Uszyj sam łańcuszek, przed przystąpieniem do szycia zawsze wykonaj test na kawałku materiału. Przytrzymaj łańcuszek nici, gdy rozpoczynasz szycie, aby nie dopuścić do wkręcenia się w szew.



### 3-nitkowy ścieg rolujący (B) / mreżka (C)

Wariantem ściegu rolującego (B) jest mreżka (C). Można je uzyskać, ustawiając naprężenie nici zgodnie z tabelą ściegów na stronie 29.

1. Użyj nici prawej igły i nici chwytacza górnego oraz dolnego.
2. Przesuń dźwignię języczka ściegu na „R”.
3. Ustaw pokrętko długości ściegu na „3-2”, aby uzyskać drobny szew.
4. Ustaw naprężenie nici zgodnie z tabelą ściegów na stronie 29.
5. Uszyj najpierw sam łańcuszek, a przed przystąpieniem do szycia zawsze wykonaj test na kawałku materiału. Przytrzymaj łańcuszek nici, gdy rozpoczynasz szycie, aby nie dopuścić do wkręcenia się w szew.

### Szycie overlokowym ścięciem płaskim

Overlokowy ściąg płaski (A) jest wykonywany poprzez regulację naprężenia ścięgu overlokowego 3-nitkowego, uszycie szwu i rozciągnięcie materiałów w celu spłaszczenia szwu. Niezbędne jest odpowiednie uregulowanie naprężenia, aby materiał mógł zostać prawidłowo rozciągnięty na płasko.

Overlokowy ściąg płaski może być używany zarówno jako ściąg dekoracyjny, zszywania ze sobą dwóch elementów (standardowy overlokowy ściąg płaski), jak i do dekoracji tylko na jednej warstwy materiału (dekoracyjny ściąg płaski).

Istnieją dwa sposoby na uszycie overlokowego ścięgu płaskiego. Albo ze złączonymi lewymi stronami materiału, by stworzyć wygląd dekoracyjny, albo ze złączonymi prawymi stronami, aby uzyskać ściąg drabinkowy.

### Standardowy overlokowy ściąg płaski, szeroki (B)

1. Użyj lewej igły.
2. Nawleczył chwytacz dolny i górny oraz lewą igłę.
3. Ustaw naprężenie nici zgodnie z tabelą ściągów na stronie 30.
4. Ułóż lewe strony dwóch części materiału do siebie, aby uszyć ściąg dekoracyjny na prawej stronie projektu.
5. Uszyj szew, odcinając nadmiar materiału. Nicię igły utworzy na spodniej stronie materiału V. Nicię chwytacza dolnego będzie rozciągnięta w prostą linię przy krawędzi materiału.
6. Rozłóż materiał i pociągnij w przeciwnych kierunkach od szwu, aby go spłaszczyć.

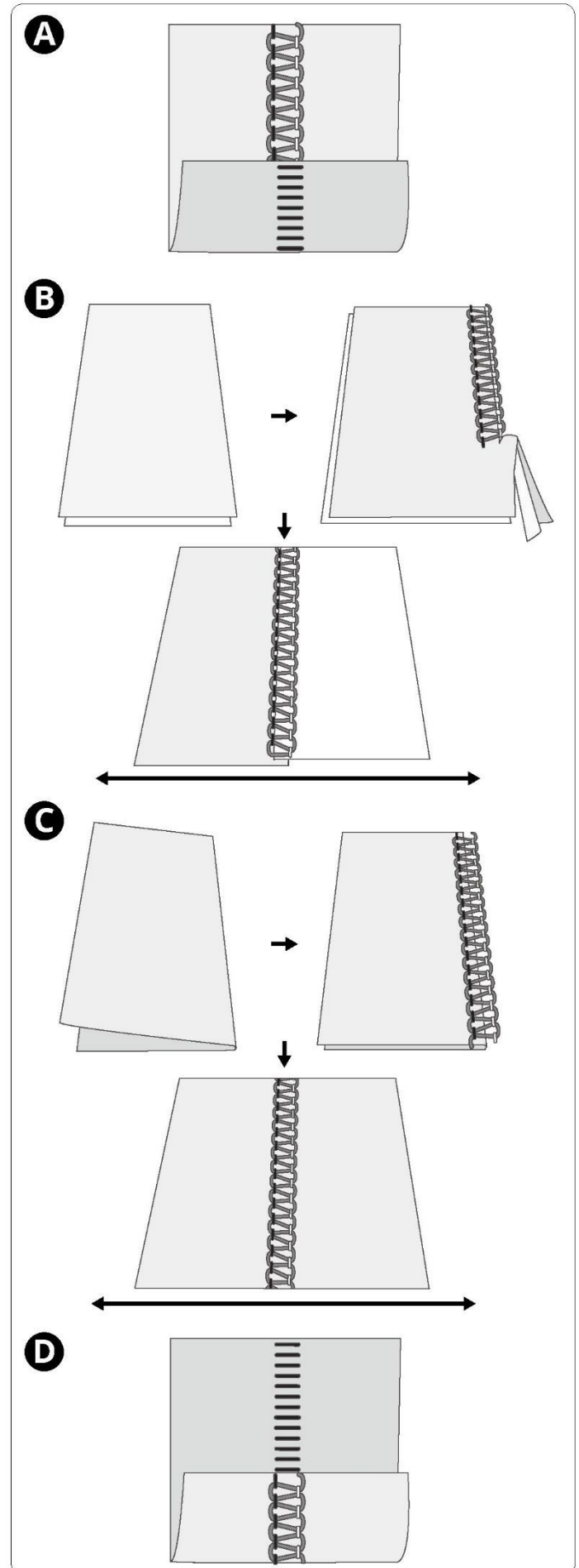
### Dekoracyjny overlokowy ściąg płaski, szeroki (C)

1. Umieść obcinacz górny w pozycji jałowej. Materiał nie powinien być obcinany w przypadku tego ścięgu.
2. Postępuj zgodnie z punktami 1-3 powyżej.
3. Złóż kawałek materiału, lewymi stronami do siebie, aby uszyć ściąg dekoracyjny po prawej stronie projektu.
4. Ułóż materiał tak, aby część szyczego szwu wystawała poza materiał.
5. Rozłóż materiał i pociągnij w przeciwnych kierunkach od szwu, aby go spłaszczyć.

Wskazówka: Nicię chwytacza górnego jest nicią widoczną w overlokowym ścięgu płaskim. Umieścić ozdobną nicię w chwytaczu górnym, a w chwytaczu dolnym i igle zwykłe nici.

### Ściąg drabinkowy (D)

Ściąg drabinkowy jest overlokowym ścięciem płaskim, ale szycim ze złączonymi prawymi stronami materiału. Nicię igły będzie widoczną nicią, tworzącą drabinkę.

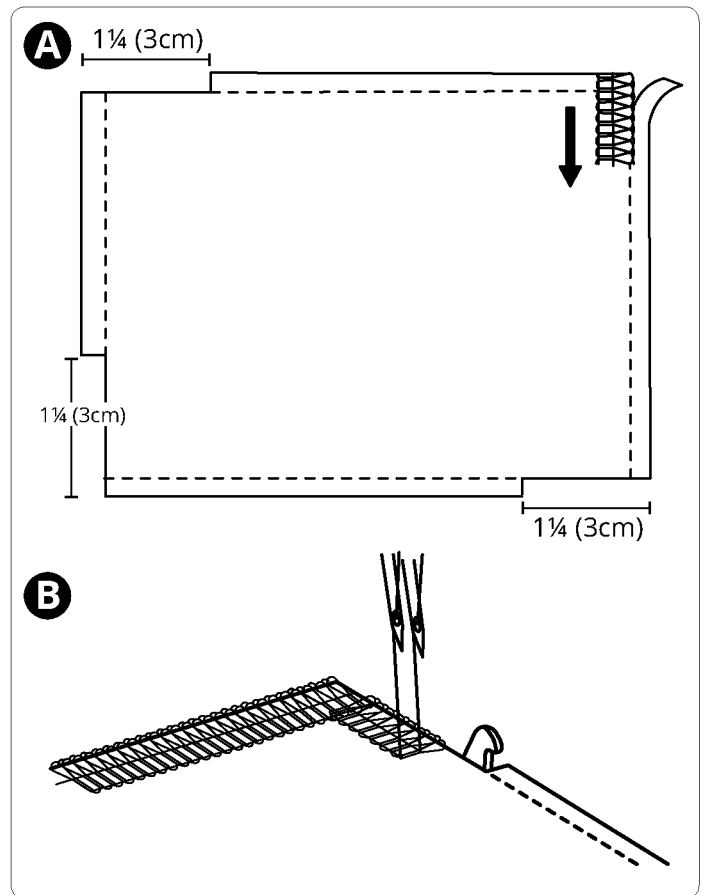


## Szycie narożników

### Narożniki zewnętrzne

Przytnij trzy narożniki na około  $1\frac{1}{4}$ " (3 cm), jak na rysunku (A). Zaczynj szyc od rogu, który nie jest przycięty. Kiedy dojdiesz do narożnika, zatrzymaj maszynę. Unieś igłę i stopkę dociskową. Zdejmij nici z języczka ściegu. Obróć materiał i wyrównaj linię cięcia z obcinaczem górnym (B).

Opuść podnośnik stopki dociskowej. Kontynuuj szycie od miejsca, w którym kończyły się poprzednie ściegi narożnika.

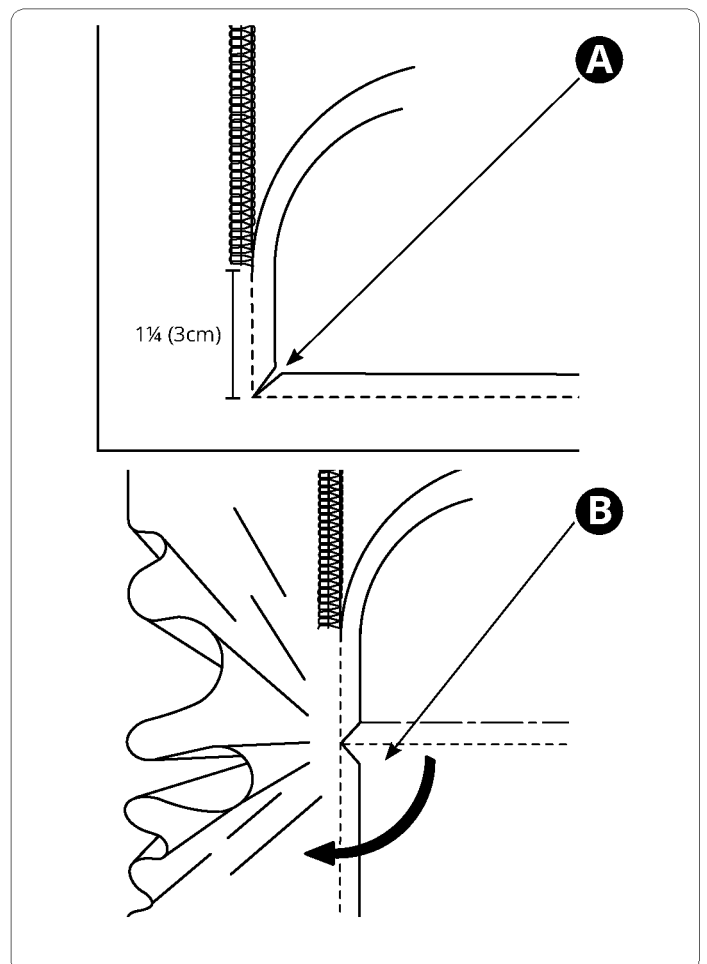


### Narożniki wewnętrzne

Przetnij wewnętrzny narożnik, jak pokazano na rysunku (A). Zaczynj szyc i zatrzymaj około  $1\frac{1}{4}$ " (3 cm) przed narożnikiem wewnętrznym.

Obróć materiał tak, aby linie cięcia były proste (B).

Kontynuuj szycie.



## KONSERWACJA MASZyny

Owerlok wymaga częstszej konserwacji niż konwencjonalna maszyna do szycia z dwóch powodów:

- Podczas obcinania materiału tworzy się wiele kłaczków i ścinków.
- Owerlok pracuje z bardzo dużą prędkością i musi być często smarowany, aby zapewnić smarowanie wewnętrznych części roboczych.


### Przechowywanie

Gdy maszyna nie jest używana, odłącz ją od źródła zasilania. Maszynę należy przechowywać w taki sposób, aby nie była narażona na bezpośrednie działanie promieni słonecznych lub wilgoci.

### Serwisowanie

W przypadku jakichkolwiek pytań dotyczących obsługi i/lub działania należy skontaktować się z naszym działem obsługi klienta.

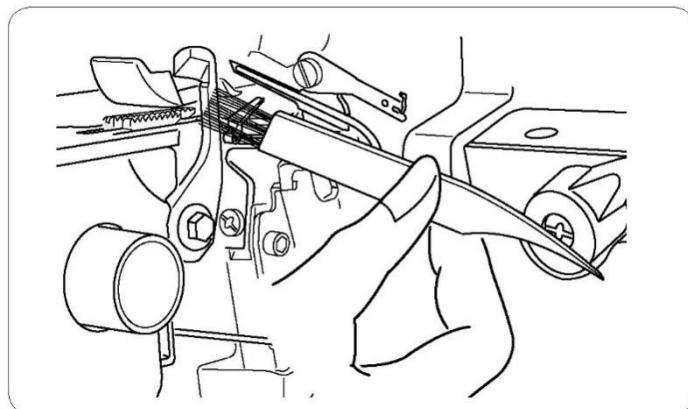
#### Czyszczenie górnego obszaru obcinania

 Przelącz włącznik zasilania na pozycję „0”, aby wyłączyć maszynę.


Otwórz pokrywę przednią.

Poruszając do przodu pędzelkiem usuń wszystkie włókna.

Uwaga: Możesz użyć odkurzacza do czyszczenia obszaru obcinacza górnego lub transportera.



#### Czyszczenie transportera

 Przelącz włącznik zasilania na pozycję „0”, aby wyłączyć maszynę.

Wyłącz Język ściegu, ustawiając go w pozycji „R” (A).

Otwórz pokrywę boczną i przednią.

Wyjmij igły i stopkę dociskową.

Wykręć śrubę ustalającą (B) za pomocą dużego wkrętaka. Wyjmij płytkę ściegową.

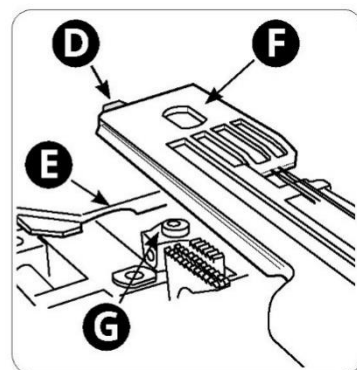
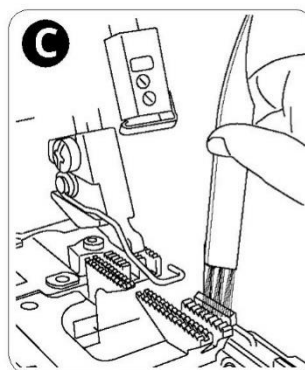
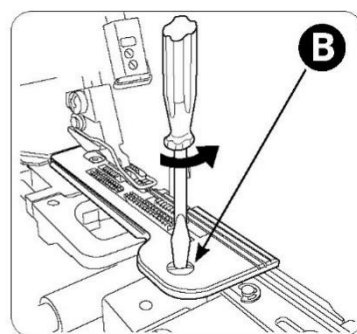
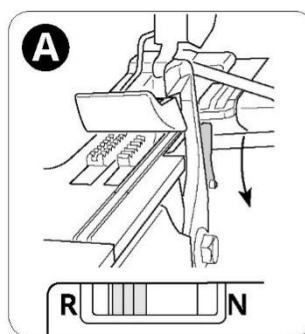
Za pomocą pędzelka usuń wszelkie włókna z okolic transportera (C).

Umieść płytkę ściegową nad transporterem upewniając się, że wypustka płytki (D) jest włożona pod krawędź pokrywy (E). Otwór w płytce ściegowej (F) powinien być ustawiony w jednej linii z pokrętkiem na maszynie (G).

Założ i dokręć śrubę ustalającą.

Założ igły i stopkę dociskową.

Zamknij pokrywę boczną i przednią.



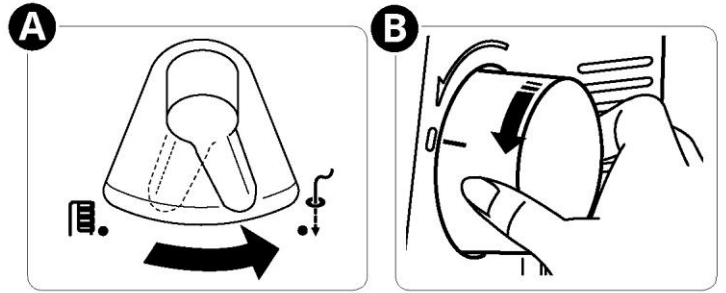
### Czyszczenie rurki nawlekacza chwytacza

**⚠** Przełącz włącznik zasilania na pozycję „0”, aby wyłączyć maszynę.

Do czyszczenia rurki nawlekacza chwytacza użyj drutu nawlekającego chwytacza.

Ustaw przełącznik nawlekania/szycia w pozycji „Nawlekanie” (A), przekręcając go w prawo.

Powoli obracaj pokrętkę do siebie do momentu, gdy znak na pokrętkle zrówna się z oznakowaniem na pokrywie (B). Pokrętło kliknie i zostanie zablokowane w pozycji nawlekania.



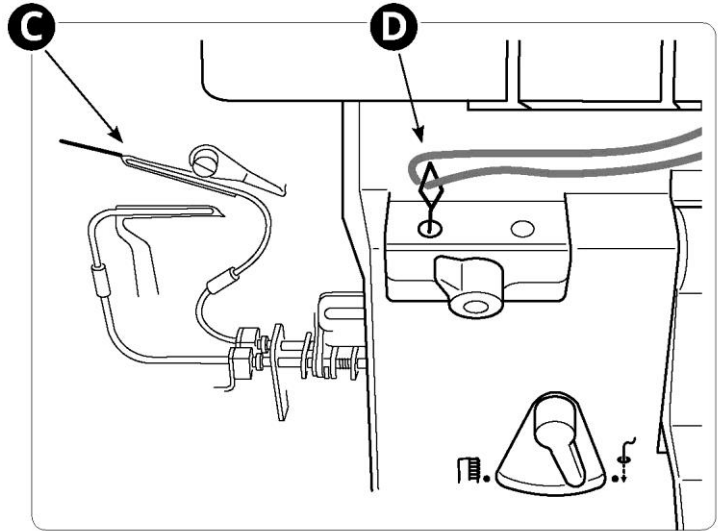
Weź drut nawlekający chwytacza i przepchnij prosty koniec (nie koniec z pętlą) przez otwór nawlekania chwytacza, aż przejdzie przez otwór końcówki chwytacza (C).

Do czyszczenia rurek nawlekacza chwytacza użyj nici 60wt o długości około 24" (60 cm). Przewlec nić przez pętlę drutu nawlekającego chwytacza, aż pętla znajdzie się w połowie długości nici (D).

Ostrożnie pociągnij koniec drutu nawlekającego chwytacza, aż nić wyjdzie z otworu końcówki chwytacza.

Ciągnij za nić aż cała przejdzie przez rurkę nawlekacza.

Powtórz powyższą procedurę 2-3 razy.



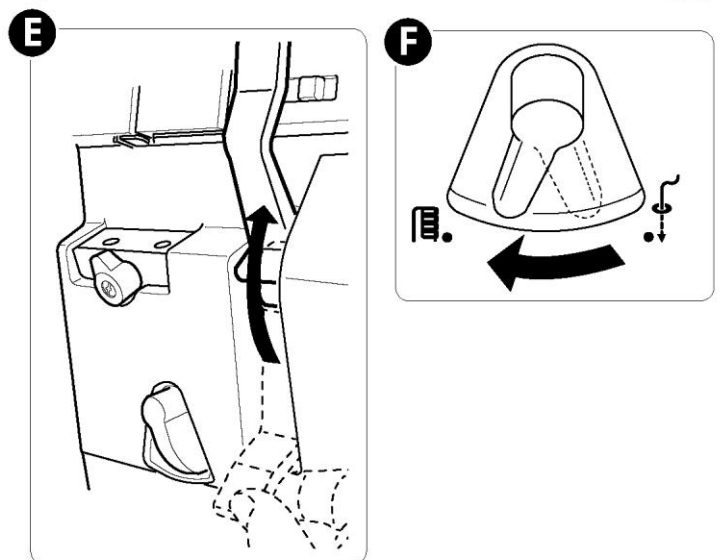
Przy nienawleczonej maszynie podnieś i opuść dźwignię nawlekacza chwytacza 4-5 razy, aby usunąć pozostałe włókna (E).

Ustaw przełącznik nawlekania/szycia w pozycji „Szycie” (F).


Zamknij pokrywę przednią.

#### Uwaga:

- Czyść rurkę nawlekacza chwytacza co 10 godzin użytkowania lub gdy nawlekaniec nie działa prawidłowo.
- Do czyszczenia rurki nawlekacza chwytacza można użyć także odkurzacza lub dmuchawy do kurzu do aparatów / kamer.



## Smarowanie maszyny


 Przełącz włącznik zasilania na pozycję „0”, aby wyłączyć maszynę.

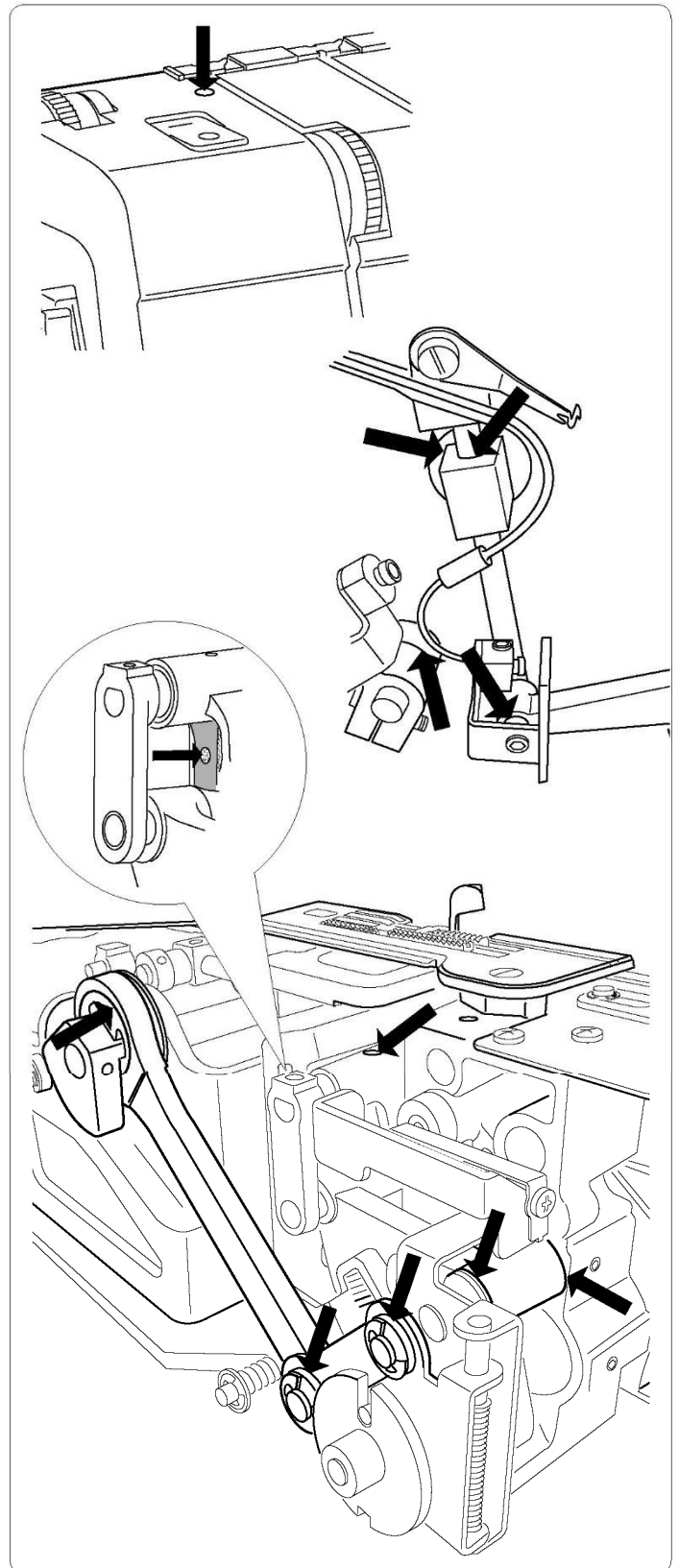
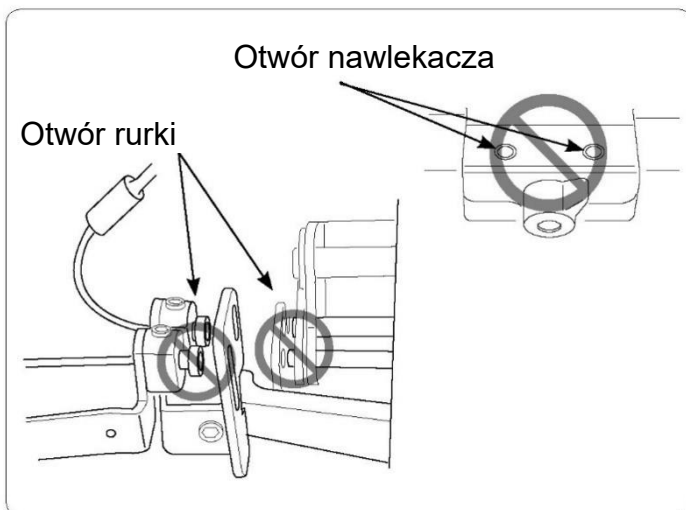
Aby maszyna pracowała płynnie i cicho, wskazane na rysunku części ruchome muszą być regularnie smarowane. Zalecamy smarowanie raz w tygodniu przy normalnym użytkowaniu lub raz na 10 godzin przy ciągłej pracy.

Używaj oleju do maszyn do szycia. Nie używaj innego oleju, gdyż może to spowodować uszkodzenie maszyny.


Przy nienawleczonej maszynie umieść kawałek materiału pod stopką dociskową i uruchom maszynę na kilka minut.

Wytrzyj powierzchnię maszyny, aby usunąć nadmiar oleju przed rozpoczęciem szycia.

 Na to uważaj podczas oliwienia  
Nigdy nie wlewaj oleju do otworów nawlekcza, nie smaruj końcówki chwytacza górnego bądź dolnego.

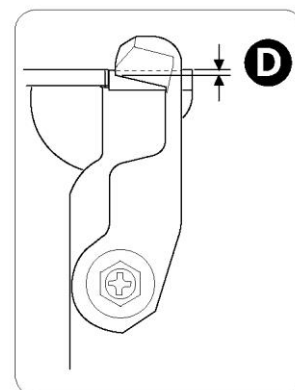
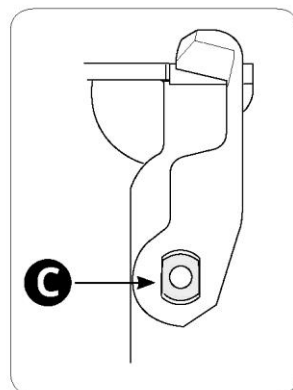
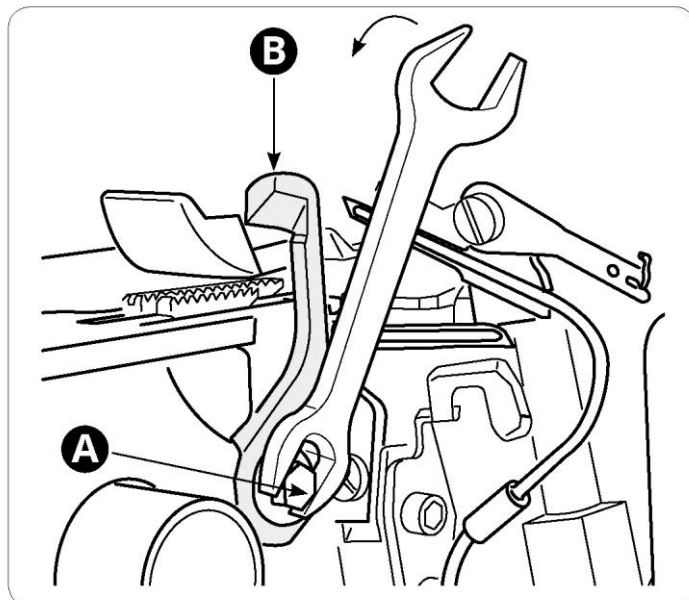


## Wymiana obcinacza górnego

 Przełącz włącznik zasilania na pozycję „0”, aby wyłączyć maszynę.

Obcinacz górny powinien zostać wymieniony, gdy się stępi. Wymień go, postępując zgodnie z poniższymi instrukcjami. Jeśli napotkasz jakiegokolwiek trudności, zleć dokonanie niezbędnych regulacji wykwalifikowanemu serwisantowi.

- Otwórz pokrywę przednią.
- Unieś obcinacz górny do najwyższej pozycji.
- Poluzuj śrubę ustalającą obcinacza górnego (A) za pomocą klucza dwustronnego (użyj mniejszej końcówki) i zdejmij obcinacz górny (B).
- Załóż nowy obcinacz górny do uchwytu (C)
- Częściowo dokręć śrubę ustalającą obcinacza górnego (A).
- Umieść obcinacz górny w najniższej pozycji.
- Ustaw obcinacz górny tak, aby jego przednia krawędź znajdowała się ok. 1-1,2 mm poniżej krawędzi tnącej obcinacza stałego (D).
- Całkowicie dokręć śrubę ustalającą obcinacza górnego (A).



## Rozwiązywanie problemów

### Maszyna nie działa

Możliwa przyczyna: Maszyna nie jest prawidłowo podłączona do źródła zasilania.

Rozwiązanie: Sprawdź, czy maszyna została prawidłowo podłączona do źródła zasilania (strona 7).

Możliwa przyczyna: Urządzenie zabezpieczające jest aktywne.

Rozwiązanie: Zamknij otwarte pokrywy (strona 8).

### Materiał nie przesuwają się prawidłowo

Możliwa przyczyna: Długość ściegu jest zbyt mała dla szytego materiału.

Rozwiązanie: Zwiększ ustawienie długości ściegu (strona 26).

Możliwa przyczyna: Przesuw różnicowy nie jest ustawiony w pozycji właściwej dla szytego materiału.

Rozwiązanie: Ureguluj przesuw różnicowy (strona 25).

Możliwa przyczyna: Docisk stopki nie jest prawidłowo ustawiony dla szytego materiału.

Rozwiązanie: Ustaw docisk stopki (strona 25).

### Nieprawidłowe obcinanie

Możliwa przyczyna: Obcinacz górny nie jest w prawidłowej pozycji.

Rozwiązanie: Sprawdź ustawienie obcinaczy (strona 40).

Możliwa przyczyna: Obcinacz jest uszkodzony lub stępiony.

Rozwiązanie: Wymień obcinacz górny (strona 40).



#### Materiał marszczy się

- Możliwa przyczyna: Naprężenia nici są zbyt duże.  
Rozwiązanie: Zmniejsz naprężenia nici (strona 27).  
Możliwa przyczyna: Nić nie rozwija się gładko ze szpulki.  
Rozwiązanie: Sprawdź, czy nić szpulki nie została zablokowana.  
Możliwa przyczyna: Użycie nici słabej jakości lub o nierównomiernej strukturze.  
Rozwiązanie: Używaj dobrej jakości nici o równej strukturze.  
Możliwa przyczyna: Długość ściegu jest mała krótka.  
Rozwiązanie: Ustaw długość ściegu na większą (strona 26).  
Możliwa przyczyna: Przesuw różnicowy nie jest ustawione w pozycji właściwej dla szytego materiału.  
Rozwiązanie: Wyreguluj przesuw różnicowy (strona 25).

#### Igła pęka

- Możliwa przyczyna: Igła może nie być prawidłowo osadzona w uchwycie igły.  
Rozwiązanie: Włóż igłę tak, aby znajdowała na górze uchwytu igły, a następnie mocno dokręć śrubę (strona 10).  
Możliwa przyczyna: Ręczne ciągnięcie materiału z tyłu stopki dociskowej podczas szycia, co powoduje wykrzywianie się igieł.  
Rozwiązanie: Powstrzymaj się od ręcznego ciągnięcia materiału; pozwól transporterowi przesuwać materiał pod stopką dociskową.  
Możliwa przyczyna: Igła może nie mieć właściwego rozmiaru dla szytego materiału.  
Rozwiązanie: Stosuj rozmiar igły odpowiedni do szytego materiału (strona 12).

#### Niść zrywa się

- Możliwa przyczyna: Maszyna może nie być prawidłowo nawleczona.  
Rozwiązanie: Sprawdź, czy maszyna jest prawidłowo nawleczona, jak pokazano w instrukcji obsługi (strona 14-23).  
Możliwa przyczyna: Nić nie rozwija się gładko ze szpulki.  
Rozwiązanie: Sprawdź, czy nić, rozwijając się ze szpulki, nie blokuje się.  
Możliwa przyczyna: Igły mogą być skrzywione, tępe lub mieć złamany czubek.  
Rozwiązanie: Wymień igły (strona 10).  
Możliwa przyczyna: Igła jest włożona nieprawidłowo.  
Rozwiązanie: Włóż igłę prawidłowo (strona 10).  
Możliwa przyczyna: Użycie nici słabej jakości lub o nierównomiernej strukturze.  
Rozwiązanie: Używaj dobrej jakości nici o równej strukturze.  
Możliwa przyczyna: Naprężenie nici jest zbyt duże.  
Rozwiązanie: Zmniejsz naprężenie nici (strona 27).  
Możliwa przyczyna: Nić jest zablokowana w jednym z prowadników nici.  
Rozwiązanie: Sprawdź ścieżkę nawlekania, aby upewnić się, że wszystkie nici przesuwają się płynnie.

#### Przepuszczanie ściegu

- Możliwa przyczyna: Igły mogą być skrzywione, tępe lub mieć złamany czubek.  
Rozwiązanie: Wymień igły (strona 10).  
Możliwa przyczyna: Igła może nie być prawidłowo osadzona w uchwycie igły.  
Rozwiązanie: Włóż igłę tak, aby znajdowała na samej górze uchwytu igły, a następnie mocno dokręć śrubę (strona 10).  
Możliwa przyczyna: Igła może nie mieć właściwego rozmiaru dla szytego materiału.  
Rozwiązanie: Stosuj rozmiar igły odpowiedni dla szytego materiału (strona 12).  
Możliwa przyczyna: Maszyna może nie być prawidłowo nawleczona.  
Rozwiązanie: Sprawdź, czy maszyna jest prawidłowo nawleczona, jak pokazano w instrukcji obsługi (strona 14-23).  
Możliwa przyczyna: Użycie nici słabej jakości lub o nierównomiernej strukturze.  
Rozwiązanie: Używaj dobrej jakości nici o równej strukturze.

## Nierówne ściegi

- Możliwa przyczyna: Ściegi nie są zrównoważone.  
Rozwiązanie: Wyreguluj naprężenie nici i ewentualnie szerokość obcinania (strona 26, 27)
- Możliwa przyczyna: Nić nie rozwija się gładko ze szpulki.  
Rozwiązanie: Sprawdź, czy nić szpulki nie została zablokowana.  
Możliwa przyczyna: Maszyna może nie być prawidłowo nawleczona lub nici są nawleczone w nieprawidłowej kolejności.  
Rozwiązanie: Sprawdź, czy maszyna jest nawleczona w prawidłowy sposób, jak pokazano w instrukcji obsługi (strona 12)
- Materiał blokuje się
- Możliwa przyczyna: Górny i dolny obcinacz materiału nie jest w odpowiedniej pozycji.  
Rozwiązanie: Sprawdź wyrównanie obcinaczy (strona 26).
- Możliwa przyczyna: Nić nie rozwija się gładko ze szpulki.  
Rozwiązanie: Sprawdź, czy nić szpulki nie została zablokowana.
- Możliwa przyczyna: Zbyt duża grubość materiału.  
Rozwiązanie: Przed szyciem overlokiem spłaszcz grube warstwy przy pomocy konwencjonalnej maszyny do szycia.
- Nawlekacz chwytacza nie działa.
- Możliwa przyczyna: Przełącznik nawlekania/szycia nie jest ustawiony w pozycji „Nawlekanie”.  
Rozwiązanie: Ustaw przełącznik nawlekania/szycia w pozycji nawlekania (strona 15, 17).
- Możliwa przyczyna: Dźwignia wyboru chwytacza nie jest prawidłowo ustawiona.  
Rozwiązanie: Upewnij się, że dźwignia wyboru chwytacza jest skierowana na właściwy chwytacz (strona 15, 17).
- Możliwa przyczyna: Nić nie jest prawidłowo włożona do otworu nawlekacza chwytacza.  
Rozwiązanie: Włóż co najmniej 2 cm nici do otworu chwytacza (strona 15, 17).
- Możliwa przyczyna: Nić nie jest wystarczająco długa.  
Rozwiązanie: Wyciągnij około 12" (30 cm) nici przed włożeniem jej do otworu nawlekacza chwytacza (strona 15,17).
- Możliwa przyczyna: Nić jest splątana, mokra lub postrzępiona.  
Rozwiązanie: Przytnij końcówkę nici.
- Możliwa przyczyna: W rurce nawlekacza chwytacza nagromadziły się włókna.  
Rozwiązanie: Wyczyść rurkę nawlekacza chwytacza (strona 38).
- Nawlekacz igły nie działa.
- Możliwa przyczyna: Znak na pokrywie bocznej nie jest zrównany z oznakowaniem na pokrętle.  
Rozwiązanie: Ustaw pokrętło w pozycji nawlekania (strona 8, 15, 17).
- Możliwa przyczyna: Przełącznik nawlekacza igły nie jest prawidłowo ustawiony.  
Rozwiązanie: Ustaw przełącznik nawlekacza igły na „R” podczas nawlekania prawej igły i na „L” podczas nawlekania lewej igły (strona 24).
- Możliwa przyczyna: Nawlekacz igły nie jest prawidłowo używany.  
Rozwiązanie: Aby dowiedzieć się, jak używać nawlekacza igły, patrz strona 24.

## Dane techniczne

Prędkość szycia	Ilość nici	Wymiary maszyny
Maksymalnie 1300 wkl./min	2, 3, 4	Szerokość: 351 mm
Liczba igieł/igły	Zakres przesuwu różnicowego	Głębokość: 284 mm
1-2 typu HAX1SP, rozmiar: #75-90	0,5-2,0	Wysokość: 299 mm
Długość ściegu	Typ oświetlenia	Wysokość podnoszenia stopki
1-5 mm	Oświetlenie LED	5-7 mm
Szerokość ściegu	Skok igielnicy	Waga
3.3-7.5 mm	26,5 mm	7,8 kg

