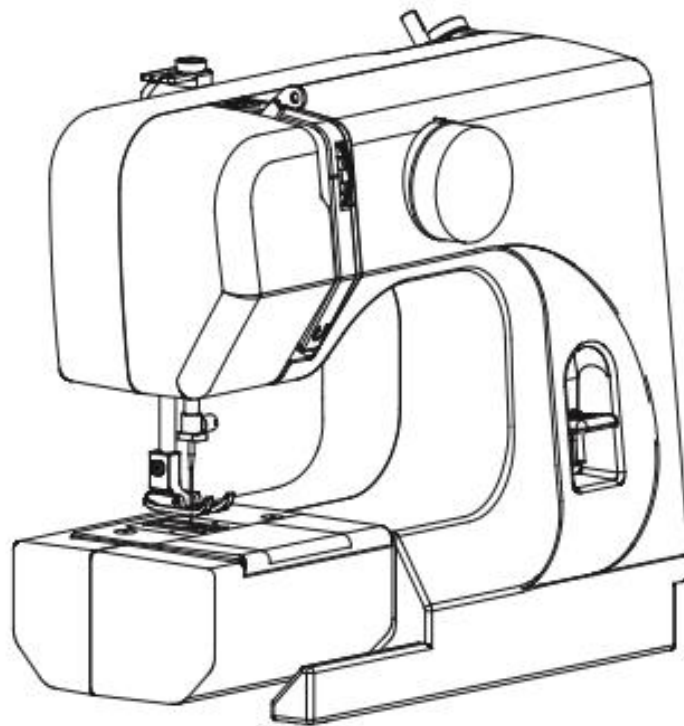


# **Minerva**

**RIO**

**INSTRUKCJA OBSŁUGI**



# WAŻNE INSTRUKCJE BEZPIECZEŃSTWA

Ta maszyna do szycia nie jest zabawką. Nie pozwalaj dzieciom bawić się z maszyną.

Niniejsza maszyna może być używana przez dzieci powyżej 8 lat oraz przez osoby z ograniczonymi zdolnościami fizycznymi, sensorycznymi lub umysłowymi po wcześniejszym przeszkoleniu i pod nadzorem.

Podczas korzystania z maszyny należy zawsze przestrzegać podstawowych zasad bezpieczeństwa.

Przed rozpoczęciem szycia należy uważnie przeczytać instrukcję bezpieczeństwa.

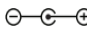
**UWAGA**-- Aby zmniejszyć ryzyko porażenia prądem:

Nigdy nie pozostawiaj maszyny do szycia włączonej bez nadzoru. Po zakończeniu szycia lub przed czyszczeniem zawsze odłączaj urządzenie wyjmując wtyczkę z gniazdka.

**UWAGA** - w celu zmniejszenia ryzyka oparzeń, pożaru, porażenia prądem:

1. Nie pozwalaj dzieciom bawić się z maszyną. Szczególną uwagę należy zwrócić, gdy urządzenie jest używane przez dzieci lub znajdują się one w pobliżu.
2. Używaj tego urządzenia tylko zgodnie z jego przeznaczeniem opisanym w niniejszej instrukcji.
3. Nigdy nie używaj maszyny do szycia, gdy jest uszkodzony kabel zasilający lub wtyczka, jeśli maszyna nie pracuje w prawidłowy sposób, została upuszczona, uszkodzona lub uległa zawilgoceniu.  
Należy używać wyłącznie części zamiennych i akcesoriów zalecanych przez producenta zgodnych z niniejszą instrukcją.
4. Nigdy nie używaj maszyny do szycia gdy otwory wentylacyjne są zablokowane. Otwory wentylacyjne maszyny do szycia i rozrusznika powinny być wolne od gromadzenia się kłaczek, kurzu i kawałków tkanin.
5. Nigdy nie wkładaj żadnych przedmiotów do otworów.
6. Nie używaj maszyny do szycia na zewnątrz.
7. Nie używaj maszyny w pomieszczeniach, w którym rozpylane są aerozole lub inne substancje chemiczne.
8. Nie ciągnij za przewód zasilający. Aby odłączyć maszynę od sieci, chwyć wtyczkę, nie przewód.
9. Trzymaj palce z dala od wszystkich ruchomych części. Przy obsłudze igły wymagana jest szczególna ostrożność.
10. Nie używaj krzywych lub przepracowanych igieł.
11. Nie ciągnij ani nie popychaj materiału podczas szycia. Może to spowodować skrzywienie igły lub jej złamanie.
12. Wyłącz maszynę do szycia podczas wykonywania jakichkolwiek regulacji w obszarze igły, takich jak zakładanie igły, wymiana igły, wymiana bębienka, zmiana stopki itp.
13. Zawsze odłączaj maszynę do szycia od gniazdka elektrycznego podczas zdejmowania osłony, smarowania lub innych działań serwisowych określonych w instrukcji obsługi.
14. Niniejsza maszyna może być używana przez dzieci w wieku od 8 lat oraz przez osoby z ograniczonymi zdolnościami fizycznymi, sensorycznymi lub umysłowymi, lub bez doświadczenia i wiedzy, ale pod warunkiem, że są pod nadzorem osób dorosłych, otrzymali instrukcje bezpieczeństwa, zapoznali się z nią i rozumieją wszystkie niebezpieczeństwa, które mogą się pojawić. Dzieci nie powinny bawić się urządzeniem. Dzieci bez nadzoru nie powinny czyścić i obsługiwać maszyny do szycia.

## ZACHOWAJ INSTRUKCJĘ

220~240V 50Hz DC6V 1200mA Polaryzacja 
---

Należy pamiętać, że podczas usuwania tego produktu, musi on być bezpiecznie poddany recyklingowi zgodnie z obowiązującymi przepisami krajowymi dotyczącymi produktów elektrycznych i elektronicznych. W razie wątpliwości należy skontaktować się z lokalnym sprzedawcą w celu uzyskania porady.

Konstrukcja oraz dane techniczne mogą ulec zmianie bez uprzedzenia.
---

# Spis treści

## ROZDZIAŁ 1. KOMPLETNY ZESTAW I PODSTAWOWE CZĘŚCI MASZYNY DO SZYCIA

Nazwa części.....	2
Akcesoria na wyposażeniu maszyny.....	3

## ROZDZIAŁ 2. ZACZYNAMY SZYĆ

Podłączenie maszyny do sieci .....	3
Rozrusznik nożny.....	3
Podnoszenie stopki dociskowej .....	4
Szycie wstecz.....	4
Nawijanie szpulki. ....	5
Zakładanie szpulki.....	7
Nawlekanie nici górnej.. ..	8
Podnoszenie dolnej nici .....	9
Wymiana igły .....	10
Tabela wyboru nici i igły.....	10
Regulacja naprężenia nici górnej .....	11
Wybór ściegu.. ..	12

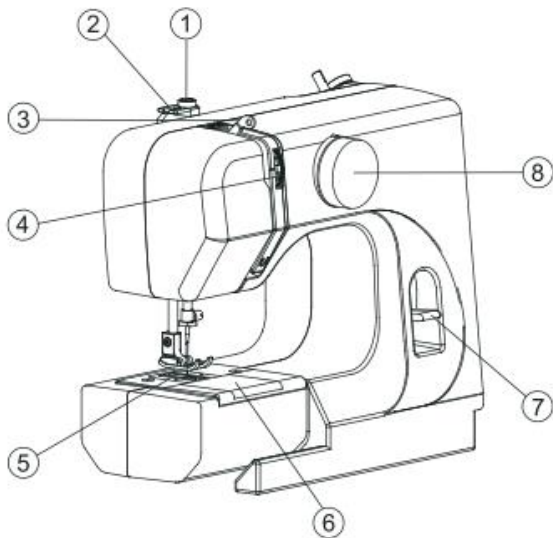
## ROZDZIAŁ 3. PODSTAWY SZYCIA

Ścieg prosty.....	13
Obszywanie rogu materiału.....	14
Ścieg zygzakowy.....	14
Ścieg owerlokowy.....	14
Ścieg elastyczny.....	15
Ścieg kryty.....	15

## ROZDZIAŁ 4. Obsługa maszyny do szycia

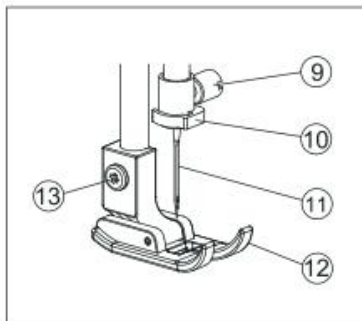
Czyszczenie chwytacza.....	16
Naprawa usterek.....	17

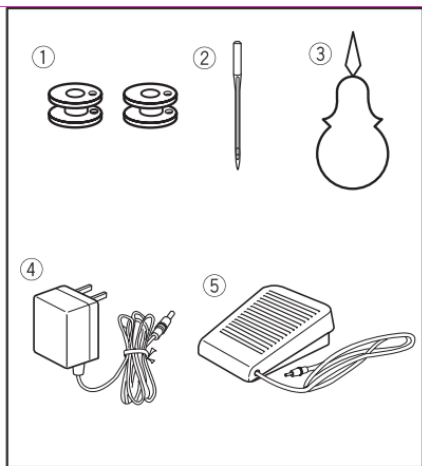
## ROZDZIAŁ 1. WYPOSAŻENIE I PODSTAWOWE CZĘŚCI MASZyny DO SZycIA



### NAZWA CZĘŚCI

- ① Kontrola naprężenia nawijania nici
- ② Prowadnik nici górnej
- ③ Dźwignia uchwyty nici
- ④ Pokrętko regulacji naprężenie nici
- ⑤ Płytkę ściegowa
- ⑥ Osłona bębenka
- ⑦ Dźwignia szycia wstecz
- ⑧ Pokrętko wyboru ściegu
- ⑨ Śruba mocująca uchwyty igły
- ⑩ Prowadnik nici
- ⑪ Igła
- ⑫ Stopka dociskowa
- ⑬ Śruba uchwyty stopki dociskowej
- ⑭ Trzpień nawijacza szpulki
- ⑮ Blokada nawijacza szpulki
- ⑯ Koło zamachowe
- ⑰ Gniazdko rozrusznika nożnego
- ⑱ Gniazdko wtyczki kabla zasilającego
- ⑲ Dźwignia podnoszenia stopki dociskowej
- ⑳ Trzpień szpulki



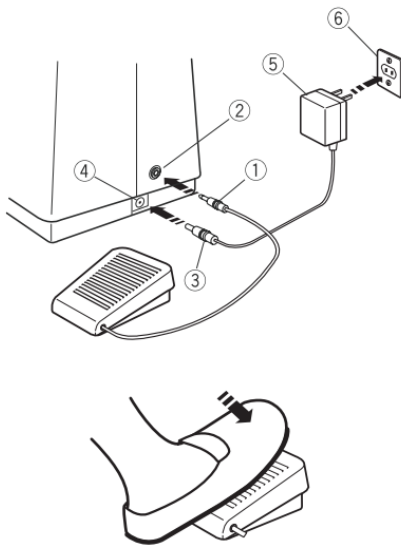


#### AKCESORIA. ZESTAW STANDARTOWY

- ① Szpulki (2x)
- ② Igła
- ③ Nawlekacz nici
- ④ Kabel zasilający
- ⑤ Rozrusznik nożny

## ZACZYNAMY SZYĆ

### Podłączenie maszyny do sieci



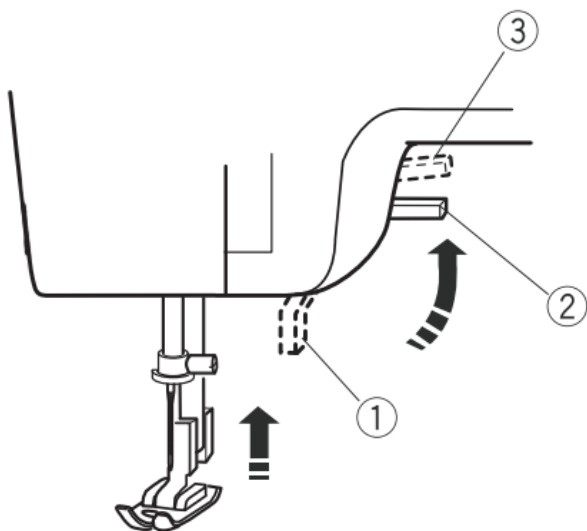
**Uwaga:**  
 Nie należy używać zasilacza sieciowego innego niż dołączony do standardowego wyposażenia dodatkowego. Przed podłączeniem zasilacza sieciowego upewnij się, że napięcie i częstotliwość podane na zasilaczu są zgodne z napięciem elektrycznym.

1. Podłącz rozrusznik nożny do maszyny.
2. Podłącz zasilacz sieciowy do maszyny
3. Podłącz zasilacz do gniazda zasilania.

- ① Wtyczka rozrusznika.
- ② Gniazdko do podłączenia rozrusznika nożnego
- ③ Wtyczka zasilacza sieciowego
- ④ Gniazdko do podłączenia zasilacza sieciowego
- ⑤ Zasilacz sieciowy
- ⑥ Gniazdko ścienne

### Rozrusznik nożny

Naciśnij na rozrusznik, aby włączyć maszynę do szycia.  
 Zwolnij rozrusznik, aby zatrzymać maszynę do szycia.



### Podnoszenie stopki dociskowej

Dźwignia podnoszenia stopki dociskowej podnosi i opuszcza stopkę. Jest możliwość podnoszenia stopki powyżej standardowego poziomu wzniosu, aby ułatwić umieszczenie tkaniny pod stopką. Pamiętaj, aby opuścić stopkę dociskową na tkaninę przed rozpoczęciem szycia.

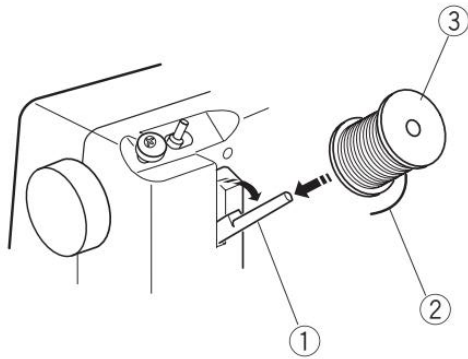
- ① Dźwignia podnoszenia stopki dociskowej
- ② Standardowy poziom wzniosu stopki dociskowej
- ③ Zwiększenie poziomu wzniosu stopki dociskowej



### Szycie wstecz

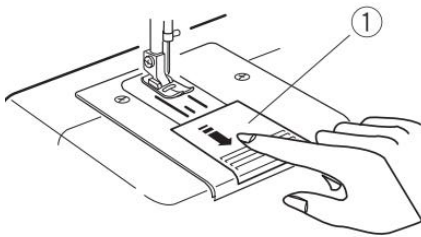
Naciśnij na dźwignię szycia wstecz, aby maszyna szyla do tyłu.

### Nawijanie szpulki



Trzpień na szpulkę znajduje się na tylnej części maszyny. Wyciągnij trzpień na szpulkę jak pokazano na rysunku. Umieść szpulkę z nicią na niego. Koniec nici musi wyjść ze szpulki, jak pokazano na rysunku.

- ① Trzpień na szpulkę
- ② Koniec nici
- ③ Szpulka z nicią



### Wymowanie szpulki

Przesuń osłonę bębna do siebie i zdejmij ją.

- ① Osłona bębna.



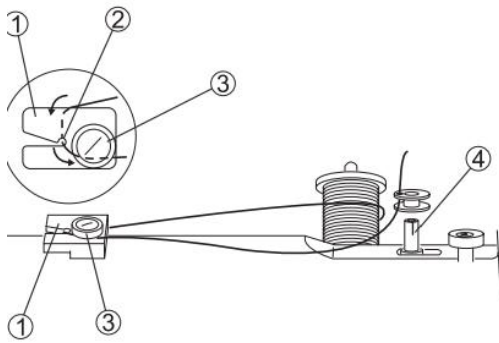
Wymij szpulkę z osłony bębna

- ② Szpulka



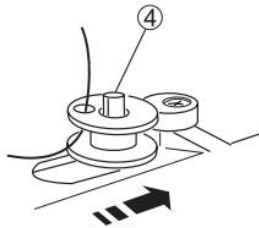
### Uwaga:

Igła i dźwignia podnoszenia poruszają się w górę i w dół podczas nawijania szpulki. Trzymaj palce z dala od wszystkich ruchomych części. Szczególna ostrożność jest wymagana wokół igły maszyny do szycia. Aby uniknąć możliwych obrażeń, nie dotykaj żadnych ruchomych części.



Wyciągnij nić ze szpulki. Poprowadź nić ze szpulki wokół przewodnika nici. Wyciągnij nitkę z wycięcia i przeciągnij ją pod naprężeniem nici.

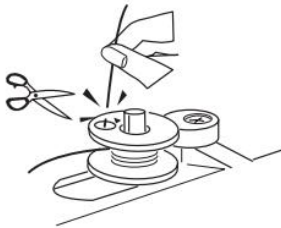
- ① Przewodnik nici
- ② Wycięcie dla nici
- ③ Naprężacz nici



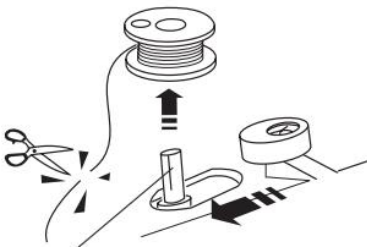
Przełóż nić przez otwór w szpulce od wewnątrz na zewnątrz jak pokazano na rysunku. Załóż szpulkę na trzpień nawijacza szpulki.

- ④ Trzpień nawijacza szpulki

Popchnij trzpień nawijacza wraz ze szpulką w prawo.



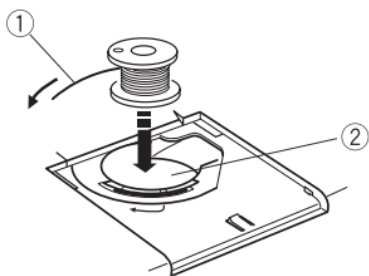
Trzymając wolny koniec nici w dłoni, naciśnij rozrusznik nożny. Po zakończeniu nawijania szpulki zatrzymaj maszynę na około 10 sekund i przetnij nić blisko otworu szpulki.



Ponownie naciśnij na rozrusznik nożny. Kiedy szpulka będzie całkowicie nawinięta, maszyna automatycznie zatrzyma się. Przywróć nawijacz szpulki do pierwotnej pozycji, przesuwając wrzeciono w lewo i przetnij nitkę.

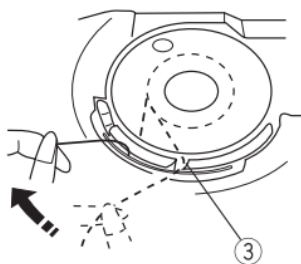


## Zakładanie szpulki



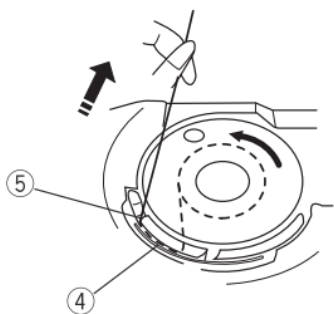
Założ szpulkę do bębna tak, aby nić rozwijała się w kierunku przeciwnym do ruchu wskazówek zegara.

- ① Nić
- ② Bębenek



Przekieruj nić przez otwór w przedniej części bębna.

- ③ Otwór z przodu.

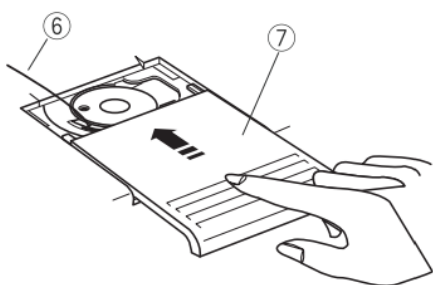


Przeciagnij nić w lewo, przesuwając ją między dwoma naprężaczami.

- ④ Naprężenie nici

Kontynuuj pociąganie nici, aż wsunie się w boczny otwór.

- ⑤ Boczny otwór



Wyciągnij około 10 cm nici i poprowadź ją do tyłu maszyny pod stopką. Przesuń osłonę bębna na miejsce,

- ⑥ Nić
- ⑦ Osłona bębna

## Nawlekanie nici górnej



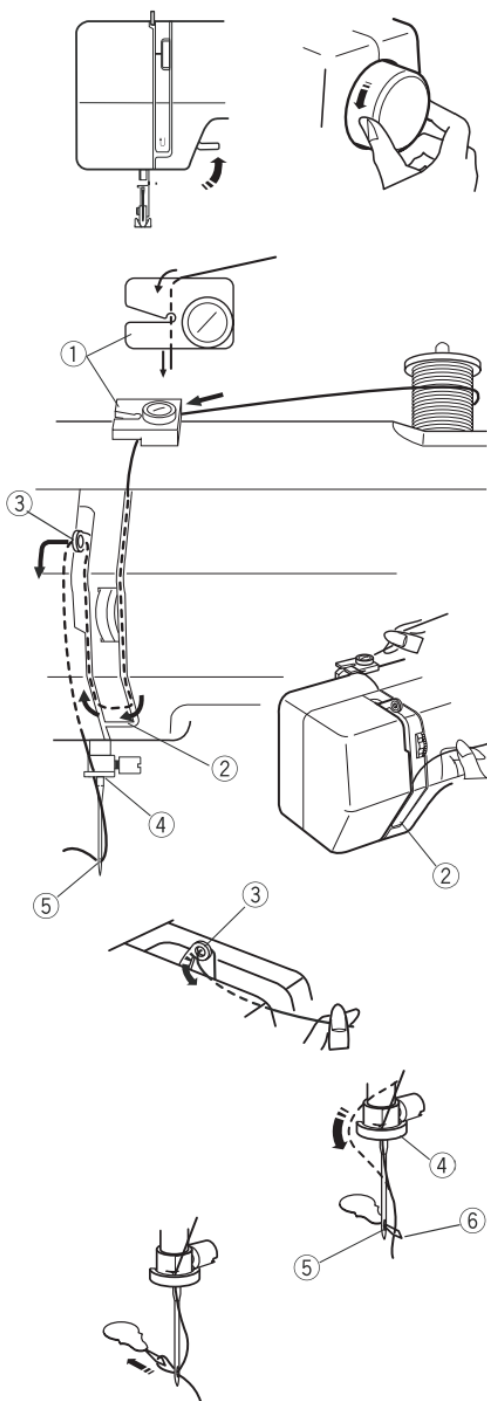
### UWAGA:

Przed nawlekaniami nici należy odłączyć zasilacz od maszyny do szycia.

\* Umieść szpulkę na trzpień w taki sposób, aby nić rozwijała się w taki sposób, jak pokazano na rysunku.

\* Podnieś dźwignię uchwyty nici do najwyższej pozycji górnej, obracając koło zamachowe w przeciwnym kierunku ruchu wskazówek zegara (do siebie).

\* Podnieś stopkę dociskową.



Przeciwnij koniec nici pod prowadnikiem.

① Prowadnik nici

Trzymając nić prawą ręką w pobliżu szpuli, użyj lewej ręki, aby poprowadzić koniec nici wzdłuż prawego kanału i wokół spodu płytki prowadzącej.

② Płytkę prowadząca.

Mocno przeciągnij nitkę wzdłuż lewego kanału płytki.

Przełóż nić przez ucho dźwigni podnoszenia od prawej do lewej strony.

③ Dźwignia podnoszenia nici górnej.

Przeprowadź nić wzdłuż lewego kanału i przesun ją za prowadnik nici igielnicy z lewej strony.

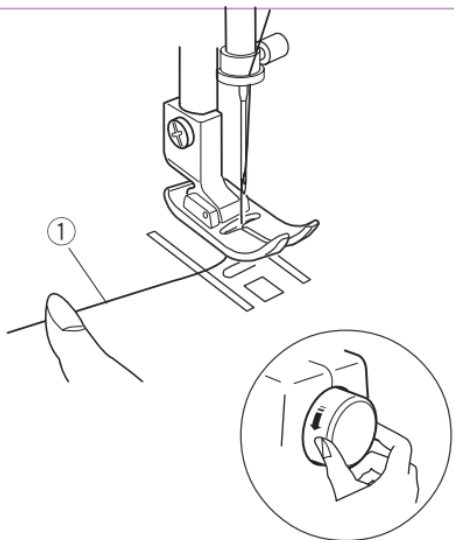
④ Prowadnik nici igielnicy

Włóż pętlę nawlekacza przez ucho igły od tyłu. Przełóż koniec nici przez pętlę nawlekacza. i przez ucho igły od tyłu. Przełóż koniec nici przez pętlę nawlekacza nici.

⑤ Ucho igły

⑥ Pętla nawlekacza nici.

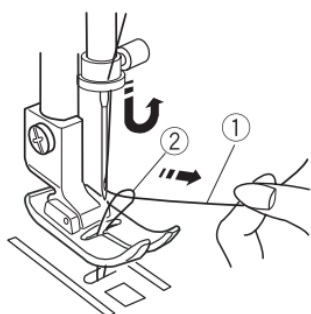
Wyciągnij pętlę z nicią z ucha igły. Usuń koniec nici z pętli nawlekacza nici.



## Podnoszenie nici dolnej

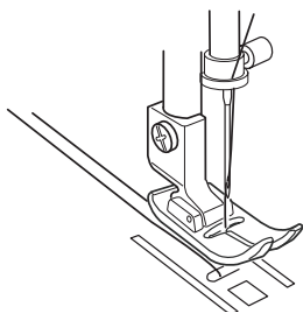
Podnieś stopkę dociskową. Lekko przytrzymuj lewą ręką nić górną (igłową) i obróć koło zamachowe w przeciwnym kierunku do ruchu wskazówek zegara na jeden pełny obrót.

① Górna (igłowa) nić

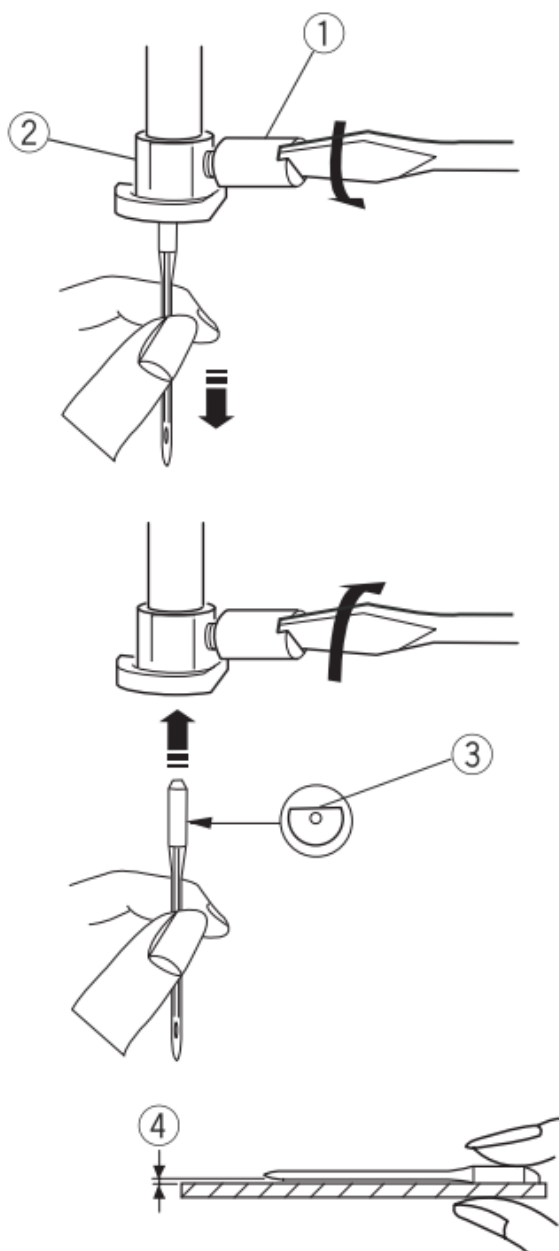


Podnieś dolną (szpulną) nić, ciągnąc za nić górną (igłową).

② Dolna (szpulna) nić



Wyciągnij końce nici od 10 do 15 cm i przeciągnij je pod stopką dociskową do tyłu.



## Wymiana igły



### UWAGA:

Przed wymianą igły należy odłączyć zasilacz od sieci.

Podnieś igłę, obracając koło zamachowe w kierunku do siebie i opuść stopkę dociskową.

Poluzuj śrubę uchwyty igły, przekręcając ją w przeciwnym kierunku do ruchu wskazówek zegara. Wyjmij igłę z uchwyty igły.

Założ nowa igłę do uchwyty igły płaską stroną do tyłu. Podczas wkładania do uchwyty igły, włóż ją do oporu. Dokręć mocno śrubę zacisku igły, obracając ją w kierunku zgodnym z ruchem wskazówek zegara.

- ① Śruba uchwyty igły
- ② Uchwyt igły
- ③ Płaska strona igły

Aby sprawdzić, czy igła jest zgięta, umieść płaską stroną igły na płaskiej powierzchni (np. na płytce ściągowej lub szkłe). Szczelina między igłą a płaską powierzchnią powinna być taka sama.

- ④ Szczelina

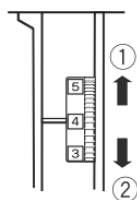
Nigdy nie używaj zgiętej lub stępionej igły. Uszkodzona igła może powodować trwałe zaczepy lub zrywki w dzianinach, jedwabiach itp.

### Tabela wyboru nici i igły

Tkanina	Niść	Igła
Od lekkich do średniociężkich tkanin	Organdy, zorzeta, len, bawełna, perkal	50% jedwabiu 50% bawełny Od 50 do 90% syntetyki
		11(65) lub 14(90)

### UWAGA:

Ta maszyna jest wyposażona tylko w igły o rozmiarze # 14 (90). Grube lub ciasno tkane tkaniny nie mogą być zszywane za pomocą niniejszej maszyny do szycia. Nie próbuj szyć, jeśli maszyna nie podaje materiału lub igła nie wchodzi w materiał.

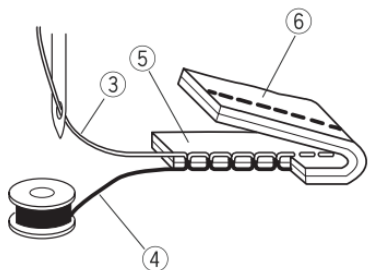


### Regulacja naprężenia nici górnej

Zrównoważone naprężenie nici: idealny ścieg prosty ma nici zamocowane pomiędzy dwoma warstwami tkaniny, jak jest pokazano na rysunku.

Przekręć pokrętkę naprężenia nici, aby wyregulować naprężenie.

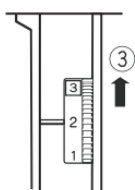
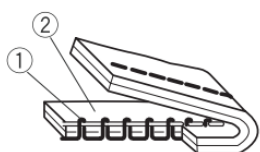
- ① Zmniejszyć naprężenie
- ② Zwiększyć naprężenie



Naprężenie nici jest regulowane w zależności od:

- sztywności i grubości tkaniny
- liczby warstw tkaniny
- rodzaju ściegu

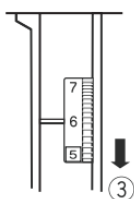
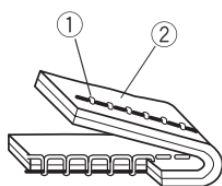
- ③ Nić górna (igłowa)
- ④ Nić dolna (szpulna)
- ⑤ Prawa strona tkaniny
- ⑥ Lewa strona tkaniny



### Naprężenie jest zbyt mocne

Jeśli nić dolna (szpulki) pokazuje się po prawej stronie (górnej stronie) materiału, obróć pokrętkę regulacji naprężenia nici na niższą liczbę, aby poluzować naprężenie nici górnej.

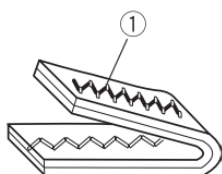
- ① Nić dolna (szpulna)
- ② Prawa strona tkaniny
- ③ Zmniejszenie naprężenia



### Naprężenie jest zbyt słabe

Jeśli nić górna (igłowa) pokazuje się po lewej stronie (dolnej stronie) materiału, obróć pokrętkę regulacji naprężenia nici na większą liczbę, aby zwiększyć naprężenie nici górnej.

- ① Nić górna (igłowa)
- ② Lewa strona (dolna strona) materiału
- ③ Zwiększenie naprężenia



W celu uzyskania idealnego ściegu zygzakowego, nić dolna (szpulki) nie musi pojawić się na prawej stronie (górnej stronie) materiału, a nić górna (igłowa) pojawi się nieco po lewej stronie (dolnej stronie) tkaniny.

- ① Nić górna (igłowa nić)

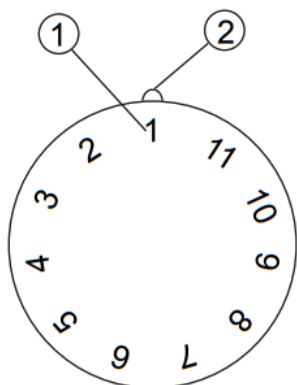
## Wybór ściegu

Podnieś igłę do góry nad tkaniną.



### UWAGA:

Aby uniknąć uszkodzenia igły lub tkaniny, upewnij się, że igła jest podniesiona i znajduje się nad tkaniną podczas wybierania ściegu.



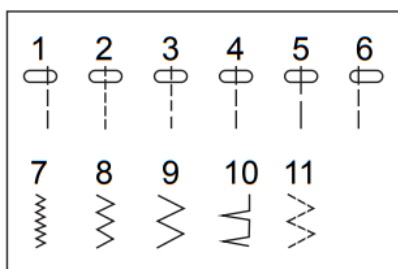
Obróć pokrętko wyboru ściegu, aby wybrać żądany rodzaj ściegu, ustawiając odpowiedni symbol naprzeciwko oznaczenia.

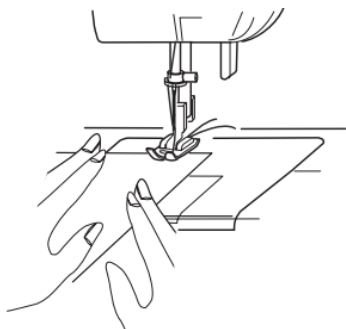
① Symbol ściegu

② Oznaczenie

### UWAGA:

Możesz dostosować długość ściegów prostych (wzory B do E), ustawiając pokrętko pomiędzy symbolmi ściegów.

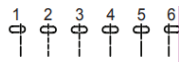




## ROZDZIAŁ 3. PODSTAWY SZYCIA

### Ścieg prosty

Pokrętko wyboru ściegu: 1,2-5,6

Naprężenie górnej (igłowej) nici:  od 2 do 6

### UWAGA:

Długość ściegu 1, 4 i 6 taka sama. 1 – pozycja igły z prawej strony, 2 ~ 5 – środkowa pozycja igły, 6 – pozycja igły z lewej strony.

### Zaczynamy szyc

Podnieś stopkę dociskową i umieść tkaninę na płytce ściegowej.

Opuść igłę do punktu, gdzie chcesz zacząć szycie.

Wyciągnij nici pod stopką do tyłu i opuść stopkę dociskową.

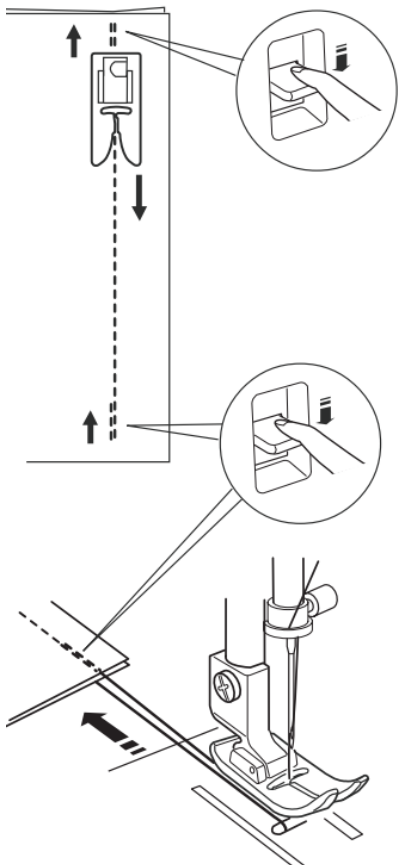
Naciśnij na rozrusznik nożny. Delikatnie prowadź materiał, pozwalając naturalnie podawać tkaninę.

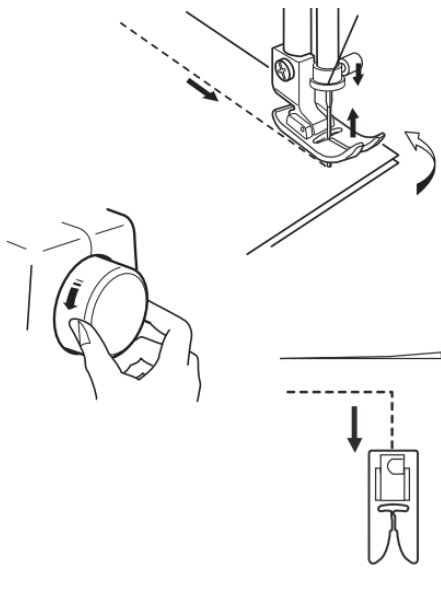
### Wzmocnienie szwu

Aby wzmocnić początek ściegu, naciśnij na dźwignię szycia wstecz i przeszyj kilka ściegów do tyłu. Następnie zacznij szyc do przodu.

### Zakończenie szwu

Aby wzmocnić koniec szwu, naciśnij na dźwignię szycia wstecz i przeszyj kilka ściegów do tyłu. Podnieś stopkę dociskową. Wyjmij tkaninę i odtnij nici.





### Obszywanie rogu materiału

Zatrzymaj szycie w pobliżu rogu materiału.

Opuść igłę - obróć koło zamachowe w przeciwnym kierunku do ruchu wskazówek zegara (do siebie).

Podnieś stopkę dociskową i obróć tkaninę w przeciwnym kierunku do ruchu wskazówek zegara obróć ją o 90 stopni.

Opuść stopkę dociskową i zacznij szyc w nowym kierunku.

### Ścieg zygzakowy

Pokrętko wyboru ściegu: 7,8,9

Naprężenie górnej (igłowej) nici: od 2 do 5



Ścieg zygzakowy jest jednym z najczęściej stosowanych i uniwersalnych ściegów. Może to być ścieg użytkowy do obszywania, obrzucania lub cerowania. Może być również stosowany do aplikacji lub jako ozdobny ścieg.

Wybierz wzór, który jest odpowiedni dla twoich potrzeb szycia z 3 dostępnych wzorów.

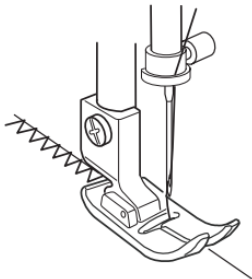
### Ścieg overlokowy

Pokrętko wyboru ściegu: 8,9

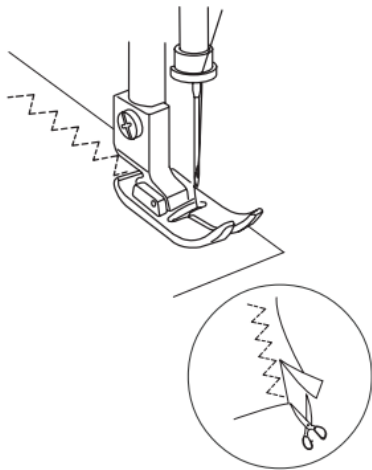
Naprężenie górnej (igłowej) nici: od 2 do 5



Wykonaj wykończenie krawędzi materiału, aby zapobiec jej szczypaniu. Rozpocznij obrębianie około 1/8 "(0.3 cm) wewnątrz krawędzi tkaniny. Szwy po prawej stronie powinny być na krawędzi tkaniny.







### Ścieg elastyczny

Pokrętko wyboru ściegu: 11

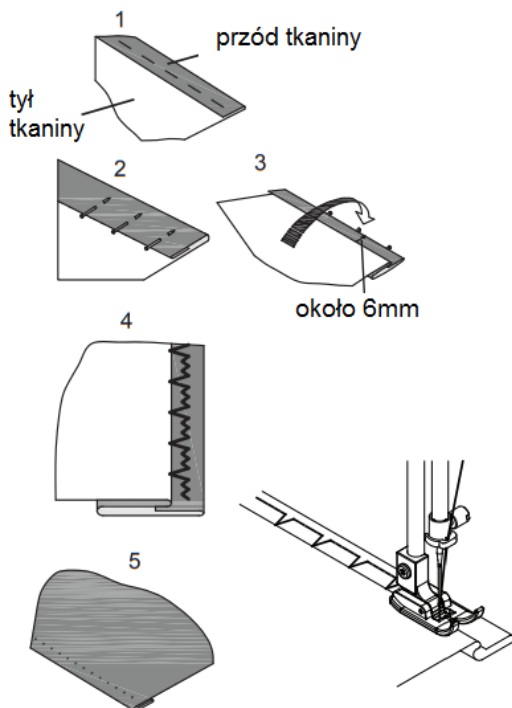
Naprężenie górnej (igłowej) nici: od 1 do 4



Ścieg elastyczny najczęściej jest stosowany do obrębiania tkanin elastycznych. Niniejszy ścieg rozciąga się wraz z tkaniną.

Podczas szycia elastycznych rodzajów tkanin za pomocą ściegu elastycznego, należy pozostawiać wolne końce nici, około 1,5cm.

Po zakończeniu szycia użyj nożyczek, aby odciąć tkaninę, uważaj aby nie odciąć nici.



### Ścieg kryty

Pokrętko wyboru ściegu: 10

Naprężenie górnej (igłowej) nici: od 1 do 4



1. Umieść tkaninę, najpierw przeszuj ok 1 cm ściegiem prostym (ścieg E), jak pokazano na rysunku 1.

2. Umieść tkaninę na żądaną długość jak na rysunku 2, 3.

3. Umieść rozłożoną tkaninę pod stopką, ścieg niewidoczny opadnie z boku tkaniny jak na rys. 4.

4. Po zakończeniu szycia ściegiem krytym otwórz tkaninę. Na prawej stronie tkaniny będą widoczne tylko punkty od igły, a samej nici nie będzie widać.

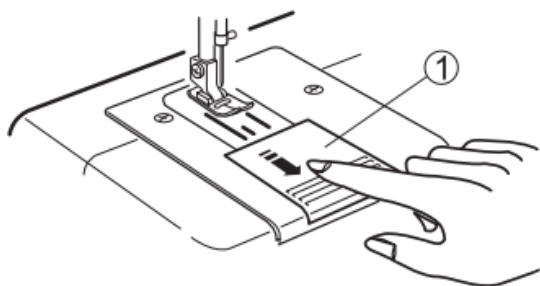
## ROZDZIAŁ 4. OBSŁUGA MASZyny DO SZYCIA.

### CZYSZCZENIE CHWYTACZA



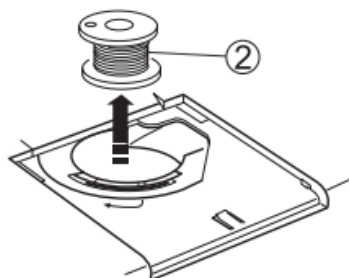
#### UWAGA:

Przed przystąpieniem do czyszczenia maszyny należy odłączyć zasilacz sieciowy maszyny. Nie demontuj urządzenia, z wyjątkiem czynności opisanych w tym rozdziale.



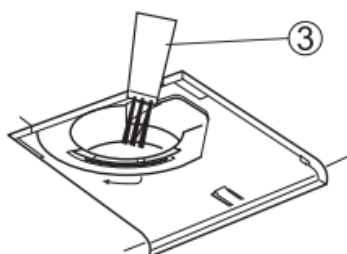
Zdejmij osłonę bębena, przesuując ją w swoją stronę.

① Osłona bębena



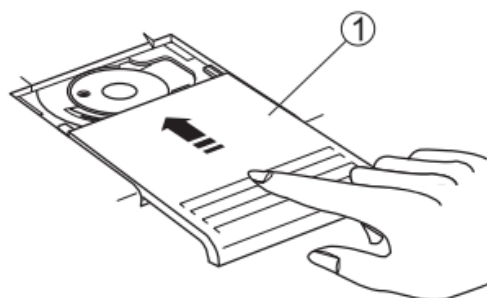
Wyjmij szpulkę

② Szpulka



Za pomocą szczoteczki oraz miękkiej suchej tkaniny wyczyść uchwyt bębena.

③ Szczoteczka



Włóż szpulkę na swoje miejsce i przesunij osłonę bębena z powrotem.

#### UWAGA:

Nie przechowuj urządzenia w wysokiej wilgotności, w pobliżu grzejnika lub w bezpośrednim świetle słonecznym. Wyczyść obudowę urządzenia miękką szmatką i łagodnym mydłem.

Problem	Przyczyna	Rozwiązanie lub spójrz strona
Górna (igłowa) nić zrywa się	<ol style="list-style-type: none"> <li>1. Górna (igłowa) nić została nieprawidłowo nawleczona.</li> <li>2. Zbyt mocne naprężenie nici górnej</li> <li>3. Zgięta lub stępiona igła</li> <li>4. Igła nieprawidłowo włożona</li> <li>5. Górna i dolna nić zostały nieprawidłowo przekierowane pod stopką dociskową na początku szycia.</li> <li>6. Nici nie odciągają się do tyłu po zakończeniu szycia.</li> <li>7. Nić zbyt gruba lub zbyt cienka do stosowanej igły.</li> </ol>	<p>str 8</p> <p>str 11</p> <p>str 10</p> <p>str 10</p> <p>str 13</p> <p>str 13</p> <p>str 10</p>
Dolna (szpulna) nić zrywa się	<ol style="list-style-type: none"> <li>1. Nić dolna została nieprawidłowo nawleczona w bębenu.</li> <li>2. Nagromadziło się strzępków w bębenu</li> <li>3. Szpulka jest uszkodzona i nie obraca się płynnie.</li> </ol>	<p>str 7</p> <p>str 15</p> <p>Wymień szpulkę</p>
Igła łamie się	<ol style="list-style-type: none"> <li>1. Igła nieprawidłowo włożona.</li> <li>2. Igła zgięta lub stępiona</li> <li>3. Śruba uchwyty igły jest poluzowana.</li> <li>4. Zbyt mocne naprężenie nici górnej.</li> <li>5. Nici nie odciągają się do tyłu po zakończeniu szycia.</li> <li>6. Igła jest zbyt cienka do tego rodzaju tkaniny.</li> </ol>	<p>str 10</p> <p>str 10</p> <p>str 10</p> <p>str 11</p> <p>str 13</p> <p>str 10</p>
Maszyna przepuszcza ściegi	<ol style="list-style-type: none"> <li>1. Igła nieprawidłowo włożona.</li> <li>2. Igła zgięta lub stępiona.</li> <li>3. Igła i / lub nici nie pasują do tego rodzaju szycia.</li> <li>4. Górna (igłowa) nić została nieprawidłowo nawleczona.</li> <li>5. Jest używana nieodpowiednia igła.</li> </ol>	<p>str 10</p> <p>str 10</p> <p>str 10</p> <p>str 8</p> <p>Wymień igłę</p>
Ścieg się marszczy	<ol style="list-style-type: none"> <li>1. Zbyt mocne naprężenie nici górnej.</li> <li>2. Górna (igłowa) nić została nieprawidłowo nawleczona.</li> <li>3. Igła jest zbyt gruba do tego rodzaju tkaniny.</li> </ol>	<p>str 11</p> <p>str 8</p> <p>str 10</p>
Nie podaje materiału	<ol style="list-style-type: none"> <li>1. Tkanina jest zbyt gruba.</li> </ol>	str 10
Maszyna nie działa	<ol style="list-style-type: none"> <li>1. Zasilacz sieciowy lub rozrusznik są nieprawidłowo podłączone.</li> <li>2. Nić zaplątała się w chwytaczu</li> </ol>	<p>str 3</p> <p>str 10</p>
Maszyna głośnie pracuje	<ol style="list-style-type: none"> <li>1. Nagromadziło się dużo nici w chwytaczu.</li> <li>2. Nagromadziło się strzępków</li> </ol>	<p>str 15</p> <p>str 15</p>