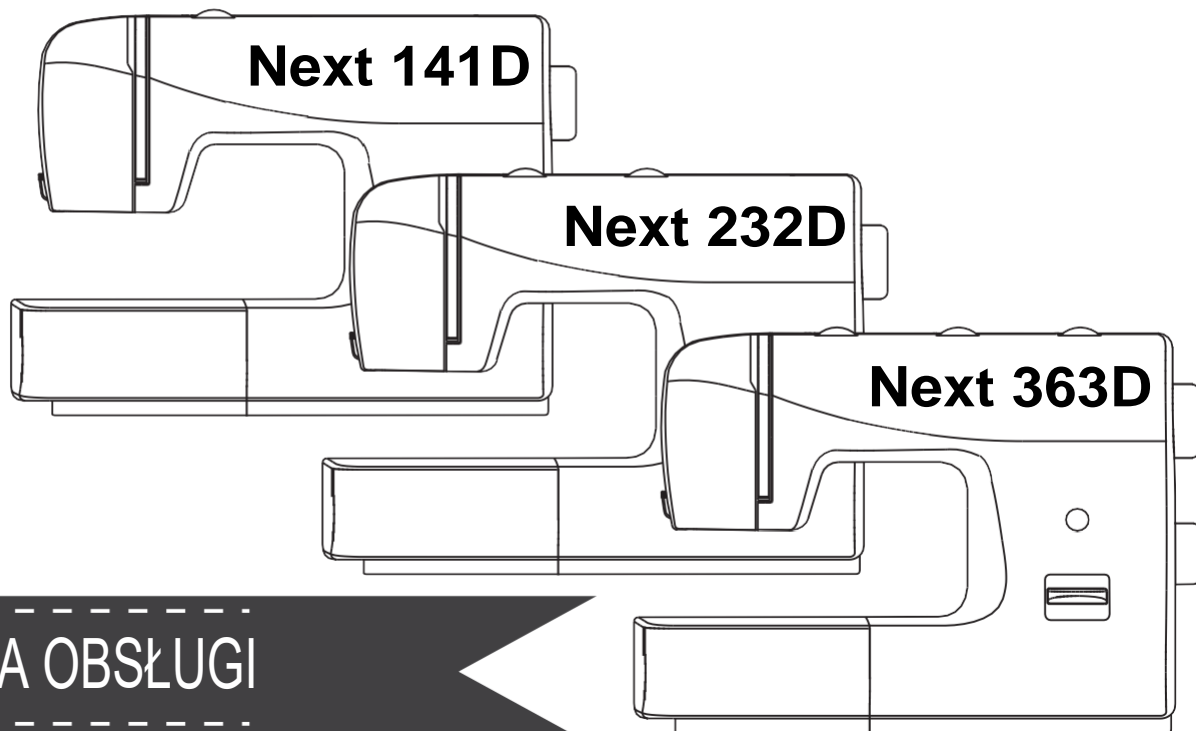
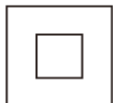


# Minerva



INSTRUKCJA OBSŁUGI



Nie można wyrzucać razem z odpadami domowymi. Pozbywaj się maszyny do szycia zgodnie z obowiązującymi przepisami.

Na etapie produkcji maszyna do szycia jest fabrycznie regulowana, ustawiana i smarowana. Przed pierwszym użyciem zalecamy:

- sprawdzenie obszaru chwytacza i transportera oraz ewentualne delikatne wytarcie jedynie nadmiaru oleju maszynowego,
- wykonanie próbnego szycia na testowym kawałku tkaniny.

Ma to na celu pozbycie się ewentualnego nadmiaru oleju maszynowego, który mógłby zabrudzić właściwy wyrób.

## WAŻNE WSKAZÓWKI BEZPIECZEŃSTWA

Podczas korzystania z maszyny elektrycznej należy zawsze przestrzegać podstawowych zasad bezpieczeństwa. Przed przystąpieniem do pracy należy uważnie przeczytać instrukcje prawidłowego korzystania z urządzenia.

**OSTRZEŻENIE** - W celu zmniejszenia niebezpieczeństwa porażenia prądem:

1. Urządzenie nie powinno być pozostawione bez nadzoru po podłączeniu do sieci.
2. Zawsze odłączaj urządzenie z sieci po zakończeniu szycia i przed czyszczeniem.

**UWAGA** - W celu zmniejszenia niebezpieczeństwa oparzeń, pożaru, porażenia prądem i obrażeń osób należy przestrzegać poniższych zaleceń:

1. Przed użyciem maszyny uważnie zapoznać się z niniejszą instrukcją obsługi.
2. Przechowuj instrukcję w odpowiednim miejscu wraz z maszyną. Jeżeli maszyna będzie przekazane do osób trzecich, należy załączyć do niej niniejszą instrukcję.
3. Maszyny należy używać tylko w miejscu suchym.
4. Nigdy nie pozostawiać urządzenia bez nadzoru, jeżeli blisko są małe dzieci lub osoby, które nieświadome ryzyka porażenia prądem.
5. Do pracy z maszyną mogą przystąpić dzieci i osoby niepełnosprawne, ale tylko po wcześniejszym przeszkoleniu i pod odpowiednim nadzorem, świadome ryzyka wynikających z pracy na maszynie.
6. Nie pozwalaj dzieciom bawić się z maszyną.
7. Czyszczenie i obsługa urządzenia może być realizowana przez dzieci, ale tylko pod nadzorem osób pełnoletnich i po wcześniejszym przeszkoleniu.
8. Należy wyłączyć urządzenie przed dokonaniem takich czynności jak wymiana igły, nawlekanie, czyszczenie, konserwacja itp.

9. Zawsze wyłączaj maszynę do szycia z prądu, jeżeli miejsce pracy pozostaje bez nadzoru.
10. Zawsze wyłączaj maszynę z prądu przed wymianą żarówki, czyszczeniem, smarowaniem oraz innymi czynnościami regulacji urządzenia opisanymi w niniejszej instrukcji.
11. Nie używać urządzenia w miejscu o zwiększonej lub dużej wilgotności.
12. Odłączając kabel zasilający od gniazdka należy trzymać za wtyczkę, nie ciągnąć za przewód.
13. Jeżeli lampa LED jest uszkodzona lub zepsuta, musi być wymieniona w autoryzowanym serwisie (ryzyko porażenia prądem).
14. Nie kłaść żadnych przedmiotów na rozrusznik nożny.
15. Nie korzystać z maszyny, jeżeli otwory wentylacyjne są zasłonięte. Należy zawsze zachowywać otwory wentylacyjne otwartymi i regularnie czyścić od brudu i kurzu.
16. Urządzenie działa tylko z następującymi typami rozruszników nożnych KD-1902, FC-1902(110-120V)/KD-2902, FC-2902A, FC-2902C, FC-2902D (220-240V)/4C-316B (110-125V), 4C-316C (127V) / 4C-326C (220V), 4C-326G (230V), 4C-336G (240V), 4C-336G (220-240V).
16. Nie próbuj naprawiać uszkodzonego przewodu rozrusznika nożnego. Jeżeli przewód został uszkodzony, należy wymienić cały zestaw rozrusznika nożnego wraz z przewodem.
17. Poziom natężenia dźwięku przy odpowiednim używaniu maszyny stanowi 75db.
18. Nie wyrzucać urządzenia elektrycznego razem z odpadami komunalnymi.
19. Celem utylizacji skontaktuj się z odpowiednimi władzami lokalnymi.
20. W przypadku, jeśli jakaś część maszyny trafiła do gruntu lub wody, istnieje ryzyko wycieku substancji niebezpiecznych dla środowiska.
21. Podczas wymiany starych maszyn na nowe, lokalny dystrybutor jest zobowiązany do pokrycia wszelkich kosztów utylizacji.

**Zachowaj niniejszą instrukcję!**

Maszyna jest przeznaczona wyłącznie do użytku domowego

## **Gratulujemy!**

Jako właściciel nowej maszyny do szycia otrzymasz wielką przyjemność szycia na wszystkich rodzajach tkanin, od grubej bawełny do cienkiego jedwabiu.

Twoja maszyna jest prosta i łatwa w użyciu. Dla bezpieczeństwa i dla przyjemnego szycia na maszynie, polecamy przeczytać wszystkie zalecenia niniejszej instrukcji i korzystać z nich w trakcie pracy na urządzeniu.

Po zapoznaniu z instrukcją obsługi poznasz ogromne możliwości maszyny oraz jej zalety.

## ☐ Spis treści

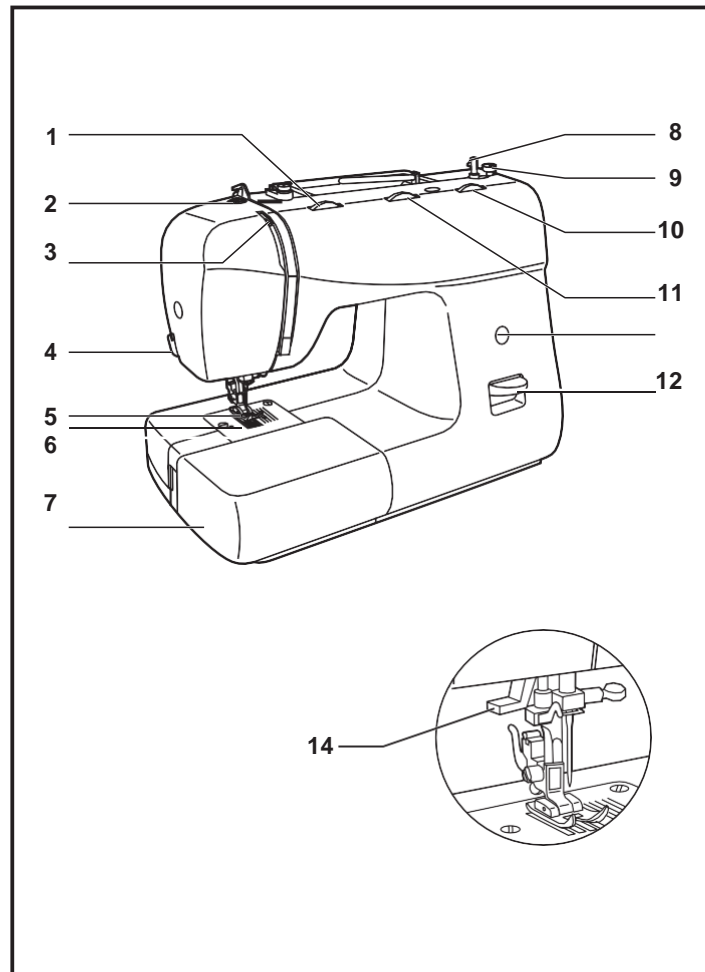
---

Części maszyny .....	7/8	Ścieg zygzakowy .....	25
Akcesoria .....	9	Ścieg kryty .....	26
Zakładanie stolika z budowanym schowkiem .....	10	Ściegi overlokowe .....	27
Podłączenie maszyny do sieci .....	11	Przyszywanie guzików .....	28
Dwustopniowa dźwignia podnoszenia stopki .....	12	Dziurki na guziki .....	29
Regulacja docisku stopki .....	12	Wszywanie zamków błyskawicznych i sznurków .....	30
Śruba regulująca stopkę .....	13	Stopka do podwijania (obrębiania) .....	31
Nawijanie szpulki (nitka dolna) .....	14	Trzystopniowy ścieg zygzakowy .....	32
Wkładanie szpulki do bębena .....	15	Ścieg elastyczny .....	33
Wymiana igły .....	16	Ścieg ażurowy, dekoracyjny .....	34
Nawlekanie górnej nici .....	17	Wszywanie żyłki i sznurka .....	35
Automatyczny nawleakacz nici (nie we wszystkich modelach) ..	18	Cerowanie .....	36
Regulator naprężenia nici .....	19	Ściegi pomocnicze .....	37
Wyciąganie nici dolnej .....	20	Pikowanie .....	38
Szycie wstecz .....	21	Marszczenie i zszywanie .....	39
Wyjmowanie wyrobu .....	21	Patchwork .....	40
Obcinanie nici .....	21	Podwójna igła .....	41
Dobór igieł, tkaniny, nici .....	22	Aplikacja .....	42
Jaki rodzaj ściegu wybrać .....	23	Monogramy i haftowanie za pomocą tamborka .....	43/44
Ścieg prosty .....	24	Stopka z górnym transportem i przewodnikiem .....	45
		Techniczna obsługa .....	46
		Naprawa usterek .....	47

---

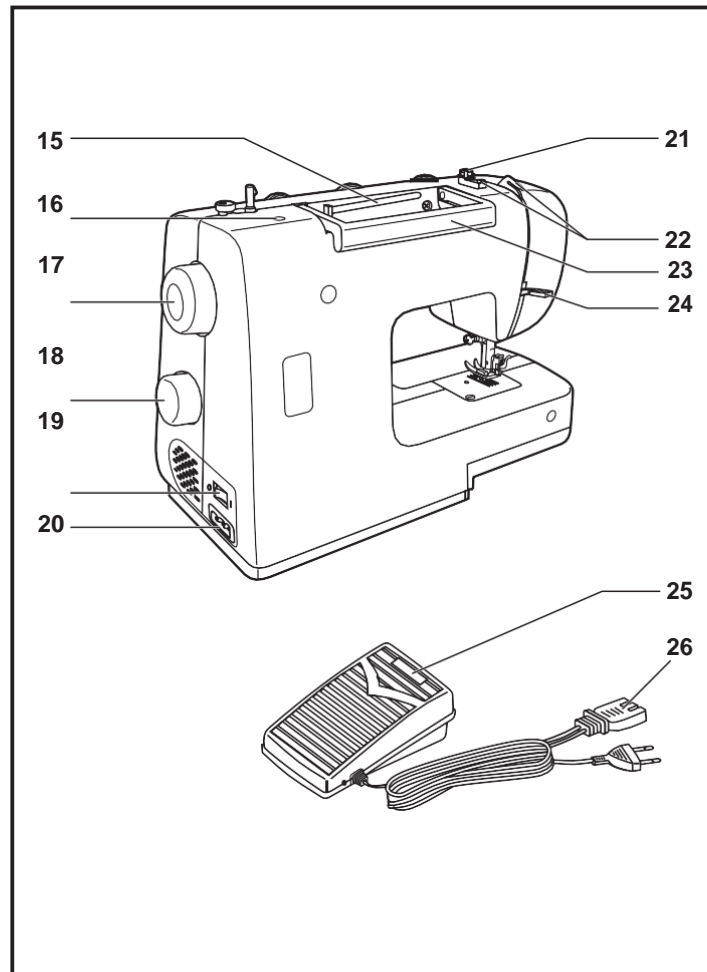
## □ Części maszyny

1. Regulator napięcia nici igłowej
2. Regulator docisku stopki
3. Podciągacz nitki
4. Nożyk do odcinania nitki
5. Stopka dociskowa
6. Płytkę ściegowa
7. Stolik wysięgu/pojemnik na akcesoria
8. Nawijacz szpulki
9. Ogranicznik nawijania szpulki
10. Regulator długości ściegu (nie we wszystkich modelach)
11. Regulator szerokości ściegu (nie we wszystkich modelach)
12. Wyświetlacz wyboru ściegów
13. Dźwignia szycia wstecz
14. Automatyczny nawlekaacz nitki (nie we wszystkich modelach)



## □ Części maszyny

15. Trzpień horyzontalny na szpulkę.
16. Otwór na drugi trzpień na szpulkę.
17. Koło ręczne.
18. Pokrętko wyboru ściegów.
19. Włącznik główny.
20. Gniazdko podłączenia nożnego regulatora obrotów.
21. Dysk nawijacza szpulki
22. Prowadnik nitki
23. Rączka
24. Dźwignia stopki
25. Nożny regulator obrotów
26. Kabel zasilający





## □ Akcesoria

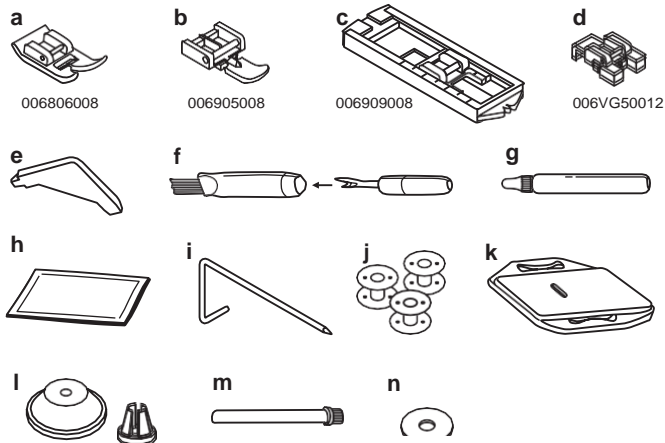
### Akcesoria standardowe

- a. Stopka wielofunkcyjna
- b. Stopka do wszywania zamków
- c. Stopka do obszywania dziurki
- d. Stopka do wszywania guzików
- e. Śrubokręt
- f. Przecinacz/Szczoteczka
- g. Olejarka
- h. Igły (3szt.)
- i. Prowadnik
- j. Szpulki
- k. Płytko do cerowania
- l. Krążek przytrzymujący szpulkę (mały i duży)
- m. Trzpień dodatkowy
- n. Podkładki filcowe pod szpulki

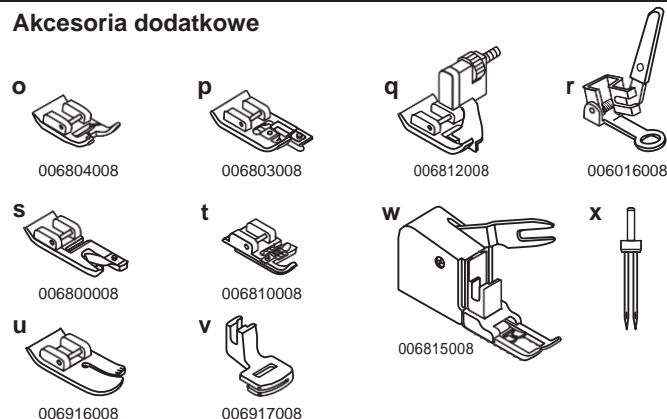
### Akcesoria dodatkowe (nie są w zestawie do maszyny)

- o. Stopka do ściegu atlasowego
- p. Stopka do ściegu owerlokowego
- q. Stopka do ściegu krytego
- r. Stopka do cerowania
- s. Stopka do obrębiania
- t. Stopka do wszywania żyłki i sznurka
- u. Stopka do pikowania/ściegu prostego
- v. Stopka do marszczenia i zszywania
- w. Stopka z górnym transportem i prowadnikiem
- x. Podwójna igła

### Akcesoria standardowe



### Akcesoria dodatkowe

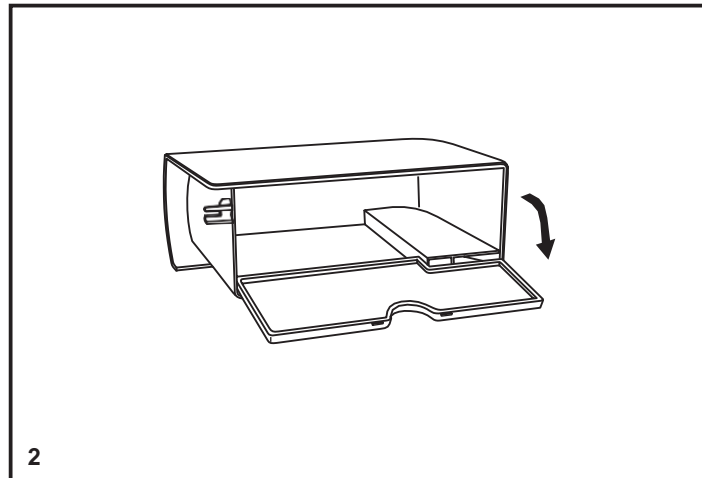
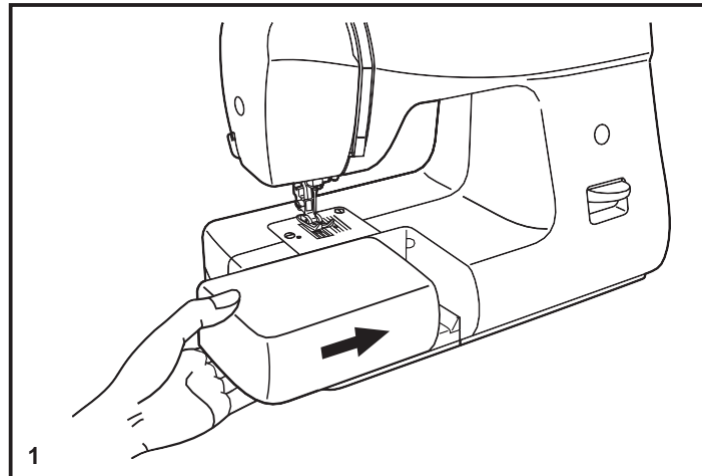


## □ Zakładanie stolika z wbudowanym schowkiem

Aby założyć stół, trzymaj go w pozycji poziomej i przesuwaj go w kierunku wskazanym przez strzałkę w prawo (1).

Stół wysięgu posiada wbudowany pojemnik na akcesoria.

Żeby otworzyć stół, pociągnij pokrywę w kierunku wskazanym przez strzałkę (2).



## ❑ Podłączenie maszyny do sieci

Włącz maszynę do sieci, jak pokazano na rysunku (1)

### UWAGA:

Jeśli maszyna nie jest używana, gdy należy dokonać czyszczenia, konserwacji lub wymiany części, najpierw odłącz ją od zasilania.

### Nożny sterownik prędkości

Prędkość szycia maszyny reguluje się poprzez odpowiednie naciśnięcie nożnego regulatora obrotów (2).

### Uwaga:

Najpierw podłącz kabel zasilający do maszyny a następnie do gniazda zasilającego.

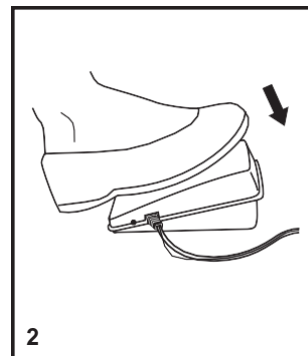
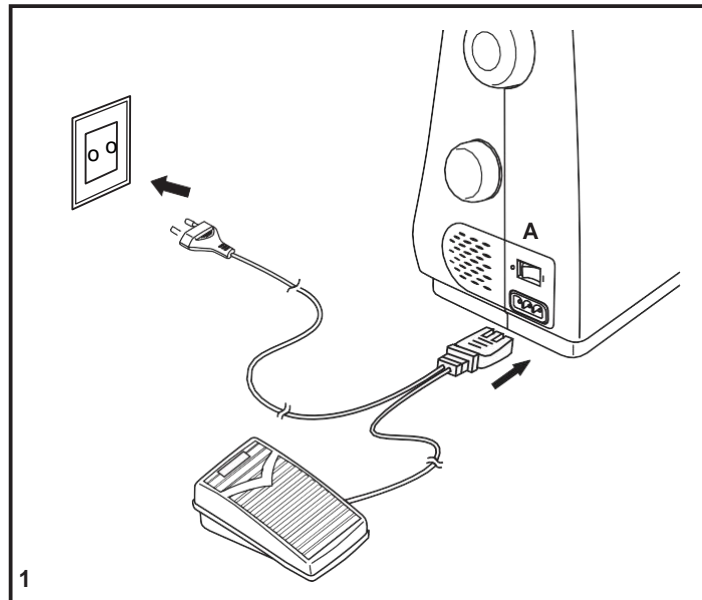
### Włączenie podświetlenia miejsca pracy

Po włączeniu przełącznika do pozycji "1" automatycznie włącza się lampka do podświetlenia miejsca pracy.

### WAŻNE

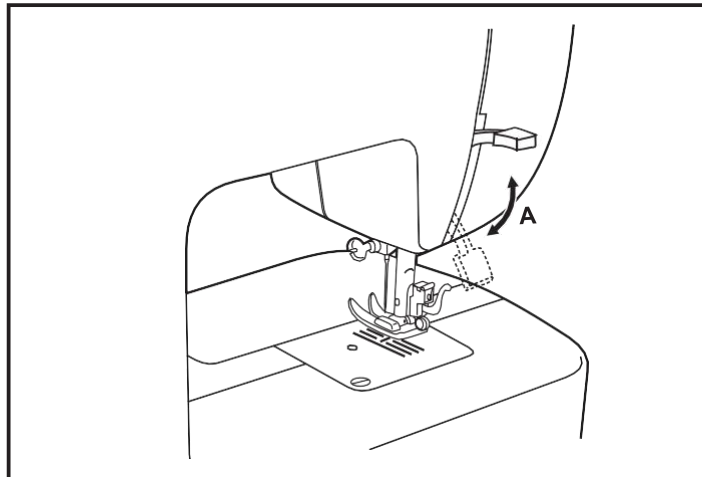
Najpierw podłącz przewód zasilający, a następnie włącz maszynę przy pomocy przełącznika umieszczonego z prawej strony obudowy.

Nie naprawiaj uszkodzonego przewodu zasilającego. Celem jego wymiany skontaktuj się z autoryzowanym serwisem.



## □ Dwustopniowa dźwignia podnoszenia stopki

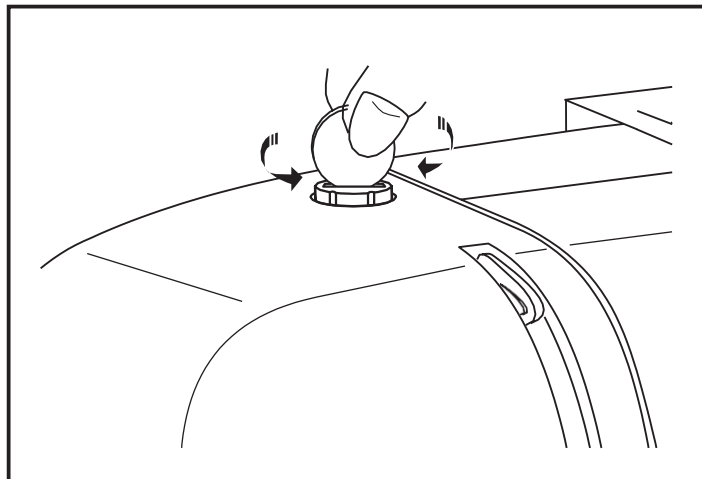
Maszyna wyposażona jest w dwustopniowy wznios stopki. Aby unieść ją do maksymalnego wzniosu należy ręcznie podnieść dźwignię podnoszenia stopki do poziomu A jak pokazano na rysunku obok.



## □ Regulacja docisku stopki

Docisk stopki maszyny ustawiony w warunkach fabrycznych zazwyczaj nie wymaga regulacji.

Jeżeli jest konieczna regulacja docisku stopki, należy za pomocą monety obrócić śrubę regulacji docisku. Dla szycia tkanin cienkich zmniejsz docisk obracając regulator w przeciwnym kierunku do ruchu zegara, natomiast dla szycia tkanin ciężkich - wzmocnij docisk, obracając regulator w kierunku ruchu zegara.



## □ Śruba regulująca stopkę

Podnieś drążek stopki (a) do górnej pozycji.  
Przymocuj uchwyt stopki (b) do drążka śrubą, jak pokazano na rys. (1)

### Mocowanie stopki (rys. 2)

Umieść pręcik mocujący stopki (d) bezpośrednio pod wycięciem (c) w uchwycie stopki (b). Następnie opuść uchwyt stopki, stopka zatrzaśnie się automatycznie.

### Zdejmowanie stopki (rys. 3)

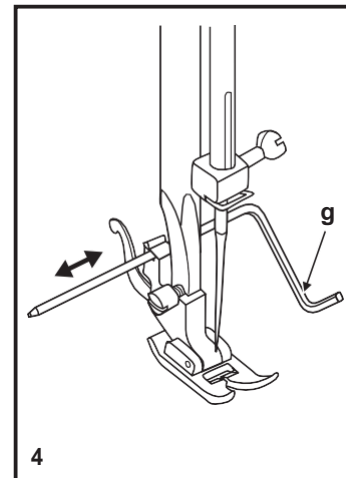
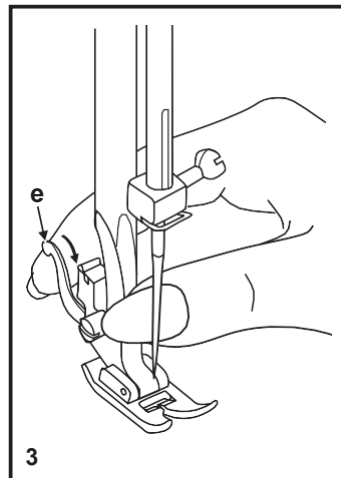
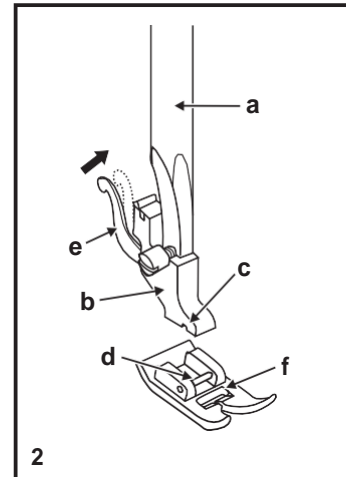
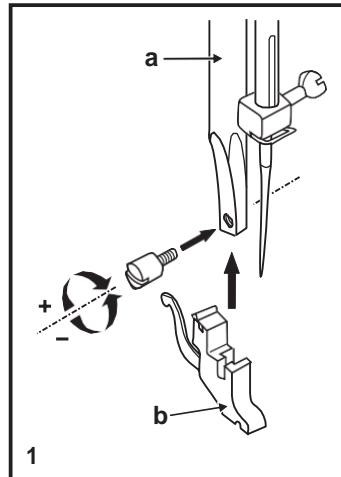
Podnieś dźwignię stopki dociskowej i stopkę.  
Pociągnij do siebie dźwignię (e), stopka odłączy się.

### Mocowanie przewodnika krawędziowego

Założ przewodnik do otworu uchwytu, jak pokazano na rys.  
Wyreguluj odległość igły do przewodnika krawędziowego w zależności od tego, jaka ma być odległość pomiędzy ściegami.

#### Ważne:

Podczas powyższych działań należy ustawić przełącznik sieciowy na pozycję "OFF - O" (wyłączony).

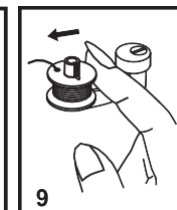
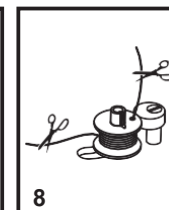
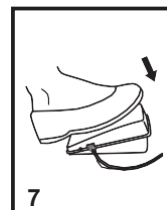
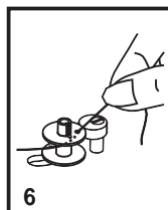
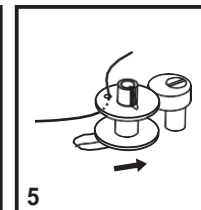
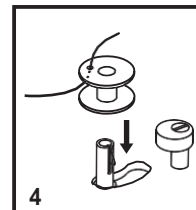
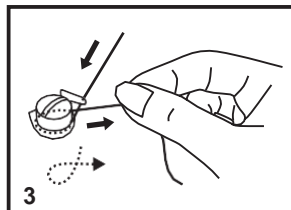
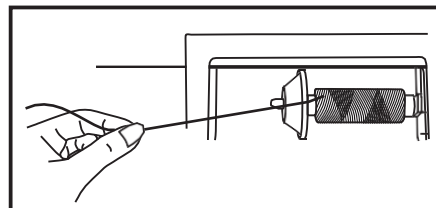
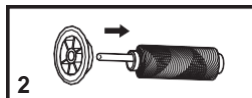
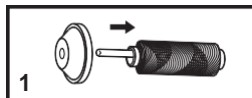
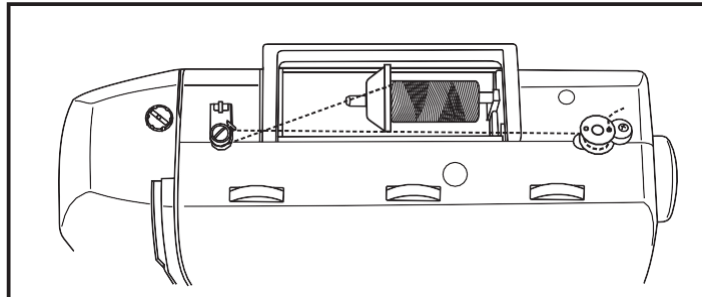


## □ Nawijanie szpulki

- Wstawić nić na trzpień poziomy. (1)
- Dla małych nici maszynowych stosuj mały trzpień (2).
- Poprowadzić nić przez górną prowadnicę nici (3).
- Poprowadź nić ze szpulki przez koło naprężania nawijanej nici w kierunku ruchu zegara (4).
- Przesuń szpulkę w prawo. (5)
- Przytrzymać końcówkę nici, tak aby nie zaplątała się ona na trzpieniu. (6)
- Lekko nacisnąć nożny regulator obrotów, aby nawinać początek szpulki. (7)
- Zatrzymać nawijanie, odciąć końcówkę nici i ponownie rozpocząć nawijanie. (8)
- Po nawinięciu szpulki przesunąć ją w lewo i odetnij nić. (9)

### Uwaga:

Gdy trzpień do nawijania szpulki jest ustawiony w pozycji prawej "nawijania", maszyna nie będzie szyc, pokrętko ręcznie jest zablokowane i nieruchome. Aby rozpocząć szycie, należy przesunąć trzpień nawijania szpulki w lewo (do pozycji szycia).



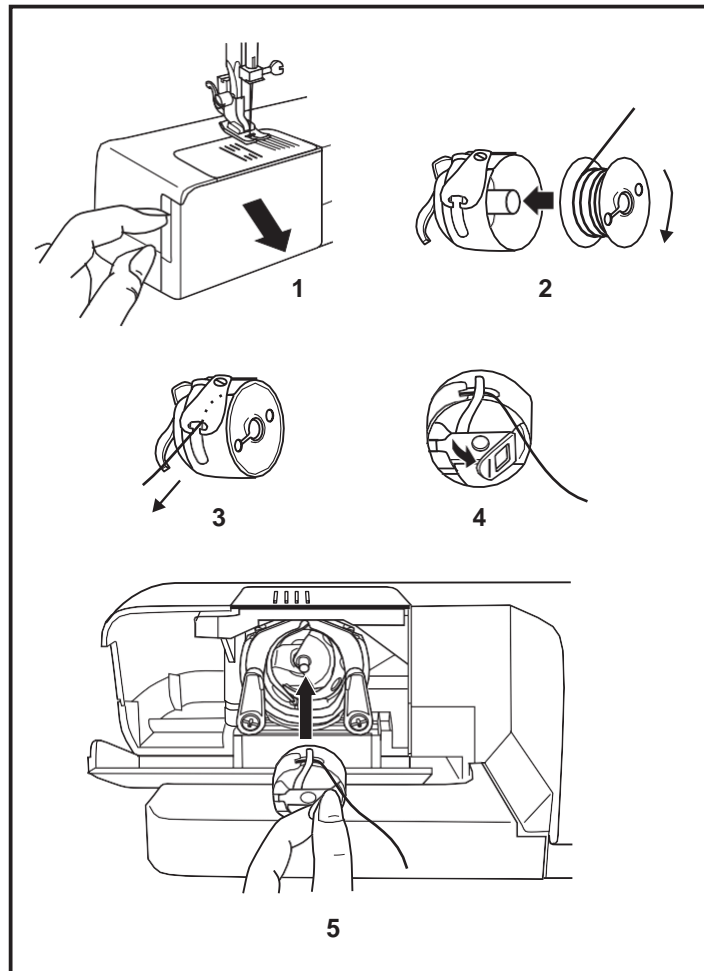
## □ Wkładanie szpulki do bębna

Podczas zakładania lub wyjmowania bębna i szpulki, igła musi zawsze znajdować się w najwyższej pozycji górnej.

1. Otworzyć pokrywę bębna.
2. Odchylić skrzydełko zatrzasku bębna i wyciągnąć bębenek z maszyny.
3. Poprowadzić nić w szczelinę bębna, do dołu i w lewo, póki ona nie trafi pod sprężynę napinającą, jak pokazano na rysku.
4. Wziąć bębenek za zapadkę.
5. Włożyć bębenek do kosza bębna.

### **Uwaga:**

Przy wykonywaniu powyższych działań należy ustalić przełącznik sieciowy na pozycję "OFF - O" (wyłączony).



## □ Wymiana igły

Igła jest bardzo ważną częścią maszyny. Średni czas pracy igły nie powinien przekraczać ośmiu godzin szycia. Jeśli zauważysz, że igła jest stępiona lub krzywa niezwłocznie ją wymień. Aby wymienić igłę należy:

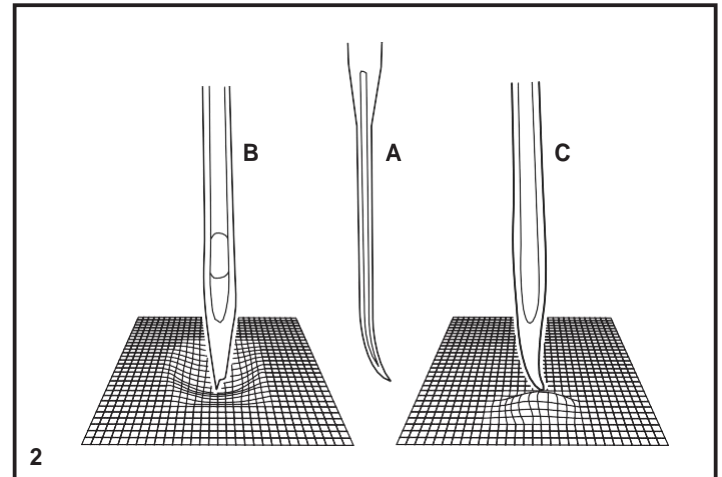
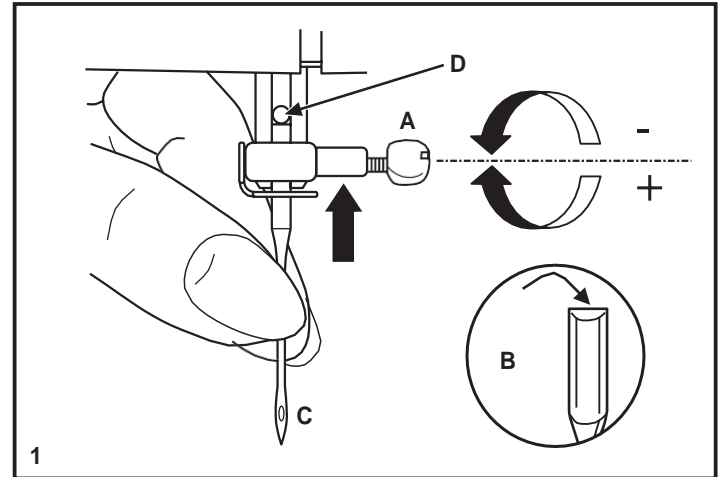
- A. Poluzować śrubę uchwytu igły, obracając ją w kierunku przeciwnym do ruchu wskazówek zegara (1)
- B. Wyjmij starą igłę i włóż nową, płaską stroną górnej części skierowaną do tyłu.
- C/D. Włożyć igłę do najwyższej pozycji i dokręcić śrubę mocującą zgodnie z ruchem wskazówek zegara.

### **Uwaga:**

Przy dokonaniu powyższych działań należy ustalić przełącznik sieciowy na pozycję "OFF - O" (wyłączony).

Igła musi być w idealnym stanie. Mogą wystąpić problemy (2):

- A. Zgięta igła
- B. Tępa końcówka igły
- C. Zadarta igła





## □ Nawlekanie nici górnej

Bardzo istotnym jest prawidłowe nawlekanie nici, ponieważ od tego zależy jakość pracy i brak problemów w procesie szycia. Obróć koło zamachowe w kierunku do siebie, aby podnieść igłę do najwyższej pozycji. Podnieś stopkę dociskową, żeby zwolnić dysk naprężający nitki górnej.

**Uwaga. Aby wykonać niniejszą operację, należy ustawić przełącznik w pozycji “wyłączony” (OFF - 0).**

- Unieś trzpień poziomy, załóż szpulkę z nitką na trzpień tak, aby nić rozwijała się w kierunku przeciwnym do ruchu wskazówek zegara, następnie nałożyć krążek przytrzymujący odpowiedniego rozmiaru. Przy instalacji szpulkki z nitką uważaj na to, żeby krążek przytrzymujący szpulkę nie znajdował się zbyt blisko niej, ponieważ spowoduje to utrudnione rozwijanie nici ze szpulkki, zgięcie lub zepsucie igły.

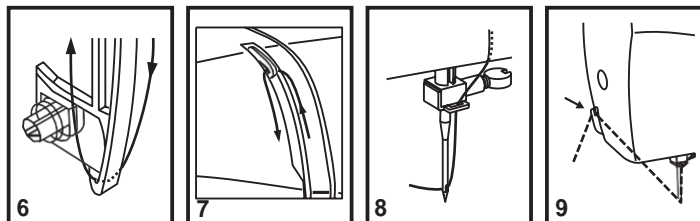
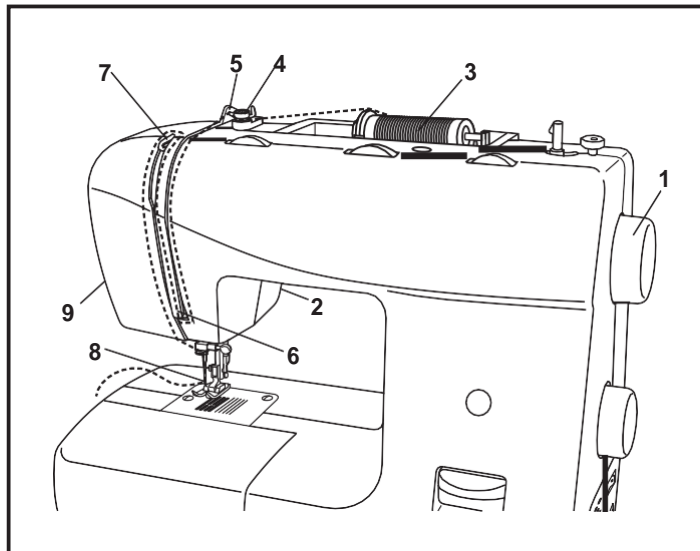
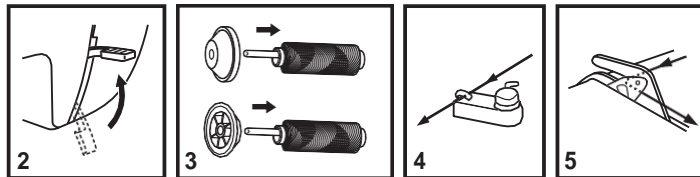
- Przeciągnąć nić wokół haczyka i przez prowadnik nici górnej, następnie przeciągnij ją poprzez dyski naprężające nici górnej (zwróć uwagę, aby nić weszła pomiędzy dyski).

- Następnie poprowadź nić na dół, w lewo wokół dźwigni sprężyny i do góry.

- Na górze przeciągnij nić w lewo przez haczyk dźwigni nici górnej i z powrotem na dół.

- Zaczep nitkę wokół poziomego prowadnika nici, następnie włóż nić do cienkiego drucianego prowadnika przy uchwycie igły, poprowadzić ją przez ucho igły od przodu to tyłu.

- Obciąć nadmiar nici, stosując boczny obcinacz nici.



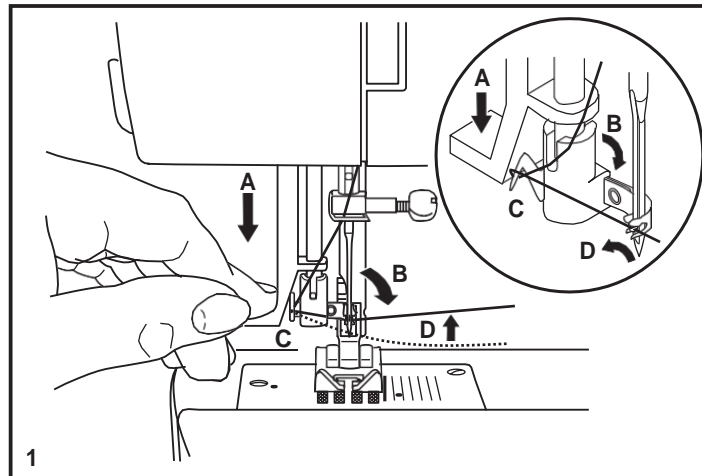
### **Uwaga:**

Jeżeli Państwa model maszyny posiada opcję automatycznego nawlekania nici, prosimy zapoznać się z instrukcją na stronie 18.

## □ Automatyczny nawlekcacz nici

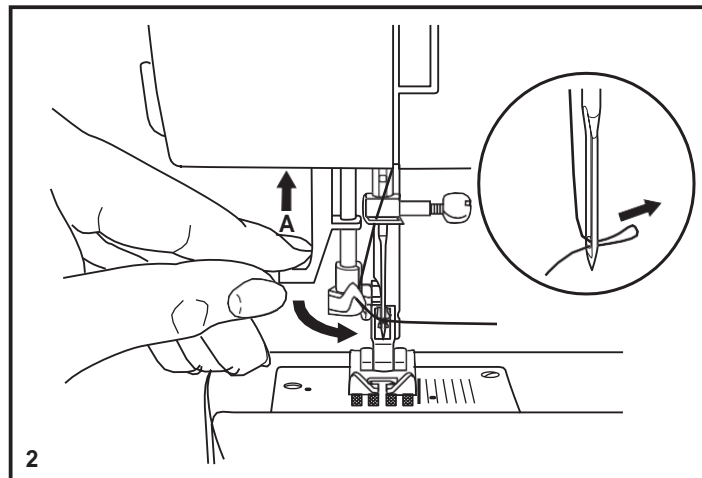
\* Automatyczny nawlekcacz nici nie jest dostępny we wszystkich modelach. Jeżeli Państwa maszyna posiada taką opcję, prosimy zapoznać się z poniższą instrukcją:

- Podnieść igłę do najwyższej pozycji i opuścić stopkę dociskową.
- Lewą ręką powoli opuścić dźwignię nawlekcacza nici (A) do najniższej pozycji i przytrzymaj.
- Nawlekcacz nici obróci się w kierunku igły i trafi w ucho igły (B).
- Poprowadź nić wokoło haczyka (C) a następnie przez haczyk nawlekcacza (D)
- Jednocześnie puść dźwignię nawlekcacza nici (A) i nić. Haczyk obróci się i przeciągnie nić poprzez ucho igły tworząc pętlę. Pociągnij nić za pętlę. Nić górna jest założona.



### Uwaga:

Przy dokonaniu powyższych działań należy ustalić przełącznik zasilania na pozycję "OFF - O" (wyłączony).



## □ Regulator naprężenia nici

### Naprężenie nici górnej (1)

Podstawowe ustawienie naprężenia wynosi "4"

Aby zwiększyć naprężenie, obróć pokrętkę do pozycji z większą liczbą, żeby zmniejszyć - obróć pokrętkę do pozycji z mniejszą liczbą.

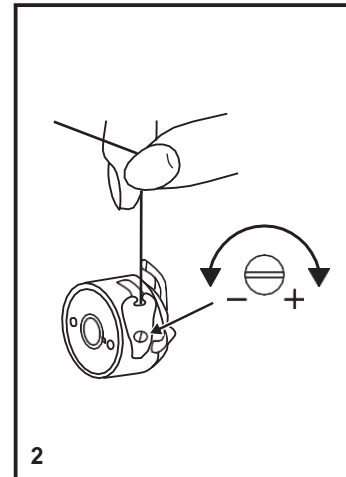
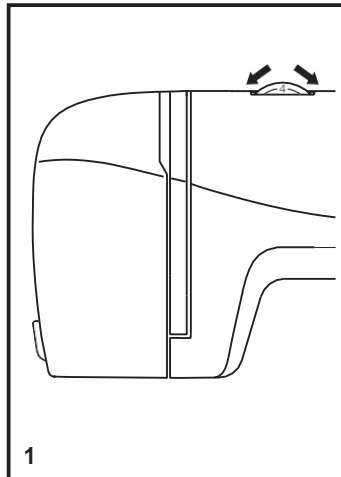
- A. Właściwe naprężenie nici
- B. Zbyt słabe naprężenie nici
- C. Zbyt mocne naprężenie nici

### Naprężenia nici dolnej (2)

Aby sprawdzić naprężenie nici dolnej, należy wyciągnąć szpulkę z maszyny razem z bębniem i złapać za końcówkę nici.

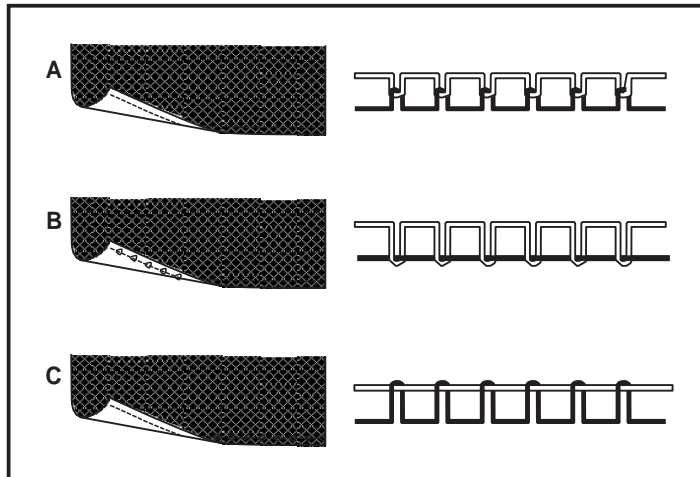
Trzymając nić wstrząśnij bębenek ze szpulką raz lub dwa.

Jeżeli naprężenie jest mocne, nić nie będzie się rozwijać. Jeśli naprężenie jest zbyt słabe, nić będzie się rozwijać bez potrząśnięcia.



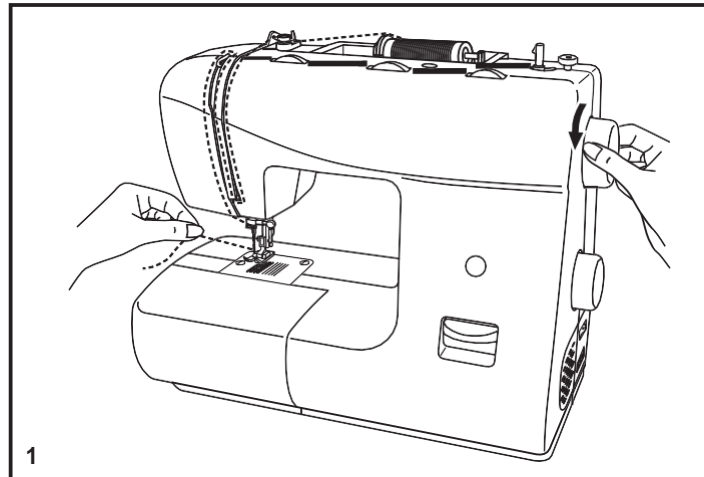
### Uwaga:

Przy wykonywaniu powyższych działań należy ustawić przełącznik sieciowy na pozycję "OFF - O" (wyłączony).



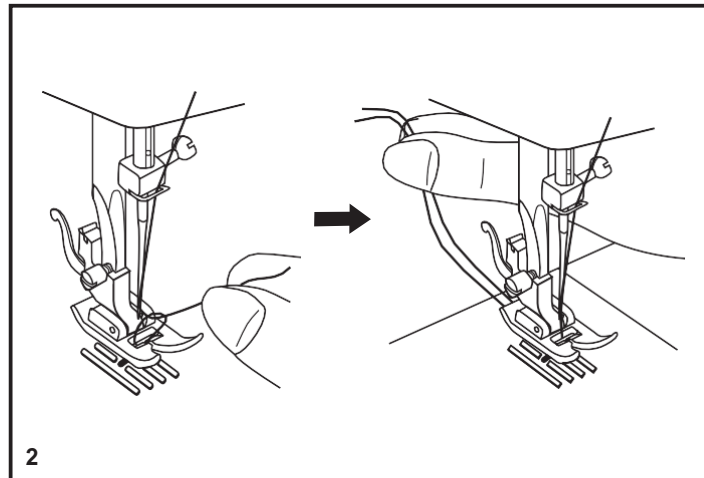
## □ Wyciąganie nici dolnej

Przytrzymaj końcówkę górnej nici lewą ręką. Obrócić kołem zamachowym do siebie, aż igła zostanie podniesiona do najwyższej pozycji. (1)



Ostrożnie pociągnij górną nić w celu wyciągnięcia przez otwór w płytce ściegowej nici dolnej.

Włóż końcówki górnej i dolnej nici pod stopkę do tyłu, jak na rysunku (2).



## □ Szycie wstecz

Dla wzmocnienia szwu na końcu lub na początku, należy nacisnąć w dół dźwignię szycia wstecz (1).

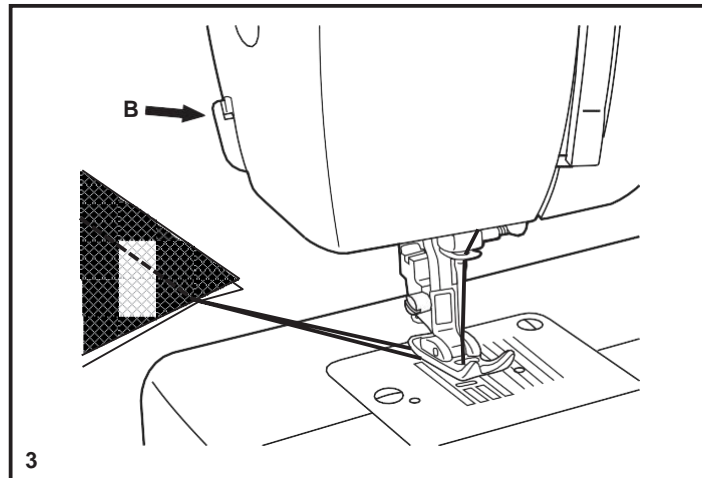
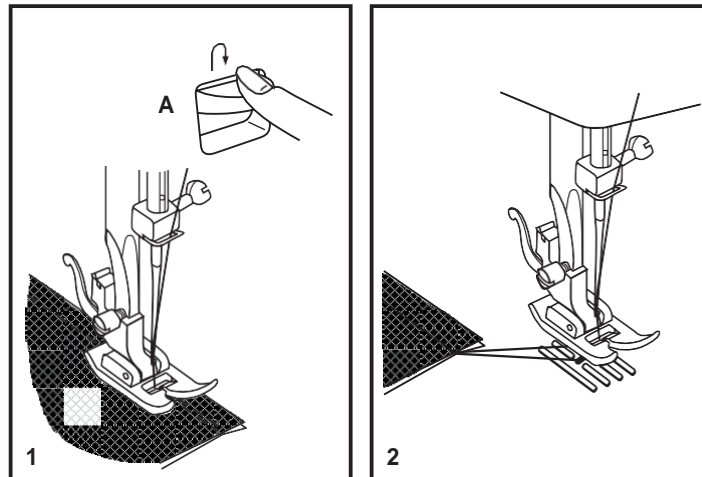
Puść dźwignię, maszyna znowu będzie szyc do przodu.

## □ Wyjmowanie wyrobów

Obrócić kołem zamachowym do siebie, aż igła zostanie podniesiona do najwyższej pozycji, podnieś stopkę i wyciągnij materiał (2).

## □ Obcinanie nici

Trzymając obie nici przeprowadź przez obcinacz B i pociągnij w dół



## Dobór igieł, tkaniny, nici

### Dobór igieł, tkaniny, nici

Rozmiar igły	Tkanina	Nici
9-11(65-75)	Lekka: cienka bawełna, woal, jedwab, muślin, dzianiny bawełniane, trykoty, tkaniny poliestrowe, materiały na bluzki i sukienki.	Cienkie bawełniane nici, nylonowe lub poliestrowe.
12(80)	Średnia: bawełna, satyna, płótno żaglowe, podwójne dzianiny, cienka wełna.	Bardzo dobry ściąg uzyskasz przy pomocy nici poliestrowej. Do tkanin z włókien naturalnych stosować nici z włókien naturalnych. Stosuj taką samą nić jako nitkę górną i dolną.
14(90)	Średnia: szorstka tkanina, wełna, cięższe dzianiny, frotte, dżins	
16(100)	Ciężka: wełna, gruby brezent, kołdra, dżins, tkanina zasłonowa.	
18(110)	Superciężka: gruba wełna, tkanina do odzieży płaszczowych i do zimowych ubrań.	Nici grube



**Uwaga:** Cienkie nici i igły są stosowane do szycia tkanin cienkich, grube nici są stosowane do tkanin ciężkich.

### Dobór igieł, tkaniny



Numer igły	Wyjaśnienie	Rodzaj tkaniny
HAx1 15x1	Standardowe ostre igły. Rozmiar od cienkich do grubych. 9 (65)-18 (110)	Tkanina tekstylna z włókien naturalnych - wełna, bawełna, jedwab, woal itd. Nie jest zalecana do dzianiny.
15x1/705H(SUK)	Specjalne igły do dzianiny - półzaokrąglona, ukośna. 9 (65)-18 (110)	Tkaniny naturalne i syntetyczne, poliester, dzianina, płótno włókiennicze. Można stosować zamiast 15x1 i do grubych tkanin. x
15x1/705H(SUK)	Igły do dzianiny - półzaokrąglona, ukośna. 9(65)-18(110)	Tkanina tekstylna i płótno włókiennicze.
130 PCL	Igły do skóry. 12 (80)-18 (110)	Skóra, tkanina winylowa, tkaniny obiciowe (pozostawiają mniejsze dziurki, niż gruba standardowa igła).

1. Igły podwójne można stosować do obrębień i do ozdabiania.
2. Dla szycia igłą podwójną należy ustawić regulator szerokości ścięgu na pozycję mniejszą od "3".
3. W celu zapewnienia dobrej jakości szycia zawsze korzystaj z jakościowych igieł europejskich numer 65, 70, 80 itd., igły amerykańskie i japońskie 9, 11, 12 itd.
4. Igły należy wymieniać dość często (dla każdego nowego wyrobu nowa igła) i/lub kiedy została zepsuta, jednak nie rzadziej niż co 8 roboczogodzin.

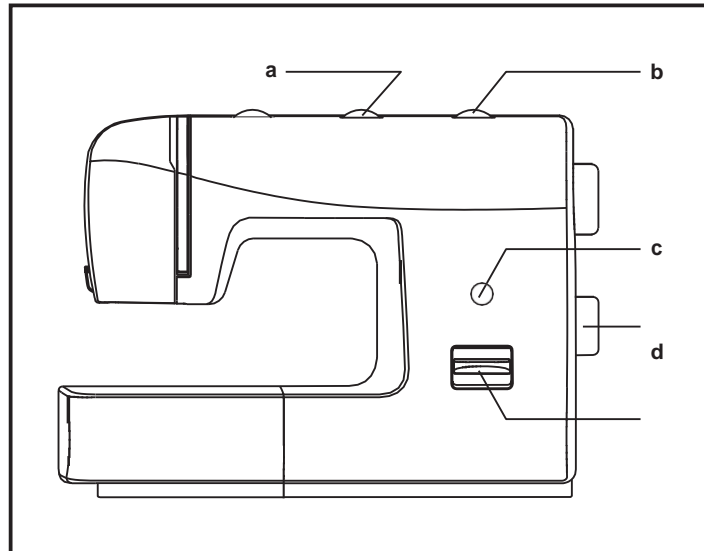
## □ Jak wybrać rodzaj ściegu

Dla ściegu prostego wybierz odpowiedni  lub  wzór ściegu za pomocą pokrętła wyboru ściegu.

Ustaw długość ściegu za pomocą pokrętła długości ściegu (dla maszyn, które zawierają 3 pokrętła regulujące). Dobierz długość i szerokość ściegu odpowiednio do rodzaju stosowanej tkaniny.

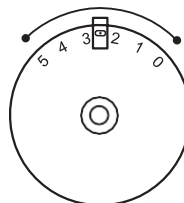
Do wyboru ściegu **drugiego rzędu**  lub  obróć pokrętło długości na "S1", w tym ustawieniu będziesz wybierać z pośród ściegów centralnych. Dobierz długość ściegu odpowiednią do wykorzystanej tkaniny. Długość tych ściegów jest stała.

Aby wybrać ścieg trzeciego rzędu, przełącz pokrętło długości ściegu na "S2", w tym ustawieniu będziesz wybierać z pośród ściegów z prawej strony. Dobierz szerokość ściegu odpowiednio do wybranego rodzaju tkaniny.

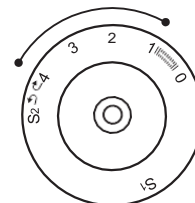


- a) Pokrętło szerokości ściegu
- b) Pokrętło długości ściegu (do ściegów S1 i S2)
- c) Wyświetlacz wyboru ściegów
- d) Pokrętło wyboru ściegów
- e) Dźwignia szycia wstecz

Pokrętło szerokości ściegu



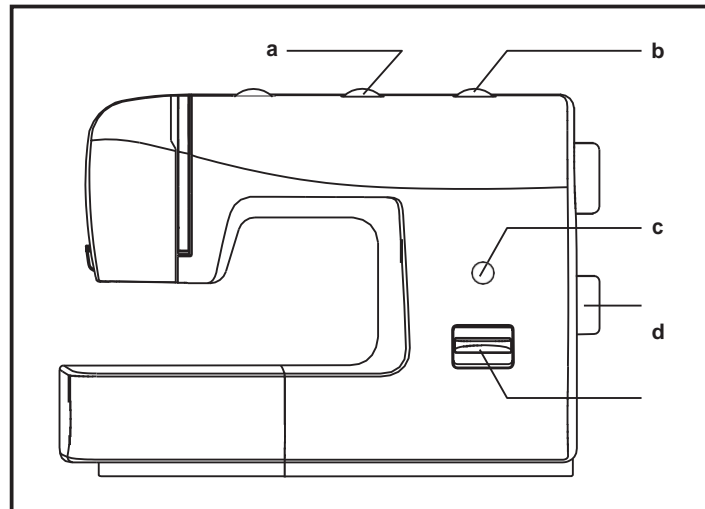
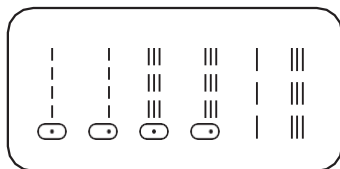
Pokrętło długości ściegu



## □ Ścieg prosty

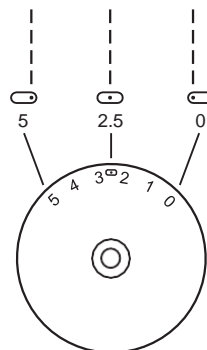
Szycie ściegiem prostym.

Ściegi proste

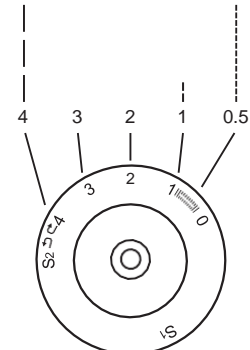


- a) Pokrętko szerokości ściegu
- b) Pokrętko długości ściegu (do ściegów S1 i S2)
- c) Wyświetlacz wyboru ściegów
- d) Pokrętko wyboru ściegów
- e) Dźwignia szycia wstecz

**pokrętko szerokości ściegu**



**pokrętko długości ściegu**





## □ Ścieg zygzakowy

Wybierz za pomocą pokrętle ścieg  lub .

### Ustawienia szerokości ściegu zygzakowego

Maksymalna szerokość ściegu zygzakowego stanowi "5,0mm", ale może być zmieniona. Szerokość ściegu reguluje się od "0" do "5". Przy stosowaniu igły podwójnej, nigdy nie ustawiaj szerokości na poziomie większym niż 3 (dla maszyn, które posiadają 3 pokrętła).

### Ustawienia długości ściegu zygzakowego

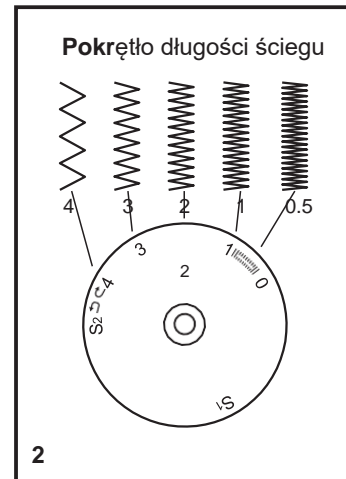
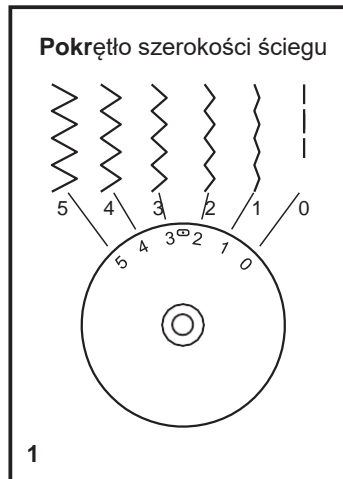
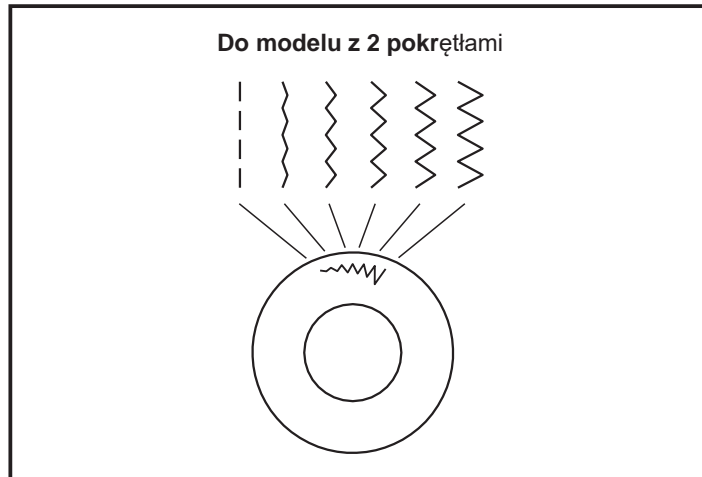
Gęstość ściegu zygzakowego można zmniejszyć do „0”. Im mniejsza długość ściegu, tym gęstszy ścieg. Na standardowym ściegu zygzakowym długość ściegu wynosi 2,5. (2)

### Ścieg satynowy

Kiedy długość ściegu jest ustawiona w interwale pomiędzy "0" - "1" to maszyna szyje ściegiem satynowym, który jest stosowany w obrębieniu brzegów dziurki do guzików i do ściegów dekoracyjnych.

#### Tkanina cienka

Szyjąc na cienkich tkaninach, zalecamy podłożyć pod tkaninę papier lub karton. Łatwo będzie odłączyć tkaninę od papieru.



## □ Ścieg kryty

\* Stopka do ściegu krytego jest dodatkową opcją, nie jest w zestawie z maszyną do szycia.

Do obszycia, zasłon, spodni, spódnic itp.

▲▲▲ do tkanin elastycznych.

▲▲▲ do bielizny.

Patrz na rysunek. (1)

### Uwaga:

Aby wykonać ścieg kryty, należy mieć praktykę. Zawsze najpierw wykonaj test szycia.

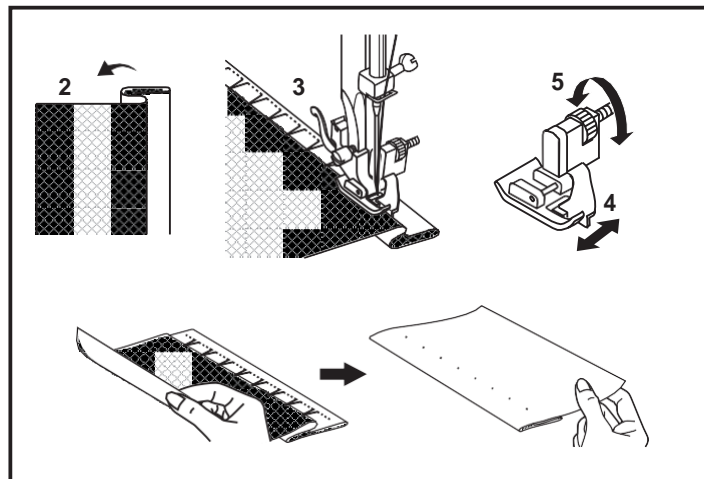
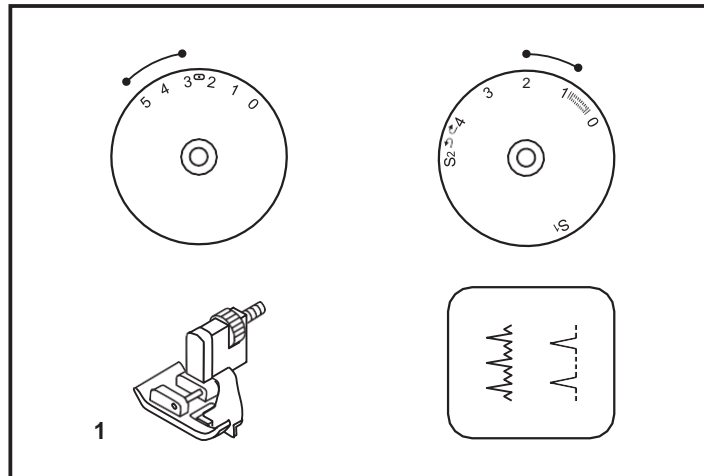
Wybierz nici, które są zbliżone do koloru tkaniny.

Złóż tkaninę w sposób, jaki jest pokazany na zdjęciu, spodem do góry.

Dolną część tkaniny można zgiąć jeden raz lub dwa razy.

Założ stopkę do szycia ściegiem krytym.

Stopka musi iść wzdłuż wewnętrznej strony zagięcia na dół tkaniny.



## □ Ściegi overlokowe

\* Stopka do overloku nie jest w zestawie z maszyną do szycia.

Ściegi overlokowe służą do wykańczania brzegów. Obróć pokrętko długości ściegu na "S1" lub na "S2". Szerokość ściegu zależy od rodzaju tkaniny - od 3 do 5mm

### Ścieg overlokowy do dzianiny (A):

Do wyrobów dzianych, jersey, wykończenia dekoltu.

### Wielofunkcyjny standardowy ścieg overlokowy (B):

Jest stosowany do wszystkich rodzajów tkaniny.

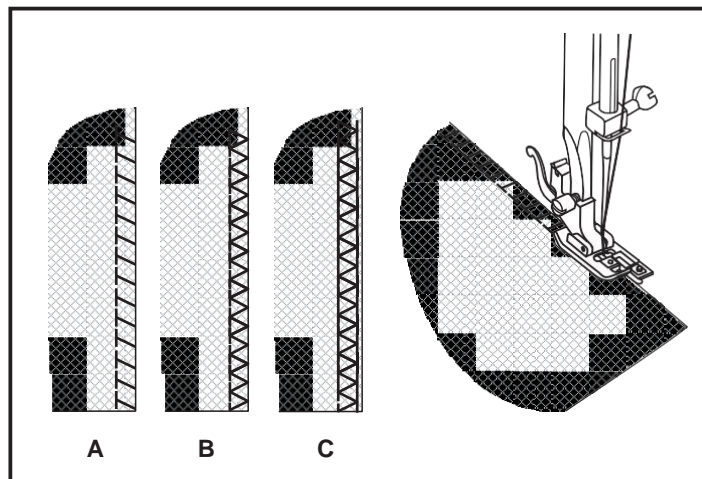
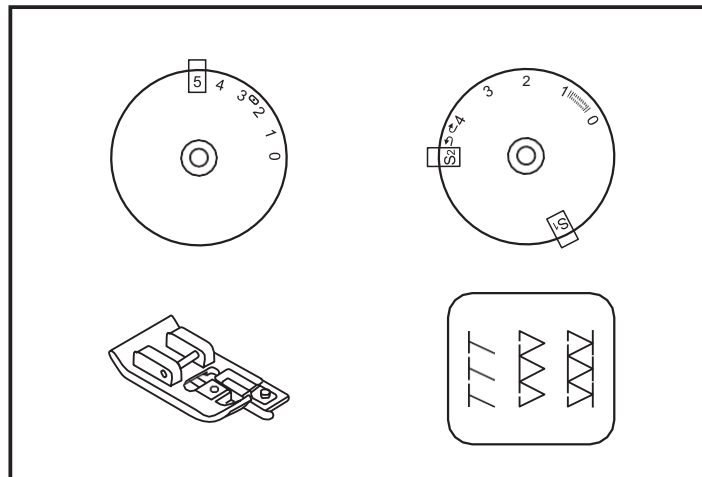
### Podwójny ścieg overlokowy (C):

Do wyrobów z dzianin bardzo strzępiących się.

Wszystkie ściegi overlokowe mogą być stosowane do wzmocnienia krawędzi; zapobiegają rozsypaniu tkaniny. Podczas szycia igła musi iść wzdłuż brzegu tkaniny.


#### Uwaga:


W zależności od tkaniny używaj nowych igieł i igieł kulkowych!

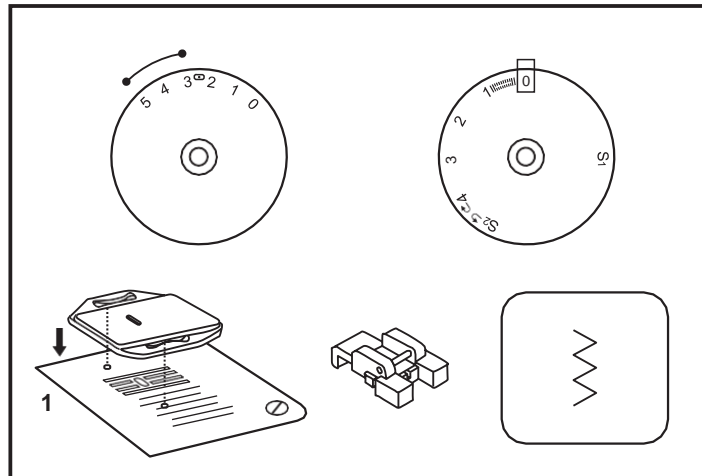


## □ Przszywanie guzików

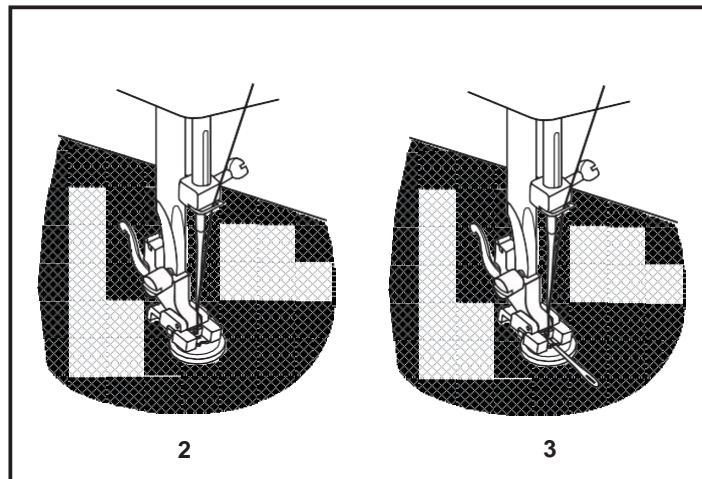
### Założ osłonę ząbków transportera (1)

Założ stopkę do przyszywania guzików. Połóż guzik na oznaczonym miejscu i opuść stopkę. Ustaw szerokość ściegu na  i wykonaj kilka ściegów. Ustawić jeden z dwóch wąskich ściegów zygzakowych, w zależności od rozmieszczenia dziurek na guziku. Obracając pokrętkę ręcznie sprawdź, czy igła trafia do dziurek nie dotykając guzika. Powoli przesyj guzik, wykonaj około 10 ściegów.

Wybrać pokrętkiem ścieg do szycia , następnie wykonać kilku ściegów wzmacniających.



Aby przyszyć guzik w tak zwany sposób “na słupku”, można na guziku położyć igłę i szyc w ten sposób. Dla guzików z 4 dziurkami należy najpierw przyszyć przednią parę dziurek, następnie przesunąć materiał do przodu i przyszyć tylną parę dziurek.



## □ Dziurki na guziki

### Przygotowanie:

Zdejmij stopkę uniwersalną i załóż stopkę do automatycznego obszywania dziurek. Ustaw długość ściegu na "0,5-1". Gęstość ściegu zależy od grubości tkaniny.





### Uwaga:

Przed rozpoczęciem powyższego działania na wyrobie, jest zalecane zrobić próbkę na innym materiale.

### Przygotowanie tkaniny:

Zmierzyć średnicę guzika i dodać 0,3cm (1/8"). Jeżeli guzik jest zbyt ciężki, dodać do wymiaru jeszcze parę mm. Zaznaczyć miejsce dziurki na wyrobie.

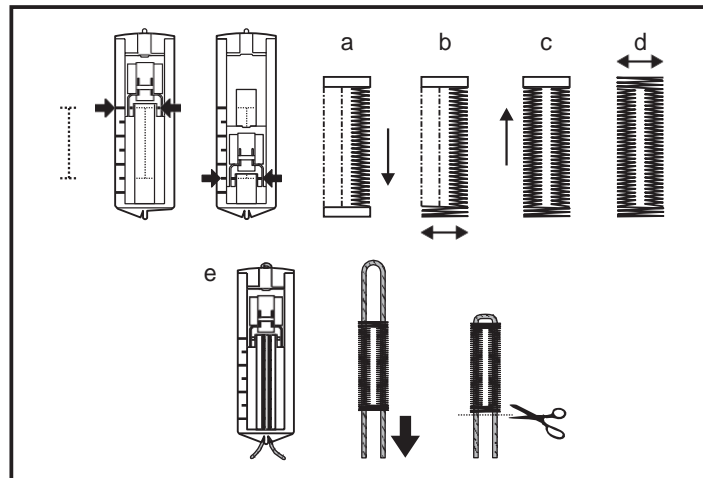
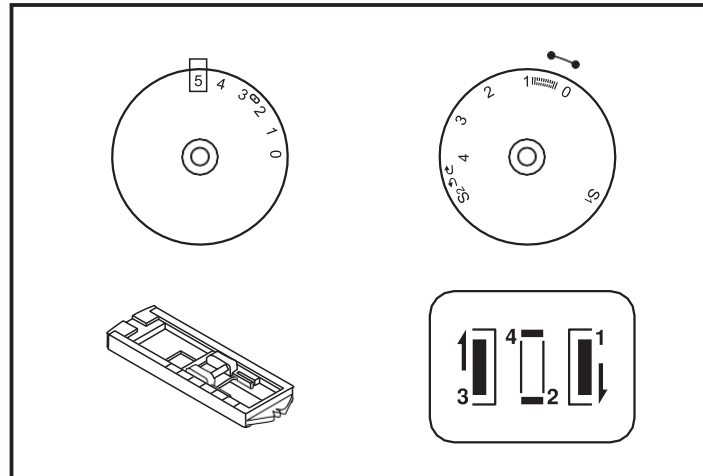
Umieścić materiał pod stopką w taki sposób, aby centrum stopki było zbieżne z oznaczeniem początku dziurki na tkaninie. Wepchnąć stopkę do końca do przodu. Opuścić stopkę.

- Przekręć pokrętkę na . Szyć na średniej prędkości do oznaczenia.
- Przekręć pokrętkę na . Wykonać 5-6 ściegów.
- Przekręć pokrętkę na . Szyć lewą stroną do oznaczenia.
- Przekręć pokrętkę na . Zszyć ścieg końcowy

Wyjąć wyrób ze stopki. Przeciagnąć nić górną poprzez tkaninę i zawiązać węzeł na wewnętrznej stronie. Zrób nacięcie pośrodku dziurki dla guzika, uważając, aby nie przeciąć ściegów.

### Porady:

- Zmniejsz napięcie nici górnej dla lepszego efektu.
- Należy stosować podkład dla cienkich i elastycznych tkanin i dzianin.
- Zalecamy stosować grubą nić dla elastycznych tkanin i dzianin.
- Ścieg zygzakowy należy szyć przez sznurek.



## □ Wszywanie zamków błyskawicznych i sznurków

Ustaw tak, jak pokazano na rysunku.

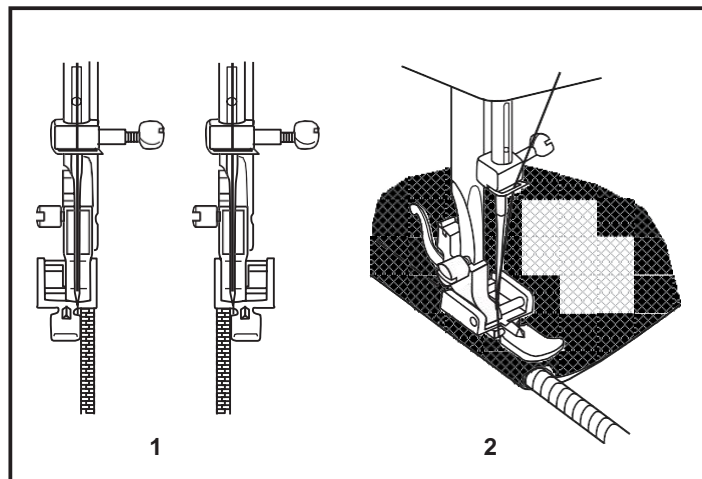
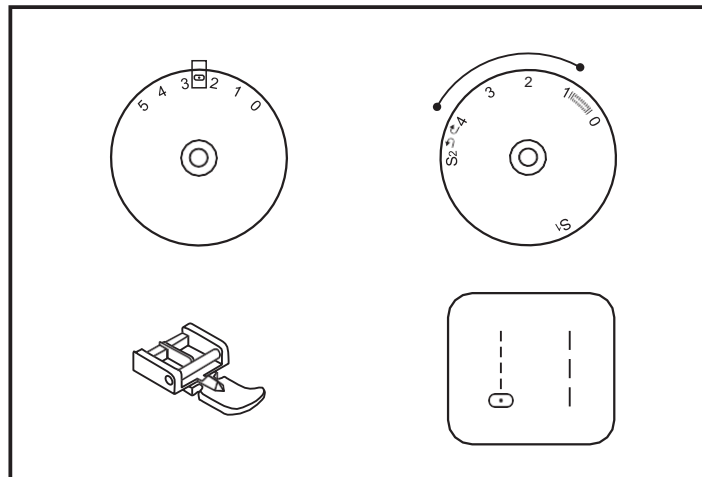
Dla wykonania ściegu po prawej stronie od zamka, połącz stopkę i uchwyt stopki za pomocą lewego pręta.

Dla szycia ściegu w lewej części zamka, połącz stopkę i uchwyt stopki za pomocą prawego pręta. (1)

Zacznij szyc ściegiem w lewej części zamka, od góry do dołu, do szwu wzmocniającego. Pozostawić igłę w materiale i obrócić wyrób, dokonać wzmocnienia szwu.

Istnieje możliwość wszycia sznurka. Przyszykuj dwa kawałki materiału i włóż sznurek.

Ustaw długość ściegów pomiędzy 1 i 4 (w zależności od grubości tkaniny) i wykonaj ścieg. (2)



## □ Stopka do podwijania (obrębiania)

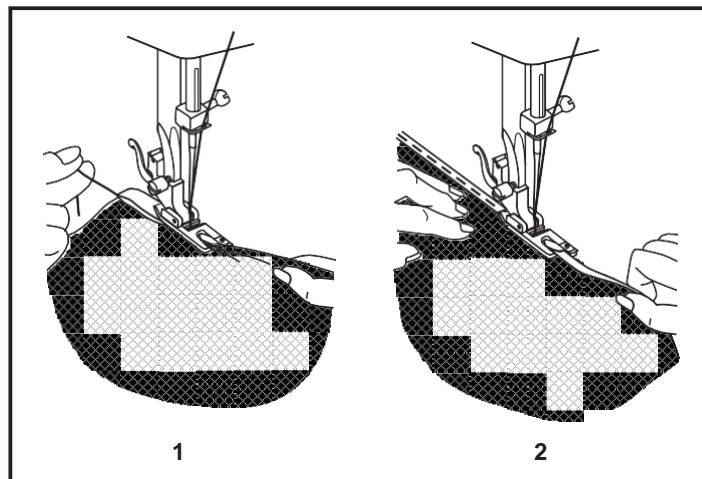
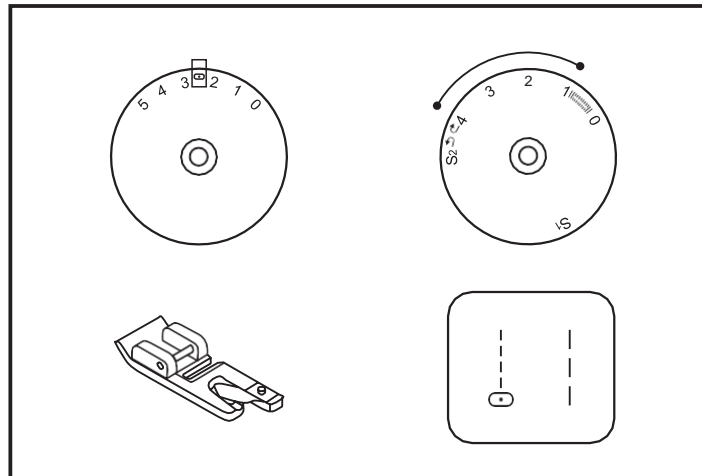
\*\*Stopka do podwijania (obrębiania) nie jest w zestawie do maszyny.

Niniejsza operacja jest wykorzystana dla obrębiania krawędzi cienkich, miękkich tkanin, podwójnym, wąskim podwijaniem krawędzi za pomocą odpowiedniej stopki.

Ustaw szerokość i długość ściegów, jak pokazano na rysunku. Zamocuj stopkę do podwijania (obrębiania), ustaw maszynę na ścieg prosty. Podwiń krawędzie materiału dwa razy po 3mm (1/8"). Włóż podwinięte tkaniny pod stopkę, opuść ją i wzmocnij podwijanie kilkoma ściegami (1).

Powoli zacznij szyc, wkładając tkaninę pod stopkę tak, aby otrzymać podwójne podwijanie. (2)

W trakcie wykonywania powyższej operacji, można stosować nie tylko ścieg prosty, ale również różne ściegi zygzakowe.



## □ Trzystopniowy ścieg zygzakowy

Jest stosowany do naszywania koronki, taśmy ozdobnej oraz elastycznych naszywek, do cerowania, wzmocnień krawędzi itd.

Ustaw maszynę jak pokazano na rysunku. Włóż wyrób.

Długość ściegu należy zmniejszyć, aby ściegi były bardzo gęste. (1)

Do cerowania dziurek jest zalecane podłożyć część niniejszej lub innej tkaniny, z odpowiednim do wyrobu kolorem i strukturą.

Gęstość ściegu zależy od długości ściegu. Najpierw przyszyj po środku, następnie szij z zakładką z dwóch stron. W zależności od rodzaju uszkodzenia naszyj 3-5 rzędów lub więcej. (2).

### **Wszywanie gumy.**

Ułóż gumę na materiał. W trakcie wszywania należy rozciągnąć gumę w dwie strony od stopki, jak pokazano na rysunku. (3)

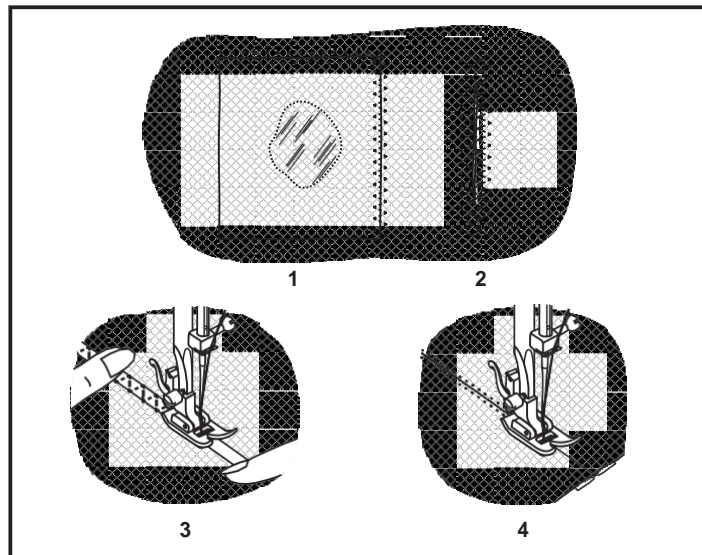
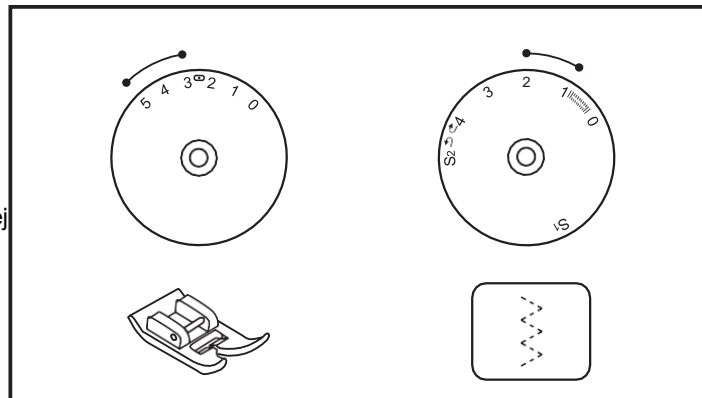
### **Połączenie części wyrobu blisko siebie nawzajem.**

Ścieg elastyczny można stosować do połączenia dwóch części i zszywania dzianiny.

W przypadku wykorzystania nici nylonowej lub monofilamentu ścieg nie będzie widoczny.

1. Połączyć zgięte dwóch części razem i włożyć miejsce ich połączenia w środku pod stopkę.

2. Połączyć części razem za pomocą ściegu dzianinowego, regulując w trakcie szycia odległość pomiędzy nimi, jak pokazano na rys.

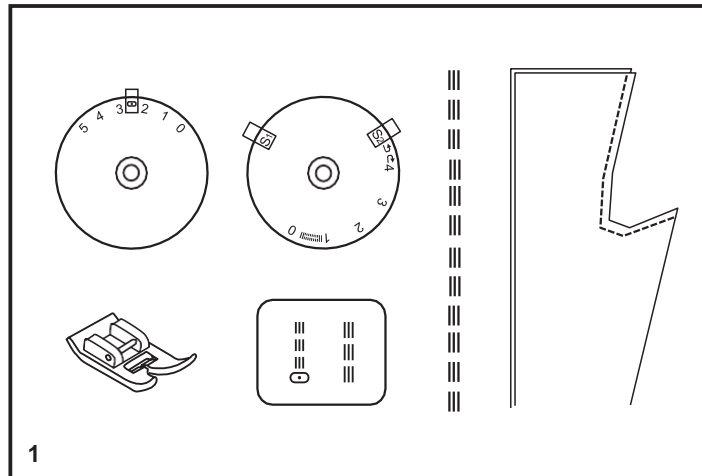




## □ Ścieg elastyczny

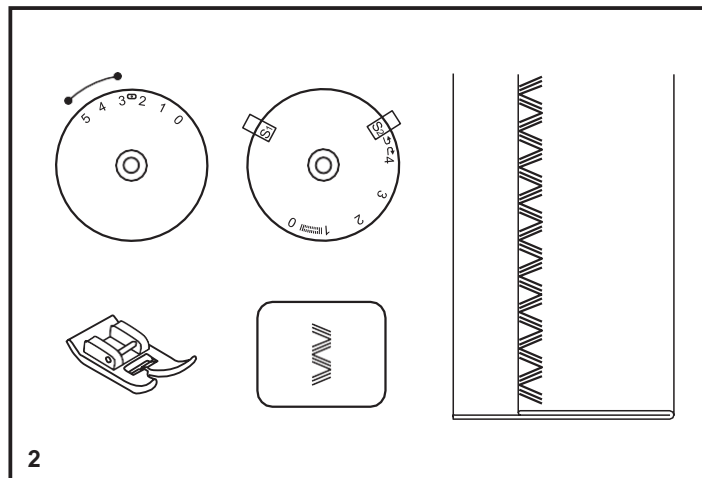
### Potrójny ścieg prosty elastyczny: (1)

Obróć pokrętko wyboru długości ściegu na "S1" lub "S2".  
Maszyna będzie szyć dwa ściegi do przodu i jeden do tyłu. To daje potrójne wzmocnienie i elastyczność szwu, który nie zrywa się przy rozciąganiu.



### Potrójny ścieg elastyczny zygzakowy (2)

Jest wykorzystany dla wzmocnień ściegów i jako ścieg ozdobny.  
Obróć pokrętko wyboru długości ściegu na "S1" lub "S2".  
Obróć pokrętko wyboru szerokości ściegu na pozycję pomiędzy "3" i "5".  
Potrójny ścieg zygzakowy jest stosowany do grubych tkanin, takich jak bawełniana tkanina, popelina, płótno canvas itd.

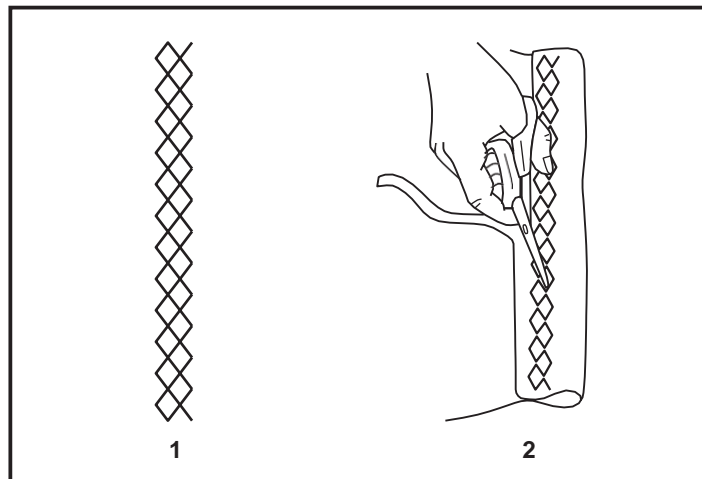
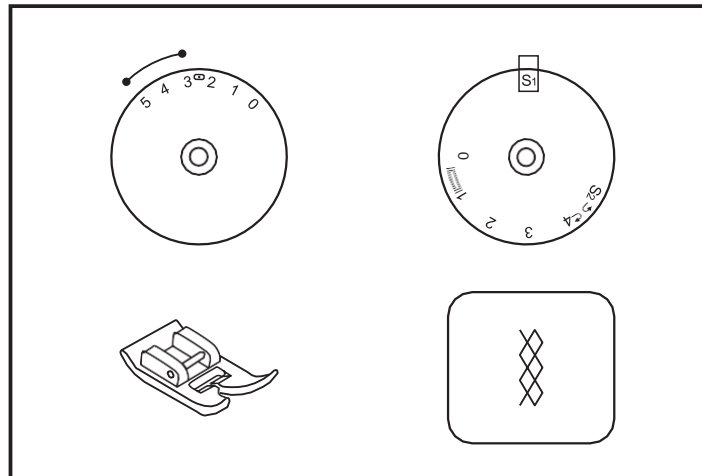


## □ Ścieg ażurowy, dekoracyjny

Wybierz ścieg, ustaw szerokość i długość ściegu, jak pokazano na rysunku.

Niniejszy ścieg może być stosowany do wszystkich rodzajów tkanin jersey i dzianin. (1)

Podczas wykorzystania danego ściegu należy szyć w odległości ok 1cm od krawędzi materiału, a następnie odciąć pozostałości tkanin. (2)



## □ Wszywanie żyłki i sznurka

\* Stopka do wszywania żyłki i sznurka nie jest w zestawie z maszyną.

Stosuje się do celów dekoracyjnych, tworzenia koronki, obrusów, itd.

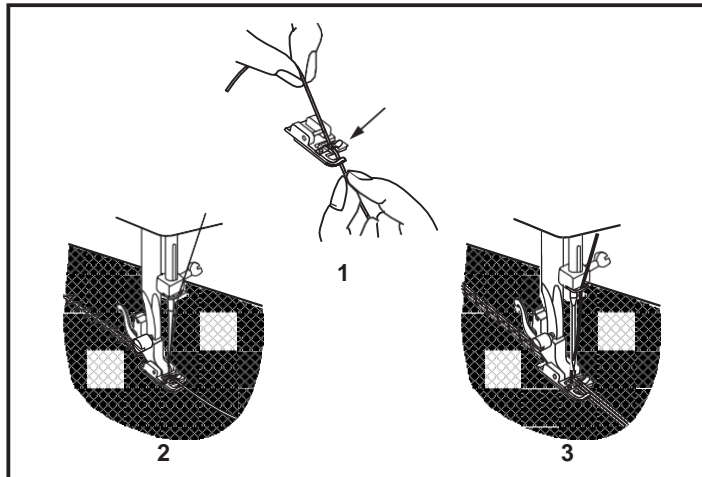
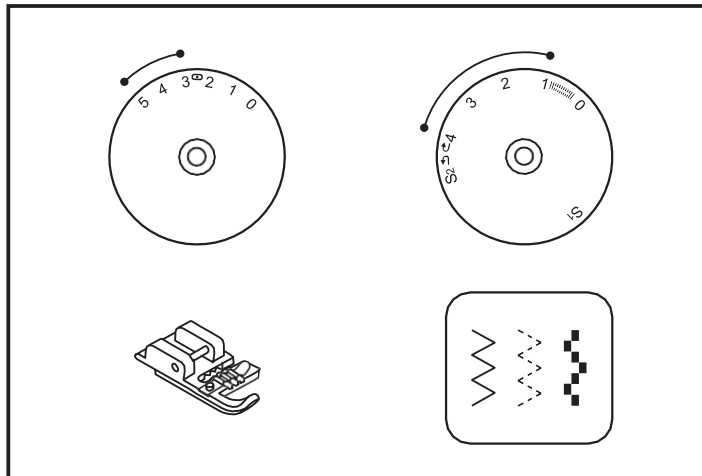
Do wszywania sznurka należy stosować ścieg zygzakowy, potrójny ścieg zygzakowy, ścieg dekoracyjny.

### Wszywanie sznurka pojedynczego

- Ustaw szerokość ściegu trochę większą od sznurka.
- Ustaw odpowiednią długość ściegu.
- Umieść sznurek pomiędzy sprężynką stopki a stopką. Sznurek musi trafić do szczeliny pod stopkę.
- Przepuść sznurek pod stopką i wyciągnij około 4-5mm za stopkę.
- Opuść stopkę i powoli zacznij szyc na sznurku.

### Wszywanie sznurka potrójnego (3)

- Ustaw szerokość ściegu maksymalnie na 5mm.
- Ustaw odpowiednią długość ściegu.
- Umieść sznurki jeden po drugim do środkowej szczeliny stopki.
- Przepuścić sznurek pod stopką i wyciągnij około 4-5mm za stopkę.
- Przy zszywaniu dwóch lub trzech sznurków należy uważać, aby nie zostały przeplątane pod stopką.
- Opuścić stopkę i powoli zacznij szyc na sznurkach.



## □ Cerowanie

\*Stopka do cerowania i haftowania nie jest w zestawie z maszyną.

Ustaw maszynę jak pokazano na rysunku.

Założ płytke do cerowania, jak pokazano na rysunku (1).

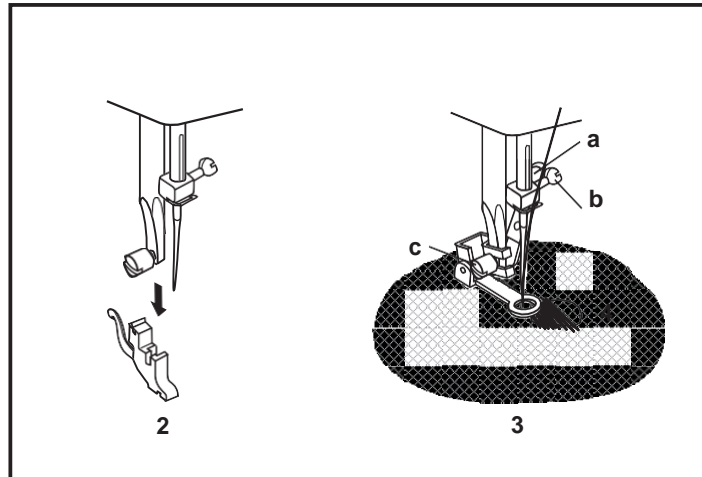
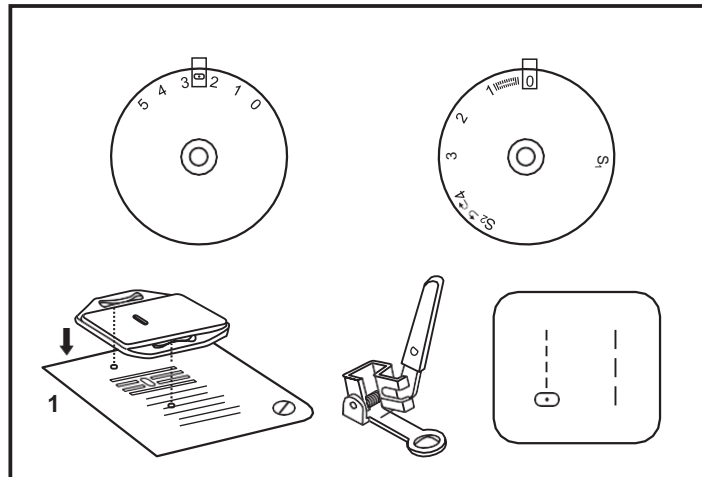
Ustaw szerokość i długość ściegu jak pokazano na rysunku.

Dźwignia stopki (a) musi leżeć na śrubie mocującej igłę (b).  
Ustawić stopkę na trzpieniu za pomocą śruby (c). (3)

Najpierw wykonać kilka ściegów na krawędzi dziurki (dla wzmocnienia nici). (4)

Pracuj od lewej strony w prawo, wykonując ściegi na dziurce równoległe i bez przerwy.

Obrócić wyrób na "¼" i szij poprzez ściegi, które już istnieją, uważając na to, żeby nie było dużej odległości między nitkami.



## □ Ściegi pomocnicze

Ustawić maszynę jak pokazano na rysunku.

### Ścieg muszelkowy (1)

Niniejszy ścieg jest stosowany do wykańczania brzegów, do szycia cienkich, elastycznych tkanin. Największy ścieg musi iść wzdłuż krawędzi materiału w celu tworzenia efektu muszli.

- Dla tworzenia niniejszego ściegu należy ustawić mocniejsze napięcie nici niż zwykle.
- Umieścić materiał pod stopką w taki sposób, aby szyc ściegiem prostym wzdłuż krawędzi, a ściegi zygzakowe pionowo od krawędzi, wychodząc trochę poza niego.
- Należy szyc na małej prędkości.

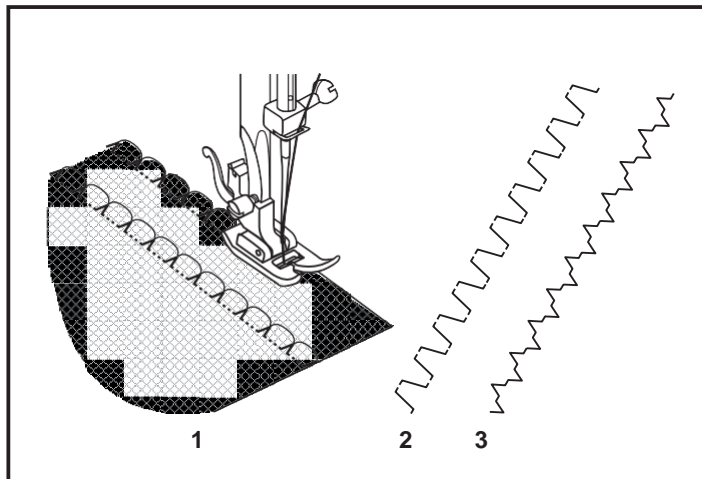
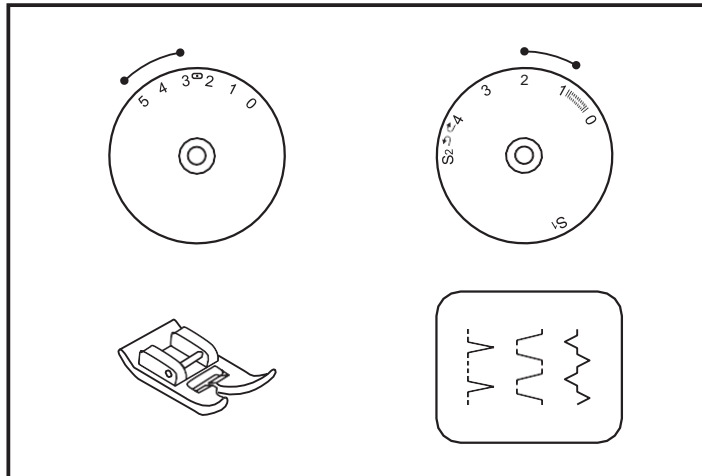
### Ścieg elastyczny (2)

Jest stosowany do imitacji ściegu płaskiego (łączącego), wszywania gumy, wykańczania dołu. Również może być stosowany w celach dekoracyjnych.

### Ścieg łączący (3)

Ustawić odpowiedni ścieg na maszynie.

Dekoracyjny ścieg łączący jest wykorzystywany do efektu koronki. Za pomocą tego ściegu również można przyszywać gumę.



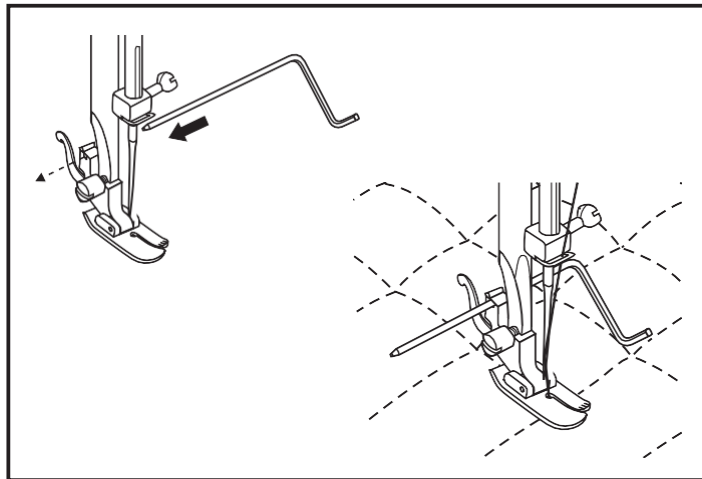
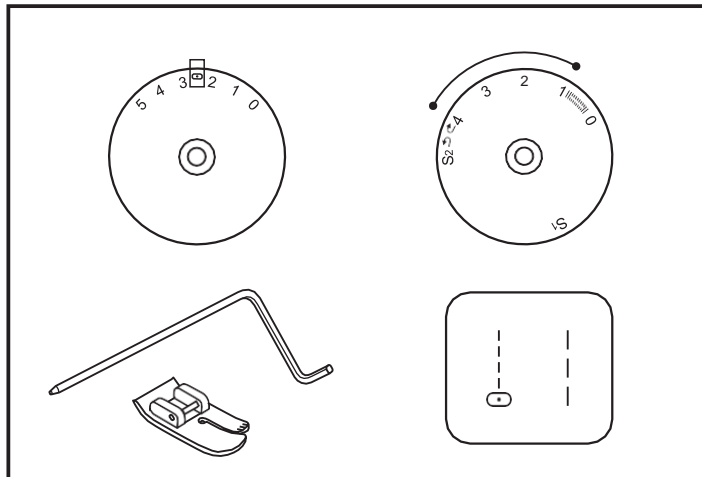
## □ Pikowanie

Zalecana stopka do pikowania.

Ustawić maszynę jak pokazano na rysunku.

Wyregulować odległość igły od prowadnika krawędziowego w zależności od tego, jaka ma być odległość pomiędzy ściegami.

Wykonać pierwszy rząd. Włożyć prowadnik krawędziowy do wgłębienia niniejszej ścieżki i zacząć szyć. Następne ściegi będą równoległe do siebie.

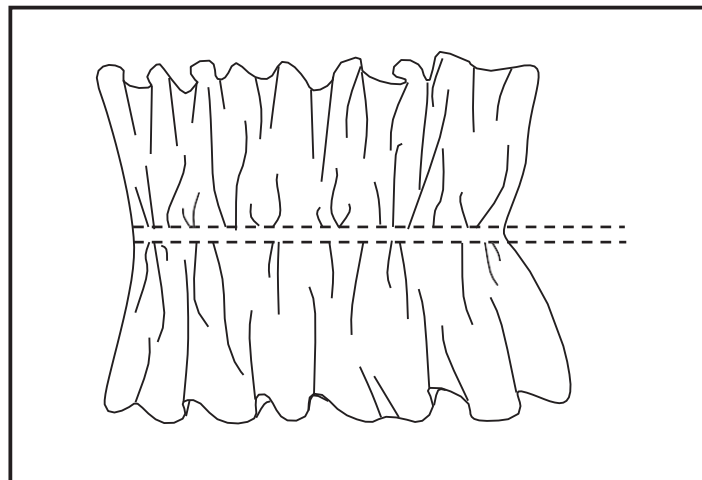
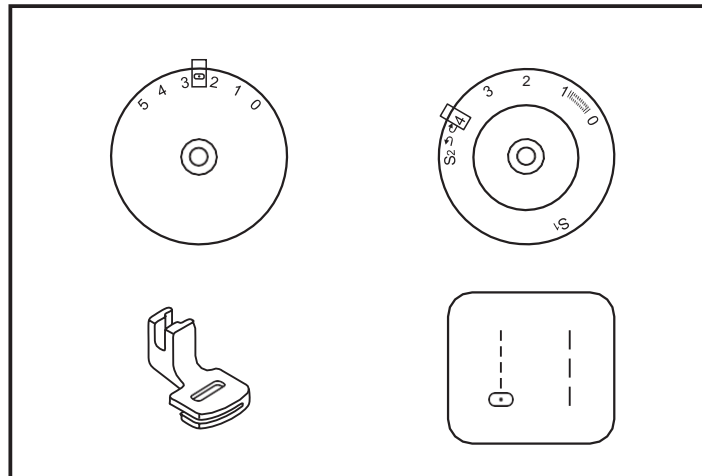


## □ Marszczenie i zszywanie

\* Stopka do marszczenia nie jest w zestawie.

Ustaw maszynę jak pokazano na rysunku.

1. Zdjąć stopkę dociskową i założyć stopkę do marszczenia.
2. Wykonaj jeden lub dwa ścięgi równoległe.
3. Jeżeli jest potrzebne mocniejsze marszczenie, to należy zmniejszyć napięcie nici górnej (<2), aby nić górna była widoczna z tylnej strony wyrobu.
4. Pociągnij nici dolne i wykonaj marszczenie odpowiedniej gęstości.



## □ Patchwork

Niniejsza operacja jest stosowana do dekoracyjnego łączenia dwóch części.

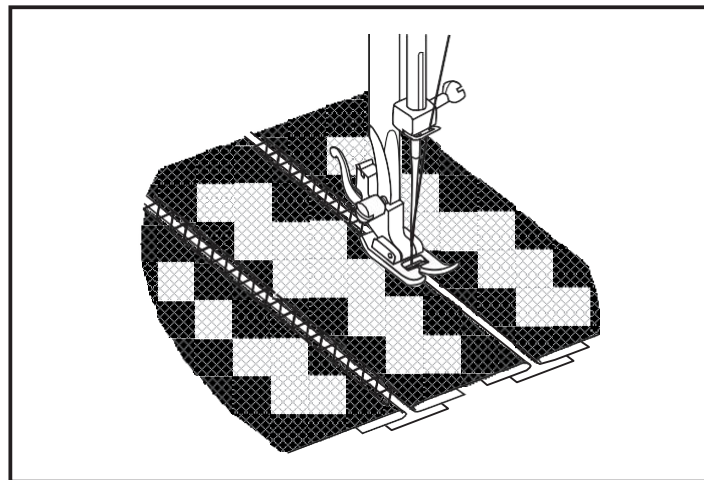
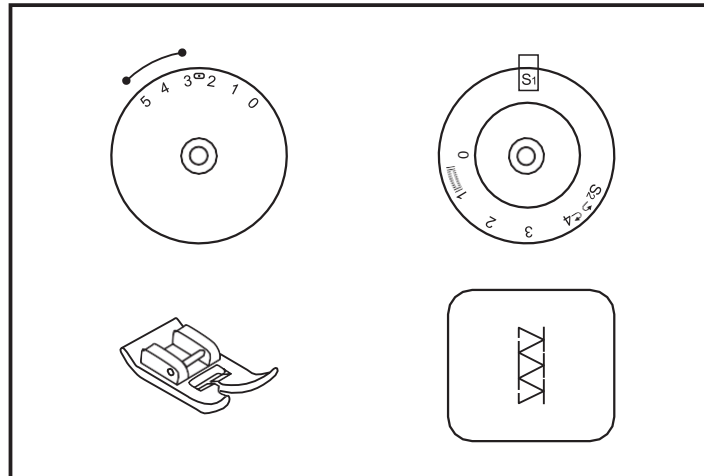
1. Połóż dwie części wyrobu z zagiętymi krawędziami na szeroką taśmę, papier lub na podobną tkaninę.

2. Wybierz ścieg”  „. Ustaw długość ściegu na ”S1”.

3. Przeszyj wybranym ściegiem tak, aby trafił on na dwie części wyrobu.

\* W niniejszej operacji stosuj zwykłe napięcie nici.

4. Następnie wyprasować ścieg. Jeżeli był stosowany papier, należy go wyjąć, pomiędzy częściami pojawi się mała szczelina.

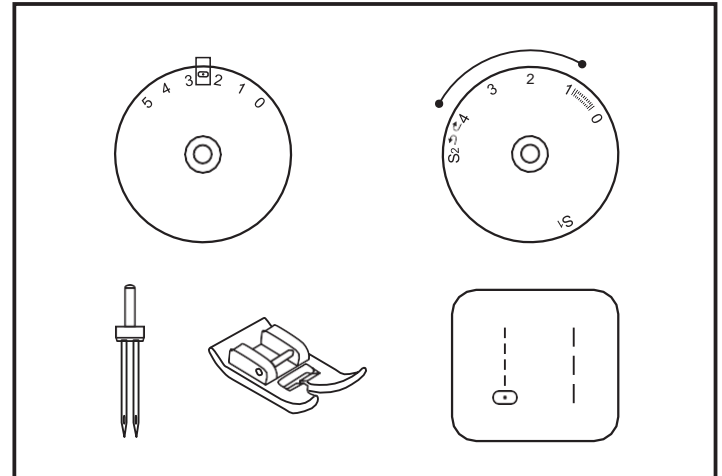




## □ Podwójna igła

\* Podwójna igła nie jest w zestawie, jest sprzedawana osobno.

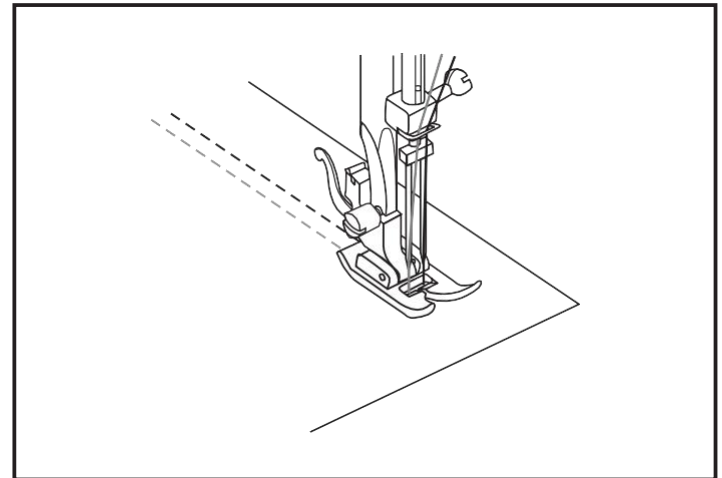
- Obróć pokrętko wyboru długości ściegu na odpowiedni wskaźnik.
- Obróć pokrętko wyboru ściegu na ścieg prosty z pozycją igły pośrodku.
- Zadbaj, aby obie nici do nawlekania dwóch igieł miały podobny numer. Można wykorzystywać nici różnych kolorów.
- Załóż podwójną igłę podobnie do zakładania igły pojedynczej.
- Płaska strona igły musi być zwrócona do tyłu.
- Każdą nić należy nakładać osobno.



### **Uwaga:**

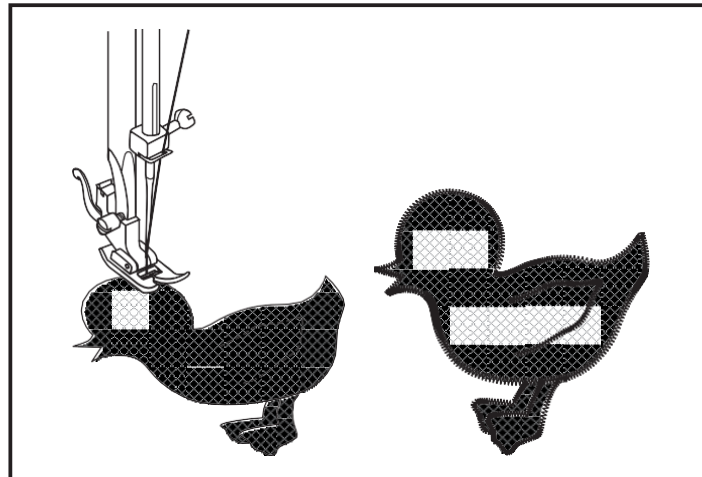
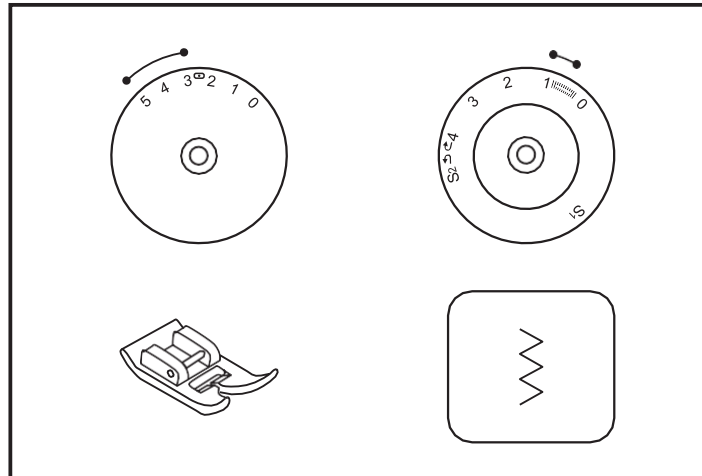
Podczas wykorzystania w szyciu igły podwójnej zawsze należy szyc powoli, żeby ścieg wychodził poprawny.

Podczas wykorzystania igły podwójnej dla szycia ściegiem zygzakowym, należy ustawić szerokość ściegu w granicach od "0" do "3". Nie można ustawiać szerokości powyżej "3" (wyłącznie dla maszyn, które posiadają 3 pokrętła).



## □ Aplikacja

- Obróć pokrętko wyboru długości ściegu na potrzebny wskaźnik długości.
- Obróć pokrętko szerokości ściegu na ścieg zygzakowy małej szerokości.
- Wyciąć aplikację i naszyć ją na materiał.
- Uważnie przyszyć aplikację wzdłuż krawędzi.
- Odciąć pozostałości tkaniny wzdłuż krawędzi. Uważać na to, aby nie przeciąć ściegów.
- Wyjąć nitkę pomocniczą.
- Dla wzmocnienia związać dolną i górną nici na wewnętrznej stronie wyrobu lub wykonać kilka przeszyci igłą w jednym miejscu.



## □ Monogramy i haftowanie za pomocą tamborka

Ustawić maszynę jak pokazano na rysunku.

- Zdjąć uchwytstopki.
- Założyć płytkę do cerowania.
- Opuścić dźwignię na dół przed rozpoczęciem szycia.
- Ustawić odpowiednią szerokość ściegu, w zależności od rozmiaru czcionki.

### Przygotowanie do szycia monogramu i do haftowania

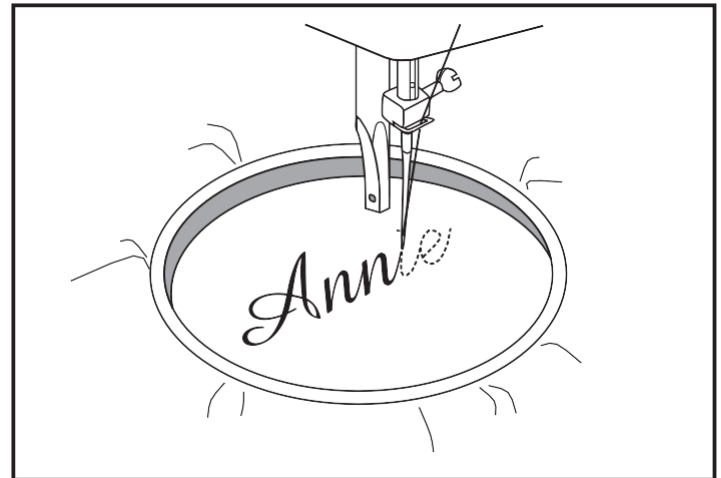
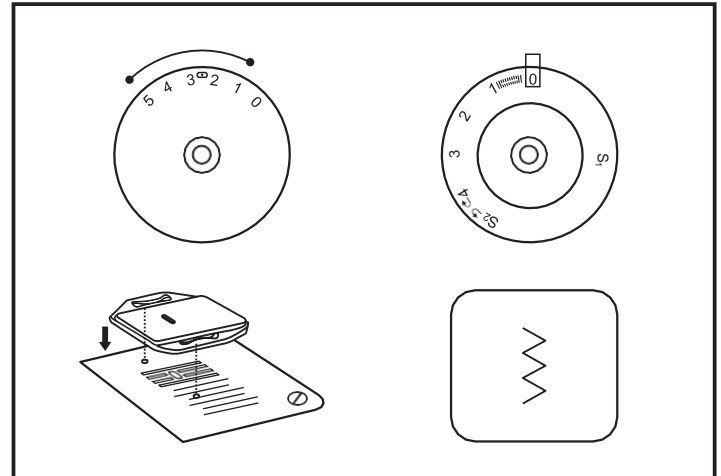
- Na zewnętrznej stronie materiału narysować monogram lub haft. - Tkaninę naciągnąć na tamborek tak mocno, na ile jest to możliwe.

- Umieścić tkaninę pod igłą. Upewnij się, że pręt stopki znajduje się w najniższej pozycji.

- Obrócić kołem zamachowym do siebie, aby nić dolna przeszła przez tkaninę. Wykonaj na początku kilka ściegów wzmacniających.

- W trakcie szycia trzymać tamborek kciukami i palcami wskazującymi obu rąk jednocześnie naciskając środek materiału palcami środkowymi i podtrzymując zewnętrzną obręcz tamborka małymi palcami.

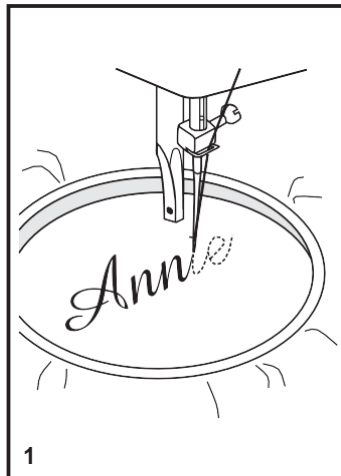
\* Tamborek nie jest w zestawie do maszyny do szycia.



## □ Monogramy i haftowanie za pomocą tamborku

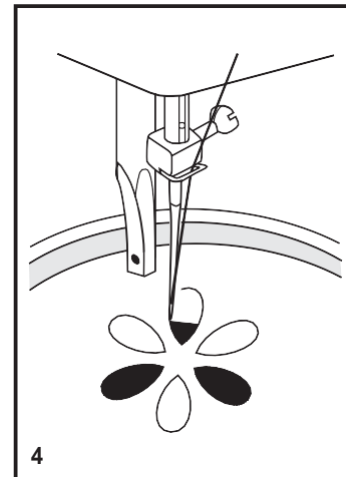
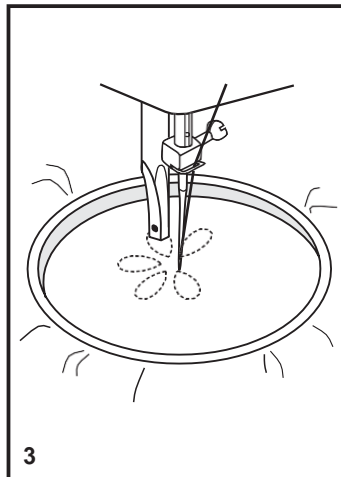
### Monogramy

1. Na stałej prędkości przesuwać tamborek, powoli przesuując po każdej literze.
2. Po zakończeniu litery wzmocnić szew za pomocą kilku ściegów wzmacniających.



### Haftowanie

1. Za pomocą tamborka, wyszyć kontur, zachowując stałą prędkość.
2. Haftować rysunek, przesuując wzdłuż konturu do środka. Ściegi należy wykonywać bardzo blisko siebie.  
\* Ściegi będą dłuższe, jeśli będziesz przesuwać tamborek szybko i krótsze, jeśli będziesz przesuwać tamborek wolniej.
3. Po zakończeniu należy wzmocnić haft za pomocą kilku ściegów wzmacniających, aby haftowanie się nie rozplątało.



## □ Stopka z górnym transportem i przewodnikiem

\* Stopka z górnym transportem nie jest w zestawie do maszyny.

Niniejsza maszyna do szycia zapewnia świetną jakość szycia na różnych materiałach, zaczynając od cienkiego szyfonu aż do kilku warstw grubej bawełny. Do szycia bardzo cienkich tkanin, grubych, filcowych i innych podobnych, zalecamy użyć górnego przewodnika tkanin.

Górny przewodnik synchronizuje przemieszczenie górnych i dolnych warstw tkanin, pomaga w wyrobieniu komórek, pasków i kierowanego rysunku. Zapobiega również nieprawidłowemu przemieszczeniu tkanin pracując z bardzo trudnymi materiałami.

1. Podnieść dźwignię stopki dociskowej.

2. Zdjąć trzpień trzymający stopkę, odkręcić śrubę w przeciwnym kierunku do ruchu zegara.

3. Zamontuj górny transporter w następujący sposób:

I) Dźwignia górnego transportera musi trafić na śrubę mocującą igłę, lub jeśli dźwignia jest rozwidlona, to śruba musi trafić w wycięcie dźwigni.

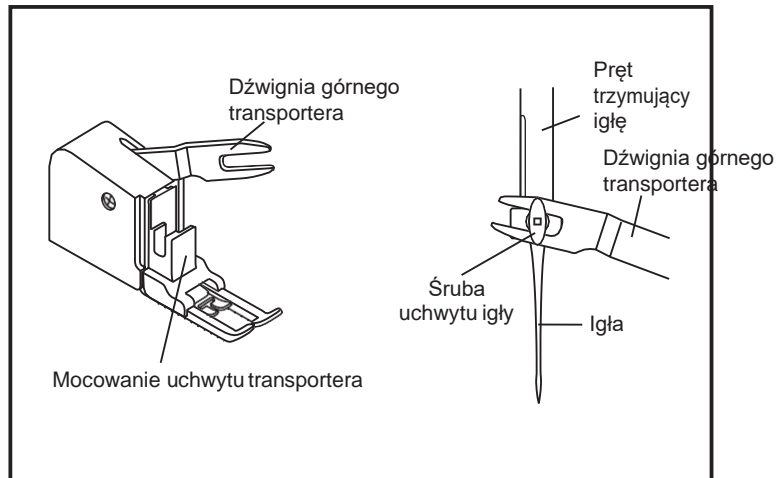
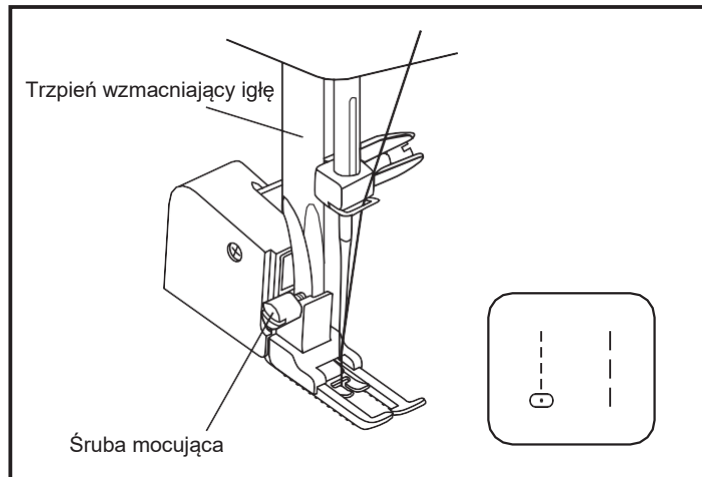
II) Przesuń górny transporter w taki sposób, aby mocowanie uchwytu transportera objęło pręt stopki.

III) Opuścić pręt stopki wraz ze stopką.

IV) Dokręć śrubę mocującą (zgodnie z ruchem wskazówek zegara).

4. Założyć nić górną, wyciągnąć nić dolną i obie nici włożyć pod stopkę na płytę igłową.

5. Przekieruj tkaninę pod górny transporter.



## □ Obsługa techniczna

### Uwaga:

Jeżeli maszyna nie jest używana, lub jeżeli należy dokonać wymiany jakiejś części, upewnij się, że została ona odłączona od prądu.

### Zdejmowanie płytki ściegowej (1):

Obrócić koło zamachowe w kierunku do siebie, aż igła ustawi się w najwyższej pozycji. Otworzyć pokrywę przednią i śrubokrętem odkręcić płytkę ściegową (1).

### Czyszczenie dolnego transportera tkanin (2):

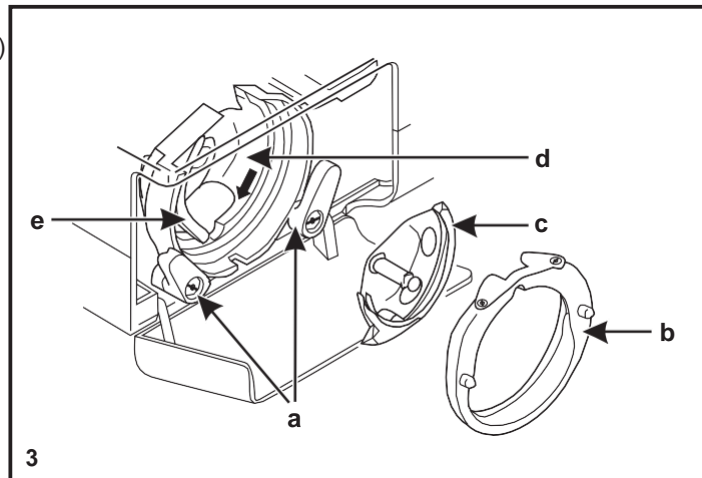
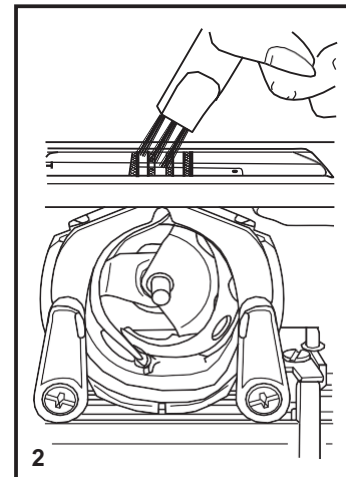
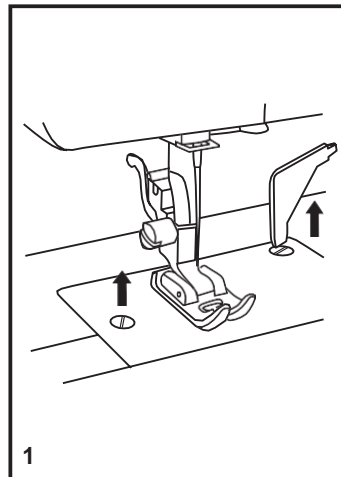
Wyjąć bębenek wraz ze szpulką i wyczyścić wnętrze za pomocą szczoteczki.

### Czyszczenie i smarowanie chwytacza (3):

Wyjąć bębenek z nitką dolną. Chwycić dwa ramiona blokady osłony chwytacza i obrócić je na zewnątrz (a). Wyjąć dwie części: osłonę chwytacza (b) i chwytacz (c). Nasmarować (d) (1-2 kropelki) olejem maszynowym. Obrócić kołem zamachowym, aż napęd chwytacza (e) znajdzie się w lewej pozycji. Na wolne miejsce najpierw należy założyć część (c). Następnie powtórzyć założenie pozostałych części, aby zostały zainstalowane w odpowiednich miejscach. Założyć bębenek wraz ze szpulką, zamocuj na miejsce płytkę ściegową.

### Uwaga:

Niezbędnym jest regularne czyszczenie maszyny, usuwanie pozostałości nici i tkanin. Jest zalecane regularnie dokonywać przeglądu technicznego maszyny w autoryzowanym serwisie.



## □ Naprawa usterek

Problem	Przyczyna	Naprawa
Zrywanie nici górnej	<ol style="list-style-type: none"><li>1. Nieprawidłowo założona nitka.</li><li>2. Zbyt silne napięcie nici.</li><li>3. Nitka jest za gruba w stosunku do igły.</li><li>4. Nitka jest owinięta wokół trzpienia.</li><li>5. Uszkodzona igła.</li></ol>	<ol style="list-style-type: none"><li>1. Ponownie założyć nitkę.</li><li>2. Zmniejszyć napięcie nici (zmniejsz numer na pokrętle).</li><li>3. Zastosować grubszą igłę.</li><li>4. Prawidłowo założyć igłę (płaską stroną do tyłu).</li><li>5. Zdjąć szpulkę i nawinąć nić na szpulkę.</li><li>6. Wymienić igłę.</li></ol>
Zrywanie nici dolnej	<ol style="list-style-type: none"><li>1. Nieprawidłowo założony bębnek.</li><li>2. Źle założona nitka do bębna.</li><li>3. Zbyt silne napięcie nici dolnej.</li></ol>	<ol style="list-style-type: none"><li>1. Wyjąć i ponownie założyć bębnek. W razie potrzeby wyreguluj napięcie nici dolnej.</li><li>2. Załóż nić prawidłowo.</li><li>3. Poluzować napięcie dolnej nici.</li></ol>
Przepuszczone ściegi	<ol style="list-style-type: none"><li>1. Nieprawidłowo założona igła.</li><li>2. Uszkodzona igła.</li><li>3. Nieprawidłowy rodzaj lub rozmiar igły.</li><li>4. Nieprawidłowo założona stopka.</li></ol>	<ol style="list-style-type: none"><li>1. Wyjąć i ponownie założyć igłę (płaską stroną do tyłu).</li><li>2. Założyć nową igłę.</li><li>3. Wybrać igłę odpowiednio do materiału i nici.</li><li>4. Sprawdzić i założyć odpowiednio.</li></ol>
Łamanie igły	<ol style="list-style-type: none"><li>1. Uszkodzona igła.</li><li>2. Igła została założona nieprawidłowo.</li><li>3. Został wybrany nieprawidłowy rodzaj igły.</li><li>4. Nieprawidłowa stopka.</li></ol>	<ol style="list-style-type: none"><li>1. Załóż nową igłę.</li><li>2. Wyjąć i ponownie założyć igłę (płaską stroną do tyłu).</li><li>3. Wybrać igłę odpowiednio do nici i tkaniny.</li><li>4. Wybrać odpowiednią stopkę.</li></ol>
Luźne ściegi	<ol style="list-style-type: none"><li>1. Nieprawidłowo założona nitka</li><li>2. Źle założona nitka do bębna.</li><li>3. Nieprawidłowa kombinacja igły, materiału i nici.</li><li>4. Nieprawidłowe napięcie nici.</li></ol>	<ol style="list-style-type: none"><li>1. Sprawdzić założenie nici.</li><li>2. Założyć prawidłowo szpulkę.</li><li>3. Igła musi być odpowiednia do nici i tkaniny.</li><li>4. Wyregulować napięcie nici.</li></ol>
Marszczenie/ falowanie szwu	<ol style="list-style-type: none"><li>1. Zbyt gruba igła w stosunku do materiału</li><li>2. Nieprawidłowa długość ściegu.</li><li>3. Zbyt duże napięcie nici.</li></ol>	<ol style="list-style-type: none"><li>1. Wybrać nić lepszej jakości.</li><li>2. Wyregulować długość ściegu prawidłowo.</li><li>3. Zmniejszyć napięcie nici.</li></ol>
Nierówne ściegi, Nierównomierne podawanie materiału	<ol style="list-style-type: none"><li>1. Niska jakość nici.</li><li>2. Źle założona nitka do bębna.</li><li>3. Materiał jest naciągany podczas szycia.</li></ol>	<ol style="list-style-type: none"><li>1. Wybierz nić lepszej jakości.</li><li>2. Załóż nić prawidłowo.</li><li>3. Nie ciągnąć materiału podczas szycia, maszyna sama będzie go podawać.</li></ol>
Głośna praca maszyny	<ol style="list-style-type: none"><li>1. Maszyna wymaga smarowania.</li><li>2. Nagromadzenie zanieczyszczeń lub oleju.</li><li>3. Użyto oleju o niskiej jakości.</li><li>4. Uszkodzona igła.</li></ol>	<ol style="list-style-type: none"><li>1. Nasmarować maszynę.</li><li>2. Wyczyścić ząbki transportera i części chwytacza.</li><li>3. Stosować olej o dobrej jakości.</li><li>4. Wymienić igłę.</li></ol>
Maszyna nie pracuje	Niść zaplątała się w chwytaczu.	Zdjąć górną nitkę i nić bębna, obrócić pokrętkiem ręcznym do tyłu i do przodu, usunąć pozostałości nici. Wyłączyć tryb nawijania na szpulkę (przekieruj trzpień szpulki na lewo). Podłączyć maszynę do prądu.



“Zgodnie z przepisami Ustawy z dnia 29 lipca 2005r. o ZSEiE zabronione jest umieszczanie łącznie z innymi odpadami zużytego sprzętu oznakowanego symbolem przekreślonego kosza. Użytkownik, chcąc pozbyć się sprzętu elektronicznego lub elektrycznego, jest obowiązany do oddania go do punktu zbierania zużytego sprzętu. Powyższe obowiązki ustawowe zostały wprowadzone w celu ograniczenia ilości odpadów powstałych ze zużytego sprzętu elektrycznego i elektronicznego oraz zapewnienia odpowiedniego poziomu zbierania, odzysku i recyklingu. W sprzęcie nie znajdują się składniki niebezpieczne, które mają szczególnie negatywny wpływ na środowisko i zdrowie ludzi.”

Importer:

Revorm spółka z ograniczoną odpowiedzialnością  
ul. Przemysłowa 6, 52-333 Wrocław

Wyprodukowano w zakładach:

Zeng Hsing Ind. Co., Ltd.No. 78  
Yong Cheng Rd.Taiping Ditric, Taichung CityTaiwan R.O.C. 411

REVORM sp. z o.o. deklaruje że maszyna do szycia Minerva model Next 141d, 232d i 363d jest zgodna z następującą dyrektywą (dyrektywami), łącznie ze wszystkimi jej zmianami i uzupełnieniami:

EN 60335-1 : 2012 +A11 +A13

EN 60335-2-28 : 2003 +A1 +A11

EN 62233 : 2008

AfPS GS 2014 : 01





## KARTA GWARANCYJNA

<b>Model:</b>	
<b>Numer seryjny:</b>	
<b>Data zakupu:</b>	
<b>Podpis i pieczęć sprzedawcy:</b>	

### Serwis Centralny:

Infolinia serwisowa

(w dni robocze w godzinach 10:00-17:00)

tel. 665 10 10 40

e-mail: [serwis@minerva-sewing.pl](mailto:serwis@minerva-sewing.pl)

Naprawa Sprzętu Gospodarstwa Domowego

Czesław Sterkowicz

ul. Stawowa 11, 50-018 Wrocław

### Adnotacje o naprawie:

1.	
data zgłoszenia	data naprawy
opis usterki/ naprawy	
pieczętka i podpis	
2.	
data zgłoszenia	data naprawy
opis usterki/ naprawy	
pieczętka i podpis	
3.	
data zgłoszenia	data naprawy
opis usterki/ naprawy	
pieczętka i podpis	

Szanowni Państwo,

Dziękujemy za zakup maszyny do szycia marki Minerva. Maszyna ta została zaprojektowana z myślą o Państwa wysokich wymaganiach użytkowych, funkcjonalnych i estetycznych z najwyższej jakości materiałów oraz według nowoczesnych standardów produkcji. Jesteśmy przekonani, że użytkując maszynę zgodnie z jej przeznaczeniem oraz załączoną instrukcją, będą Państwo zadowoleni z dokonanego wyboru.

**W przypadku jakichkolwiek pytań związanych z naprawą i eksploatacją urządzenia w pierwszej kolejności prosimy o kontakt z infolinią serwisową, telefon: 665 10 10 40**

Prosimy o zachowanie oryginalnego opakowania wraz ze styropianowymi wyłotkami.

W przypadku konieczności wysyłki maszyny do Serwisu są Państwo zobowiązani do należytego jej zabezpieczenia. Serwis nie ponosi odpowiedzialności za uszkodzenia mechaniczne powstałe w transporcie. Najlepszym zabezpieczeniem jest oryginalne opakowanie (wraz ze styropianowymi wyłotkami).

**WARUNKI GWARANCJI**

1. Gwarancja na maszynę do szycia Minerva obowiązuje na terenie Rzeczypospolitej Polskiej i udzielana jest nabywcy na okres:
  - 36 miesięcy od daty zakupu, w przypadku, gdy Nabywcą jest osoba fizyczna,
  - 12 miesięcy od daty zakupu, gdy Nabywcą jest przedsiębiorstwo lub osoba prawna.Podstawa gwarancji jest karta gwarancyjna wraz z dowodem zakupu i dotyczy wyłącznie maszyny wymienionej w niniejszej karcie gwarancyjnej.
3. Gwarancja dotyczy usterek technicznych stwierdzonych w okresie gwarancji powstałych z przyczyn wad produkcyjnych lub materiałowych jej części.
4. Gwarancja nie obejmuje czyszczenia i konserwacji maszyny ani innych czynności, które zgodnie z instrukcją obsługi Nabywca powinien przeprowadzić we własnym zakresie.
5. Gwarancją nie są objęte elementy ulegające naturalnemu zużyciu takie, jak: żarówka, igła, chwytacz, pasek, bezpiecznik.
6. Usterki będą usuwane bezpłatnie w możliwie jak najkrótszym terminie liczącym od chwili przyjęcia maszyny do naprawy w Serwisie Centralnym. Termin naprawy gwarancyjnej nie będzie przekraczał 2 tygodni pod warunkiem dostępności części niezbędnych do naprawy. W przypadku braku dostępności w Polsce wymaganej części zamiennej termin naprawy może ulec wydłużeniu do 30 dni. Okres gwarancji na część zamienną nie przekracza terminu gwarancji na maszynę.
7. Gwarancja nie obejmuje szkód powstałych w wyniku:
  - nieprzestrzegania załączonej instrukcji obsługi,
  - użytkowania maszyny niezgodnie z przeznaczeniem, do celów innych niż osobiste (rodzinne, domowe),
  - nienależytego przechowywania i zabezpieczenia na czas transportu (zalecamy zachowanie oryginalnego opakowania wraz ze styropianowymi wyłotkami),
  - uszkodzeń mechanicznych,
  - dokonania naprawy, przebudowy lub zmian konstrukcyjnych przez nieautoryzowane osoby,
  - nieprzestrzegania instrukcji obsługi w zakresie konserwacji i pielęgnacji.

**Importer:**

Revorm spółka z ograniczoną odpowiedzialnością  
Przemysłowa 6, 52-333 Wrocław, Telefon: 697 325 214  
e-mail: info@minerva-sewing.pl www: minerva-sewing.pl