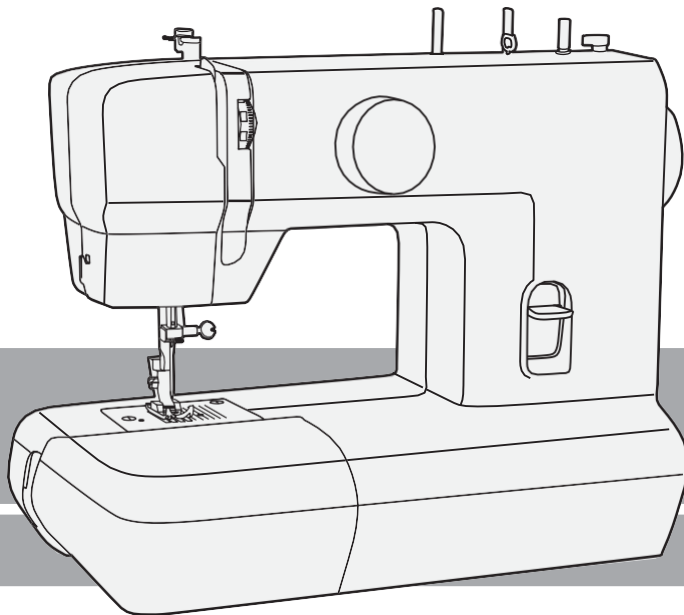


INSTRUKCJA OBSŁUGI

Minerva
Max10M / Max20M



WAŻNE WSKAZÓWKI BEZPIECZEŃSTWA

Podczas korzystania z maszyny elektrycznej należy zawsze przestrzegać podstawowych zasad bezpieczeństwa. Przed przystąpieniem do pracy należy uważnie przeczytać instrukcje prawidłowego korzystania z urządzenia.

OSTRZEŻENIE - W celu zmniejszenia niebezpieczeństwa porażenia prądem:

1. Urządzenie nie powinno być pozostawione bez nadzoru po podłączeniu do sieci.
2. Zawsze odłączaj urządzenie z sieci po zakończeniu szycia i przed czyszczeniem.

UWAGA - W celu zmniejszenia niebezpieczeństwa oparzeń, pożaru, porażenia prądem i obrażeń osób należy przestrzegać poniższych zaleceń:

1. Przed użyciem maszyny uważnie zapoznać się z niniejszą instrukcją obsługi.
2. Przechowuj instrukcję w odpowiednim miejscu wraz z maszyną. Jeżeli maszyna będzie przekazane do osób trzecich, należy załączyć do niej niniejszą instrukcję.
3. Maszyny należy używać tylko w miejscu suchym.
4. Nigdy nie pozostawiać urządzenia bez nadzoru, jeżeli blisko są małe dzieci lub osoby, które nieświadome ryzyka porażenia prądem.
5. Do pracy z maszyną mogą przystąpić dzieci i osoby niepełnosprawne, ale tylko po wcześniejszym przeszkoleniu i pod odpowiednim nadzorem, świadome ryzyko wynikających z pracy na maszynie.
6. Nie pozwalaj dzieciom bawić się z maszyną.
7. Czyszczenie i obsługa urządzenia może być realizowana przez dzieci, ale tylko pod nadzorem osób pełnoletnich i po wcześniejszym przeszkoleniu.

8. Należy wyłączyć urządzenie przed dokonaniem takich czynności jak wymiana igły, nawlekanie, czyszczenie, konserwacja itp.
9. Zawsze wyłączaj maszynę do szycia z prądu, jeżeli miejsce pracy pozostaje bez nadzoru.
10. Zawsze wyłączaj maszynę z prądu przed wymianą żarówki, czyszczeniem, smarowaniem oraz innymi czynnościami regulacji urządzenia opisanymi w niniejszej instrukcji.
11. Nie używać urządzenia w miejscu o zwiększonej lub dużej wilgotności.
12. Odłączając kabel zasilający od gniazdka należy trzymać za wtyczkę, nie ciągnąć za przewód.
13. Jeżeli lampa LED jest uszkodzona lub zepsuta, musi być wymieniona w autoryzowanym serwisie (ryzyko porażenia prądem).
14. Nie kłaść żadnych przedmiotów na rozrusznik nożny.
15. Nie korzystać z maszyny, jeżeli otwory wentylacyjne są zasłonięte. Należy zawsze zachowywać otwory wentylacyjne otwartymi i regularnie czyścić od brudu i kurzu.
16. Urządzenie działa tylko z następującymi typami rozruszników nożnych KD-1902, FC-1902 (110-120V) / KD-2902, FC-2902A, FC-2902D (220-240V), 4C-316B (110-125V) / 4C-326G (230V).
17. Nie próbuj naprawiać uszkodzonego przewodu rozrusznika nożnego. Jeżeli przewód został uszkodzony, należy wymienić cały zestaw rozrusznika nożnego wraz z przewodem.
18. Poziom natężenia dźwięku przy odpowiednim używaniu maszyny stanowi 75db.
19. Nie wyrzucać urządzenia elektrycznego razem z odpadami komunalnymi.
20. Celem utylizacji skontaktuj się z odpowiednimi władzami lokalnymi.
21. W przypadku, jeśli jakaś część maszyny trafiła do gruntu lub wody, istnieje ryzyko wycieku substancji niebezpiecznych dla środowiska

22. Podczas wymiany starych maszyn na nowe, lokalny dystrybutor jest zobowiązany do pokrycia wszelkich kosztów utylizacji.

Zachowaj niniejszą instrukcję!

Maszyna jest przeznaczona wyłącznie
do użytku domowego

Gratulujemy!

Jako właściciel nowej maszyny do szycia otrzymasz wielką przyjemność szycia na wszystkich rodzajach tkanin, od grubej bawełny do cienkiego jedwabiu.

Twoja maszyna jest prosta i łatwa w użyciu. Dla bezpieczeństwa i dla przyjemnego szycia na maszynie, polecamy przeczytać wszystkie zalecenia niniejszej instrukcji i korzystać z nich w trakcie pracy na urządzeniu.

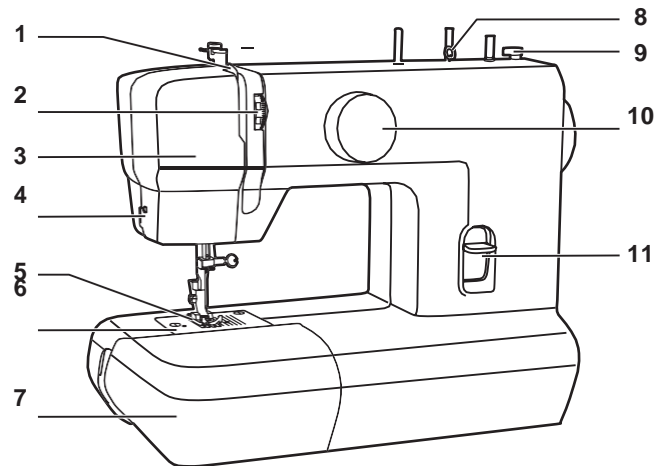
Po zapoznaniu z instrukcją obsługi poznasz ogromne możliwości maszyny oraz jej zalety.

Spis treści

Części maszyny.....	2/3	jak wybrać rodzaj ściegu.....	16
Akcesoria.....	4	Szycie wstecz/wyjmowanie wyrobów/obcinanie nici	17
Zakładanie stolika z budowanym schowkiem	5	Ścieg kryty	18
Podłączenie maszyny do sieci.....	6	Przyszywanie guzików	19
Dwustopniowa dźwignia podnoszenia stopki.....	7	Obszywanie dziurki w 4 stopni	20
Śruba regulująca stopkę.....	8	Wszywanie zamków błyskawicznych i sznurków	21
Nawijanie szpulki	9	Trzystopniowy ścieg zygzakowy	22
Wkładanie szpulki do bębna	10	Aplikacja	23
Wymiana igły	11	Monogramy i haftowanie za pomocą tamborka*	24/25
Nawlekanie nici górnej.....	12	Obsługa techniczna	26
Regulacja naprężenia nici	13	Naprawa usterek.....	27
Wyciąganie nici dolnej	14		
Dobór nici, tkanin, igieł	15		

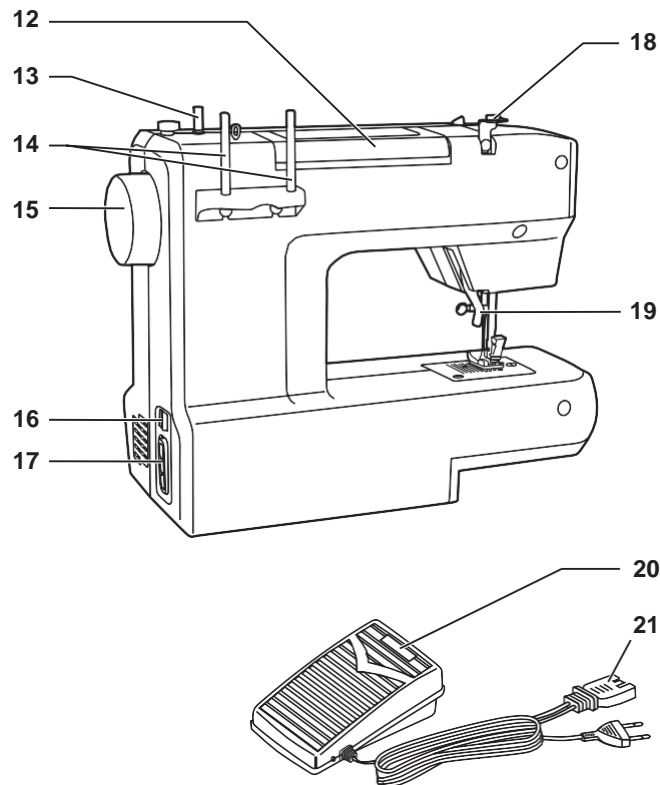
Części maszyny

1. Podciągacz nici
2. Regulator naprężenia nici górnej
3. Przedni panel
4. Obcinacz nici
5. Stopka dociskowa
6. Płytkę ściegowa
7. Stolik wysięgu/pojemnik na akcesoria
8. Prowadnik nici
9. Ogranicznik nawijania szpulki
10. Pokrętko wyboru ściegu
11. Dźwignia szycia wstecz



Części maszyny

- 12. Rączka do przenoszenia
- 13. Nawijacz szpulki
- 14. Otwory na trzpień na szpulkę.
- 15. Koło zamachowe
- 16. Włącznik
- 17. Złącze na podłączenie kabla
- 18. Prowadnik nici podczas nawijania szpulki
- 19. Podnośnik stopki dociskowej
- 20. Rozrusznik nożny
- 21. Kabel zasilający



Aksesoria

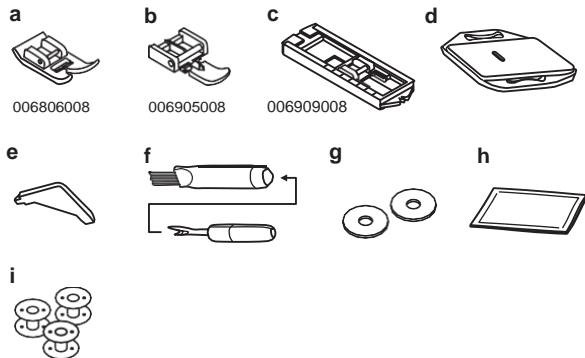
Aksesoria standardowe (1)

- à. Stopka wielofunkcyjna
- b. Stopka do wszywania zamków
- ñ. Stopka do obszywania dziurki
- d. Płytki do cerowania
- e. Śrubokręt w kształcie L
- f. Przecinacz/Szczoteczka
- g. Podkładki filcowe pod szpulki (2 szt.)
- h. Zestaw igieł
- i. Szpulki (3 szt.)

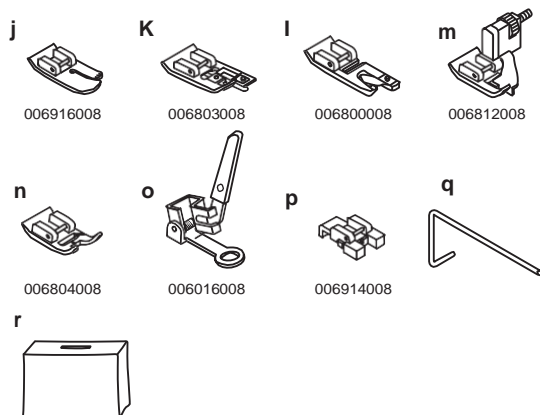
Aksesoria dodatkowe (nie są w zestawie do maszyny) (2)

- j. Stopka do pikowania/ściegu prostego
- k. Stopka do ściegu owerlokowego
- l. Stopka do obrębiania
- m. Stopka do ściegu krytego
- n. Stopka do ściegu ałłasowego
- o. Stopka do haftowania i cerowania
- p. Stopka do przyszywania guzików
- q. Prowadnik krawędziowy
- r. Miękki pokrowiec

1 Akcesoria standardowe



2 Akcesoria dodatkowe

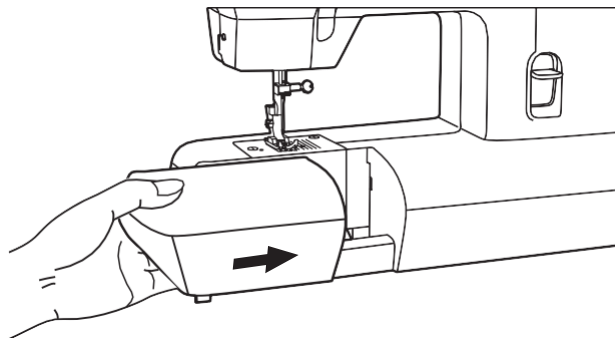


Zakładanie stolika z wbudowanym schowkiem

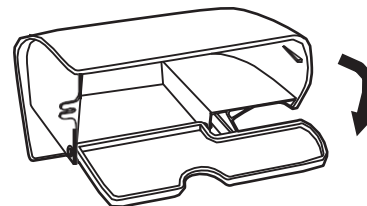
Aby założyć stół, trzymaj go w pozycji poziomej i przesuwaj go w kierunku wskazanym przez strzałkę w prawo (1).

Stół wysięgu posiada wbudowany pojemnik na akcesoria.

Żeby otworzyć stół, pociągnij pokrywę w kierunku wskazanym przez strzałkę (2).



1



2

Podłączenie maszyny do sieci

Włącz maszynę do sieci, jak pokazano na rysunku (1). Niniejsza maszyna ma polaryzowaną wtyczkę, więc ją należy używać ze specjalnym złączem elektrycznym. (2)

Uwaga:

Jeśli maszyna nie jest używana, gdy należy dokonać czyszczenia, konserwacji lub wymiany części, najpierw odłącz ją od zasilania.

Rozrusznik nożny

Prędkość szycia maszyny reguluje się poprzez odpowiednie naciśnięcie na rozrusznik nożny.

Uwaga

Jeśli masz wątpliwości na temat podłączenia maszyny do sieci, należy zgłosić się do wykwalifikowanego elektryka.

Jeśli maszyna nie jest używana, należy ją odłączyć od sieci.

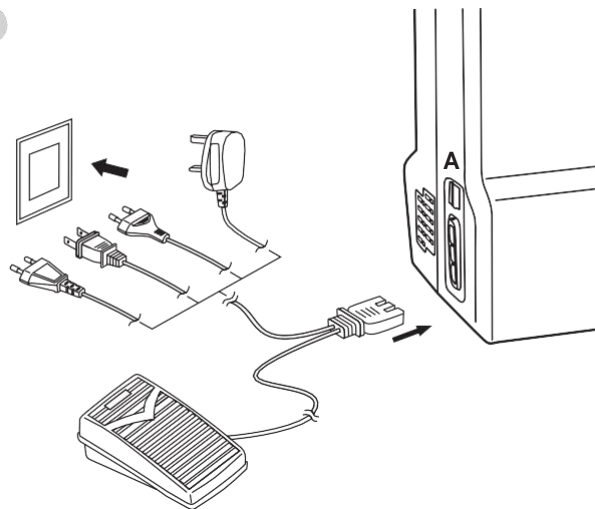
Włączenie podświetlenia miejsca pracy

Po włączeniu przełącznika (A) do pozycji "I" automatycznie włącza się lampka do podświetlenia miejsca pracy.

WAŻNE:

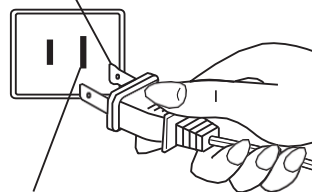
Niniejsza maszyna posiada spolaryzowaną wtyczkę (jedno ostrze jest szersze od drugiego). Aby zmniejszyć ryzyko porażenia prądem, wtyczka ta jest przeznaczona do podłączenia do spolaryzowanego gniazdka tylko w jeden sposób. Jeśli nie pasuje całkowicie do gniazdka, odwróć wtyczkę. Jeśli nadal nie pasuje, skontaktuj się z wykwalifikowanym elektrykiem, aby odpowiednio zainstalować. Nie modyfikuj wtyczki w żaden sposób. (2)

1



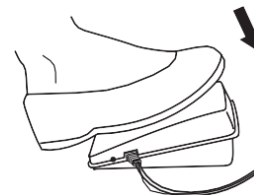
2

Polaryzowana wtyczka



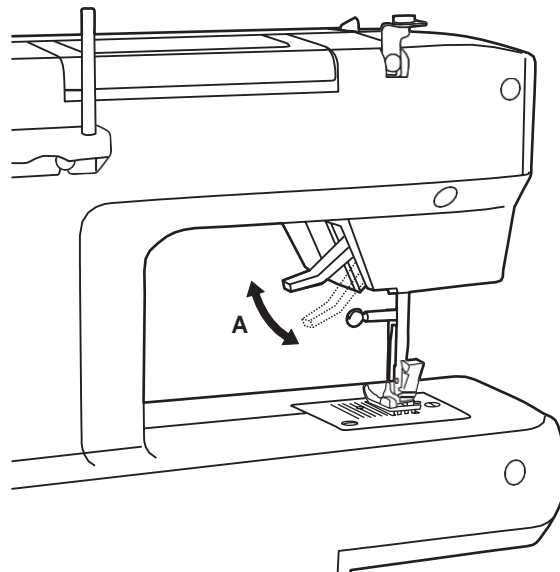
Sieć uziemiona

3



Dwustopniowa dźwignia podnoszenia stopki

Podczas szycia kilku warstw lub grubych tkanin stopkę można podnieść o drugi stopień, aby ułatwić proces szycia (A).



Śruba regulująca stopkę

Podnieś drążek stopki (a) do górnej pozycji.
Przymocuj uchwyt stopki (b) do drążka śrubą, jak pokazano na rys. (1)

Założenie stopki

Umieść pręcik mocujący stopki (d) bezpośrednio pod wycięciem (c) w uchwycie stopki (2).

Zdejmowanie stopki

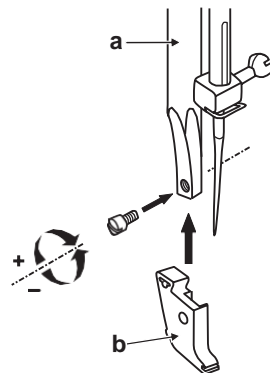
Naciśnij na stopkę (à), aby ją odłączyć(c). (3)

Mocowanie przewodnika krawędziowego

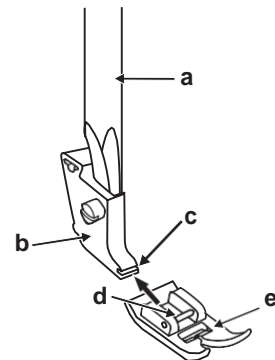
Założ przewodnik (f) do otworu uchwytu, jak pokazano na rys. Wyreguluj odległość igły do przewodnika krawędziowego w zależności od tego, jaka ma być odległość pomiędzy ściegami. (4)

Uwaga!

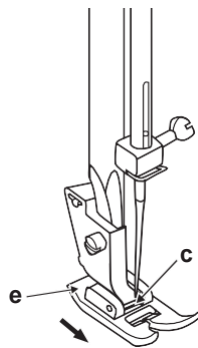
Podczas powyższych działań należy ustawić przełącznik sieciowy na pozycję "I".



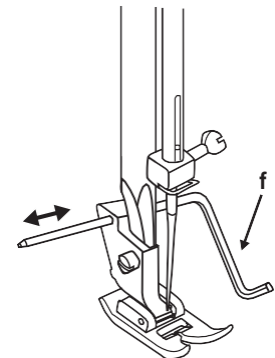
1



2



3



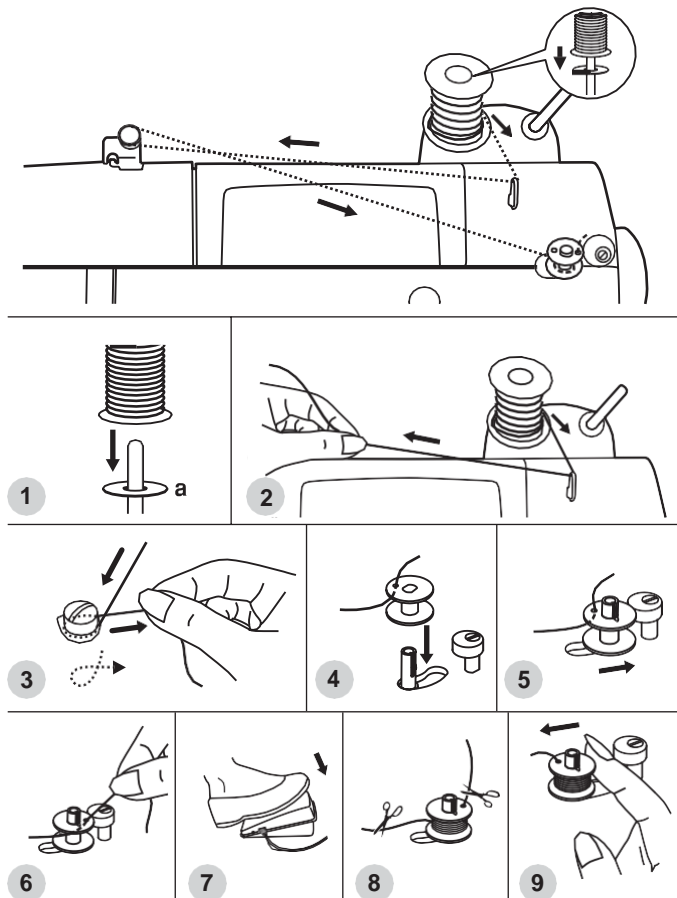
4

Nawijanie szpulki

- Załóż podkładkę filcową (à) i nić na wmontowany trzpień poziomy. (1)
- Poprowadzić nić przez prowadniki nici. (2)
- Poprowadź nić ze szpulki przez koło naprężania nawijanej nici w kierunku ruchu zegara. (3)
- Wykonaj nawlekanie nici jak jest pokazano na rysunku ³ załóż na trzpień. (4)
- Naciśnij na szpulkę i przesun ją w prawo. (5)
- Przytrzymać końcówkę nici. (6)
- Naciśnij na rozrusznik nożny. (7)
- Po nawinięciu kilku zwojów na szpulkę zatrzymaj maszynę i wytnij nić w pobliżu otworu szpuli. Kontynuuj nawijanie szpulki aż do jej zapelnienia. Silnik zatrzymuje się automatycznie, gdy szpula jest pełna. (8)
- Po nawinięciu szpulki przesun ją w lewo i zdejmij ją.

Uwaga:

Gdy trzpień do nawijania szpulki jest ustawiony w pozycji prawej "nawijania", maszyna nie będzie szyc, pokrętko ręcznie jest zablokowane i nieruchome. Aby rozpocząć szycie, należy przesunąć trzpień nawijania szpulki w lewo (do pozycji szycia).

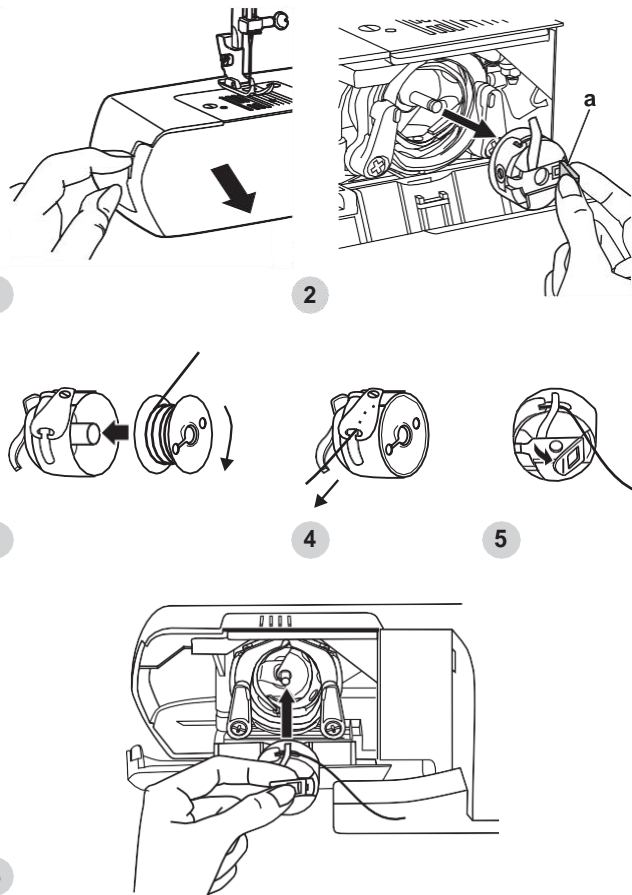


Wkładanie szpulki do bębna

Podczas zakładania lub wyjmowania bębna i szpulki, igła musi zawsze znajdować się w najwyższej pozycji górnej.

- Zdejmij stolik wysięgu i otwórz przednią osłonę. (1)
- Odchylić skrzydełko zatrzasku bębna i wyciągnąć bębenek z chwytacza. (2)
- Przytrzymaj bębenek ręką, włożyć szpulkę w taki sposób, aby nić przebiegła zgodnie z ruchem wskazówek zegara. (3)
- Poprowadź nić w szczelinę bębna. (4)
Pozostaw około 10-12 cm.
- Wziąć bębenek za zapadkę. (5)
- Włożyć bębenek do kosza chwytacza. (6)

Uwaga:
Podczas dokonania powyższych działań należy ustalić przełącznik sieciowy w pozycji "I".



Wymiana igły

Iglę należy wymieniać regularnie, szczególnie, gdy nosi ślady zużycia lub jeśli sprawia problemy podczas szycia. Zawsze wybieraj igły odpowiednio do rodzaju tkaniny. Załóż igłę tak, jak jest pokazano na rysunku:

À. Poluzować śrubę uchwyty igły, przekręcając ją do siebie (przeciwnie do ruchu wskazówek zegara). (1)

B. Płaska strona górnej części igły musi patrzeć do tyłu.

C/D. Włożyć igłę do najwyższej pozycji i dokręcić śrubę mocującą zgodnie z ruchem wskazówek zegara.

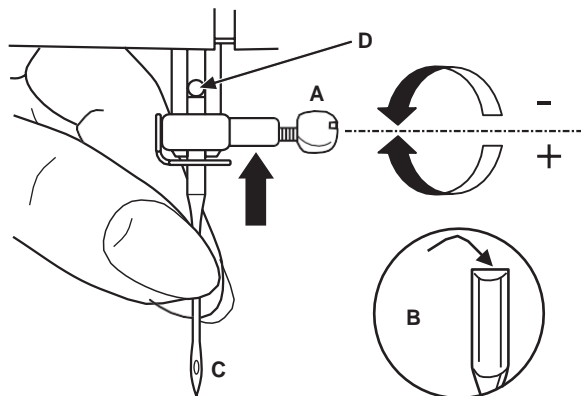
Uwaga:

Przy dokonaniu powyższych działań należy ustalić przełącznik sieciowy na pozycję "I".

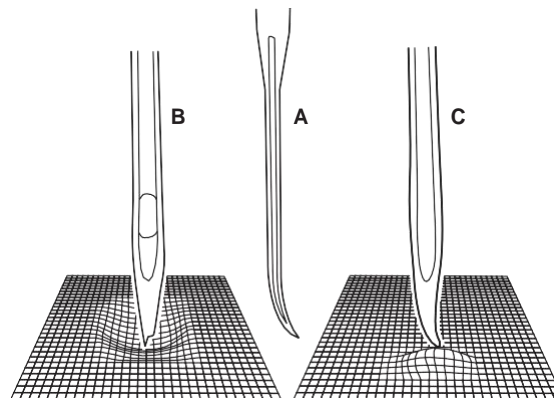
Igły muszą być w dobrym stanie.

Należy je wymieniać, gdy (2):

- A. Igła jest zgięta
- B. Igła jest stępiona
- C. Uszkodzona jest końcówka igły



1



2

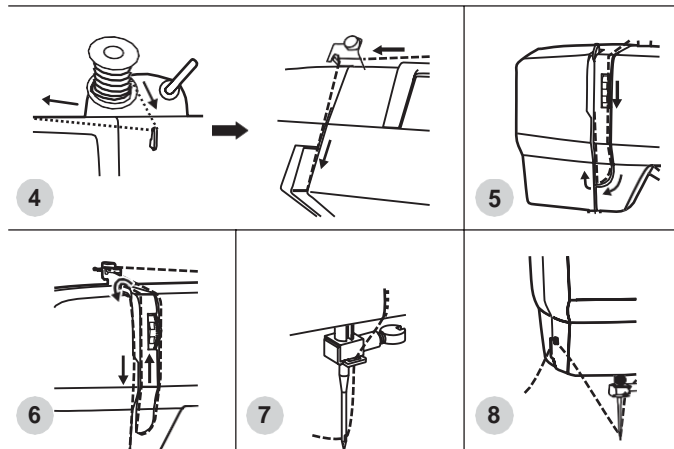
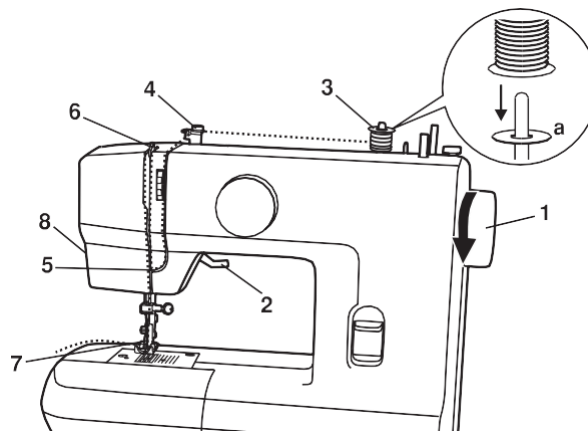
Nawlekanie nici górnej

Prawidłowe nawlekanie nici jest bardzo istotne, ponieważ od tego zależy jakość pracy i brak problemów w trakcie szycia.

- Obrócić koło zamachowe (1), aby podnieść igłę do najwyższej pozycji. Podnieść stopkę dociskową, aby zwolnić dyski naprężania nici. (2)

Uwaga: Podczas dokonania niniejszych działań należy ustawić przełącznik zasilania do pozycji wyłączenia.

- Unieść trzpień poziomy³ załóż filc pod szpulkę (à)³ nici w taki sposób, aby nić rozwijała się w kierunku przeciwnym do ruchu wskazówek zegara, następnie przymocować odpowiedniego rozmiaru krążek przytrzymujący szpulkę (3).
- Przeciągnąć nić przez górny prowadnik nici (4).
- Przeciągnąć nić przez górny prowadnik nici (5). Następnie przeciągnąć nić przez dyski naprężające.
- Zaczepić nitkę wokół poziomego prowadnika nici (6), następnie włożyć nić do cienkiego drucianego prowadnika na uchwycie igły (7).
- Wyciągnąć około 15-20cm nici i obciąć ją stosując boczny obcinacz nici (8).



Regulator naprężenia nici

Naprężenie nici górnej

Podstawowe ustawienia naprężenia wynosi - "4". (1)

Aby zwiększyć naprężenie, obróć pokrętkę do pozycji z większą wartością,

żeby zmniejszyć - obróć pokrętkę do pozycji z mniejszą wartością.

A. Normalne naprężenie nici do ściągów prostych.

B. Zbyt słabe naprężenie nici, zwiększyć naprężenie dla wykonania ściągów prostych

C. Zbyt mocne naprężenie nici dla ściągów prostych, zmniejszyć wartość.

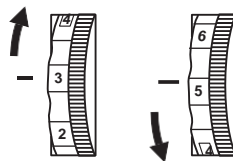
D. Normalne naprężenie nici do ściegu zygzakowego lub dekoracyjnego.

Naprężenie nici dolnej (2)

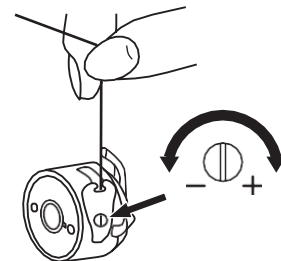
Aby sprawdzić naprężenie nici dolnej należy wyjąć bębenek z maszyny i złapać końcówkę nici. Trzymając za nią wstrząsnąć bębenkiem ze szpulką jeden lub dwa razy. Jeżeli naprężenie jest zbyt mocne, nić nie będzie się rozwijać. Aby wyregulować naprężenie, należy obrócić małą śrubę, która znajduje się z boku bębna odpowiednim śrubokrętem.

Proszę zauważyć:

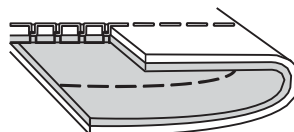
- Prawidłowo ustawione naprężenie jest bardzo ważnym dla szycia o wysokiej jakości.
- Nie istnieje jednego uniwersalnego ustawienia naprężenia dla wszystkich rodzajów tkanin i nici.
- 90% szycia jest wykonane w zakresie od "3" do "5".
- Dla wykonania ściągów zygzakowych i dekoracyjnych naprężenie nici powinno być słabsze niż dla ściągów prostych.
- Dla wykonania pięknych ściągów dekoracyjnych naprężenie nici musi być słabsze od normalnego, górna nić powinna nieco przechodzić na tylną stronę tkaniny.



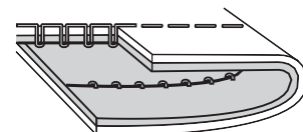
1



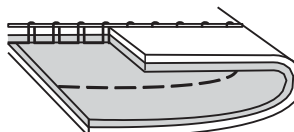
2



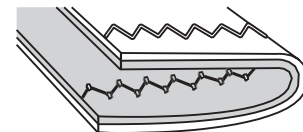
A



B



C



D

Wyciąganie nici dolnej

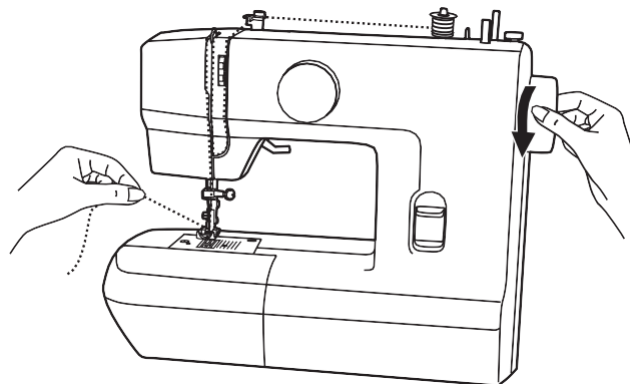
Przytrzymaj końcówkę górnej nici lewą ręką. Obróć kołem zamachowym do siebie, aż igła zostanie podniesiona do najwyższej pozycji (1).

Uwaga:

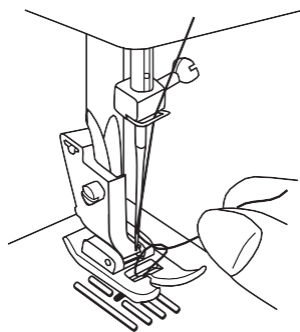
Jeśli nić dolna wychodzi z oporem, upewnij się czy nie blokuje się ona pomiędzy wysięgiem a dołączanym stolikiem.

Delikatnie pociągnij górną nić, aby wyciągnąć przy jej pomocy nić dolną przez otwór w płytce ściegowej. (2)

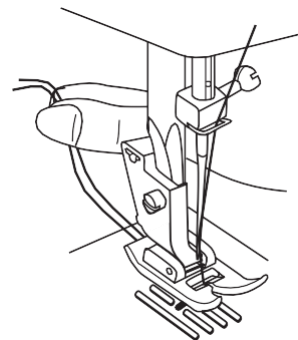
Wyciągnij górną i dolną nici i przeciągnij obie pod stopką w kierunku od siebie. (3)



1



2



3

Dobór igieł, tkanin, nici

Numer igły	Tkanina	Nici
9-11(65-75)	Leikka: cienka bawełna, woal, jedwab, muślin, dzianiny bawełniane, trykoty, tkaniny poliestrowe, materiały na bluzki i sukienki.	Cienkie bawełniane nici, nylonowe lub poliestrowe.
12(80)	Średnia: bawełna, satyna, płótno żaglowe, podwójne dzianiny, cienka wełna.	Bardzo dobry ścieg uzyskasz przy pomocy nici poliestrowej. Do tkanin z włókien naturalnych stosować nici z włókien naturalnych. Stosuj taką samą nić jako nitkę górną i dolną.
14(90)	Średnia: szorstka tkanina, wełna, cięższe dzianiny, frotte, džins.	
16(100)	Ciężka: wełna, gruby brezent, kołdra, džins, tkanina zastonowa.	
18(110)	Superciężka: gruba wełna, tkanina do odzieży płaszczowych i do zimowych ubrań.	Nici grube

Uwaga: Cienkie nici i igły są stosowane do szycia tkanin cienkich, grube nici są stosowane do tkanin ciężkich

Dobór igieł, tkanin

Numer igły	Wyjaśnienie	Rodzaj tkaniny
HAx1 15x1	Standardowe ostre igły. Rozmiar od cienkich do grubych. 9 (65)-18 (110)	Tkanina tekstylna z włókien naturalnych - wełna, bawełna, jedwab, woal itd. Nie jest zalecana do dzianiny.
15x1/705H(SUK)	Specjalne igły do dzianiny - półzaokrągłona, ukośna. 9 (65)-18 (110).	Tkaniny naturalne i syntetyczne, poliester, dzianina, płótno włókiennicze. Można stosować zamiast 15x1 i do grubych tkanin.
15x1/705H(SUK)	Igły do dzianiny - półzaokrągłona, ukośna. 9 (65)-18(110)	Tkanina tekstylna i płótno włókiennicze.
130 PCL	Igły do skóry. 12 (80)-18 (110)	Skóra, tkanina winylowa, tkaniny obciowe (pozostawiają mniejsze dziurki, niż gruba standardowa igła).

1. W celu zapewnienia dobrej jakości szycia zawsze korzystaj z jakościowych igieł europejskich numer ¹ 65, 70, 80, ² igły amerykańskie i japońskie 9, 11, 12 i tak dalej.
2. Igły należy wymieniać dość często (dla każdego nowego wyrobu nowa igła) i/lub kiedy została zepsuta.
3. Użyj podkładu do cienkich lub elastycznych tkanin.

Jak wybrać rodzaj ściegu

Dla wyboru pożądanego ściegu należy obrócić pokrętło wyboru ściegu. Pokrętło można obracać w dowolnym kierunku.

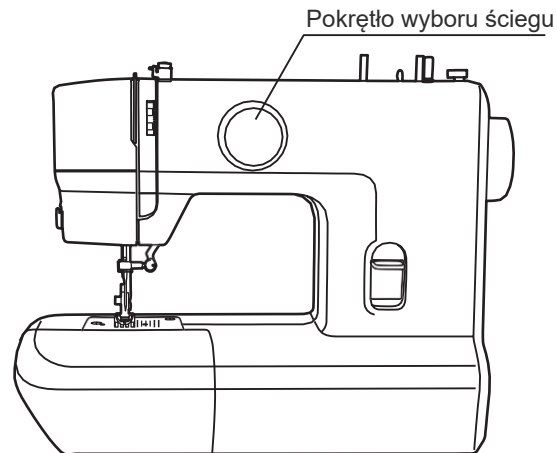
Szycie ściegiem prostym

Obróć pokrętło wyboru ściegu, aby wskaźnik znalazł się w pozycji ściegu prostego.

Ogólnie rzecz biorąc, im grubszy materiał, nić i igła, tym dłuższy powinien być ścieg.

Uwaga:

Wybierz ściegi " ||| " Dla prawidłowego ustawienia długości.



Model	Wzór ściegów
1 pokrętło (6 wzorów ściegów)	
1 pokrętło (9 wzorów ściegów)	

Szycie wstecz

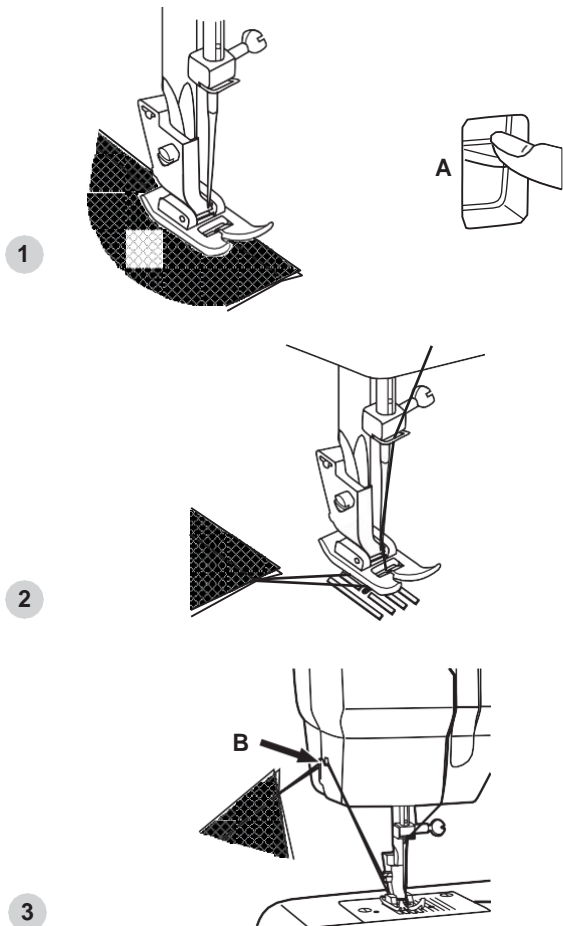
Dla wzmocnienia szwu na końcu lub na początku, należy nacisnąć w dół dźwignię szycia wstecz (A).
Puść dźwignię, maszyna znowu będzie szyc do przodu.
(1)

Wymywanie wyrobów

Obrócić kołem zamachowym do siebie, aż igła zostanie podniesiona do najwyższej pozycji, podnieś stopkę i wyciągnij materiał (2).

Obcinanie nici

Trzymając obie nici przeprowadź przez obcinacz B i pociągnij w dół (3).



Ścieg kryty

Do obszycia, zasłon, spodni, spódnic itp.

... do tkanin elastycznych.

... do tkanin nieelastycznych/do bielizny.

Uwaga:

Aby wykonać ścieg kryty, należy mieć praktykę. Zawsze najpierw wykonaj test szycia.

Do tkanin elastycznych:

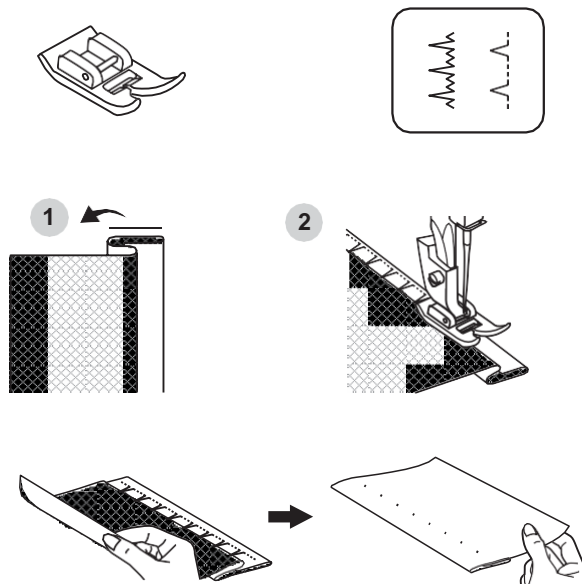
Wybierz nici, które są zbliżone do koloru tkaniny. Złóż tkaninę w sposób, jaki jest pokazany na rysunku 1, spodem do góry. Dolną część tkaniny można zgiąć jeden raz, ścieg będzie około 7 mm (1/4") lub dwa razy.

Założ stopkę do szycia ściegiem krytym. Stopka musi iść wzdłuż wewnętrznej strony zagięcia na dole tkaniny.

Po zakończeniu obszywania rozłóż tkaninę i wyprasuj.

Ścieg do bielizny:

Złóż tkaninę w taki sposób, aby uzyskać szew o żądanej szerokości. Umieść materiał prawą stroną do góry, aby ścieg został skierowany w lewą stronę. Opuść stopkę została skierowany w lewą stronę. Opuść stopkę dociskową i zacznij szyc tak, aby igła lekko dotykała podwijanej krawędzi tkaniny. Lekkie zwiększenie napięcia nici spowoduje głębsze umieszczone ściegi.



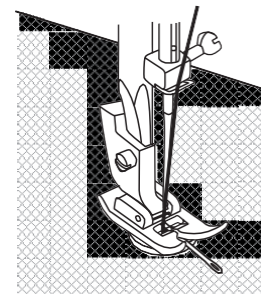
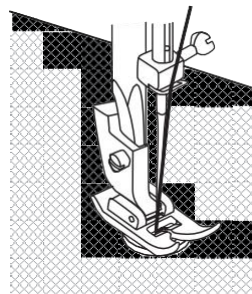
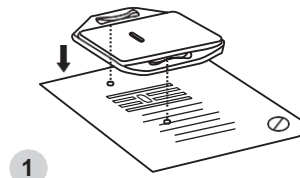
Przyszywanie guzików

Założ płytkę do cerowania (1). Ustaw maszynę jak na rysunku.

Założ stopkę do przyszywania guzików. Połóż guzik na oznaczonym miejscu i opuść stopkę. Ustaw szerokość ściegu na i wykonaj kilka ściegów. Ustawić jeden z rodzajów ściegów zygzakowych, w zależności od rozmieszczenia dziurek na guziku. Obracając pokrętkę ręcznie sprawdź, czy igła trafia do dziurek nie dotykając guzika. Powoli przesyj guzik, wykonaj około 10 ściegów. (2)

Poprowadź nici do tyłu, następnie ręcznie je zwiąż.

Aby przyszyć guzik w tak zwany sposób “na słupku”, można na guziku położyć igłę i szyc w ten sposób. Dla guzików z 4 dziurkami należy najpierw przyszyć przednią parę dziurek, następnie przesunąć materiał do przodu i przyszyć tylną parę dziurek.



Obszywanie dziurki w 4 stopni

Przygotowanie:

1. Założyć stopkę do przyszywania guzików.
2. Zmierzyć średnicę i grubość guzika i dodać 0,3 cm (1/8"); zaznaczyć rozmiar dziurki na materiale (a).
3. Umieścić materiał pod stopką, tak aby oznaczenie na stopce do dziurek było zgodne z oznaczeniem początkowym w materiale. Opuścić stopkę, tak aby środkowa linia dziurki zaznaczona na tkaninie zrównała się ze środkiem stopki (b).

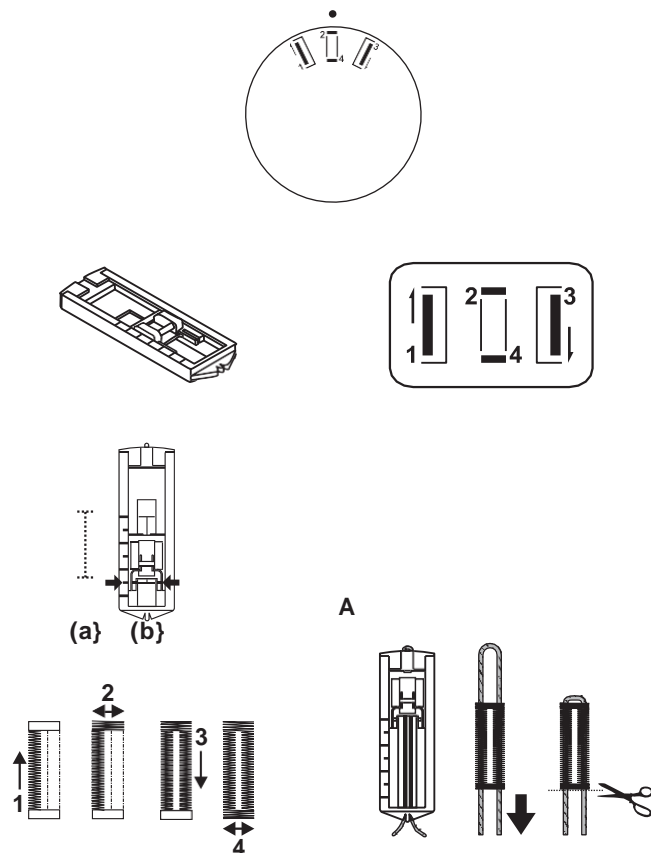
Uwaga:

Gęstość ścięgu zależy od grubości materiału. Przed rozpoczęciem szycia na wyrobie, zalecamy najpierw wykonać próbę na innym kawałku takiego samego materiału, którego używasz.

Za pomocą pokrętła wyboru ścięgu wykonaj obszywanie dziurki, jak jest pokazano na rysunku. Sprawdź, aby igła była podniesiona, gdy wykonujesz następny etap obszywania dziurki. Uważaj, aby nie zszyć zbyt wielu ściągów w krokach 2 i 4. Użyj rozpruwacza szwów i rozetnij dziurkę od obu końców w kierunku środka. Uważaj, aby nie przeciąć ściągów.

Porady:

- Zmniejsz napięcie nici górnej dla lepszego efektu.
- Należy stosować podkład dla cienkich i elastycznych tkanin i dzianin.
- Zalecamy stosować grubą nić dla elastycznych tkanin i dzianin.
- Ściąg zygzakowy należy szyc przez sznurek. (A)



Wszywanie zamków błyskawicznych i sznurków

Ustaw tak, jak pokazano na rysunku.

Stopka do wszywania może być założona jak i z prawej tak i z lewej strony. (1)

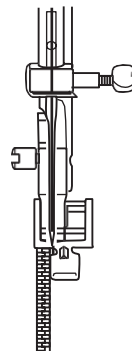
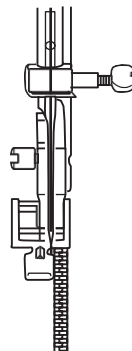
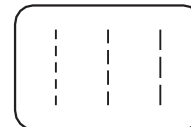
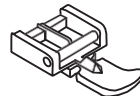
Dla wykonania ściegu po prawej stronie od zamka, połącz stopkę i uchwyt stopki za pomocą lewego pręta. Dla szycia ściegu w lewej części zamka, połącz stopkę i uchwyt stopki za pomocą prawego pręta. (1)

Zacznij szyc ściegiem w lewej części zamka, od góry do dołu, do szwu wzmacniającego. Pozostawić igłę w materiale i obrócić wyrób, dokonać wzmocnienia szwu.

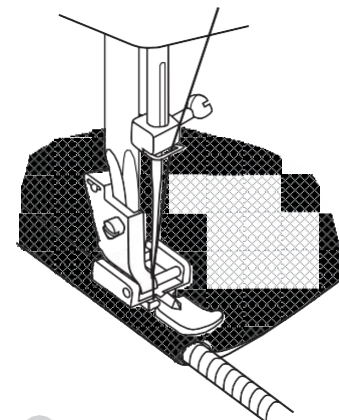
Wybierz ścieg " | | | | " dla prawidłowego ustawienia długości ściegu prostego.

Również istnieje możliwość wszycia sznurka. Przygotuj dwa kawałki materiału i włóż sznurek.

Ustaw długość ściegów pomiędzy 1 a 4 (w zależności od grubości tkaniny) i wykonaj ścieg (2).



1



2

Trzystopniowy ścieg zygzakowy

Jest stosowany do naszywania koronki, taśmy ozdobnej oraz elastycznych naszywek, do cerowania, wzmocnień krawędzi itd.

Ustaw maszynę jak pokazano na rysunku. Włóż wyrób.

Długość ściegu należy zmniejszyć, aby ściegi były bardzo gęste. (1)

Do cerowania dziurek jest zalecane podłożyć część niniejszej lub innej tkaniny, z odpowiednim do wyrobu kolorem i strukturą.

Gęstość ściegu zależy od długości ściegu. Najpierw przyszyj po środku, następnie szij z zakładką z dwóch stron. W zależności od rodzaju uszkodzenia naszyj 3-5 rzędów lub więcej. (2).

Wszywanie gumy.

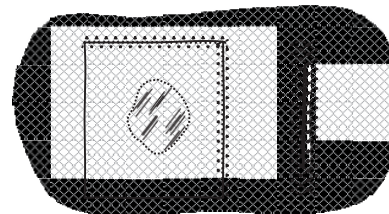
Ułożyć gumę na materiał. W trakcie wszywania należy rozciągnąć gumę w dwie strony od stopki, jak pokazano na rysunku. (3)

Połączenie części wyrobu blisko siebie nawzajem.

Ścieg elastyczny można stosować do połączenia dwóch części i zszywania dzianiny.

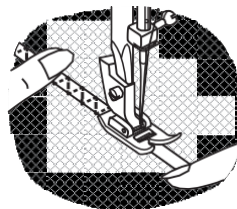
W przypadku wykorzystania nici nylonowej lub monofilamentu ścieg nie będzie widoczny.

1. Połączyć zgięcie dwóch części razem i włożyć miejsce ich połączenia w środku pod stopkę.
2. Połączyć części razem za pomocą ściegu dzianinowego, regulując w trakcie szycia odległość pomiędzy nimi, jak pokazano na rys. (4)

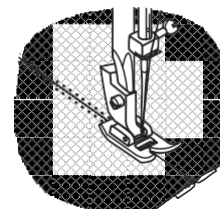


1

2



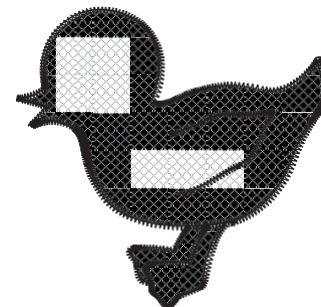
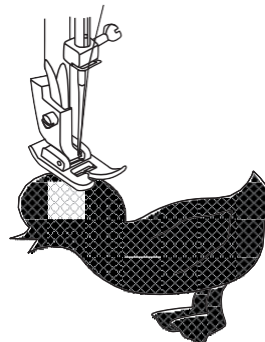
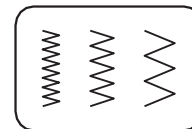
3



4

Aplikacja

- Obróć pokrętko wyboru długości ściegu na potrzebny wskaźnik długości.
- Obróć pokrętko szerokości ściegu na ścieg zygzakowy małej szerokości.
- Wyciąć aplikację i naszyć ją na materiał.
- Uważnie przyszyć aplikację wzdłuż krawędzi.
- Odciąć pozostałości tkaniny wzdłuż krawędzi. Uważać na to, aby nie przeciąć ściegów.
- Wyjąć nitkę pomocniczą.
- Dla wzmocnienia związać dolną i górną nici na wewnętrznej stronie wyrobu lub wykonać kilka przesyć igłą w jednym miejscu.



Monogramy i haftowanie za pomocą tamborku

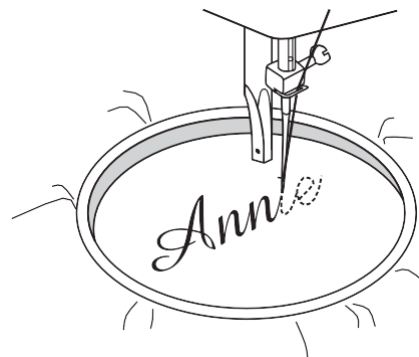
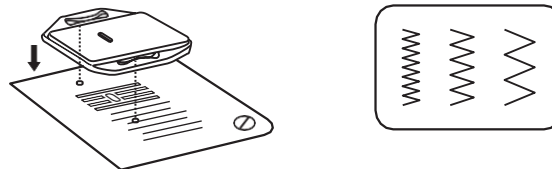
Ustawić maszynę jak pokazano na rysunku.

- Zdjąć uchwyt stopki.
- Założyć płytkę do cerowania.
- Opuścić dźwignię na dół przed rozpoczęciem szycia.
- Ustawić odpowiednią szerokość ściegu, w zależności od rozmiaru czcionki.

Przygotowanie do szycia monogramu i do haftowania

- Na zewnętrznej stronie materiału narysować monogram lub haft.
- Tkaninę naciągnąć na tamborek tak mocno, na ile jest to możliwe.
- Umieścić tkaninę pod igłą. Upewnij się, że pręt stopki znajduje się w najniższej pozycji.
- Obrócić kołem zamachowym do siebie, aby nić dolna przeszła przez tkaninę. Wykonaj na początku kilka ściegów wzmacniających.
- W trakcie szycia trzymać tamborek kciukami i palcami wskazującymi obu rąk jednocześnie naciskając środek materiału palcami środkowymi i podtrzymując zewnętrzną obręcz tamborka małymi palcami.

* Tamborek nie jest w zestawie do maszyny do szycia.



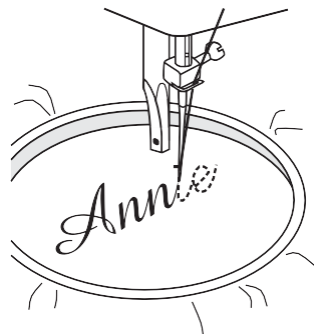
Monogramy i haftowanie za pomocą tamborku

Monogramy

1. Na stałej prędkości przesuwać tamborek, powoli przesuając po każdej literze.
2. Po zakończeniu litery wzmocnić szew za pomocą kilku ściegów wzmacniających.

Haftowanie

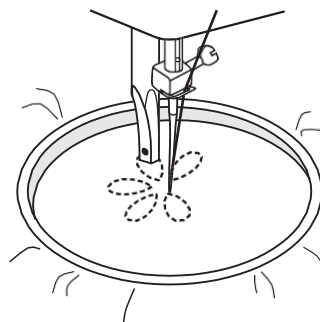
1. Za pomocą tamborka, wyszyć kontur, zachowując stałą prędkość.
 2. Haftować rysunek, przesuając wzdłuż konturu do środka. Ściegi należy wykonywać bardzo blisko siebie.
- * Ściegi będą dłuższe, jeśli będziesz przesuwać tamborek szybko i krótsze, jeśli będziesz przesuwać tamborek wolniej.
3. Po zakończeniu należy wzmocnić haft za pomocą kilku ściegów wzmacniających, aby haftowanie się nie rozplątało.



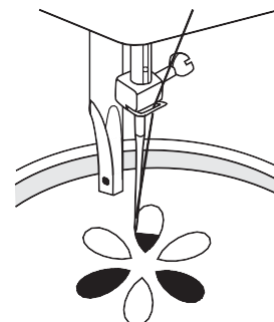
1

Annie

2



3



4

Obsługa techniczna

Uwaga:

Jeżeli maszyna nie jest używana, gdy należy dokonać czyszczenia, konserwacji lub wymiany jakiejś części, upewnij się, że została ona odłączona od prądu.

Zdejmowanie płytki ściegowej (1):

Obrócić koło zamachowe w kierunku do siebie, aż igła ustawi się w najwyższej pozycji. Otworzyć pokrywę przednią i śrubokrętem odkręcić płytkę ściegową (1).

Czyszczenie dolnego transportera tkanin (2):

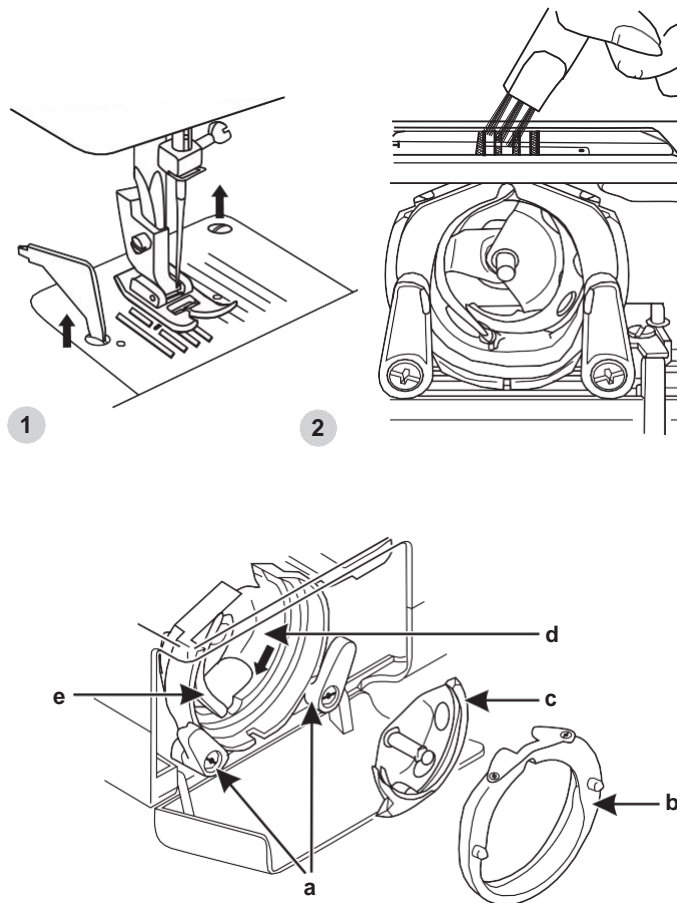
Wyjąć bębenek wraz ze szpulką i wyczyścić wnętrze za pomocą szczoteczki.

Czyszczenie i smarowanie chwytacza (3):

Wyjąć bębenek z nitką dolną. Chwycić dwa ramiona blokady osłony chwytacza i obrócić je na zewnątrz (a). Wyjąć dwie części: osłonę chwytacza (b) i chwytacz (c). Nasmarować (d) (1-2 kropelki) olejem maszynowym. Obrócić kołem zamachowym, aż napęd chwytacza (e) znajdzie się w lewej pozycji. Na wolne miejsce najpierw należy założyć część (c). Następnie powtórzyć założenie pozostałych części, aby zostały zainstalowane w odpowiednich miejscach. Założyć bębenek wraz ze szpulką, zamocuj na miejsce płytkę ściegową.

Uwaga:

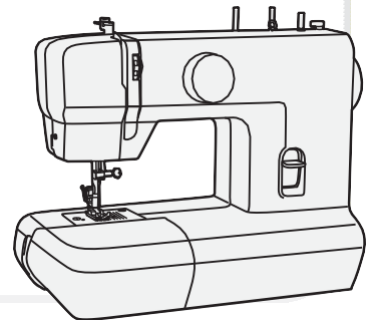
Niezbędnym jest regularne czyszczenie maszyny, usuwanie pozostałości nici i tkanin. Jest zalecane regularnie dokonywać przeglądu technicznego maszyny w autoryzowanym serwisie.



Naprawa usterek

Problem	Przyczyna	Naprawa
Zrywanie nici górnej	<ol style="list-style-type: none">1. Nieprawidłowo założona nitka.2. Zbyt silne naprężenie nici.3. Nitka jest za gruba w stosunku do igły.4. Nitka jest za gruba w stosunku do igły.5. Nitka jest owinięta wokół trzpienia.6. Uszkodzona igła.	<ol style="list-style-type: none">1. Ponownie założyć nitkę.2. Zmniejszyć naprężenie nici (zmniejsz numer na pokrętle).3. Wziąć grubszą igłę.4. Prawidłowo założyć igłę (płaską stroną do tyłu).5. Zdjąć szpulkę i nawinać nić na szpulkę.6. Wymienić igłę.
Zrywanie nici dolnej	<ol style="list-style-type: none">1. Nieprawidłowo założony bębenek.2. Źle założona nitka do bębena.3. Zbyt silne naprężenie nici dolnej.	<ol style="list-style-type: none">1. Wyjąć i ponownie założyć bębenek, wyregulować naprężenie nici dolnej.2. Założyć nić prawidłowo.3. Poluzować naprężenie dolnej nici.
Przepuszczone ściegi	<ol style="list-style-type: none">1. Nieprawidłowo założona igła.2. Uszkodzona igła.3. Nieprawidłowy rodzaj lub rozmiar igły.4. Nieprawidłowo założona stopka.	<ol style="list-style-type: none">1. Wyjąć i ponownie założyć nitkę (płaską stroną do tyłu).2. Założyć nową igłę.3. Wybrać igłę odpowiednio do materiału i nici.4. Sprawdzić i założyć odpowiednio.
Łamanie igły	<ol style="list-style-type: none">1. Uszkodzona igła.2. Igła została założona nieprawidłowo.3. Został wybrany nieprawidłowy numer igły.4. Nieprawidłowa stopka.	<ol style="list-style-type: none">1. Założyć nową igłę.2. Wyjąć i ponownie założyć igłę (płaską stroną do tyłu).3. Wybrać igłę odpowiednio do nici i tkaniny.4. Wybrać odpowiednią stopkę.
Luźne ściegi	<ol style="list-style-type: none">1. Nieprawidłowo założona nitka2. Źle założona nitka do bębena.3. Nieprawidłowa kombinacja igły, materiału i nici.4. Nieprawidłowe naprężenie nici.	<ol style="list-style-type: none">1. Sprawdzić założenie nici.2. Założyć prawidłowo szpulkę.3. Igła musi być odpowiednia do nici i tkaniny.4. Wyregulować naprężenie nici.
Marszczenie/ Falowanie szwu	<ol style="list-style-type: none">1. Zbyt gruba igła w stosunku do materiału2. Nieprawidłowa długość ściegu.3. Zbyt duże naprężenie nici.	<ol style="list-style-type: none">1. Wybrać nić lepszej jakości.2. Wyregulować prawidłowo długość ściegu.3. Zmniejszyć naprężenie nici.
Nierówne ściegi, Nierównomierne podawanie materiału	<ol style="list-style-type: none">1. Niska jakość nici.2. Źle założona nitka do bębena.3. Materiał jest naciągany podczas szycia.	<ol style="list-style-type: none">1. Wybierz nić lepszej jakości.2. Założyć nić prawidłowo.3. Nie ciągnąć materiału podczas szycia, maszyna sama będzie go podawać.
Głośnie praca maszyny	<ol style="list-style-type: none">1. Maszyna wymaga smarowania.2. Nagromadzenie zanieczyszczeń lub oleju.3. Użyto oleju o niskiej jakości.4. Uszkodzona igła.	<ol style="list-style-type: none">1. Nasmarować maszynę.2. Wyczyścić zębki transportera i części chwytacza.3. Stosować olej o dobrej jakości.4. Wymienić igłę.
Maszyna nie pracuje	Niść zaplątała się w chwytaczu.	Zdjąć górną nitkę i nić bębena, obrócić pokrętkiem ręcznym do tyłu i do przodu, usunąć pozostałości nici. Wyłączyć tryb nawijania na szpulkę (przekieruj wrzeciono szpulki w lewo). Podłączyć maszynę do zasilania.

Memo





“Zgodnie z przepisami Ustawy z dnia 29 lipca 2005r. o ZSEiE zabronione jest umieszczanie łącznie z innymi odpadami zużytego sprzętu oznakowanego symbolem przekreślonego kosza.

Użytkownik, chcąc pozbyć się sprzętu elektronicznego lub elektrycznego, jest obowiązany do oddania go do punktu zbierania zużytego sprzętu. Powyższe obowiązki ustawowe zostały wprowadzone w celu ograniczenia ilości odpadów powstałych ze zużytego sprzętu elektrycznego i elektronicznego oraz zapewnienia odpowiedniego poziomu zbierania, odzysku i recyklingu. W sprzęcie nie znajdują się składniki niebezpieczne, które mają szczególnie negatywny wpływ na środowisko i zdrowie ludzi.”



KARTA GWARANCYJNA

Modeli:	
Numer seryjny:	
Data zakupu:	
Podpis i pieczęć sprzedawcy:	

Serwis Centralny:

Infolinia serwisowa

(w dni robocze w godzinach 10:00-17:00)

tel. 665 10 10 40

e-mail: serwis@minerva-sewing.pl

Naprawa Sprzętu Gospodarstwa Domowego

Czesław Sterkowicz

ul. Stawowa 11, 50-018 Wrocław

Adnotacje o naprawie:

1.	
data zgłoszenia	data naprawy
opis usterki/ naprawy	
pieczęćka i podpis	
2.	
data zgłoszenia	data naprawy
opis usterki/ naprawy	
pieczęćka i podpis	
3.	
data zgłoszenia	data naprawy
opis usterki/ naprawy	
pieczęćka i podpis	

Szanowni Państwo,

Điękujemy za zakup maszyny do szycia marki Minerva. Maszyna ta została zaprojektowana z myślą o Państwa wysokich wymaganiach użytkowych, funkcjonalnych i estetycznych z najwyższej jakości materiałów oraz według nowoczesnych standardów produkcji. Jesteśmy przekonani, że użytkując maszynę zgodnie z jej przeznaczeniem oraz złączoną instrukcją, będą Państwo zadowoleni z dokonanego wyboru.

W przypadku jakichkolwiek pytań związanych z naprawą i eksploatacją

urządzenia w pierwszej kolejności prosimy o kontakt z infolinią serwisową,

telefon: 665 10 10 40

Prosimy o zachowanie oryginalnego opakowania wraz ze styropianowymi wyłóczkami.

W przypadku konieczności wysyłki maszyny do Serwisu są Państwo zobowiązani do należącego jej zabezpieczenia. Serwis nie ponosi odpowiedzialności za uszkodzenia mechaniczne powstałe w transporcie. Najlepszym zabezpieczeniem jest oryginalne opakowanie (wraz ze styropianowymi wyłóczkami).

WARUNKI GWARANCJI

1. Gwarancja na maszynę do szycia Minerva obowiązuje na terenie Rzeczypospolitej Polskiej i udzielana jest nabywcy na okres:
 - 36 miesięcy od daty zakupu, w przypadku, gdy Nabywca jest osoba fizyczna,
 - 12 miesięcy od daty zakupu, gdy Nabywca jest przedsiębiorstwo lub osoba prawna.Podstawą gwarancji jest karta gwarancyjna wraz z dowodem zakupu i dotyczy wyłącznie maszyny wymienionej w niniejszej karcie gwarancyjnej.
2. Gwarancją dotyczy usterek technicznych stwierdzonych w okresie gwarancji powstałych z przyczyn wad produkcyjnych lub materiałowych jej części.
3. Gwarancja nie obejmuje czyszczenia i konserwacji maszyny ani innych czynności, które zgodnie z instrukcją obsługi Nabywca powinien przeprowadzić we własnym zakresie.
4. Gwarancją nie są objęte elementy ulegające naturalnemu zużyciu takie, jak: żarówka, igła, chwytacz, pasek, bezpiecznik.
5. Usterki będą usuwane bezpłatnie w możliwie jak najkrótszym terminie liczącym od chwili przyjęcia maszyny do naprawy w Serwisie Centralnym. Termin naprawy gwarancyjnej nie będzie przekraczał 2 tygodni pod warunkiem dostępności części niezbędnych do naprawy. W przypadku braku dostępności w Polsce wymaganej części zamiennej termin naprawy może ulec wydłużeniu do 30 dni. Okres gwarancji na część zamienną nie przekracza terminu gwarancji na maszynę.
7. Gwarancją nie obejmuje szkód powstałych w wyniku:
 - nieprzestrzegania załączonych instrukcji obsługi,
 - użytkowania maszyny niezgodnie z przeznaczeniem, do celów innych niż osobiste (rodzime, domowe),
 - nienależytego przechowywania i zabezpieczenia na czas transportu (zalecamy zachowanie oryginalnego opakowania wraz ze styropianowymi wyłóczkami!),
 - uszkodzeń mechanicznych,
 - dokonania naprawy, przebudowy lub zmian konstrukcyjnych przez nieautoryzowane osoby,
 - nieprzestrzegania instrukcji obsługi w zakresie konserwacji i pielęgnacji.

Importer:

Revorm spółka z ograniczoną odpowiedzialnością
Przemysłowa 6, 52-333 Wrocław, Telefon: 697 325 214
e-mail: info@minerva-sewing.pl www: minerva-sewing.pl