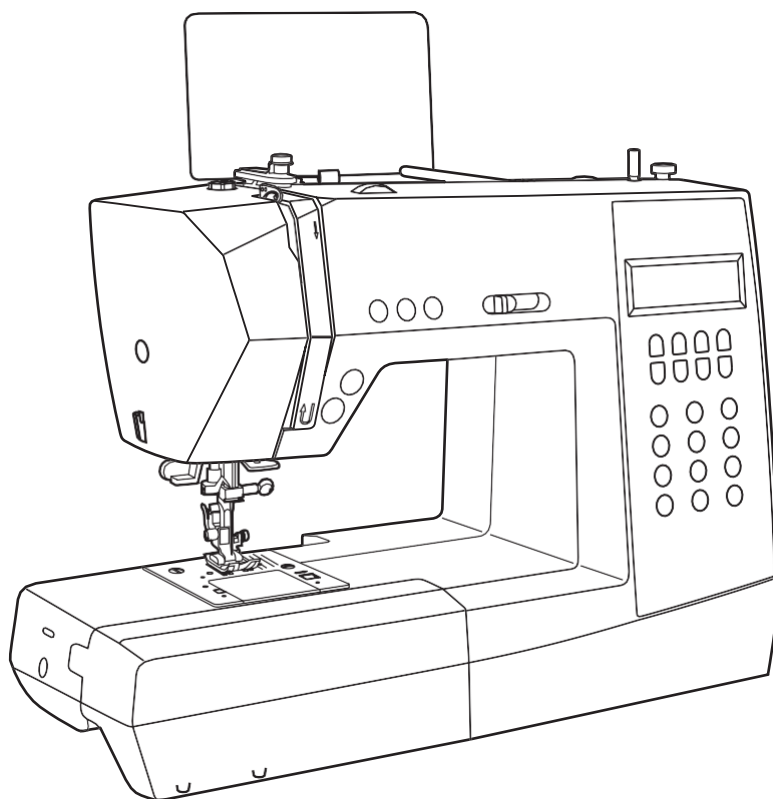


Minerva

MC250c

Instrukcja obsługi



WAŻNE instrukcje dotyczące bezpieczeństwa

Podczas używania urządzeń elektrycznych należy zawsze stosować podstawowe środki ostrożności. Przed użyciem maszyny do szycia należy uważnie przeczytać niniejszą instrukcję.

UWAGA Dla zmniejszenia ryzyka porażenia prądem:

1. Nigdy nie pozostawiać bez nadzoru maszyny podłączonej do sieci.
2. Należy wyjąć wtyczkę z gniazdka po zakończeniu szycia i przed czyszczeniem.
3. Maszyna do szycia posiada lampkę LED. Jeśli lampka została zepsuta, należy zgłosić się do autoryzowanego serwisu.

UWAGA Aby zmniejszyć ryzyko poparzenia, pożaru, porażenia prądem lub uszkodzenie ciała:

1. Nie używać urządzenia do zabawy. Zachować szczególną ostrożność, jeśli urządzenie jest używane przez dzieci lub w ich pobliżu.
2. Używać maszynę wyłącznie do szycia, jak opisano w niniejszej instrukcji. Używać tylko akcesoriów, które są zalecane w niniejszej instrukcji.
3. Nigdy nie używać urządzenia, jeśli przewód zasilający lub wtyczka są uszkodzone, było upuszczone lub wrzucone do wody. W takim przypadku należy zgłosić się do najbliższego autoryzowanego serwisu w celu kontroli, naprawy, regulacji elektrycznych i mechanicznych.
4. Nigdy nie używać urządzenia, jeśli otwory wentylacyjne są zasłonięte. Chroń otwory wentylacyjne przed gromadzącymi się tam kłódkami, kurzem i ścinkami tkanin.
5. Nie zbliżać palców do żadnych ruchomych części. Zachować szczególną ostrożność w pobliżu igły maszyny.
6. Zawsze używać odpowiedniej płytki ściągowej.
7. Nie używać wygiętych lub przepracowanych i tępych igieł.
8. Nie ciągnąć tkaniny podczas szycia. To może spowodować skrzywienie lub złamanie igły.
9. Wyłączać urządzenie ("OFF") podczas nawlekania i wymiany igły, nawlekania szpulki, wymiany stopki dociskowej.
10. Zawsze odłączać maszynę od gniazdka przed zdjęciem pokryw, przed smarowaniem lub wykonywaniem innych czynności wymienionych w niniejszej instrukcji.
11. Nie umieszczać żadnych przedmiotów w otworach w obudowie maszyny.
12. Nie używać maszyny na zewnątrz.
13. Nie używać maszyny w miejscach, w których są stosowane aerozole lub tam, gdzie jest dostarczany tlen.
14. Aby wyłączyć maszynę należy przestawić wszystkie elementy sterowania do pozycji ("OFF") i wyjąć wtyczkę z gniazdka.
15. Nie wyłączać maszyny ciągnąc za przewód. Aby wyjąć wtyczkę należy chwycić za wtyczkę, nie za przewód.
16. Poziom dźwięku emitowanego przez maszynę w normalnych warunkach eksploatacji wynosi 75dB(A).
17. Jeśli maszyna działa w nieprawidłowy sposób należy ją niezwłocznie wyłączyć.
18. Nigdy nie kłaść na rozrusznik nożny.
19. Niniejsze urządzenie nie jest zaprojektowane do użytkowania przez osoby (włączając w to dzieci) z ograniczoną sprawnością ruchową, czuciową czy intelektualną. Podobnie rzecz się ma względem osób niedoświadczonych oraz posiadającą nikłą wiedzę na temat urządzenia. Warunkiem użytkowania maszyny przez wyżej wymienione osoby jest baczna opieka lub kontrola osoby odpowiedzialnej za bezpieczeństwo takiej osoby.
20. Gdy urządzenie używane jest przez dzieci lub w ich obecności, konieczny jest ścisły nadzór osoby dorosłej.

ZACHOWAJ NINIEJSZĄ INSTRUKCJĘ

Maszyna do szycia jest przeznaczona wyłącznie do użytku domowego!

2 i 3

Spis treści

Podstawowe części maszyny	6
Przyciski sterowania	7-8
Przyciski sterowania (patrz str. 28/29/30)	7
Przyciski funkcji (patrz str. 31/32/33)	8
Przyciski pamięci (patrz str. 34)	8
Przyciski wyboru patrz str. 35)	8
Wyświetlacz LCD	9
Wzory ściegów	10
Akcesoria	11
Podłączenie maszyny do sieci	12
Nawijanie nici na szpulkę	13-14
Nawijanie szpulki	13-14
Zakładanie szpulki	15
Nawlekanie nici górnej	16-17
Automatyczny nawlekaacz nici	18
Podnoszenie nici do Inej	19
Obcinacz nici	19
Dwupoziomowa dźwignia podnoszenia stopki	20
Regulacja docisku stopki	20
Początek szycia	21
Przycisk Start/Stop	21
Rozrusznik nożny	21
Naprężenie nici	22
Wymiana stopki	24
Tabela wyboru stopek	25
Prawidłowy wybór tkanin/igieł/nici	25
Wymiana igły	26
Podnoszenie i opuszczanie transportera dolnego	27
Przyciski sterowania	28-30
Przycisk Start/Stop	28
Przycisk obcinania nici	28
Przycisk szycia wstecz	29
Przycisk automatycznego blokowania	29
Przycisk podnoszenia/opuszczania igły	30
Przyciski funkcji	31-33
Przycisk regulacji szerokości ściegu	31
Przycisk regulacji długości ściegu	32
Przycisk wyboru trybu	32
Przycisk lustrzanego odbicia (patrz str. 64)	33
Przyciski pamięci	34
Przycisk pamięci	34
Przyciski ze strzałkami	34
Przycisk czyszczenia pamięci	34
Przyciski wyboru	35
Bezpośredni wybór wzorów ściegowych i numery	35
Przydatne umiejętności	36-37
Szycie rogów	36
Szycie wstecz	36
Wolną ramię	36
Zakładanie stolika	37
Szycie tkanin grubych	37

Spis treści

Pozycja igły i długość ściegu	38
Ścieg zygzakowy	38
Ścieg elastyczny	39
Ścieg overlokowy	40
Używanie stopki do obrębiania	40
Używanie stopki wielofunkcyjnej	40
Ścieg kryty	41
Przyszywanie guzików	42
Obszywanie dziurki do guzika	43-46
Obszywanie dziurek na tkaninach elastycznych	46
Rygiel	47
Ścieg oczko	48
Cerowanie	49-50
Wszywanie zamka	51-52
Wszywanie zamka po środku	51
Wszywanie zamka do szwu bocznego	52
Podwójne wąskie podwijanie	53
Wszywanie sznurka	54
Wszywanie sznurka pojedynczego	54
Wszywanie sznurka potrójnego	54
Ściegi satynowe	55
Pikowanie	56
Marszczenie	57
Marszczenie ozdobne	58
Cerowanie, haftowanie i monogram	59-60
Cerowanie	59
Haftowanie	60
Monogram	60
Stopka z górnym transportem	61
Mereżka	62
Patchwork	62
Ścieg muszelkowy	63
Kryty ścieg muszelkowy	63
Obrębianie krawędzi tkaniny ze ściegiem muszelkowym	63
Lustrzane odbicie	64
Igła podwójna	65
Pamięć	66-68
Połączenie wzorów lub liter	66-67
Dodawanie wzorów lub liter	67
Usuwanie wzorów lub liter	67
Przywoływanie i szycie wzoru który został zapamiętany	67-68
Funkcje ostrzegawcze	69
Wyświetlanie wiadomości instrukcji na wyświetlaczu	69
Ostrzegawczy dźwiękowy sygnał	69
Dźwięk brzęczyka	70
Obsługa maszyny	71
Czyszczenie wyświetlacza	71
Czyszczenie powierzchni roboczej	71
Czyszczenie chwytacza	71
Naprawa usterek	72-73

Znaczenie symboli



Podnieść igłę

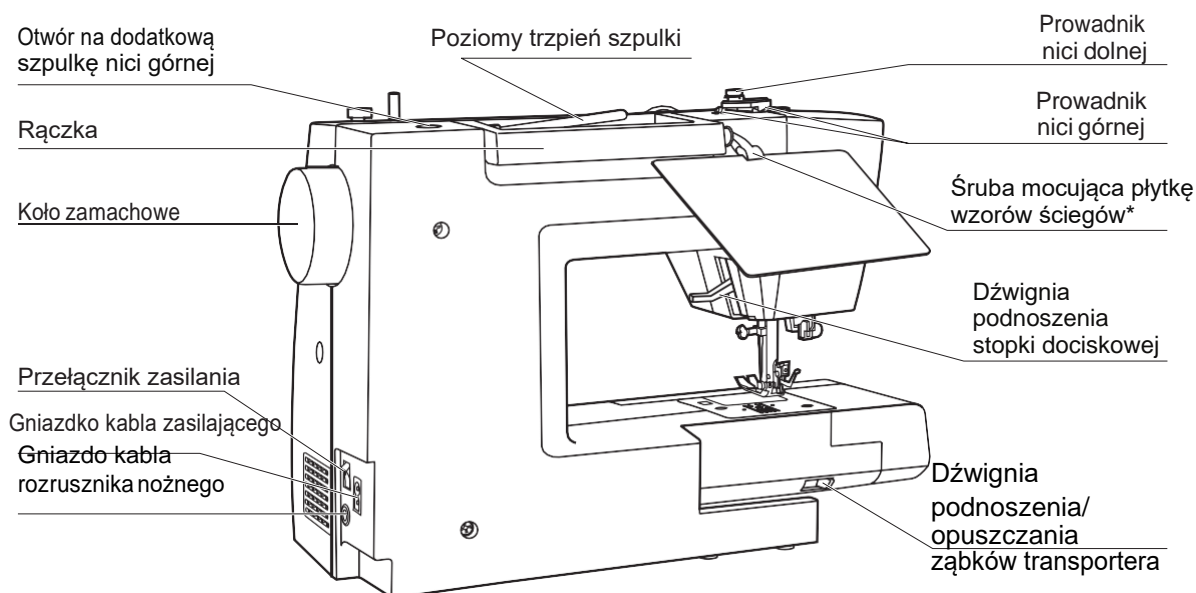
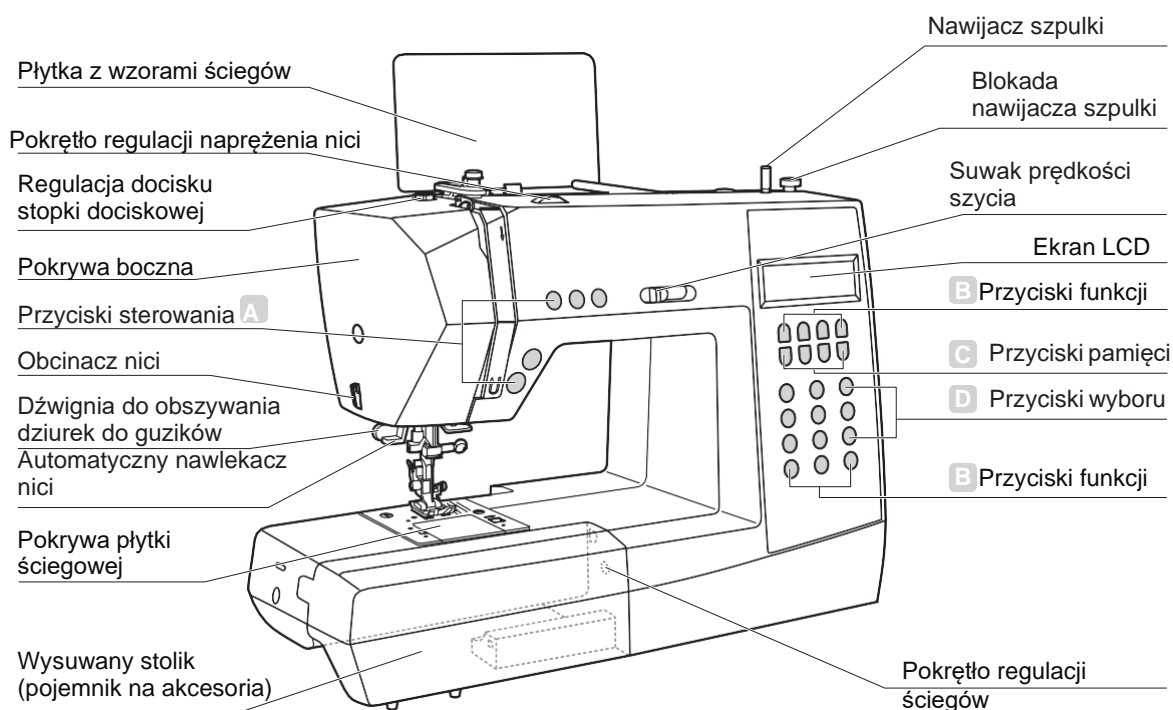



Podnieść stopkę

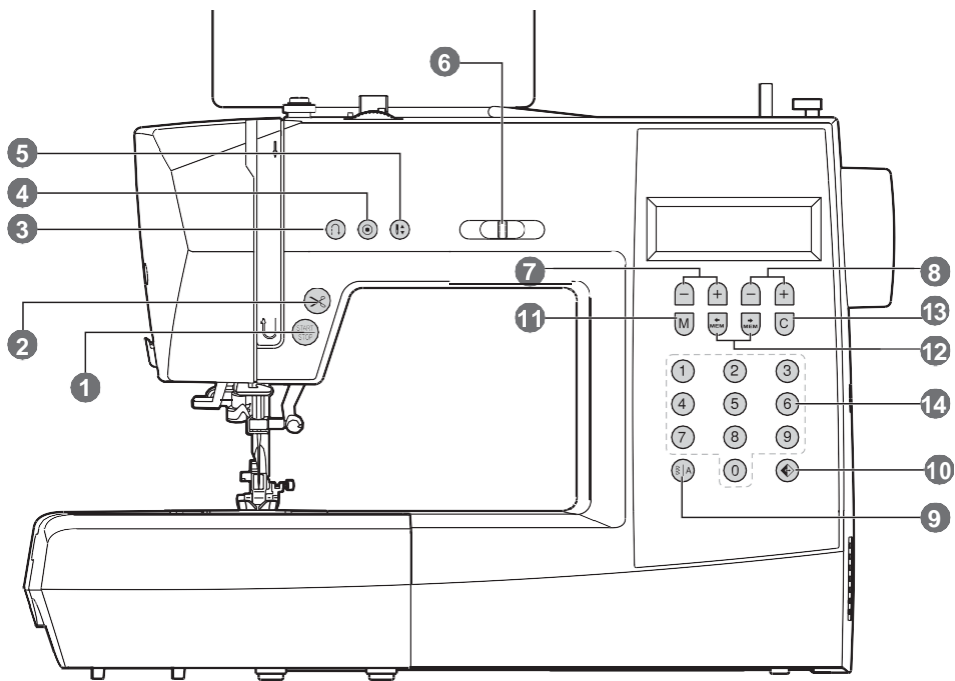


Opuścić stopkę

Podstawowe części maszyny



 *Śruba mocująca płytkę tabeli operacji znajduje się w pojemniku na akcesoria



● A. Przyciski sterowania (patrz strona 28/28/30)

1. Przycisk **START/STOP**

Maszyna zacznie działać po naciśnięciu przycisku start/stop, i zatrzyma się, gdy naciśniesz na ten przycisk ponownie.

2. Przycisk **obcinania nici**

Naciśnij przycisk, aby obciąć nici po zakończeniu szycia.

3. Przycisk **szycia wstecz**

Maszyna będzie szyć do przodu lub wstecz po naciśnięciu na przycisk

4. Przycisk **automatycznego blokowania**

Naciśnij na ten przycisk po zakończeniu szycia dla wzmocnienia ściegu.

5. Przycisk **podnoszenia/opuszczania igły**

Za pomocą przycisku pozycjonowania igły decydujesz w jakiej pozycji igła musi się zatrzymać (w pozycji górnej lub w tkaninie).

6. Suwak **regulacji prędkości szycia**



● **B. Przyciski funkcji** (patrz str. 31/32/33)

7. **Przyciski regulacji długości ściegu**

Używaj dla regulacji długości ściegu

8. **Przyciski regulacji szerokości ściegu**

Używaj dla regulacji szerokości ściegu

9. **Przycisk wyboru trybu szycia**

Używaj do wyboru trybu zwykłego, dekoracyjnego, liter drukowanych, kaligraficznych i trybu konturu.

10. **Przycisk odbicia lustrzanego**

Używaj dla uzyskania odbicia lustrzanego wybranego ściegu.

● **C. Przyciski pamięci** (patrz. str. 34)

11. **Przycisk pamięci**

Aby zapisać kombinacje ściegów lub wejść do menu pamięci należy nacisnąć ten przycisk.

12. **Przyciski ze strzałkami**

Używane są do wyboru ściegu.

13. **Przycisk czyszczenia pamięci**

Aby usunąć nieprawidłowo wybrany ścieg z pamięci, naciśnij ten przycisk.

● **D. Przyciski wyboru** (patrz. str. 35)

14. **Przycisk bezpośredniego wyboru ściegu**

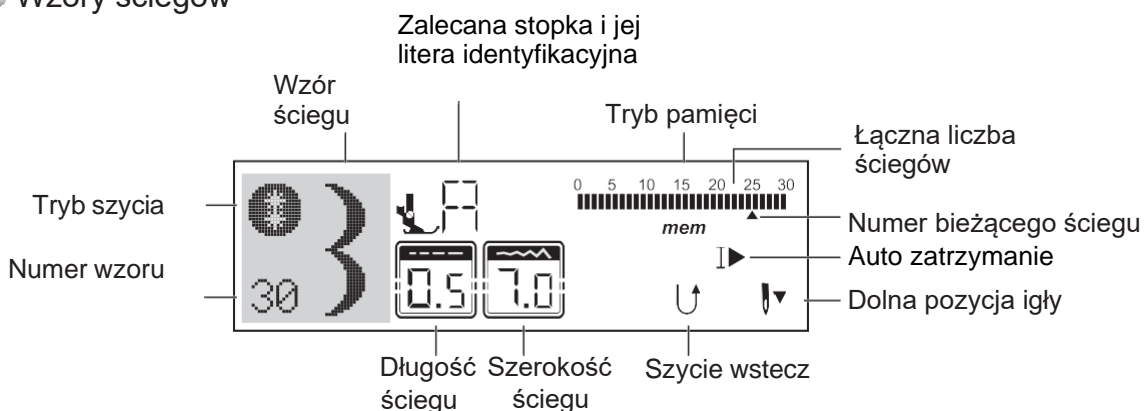
Ten przycisk umożliwia szybki wybór ściegu.

Wyświetlacz LCD

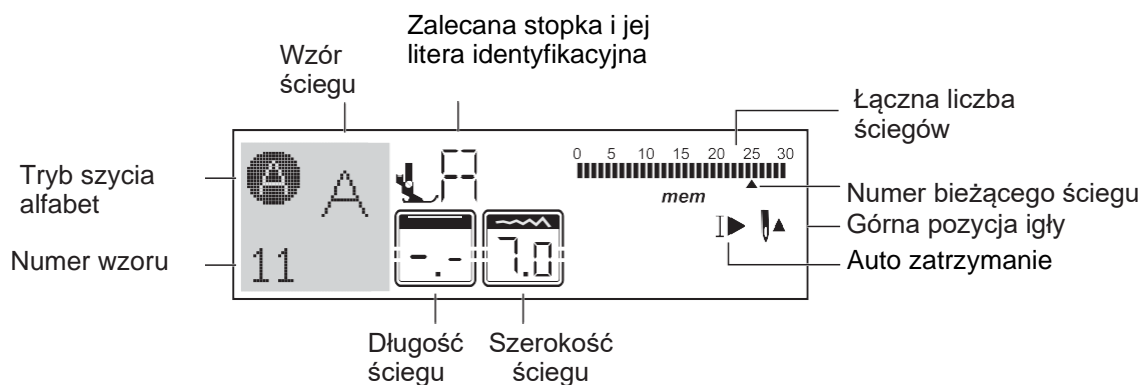
Wzory ściegów prostych



Wzory ściegów



Alfabet





Wzory ściegów

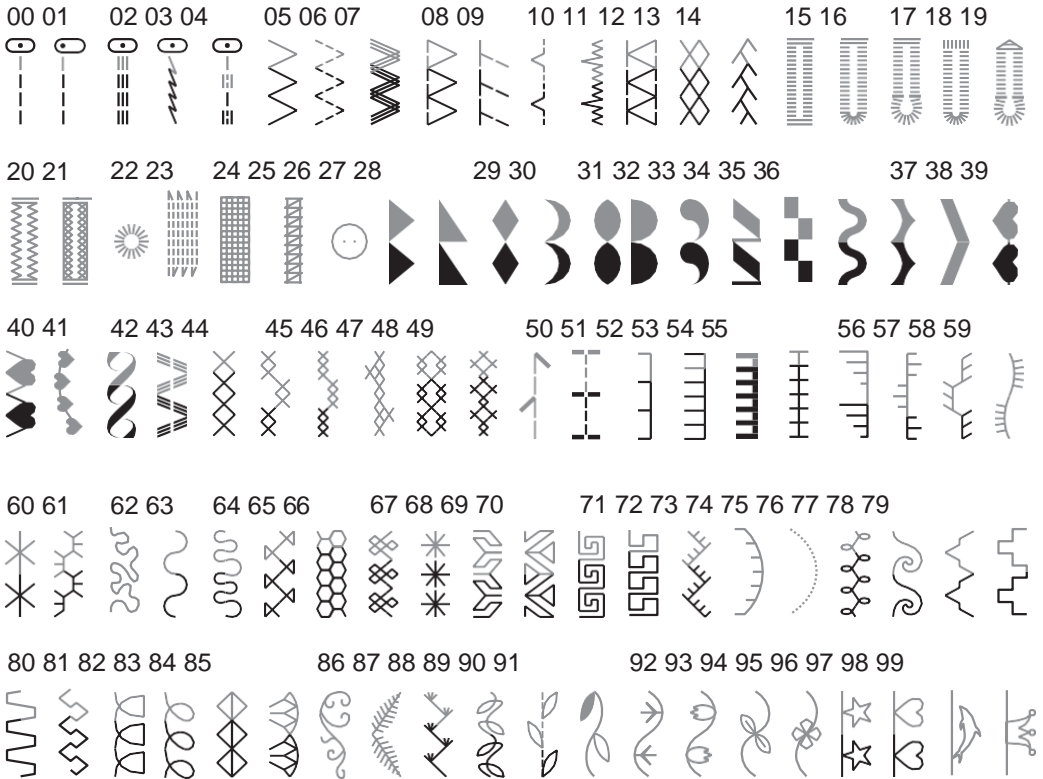
Fragment oznaczony na szaro poniżej pokazuje pojedynczy wzór szycia.

Wzory ściegów

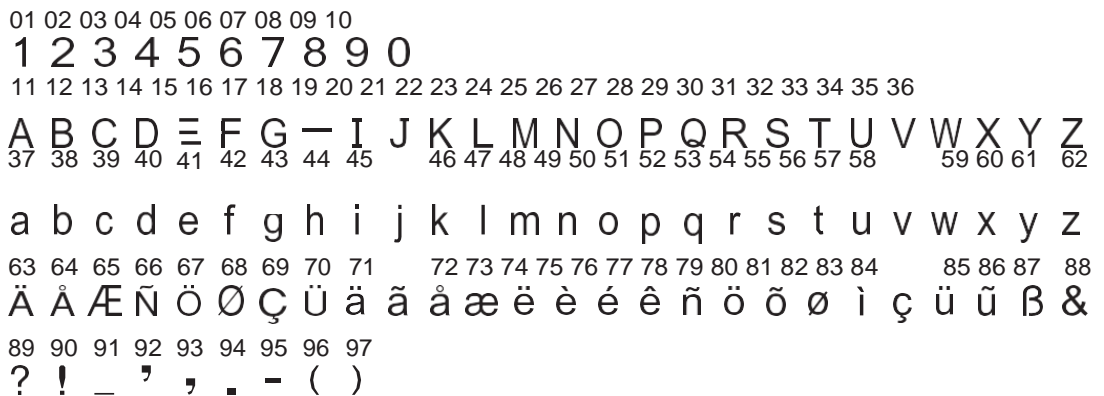
Grupa wzorów ściegów- 10



Grupa wzorów ściegów - 100




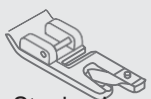


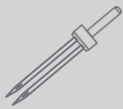
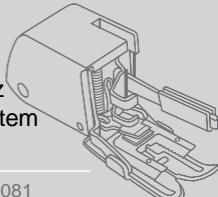
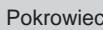
Alfabet - 100



Zestaw standardowy

			
Stopka uniwersalna T 006186008	Stopka do wszywania zamków I 006905008	Stopka do obszywania dziurek D 006H1A0004	Stopka do obrębiania E 006907008
			
Stopka do ściegu krytego F 006904008	Stopka do ściegu satynowego A 006172008	Stopka do przyszywania guzików H 006914008	Szczoteczka/Rozpruwacz 006099008
			
Uchwyt szpulki H1D0083210	Prowadnik krawędziowy/do pikowania 006008001	Szpulki (3x) 006084009	Śrubokręty (duży i mały) 006012008
			
Zestaw igieł 006014148	Filc pod trzpień szpulki 006015009	Dodatkowy trzpień na szpulkę H1D0073210	Miękki pokrowiec

Opcjonalnie

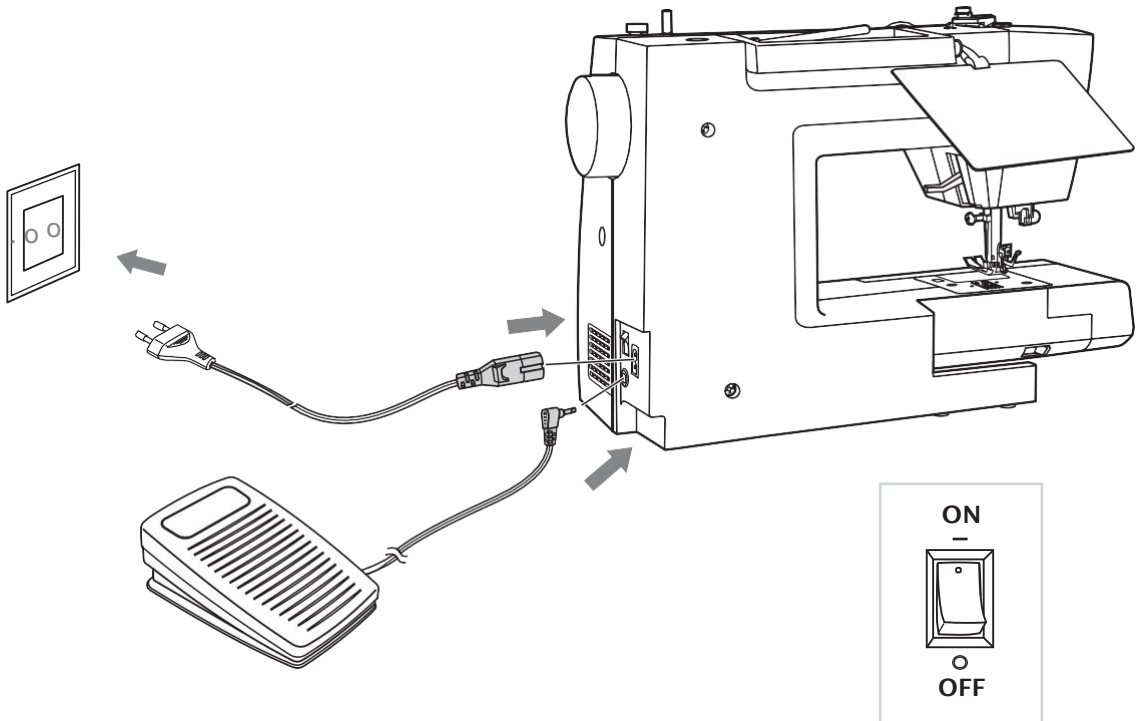
				
Stopka do wszywania sznurków M 006813008	Stopka do podwijania K 006900008	Stopka do pikowania P 006916008	Stopka do cerowania haftowania 006016008	Stopka do marszczenia 006917008
				
Igła podwójna górnym 006020008	Stopka z transportem 0061850081		Pokrowiec	Stolik dodatkowy



Podłączenie maszyny do sieci elektrycznej



Uwaga! W trakcie podłączania, wymiany części zamiennych oraz gdy maszyna nie jest używana, należy odłączyć ją od sieci. Przełącznik zasilania musi znajdować się w pozycji «OFF».



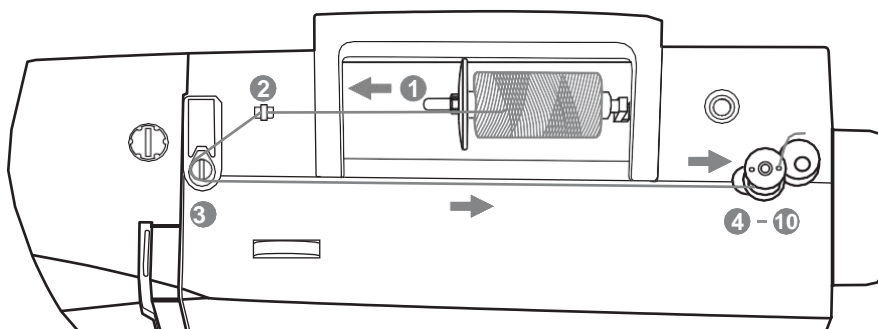
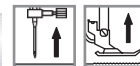
Podłączenie maszyny do sieci

Przed włączeniem, upewnij się, że napięcie i częstotliwość maszyny odpowiada napięciu i częstotliwości sieci.

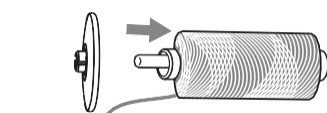
Umieść maszynę na płaskiej i stabilnej powierzchni.

1. Podłącz kabel zasilający do maszyny.
2. Włóż wtyczkę do gniazdka sieciowego.
3. Włącz przełącznik zasilania.
4. Po włączeniu maszyny do sieci zapali się światełko.

Aby odłączyć maszynę należy zmienić pozycje przełącznika na «OFF» i następnie wyjąć wtyczkę z gniazdka.

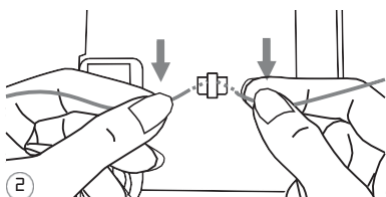


● Nawijanie szpulki



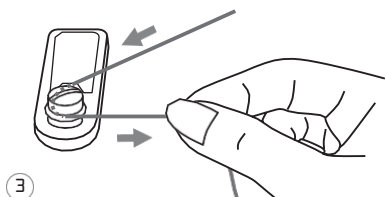
1

1 Załóż szpulkę z nicią na wbudowany trzpień poziomy. Dla dużych szpul z nicią należy włożyć uchwyt szpulki małą stroną obok szpulki. Dla małych szpul z nitką należy używać mały uchwyt szpulki. Jeśli szpulka dla nici posiada nacięcie dla wstrzymania nici, należy ustawić tą stronę do prawej stronie szpulki tak, aby nić nie odwijala się podczas nawijania.



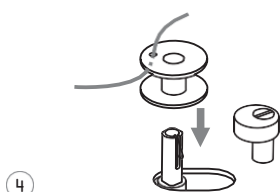
2

2 Zaczepić nitkę za haczyk.



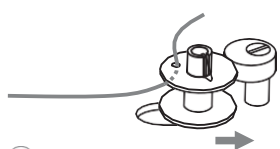
3

3 Przeciągnąć nić pomiędzy dyskami naprężacza nici w przeciwnym kierunku do ruchu wskazówek zegara.



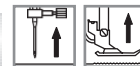
4

4 Włożyć nić do otworu szpulki, jak pokazano na rysunku, a pustą szpulkę na umieścić na trzpień.



5

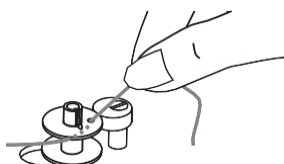
5 Przesunąć szpulkę w prawo.



6

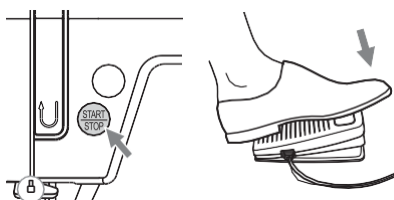
- 6** Kiedy trzpień nawijacza szpulki jest przesunięty w prawo do “pozycji nawijania szpulki”, na ekranie LCD pojawi się symbol "

Symbol zniknie z ekranu LCD, gdy trzpień nawijacza szpulki będzie przesunięty w lewo do “pozycji szycia”.

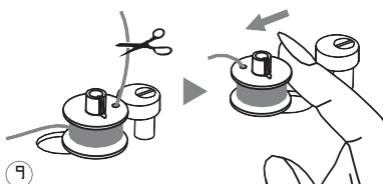


7

- 7** Przytrzymaj koniec nici.



- 8** Naciśnij na przycisk START/STOP lub na rozrusznik nożny, aby nawijać nić na szpulkę.



9

- 9** Po nawinięciu kilku zwojów na szpulkę zatrzymaj maszynę i utnij wystającą nić w pobliżu otworu szpuli. Kontynuuj nawijanie szpulki aż do jej zapełnienia. Silnik zatrzymuje się automatycznie, gdy szpula jest pełna.

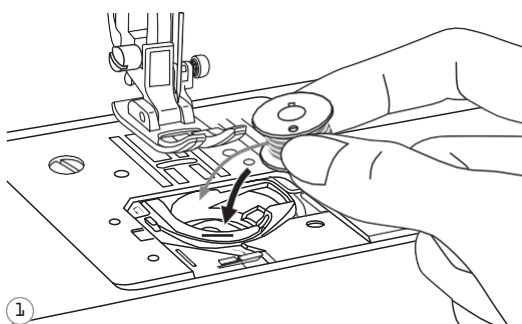
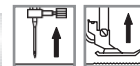


10

- 10** Po zakończeniu nawijania, należy obciąć nitkę i wyjąć szpulkę.



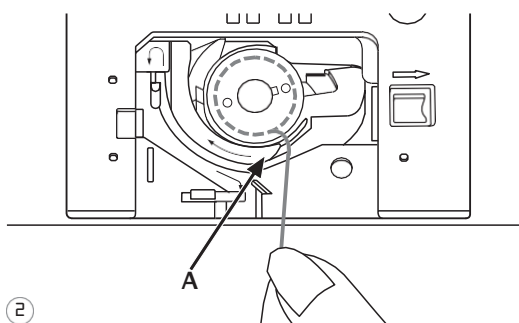
Uwaga: Kiedy trzpień nawijacza szpulki jest przemieszczony w prawo “pozycja nawijania szpulki”, maszyna nie będzie szyła i koło zamachowe nie będzie się obracać. Aby zacząć szyć, przesun trzpień nawijacza w lewo w pozycję do szycia.



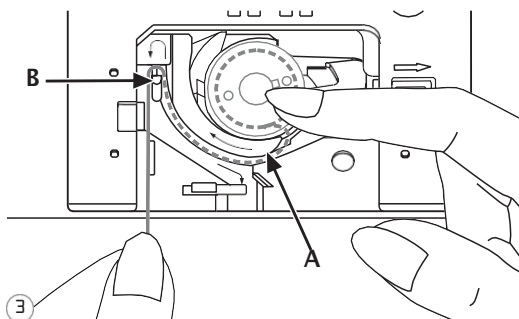
! Uwaga: Podczas wykonania niniejszej operacji należy ustawić przełącznik zasilania na pozycję «OFF».

Podczas zakładania lub wyjmowania szpulki, igła musi znajdować się w najwyższej pozycji górnej.

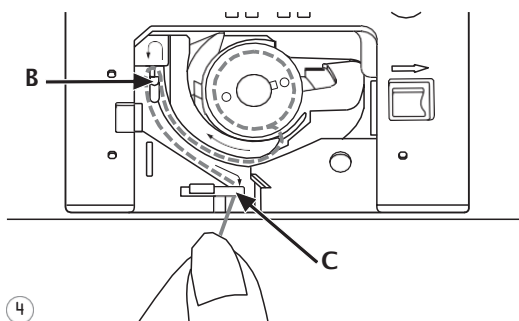
1 Włożyć szpulkę z nicią do bębna tak aby rozwijała się w kierunku przeciwnym do ruchu wskazówek zegara (patrz kierunek strzałek na rysunku).



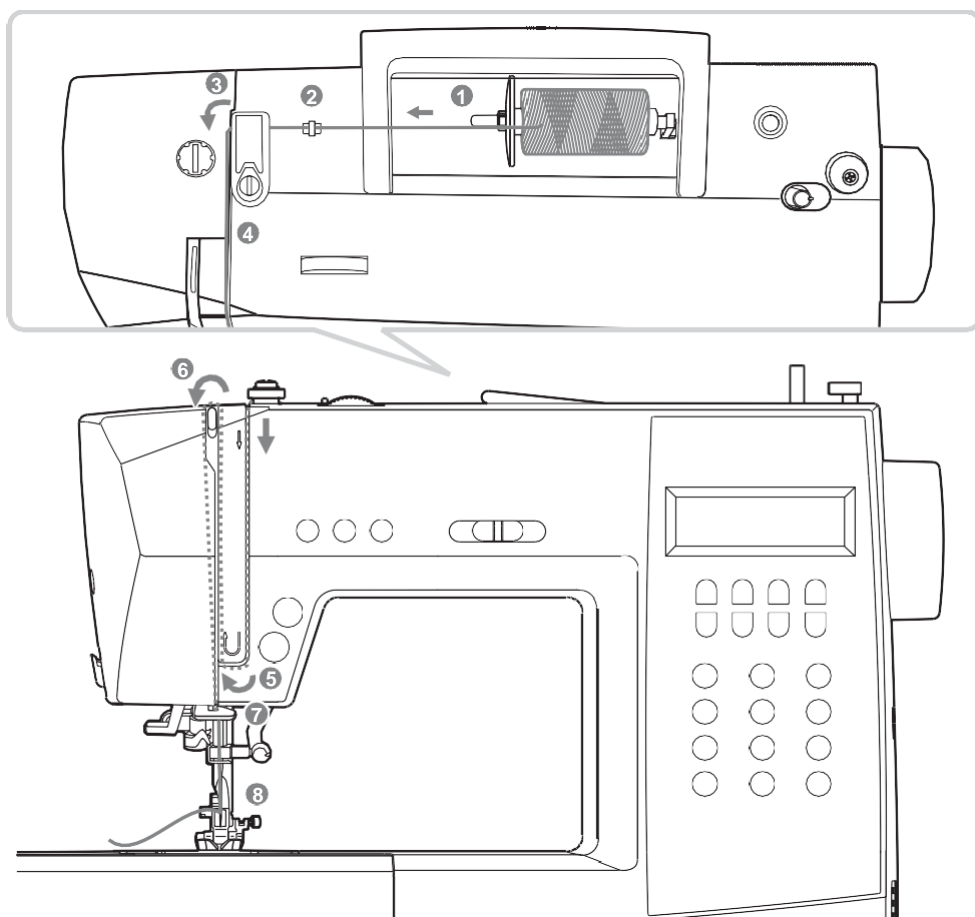
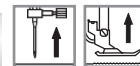
2 Przeciągnąć nić przez otwór (A).



3 Delikatnie przytrzymać palcem górną część szpulki. Przeciągnąć nić zgodnie z oznaczeniami strzałek do przewodnika nici płytki ściegowej od A do B.

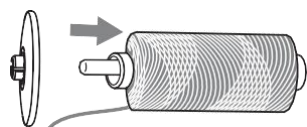


4 Przeciągnąć nić zgodnie z oznaczeniami strzałek do przewodnika nici płytki ściegowej od B do C. Aby odciąć nadmiar nici, należy przeciągnąć ją z powrotem nad nożykiem w punkcie C. Zamknij osłonę bębna.



Uwaga

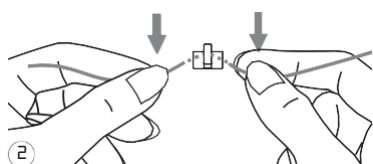
Dla zapewnienia prawidłowego szycia bardzo ważne jest poprawne założenie nici górnej.



1

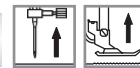
Podnieś igłę do najwyższej pozycji górnej oraz podnieś stopkę dociskową, żeby poluzować dyski naprężenia nici.

1 Podnieść trzpień poziomy szpulki. Założyć na niego szpulkę z nitką tak, aby nitka rozwijała się od dołu do góry, zamocować uchwyt szpulki o odpowiednich rozmiarach

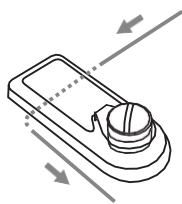


2

2 Przeprowadź nić przez górny prowadnik nici.

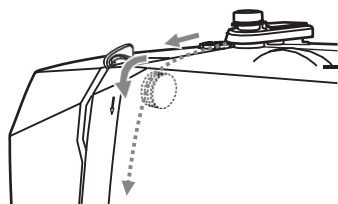


3



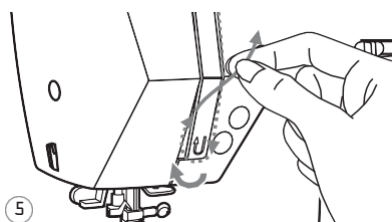
- 3** Przeciągnąć nić przez prowadnik, jak pokazano na rysunku.

4



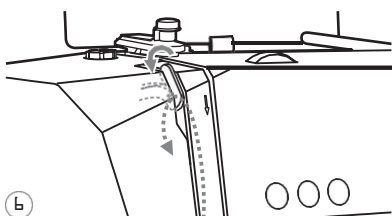
- 4** Przeciągnąć nić pomiędzy dyskami naprężacza nici górnej.

5



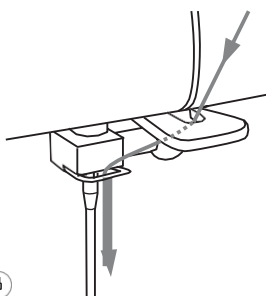
- 5** Przeprowadź koniec nici w dół przy uchwycie sprężyny i do góry.

6



- 6** Pociągnij nić z prawej strony ponad podciągaczem i dalej w lewo przez ucho podciągacza.

7 a



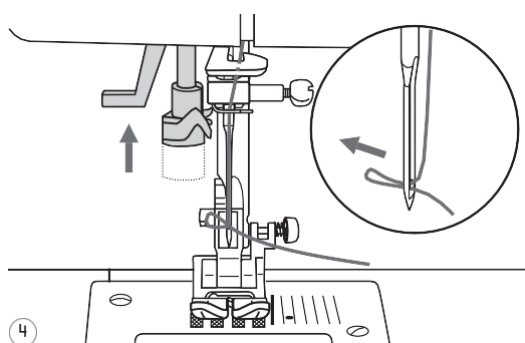
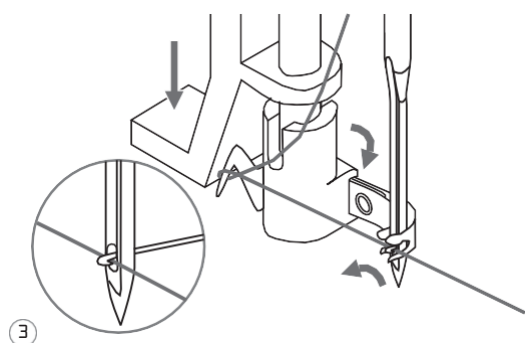
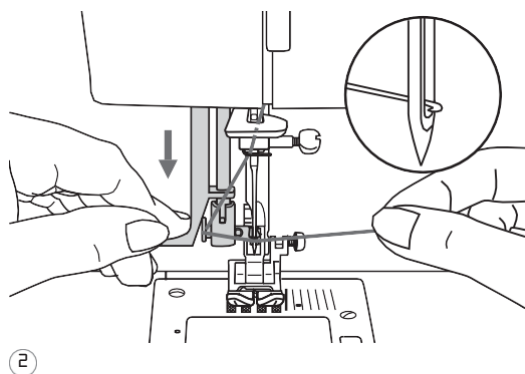
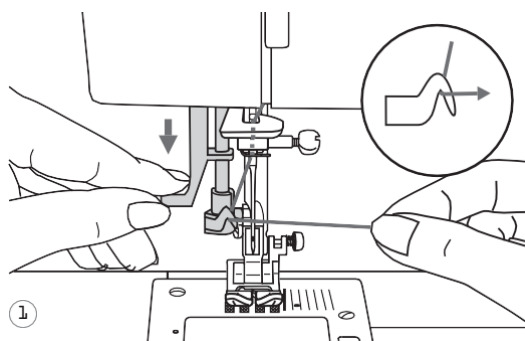
- 7** Przeprowadzić nić przez poziomą prowadnicę na pokrywie maszyny - należy kierować się oznaczeniami graficznymi na pokrywie maszyny.

Uwaga!

Aby upewnić się czy nić poprawnie została wprowadzona w naprężacz:

- przytrzymaj nić palcem prawej dłoni przy prowadniku punkt 2
- lewą dłonią pociągnij za nić przy wyjściu z prowadnicy punkt 7

- 8** Nawlec igłę w kierunku od siebie do tyłu i wyciągnąć około 10cm nici.



! Uwaga! Podczas wykonania niniejszej operacji należy ustawić przełącznik główny na pozycję «OFF».

Podnieść igłę do najwyższej pozycji górnej oraz podnieść stopkę dociskową, żeby poluzować dyski naprężenia nici.

1 Powoli opuścić dźwignię nawlekacza nici do najniższej pozycji, jak pokazano na rysunku.

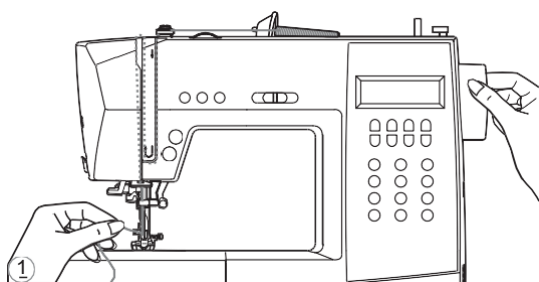
2 W najniższej pozycji nawlekacz nici automatycznie obróci się do pozycji nawlekania nici i haczyk przejdzie przez ucho igły.

3 Przeciągnij nić przed igłą przy pomocy stopki nawlekacza nici do haczyka.

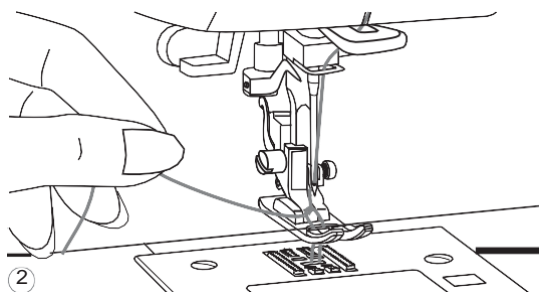
4 Jednocześnie powoli puścić dźwignię nawlekacza nici i nić. Haczyk obróci się i pociągnie nitkę przez ucho igły, wykonując pętlę.

Pociągnąć nić za pętlę

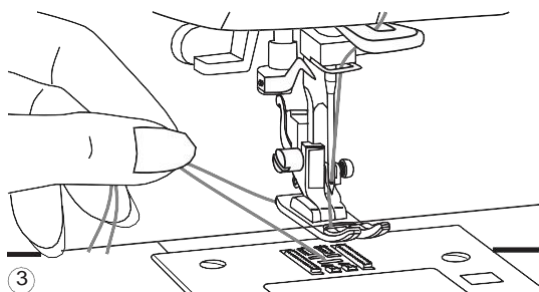
Podnoszenie nici dolnej



- 1** Przytrzymaj górną nitkę lewą ręką. Obróć koło zamachowe do siebie (w kierunku przeciwnym do ruchu wskazówek zegara), do czasu aż igła nie wejdzie do płytki ściegowej i ponownie podniesie się.

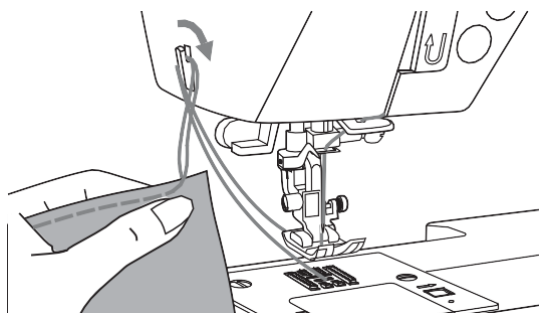
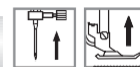


- 2** Ostrożnie pociągnąć za górną nić tak, aby wyciągnąć nitkę dolną. Dolna nitka wyjdzie w postaci pętli.



- 3** Przeciągnij obie nici do tyłu prowadząc je pod stopką.

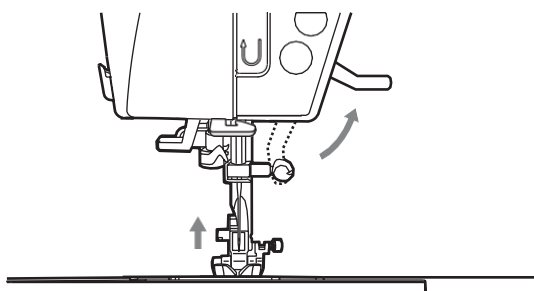
Obcinanie nici



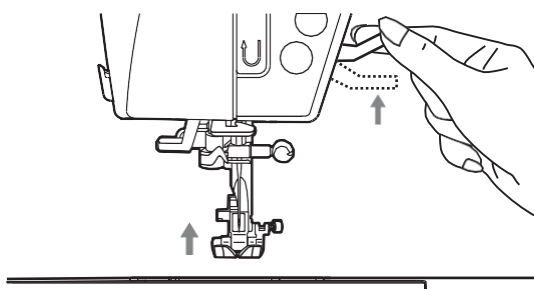
Podnieś stopkę dociskową. Wyciągnij materiał a następnie nici z pod stopki w lewym kierunku od siebie i skieruj do obcinacza nici jak pokazano na rysunku.

Nici zostaną obcięte, pozostanie wystarczająca długości nici, aby kontynuować szycie.

Dźwignia podnoszenia stopki

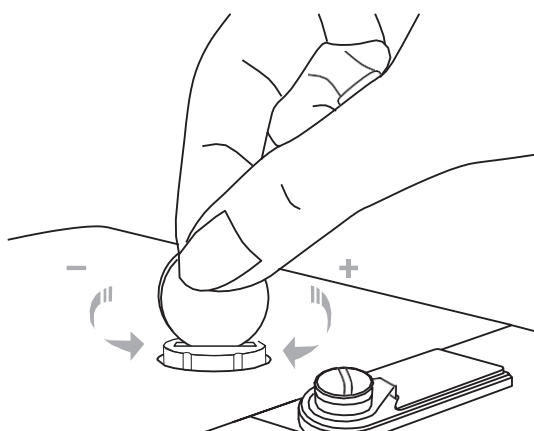
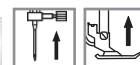


Dźwignia podnoszenia stopki opuszcza lub podnosi stopkę dociskową



Aby łatwo umieścić kilka warstw tkanin pod stopką dociskową należy ją podnieść do najwyższej pozycji.

Regulacja docisku stopki dociskowej



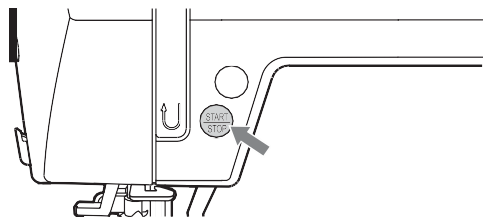
Docisk stopki maszyny zwykle jest prawidłowo ustawiony w warunkach fabrycznych i nie wymaga regulacji. Jeżeli w zależności od tkaniny będzie konieczna regulacja docisku stopki, należy za pomocą monety przekręcić śrubę regulacji docisku.

Dla szycia tkanin cienkich zmniejsz docisk skręcając pokrętło w kierunku przeciwnym do ruchu wskazówek zegara, natomiast dla szycia tkanin ciężkich wzmocnij docisk, skręcając pokrętło w kierunku ruchu zegara.



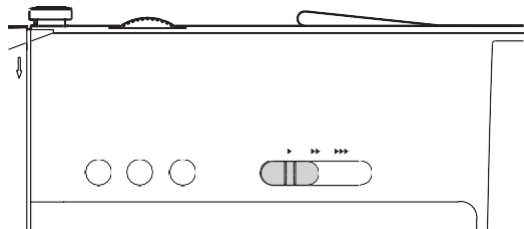
Początek szycia

● Przyciski START/STOP

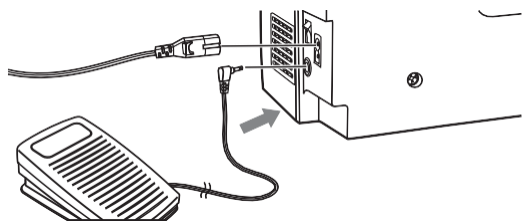


Przycisk start/stop jest używany, kiedy do maszyny nie jest podłączony rozrusznik nożny. Aby zacząć szyć, naciśnij na przycisk start. Aby zatrzymać, naciśnij na przycisk ponownie. Maszyna zawsze zaczyna szyć na małych prędkościach.

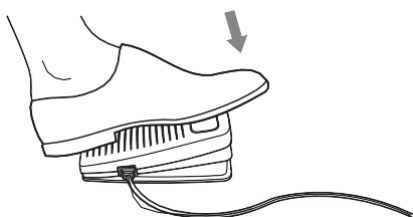
Prędkość szycia jest regulowana suwakiem prędkości. Aby zwiększyć prędkość przesuwaj suwak w prawo, aby zmniejszyć przesuwaj suwak w lewo.



● Rozrusznik nożny



Przed podłączeniem rozrusznika nożnego do maszyny, należy ją odłączyć od sieci zasilania.



Aby włączyć maszynę należy lekko nacisnąć na rozrusznik, zacznie szyć. Im mocniejszy jest nacisk na rozrusznik, tym szybciej maszyna szyje.

Aby przerwać szycie, zdejmij nogę z rozrusznika nożnego.



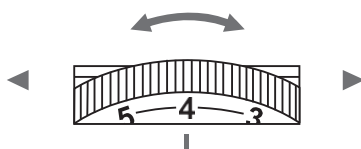
Uwaga: Podczas używania rozrusznika nożnego, elektroniczny regulator prędkości ogranicza maksymalną prędkość szycia



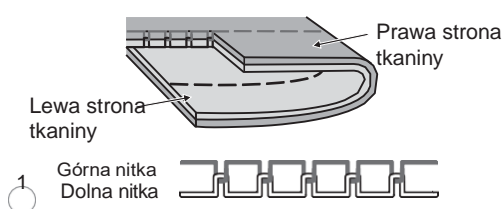
Uwaga: Obowiązkowo wyjąć wtyczkę z gniazdka, jeśli maszyna nie jest używana.

Maszyna może być używana wyłącznie z rozrusznikiem nożnym typu C-9000

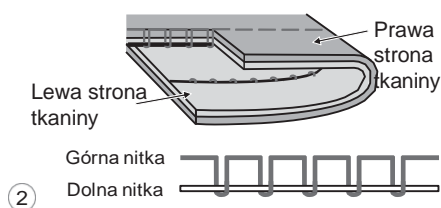
Naprężenie nici



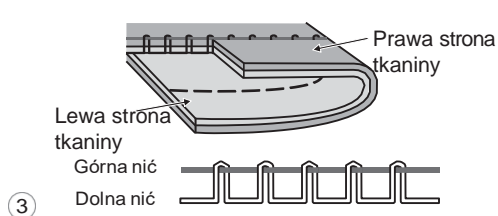
- Standardowe naprężenie nici górnej: «4». Dla zwiększenia naprężenia obróć pokrętko na następną pozycję z większą liczbą. Aby poluzować naprężenie nici należy obrócić pokrętko na pozycję z mniejszą liczbą
- Prawidłowe ustawienia naprężenia nici jest bardzo ważne dla jakości szycia. Nie istnieje jeden poziom naprężenia, który byłby odpowiedni do wszystkich funkcji szycia. 90% szycia jest realizowane w zakresie od «3» do «5» («4» jest najpowszechniejszym ustawieniem)
- Dla ładnych ściegów dekoracyjnych naprężenie nici musi być słabsze od standardowego, nitka górna musi trochę przechodzić na lewą stronę



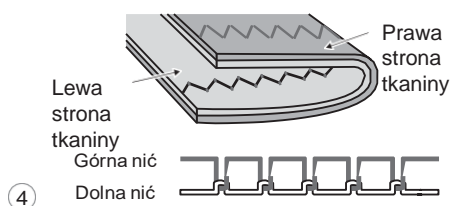
1 Standardowe naprężenie nici dla ściegu prostego.



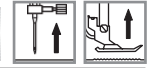
2 Słabe naprężenie nici górnej dla ściegu prostego. Zwiększyć naprężenie.



3 Mocne naprężenie górnej nici dla ściegu prostego. Należy poluzować naprężenie.

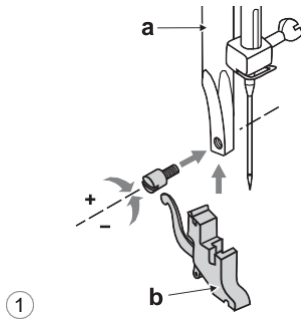


4 Normalne naprężenie nici dla ściegów zygzakowych i szycia dekoracyjnego.

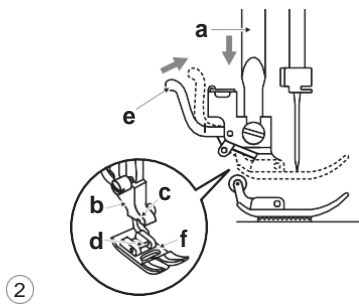


Uwaga! Podczas wykonywania niniejszej operacji należy ustawić przełącznik zasilania w pozycji «OFF».

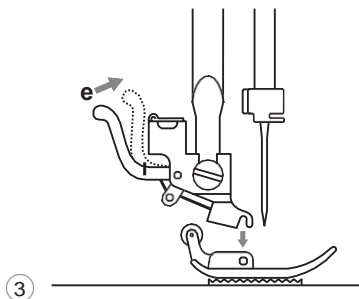
1 Instalacja uchwytu stopki
Podnieść pręt (a) w najwyższą górną pozycję. Zamocować uchwyt stopki (b) do pręta za pomocą śruby.



2 Zakładanie stopki dociskowej
Opuścić uchwyt stopki (b), wycięcie (c) powinno znajdować się bezpośrednio nad osią. (d). Nacisnąć na dźwignie (e) do siebie. Opuścić uchwyt stopki (b) i stopka dociskowa (f) zatrzaśnie się automatycznie.



3 Zdejmowanie stopki dociskowej
Podnieść stopkę dociskową. Nacisnąć na dźwignie (e) w kierunku od siebie. Stopka odłączy się.



4 Zakładanie przewodnika krawędziowego
Włóż przewodnik krawędziowy (g) do wycięcia uchwytu stopki, jak pokazano na rysunku. Wyreguluj odległość pomiędzy igłą a przewodnikiem.

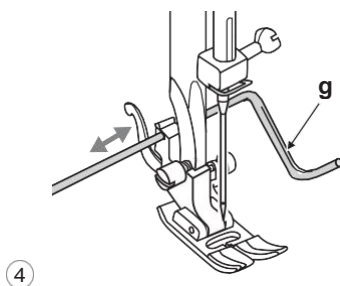



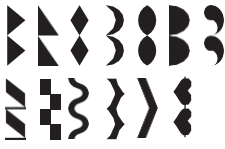

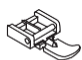





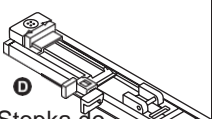
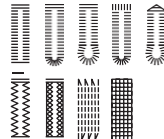





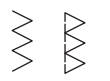




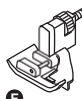








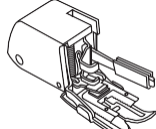



Tabela wyboru stopek

Przy szyciu podwójną igłą zwróć szczególną uwagę na właściwy dobór stoki i ściegu. Dla szczegółowej informacji patrz Używanie igły podwójnej.

STOPKA	ZASTOSOWANIE	IGŁA	STOPKA	ZASTOSOWANIE	IGŁA
 Stopka wielofunkcyjna (Ò)	Ściegi podstawowe, patchwork, ściegi dekoracyjne, marszczenie, mreżka.		 Stopka do ściegu satynowego (A)	Dekoracyjne ściegi satynowe 	
 Stopka do wszywania zamków (I)	Wszywanie zamka 		 Stopka do pikowania (P) (opcjonalna)	Pikowanie 	
 Stopka do automatycznego obszywania dziurek (D)	Obszywanie dziurek, ściegi do cerowania 		 Stopka do wszywania sznurka i żyłki (M) (opcjonalna)	Wszywanie sznurka i żyłki 	
 Stopka do obrębiania (E)	Obrębianie 		 Stopka do marszczenia (opcjonalna)	Marszczenie 	
 Stopka do ściegu krytego (F)	Szycie ściegu krytego 		 Stopka do przyszywania guzików (I)	Przyszywanie guzików 	
 Stopka do podwijania (obrębiania) (K) (Opcjonalna)	Wąskie obrębianie 		 Stopka z górnym transportem (opcjonalna)	Ta stopka zapobiega nierównomiernemu podawaniu tkanin podczas szycia trudnych materiałów	



Wskazówki do prawidłowego wyboru tkanin, igieł, nici

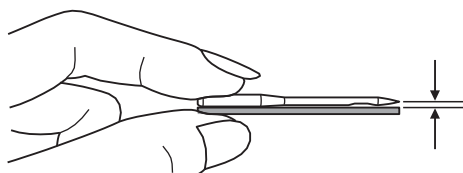
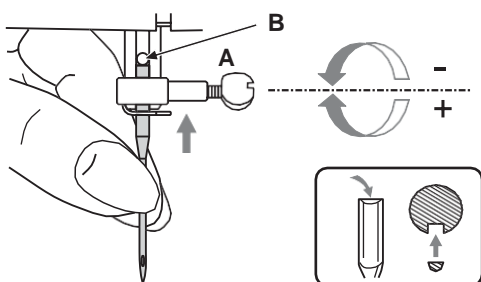
ROZMIAR IGŁY	TKANINA	NIĆ
9-11 (70-80)	Tkaniny lekkie takie, jak cienka bawełna, woal, jedwab, muślin, organza, trykot, jersey, poliester, tkaniny na bluzki i koszule.	Cienka nić bawełniana, nylonowa, z poliestru lub z poliestru z oplotem bawełnianym.
11-14 (80-90)	Średnia: bawełna, satyna, płótno żagłowe, podwójne dzianiny, cienka wełna.	Wszystkie rodzaje nici o średnich rozmiarach mogą być używane. Do tkanin z włókien naturalnych zalecamy stosować nici z włókien naturalnych. Stosuj taką samą górną i dolną nić.
14 (90)	Średnia: szorstka tkanina, wełna, cięższe dzianiny, frotte, dżins	
16 (100)	Ciężka: wełna, gruby brezent, kołdra, dżins, tkanina zasłonowa.	
18 (110)	Superciężka: gruba wełna, tkanina do odzieży płaszczowych i do zimowych ubrań.	Nici grube, nici do dywanów



Uwaga:

- Cienkie nici i igły są stosowane do szycia tkanin cienkich, grube nici i igły do szycia tkanin ciężkich.
- Sprawdzaj prawidłowość wyboru igieł i tkanin najpierw na materiale próbnym.
- Używaj takie same nici do igły, jak i do szpulki.

Wymiana igły



Uwaga! Podczas wykonywania niniejszej operacji należy ustawić przełącznik zasilania w pozycję «OFF» (wyłączony).

Regularna wymiana igły jest bardzo ważna, szczególnie, gdy igła nosi ślady zużycia, jest zepsuta lub sprawia problemy w procesie szycia.

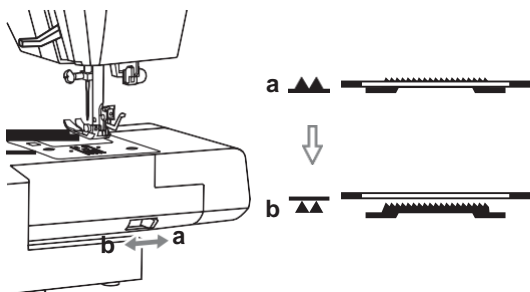
Aby wymienić igłę należy postępować w następującej kolejności:

- A. Poluzować śrubę uchwytu igły, wyjąć igłę.
- B. Włożyć nową igłę płaską stroną zwróconą do tyłu do końca do góry. Używaj wyłącznie igieł o wysokiej jakości.

Problemy powstają, gdy jest:

- Zgięta igła
- Zepsuta końcówka igły
- Stępiona igła

Opuszczanie i podnoszenie transportera



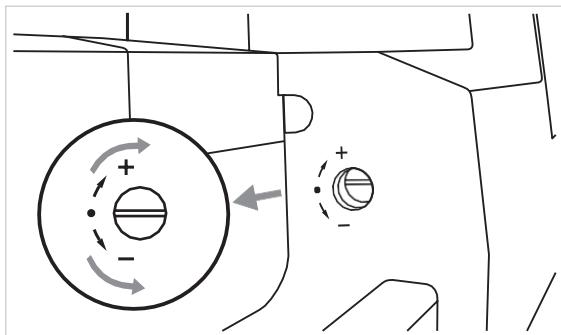
Przesuń suwaczek do pozycji "▲▲" (b), transporter dolny (zębki) zostanie opuszczony.

Aby powrócić do zwykłego trybu szycia, należy przesunąć suwaczek do przeciwnej strony (▲▲).

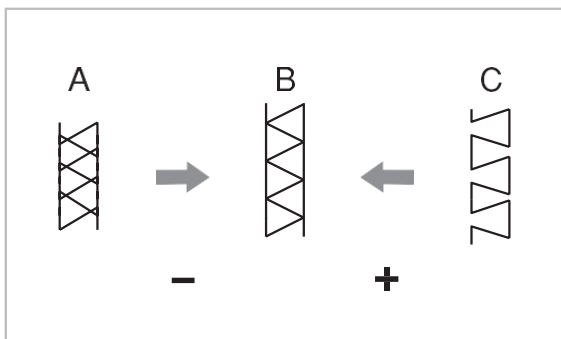
Podnoszenie transportera nie nastąpi, póki nie obrócisz kołem zamachowym do siebie, nawet gdy suwaczek będzie przesunięty w prawo. Zębki transportera zostaną podniesione, po czym można będzie kontynuować szycie.

Regulacja ściegów

Jeśli ozdobne wzory ściegów, litery, cyfry lub dziurki na guziki są nierówne podczas szycia na materiale, można dokonać regulacji za pomocą pokrętła regulacji ściegów. Używaj śrubokrętu do regulacji ściegów, przekręcając w kierunku «+» lub «-» odpowiednio.

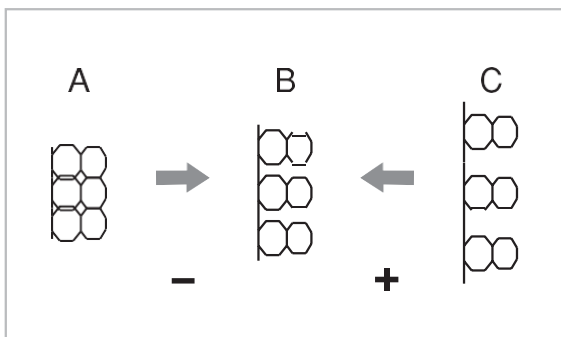


Dla szycia w trybie zwykłym pokrętło regulacji ściegów musi znajdować się w pozycji poziomej.



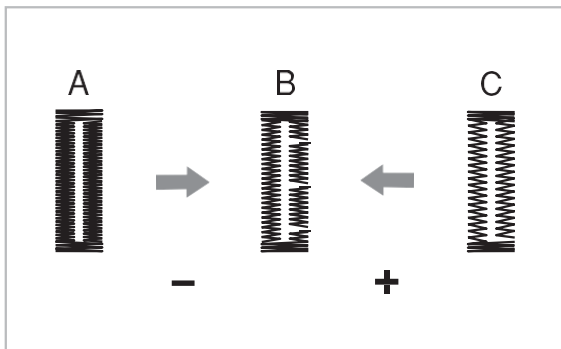
Regulacja zniekształconych, rozciągliwych ściegów:

- A. Jeśli ściegi są zbyt ściśnięte, przekręć pokrętło w kierunku do "-".
- B. Prawidłowe ustawienie.
- C. Jeśli ściegi są zbyt rozciągnięte, przekręć pokrętło regulacji ściegów w kierunku do "+".



Regulacja zdeformowanych cyfr i liter:

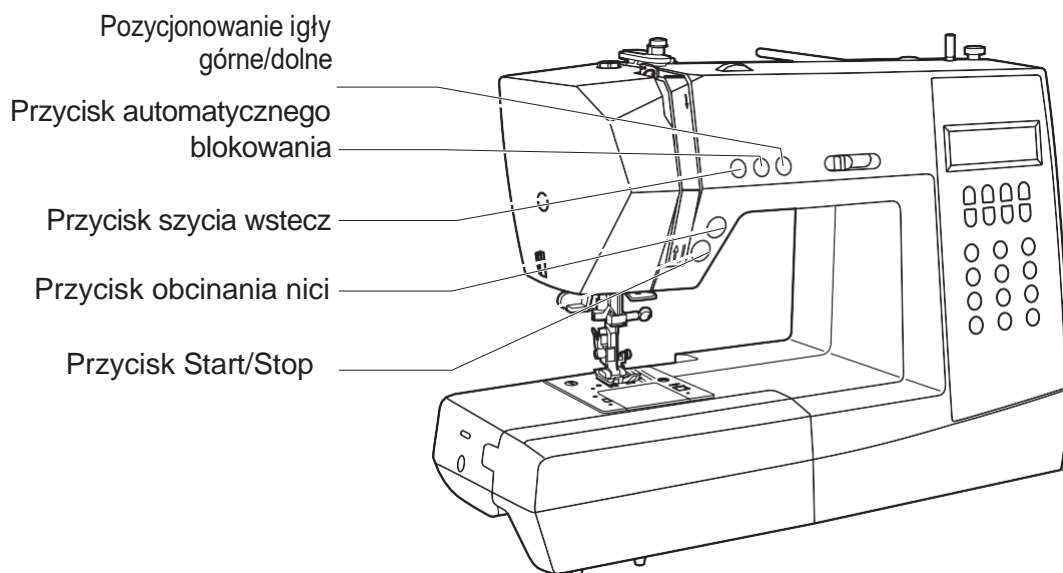
- A. Kiedy litery lub cyfry nakładają się na siebie, należy przekręcić pokrętło w kierunku do "-".
- B. Prawidłowa regulacja.
- C. Kiedy litery lub cyfry są za bardzo rozciągnięte, przekręć pokrętło regulacji w kierunku do "+".



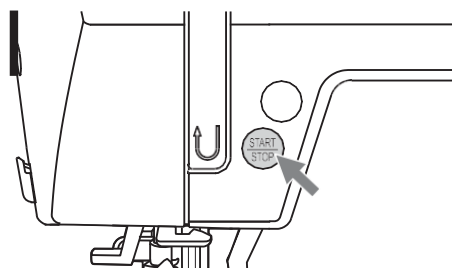
Regulacja gęstość ściegów na dziurki:

- A. Jeśli ściegi na dziurki są zbyt gęste, należy przekręcić pokrętło regulacji ściegów w kierunku do "-".
- B. Prawidłowe ustawienie.
- C. Jeśli ściegi na dziurki są zbyt rozciągnięte, należy przekręcić pokrętło regulacji ściegów w kierunku do "+".

 Uwaga: Przed rozpoczęciem właściwego szycia warto wykonać ścieg próbny na innym materiale.

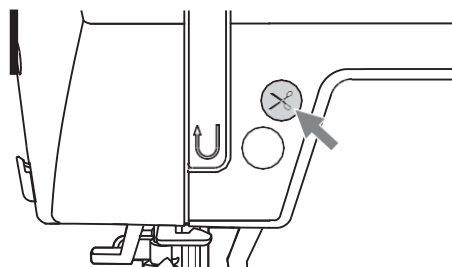


● Przycisk START/STOP



Naciśnij przycisk START/STOP, maszyna zacznie szyc, ponownie naciśnij na przycisk a maszyna zatrzyma się. Na początku szycia maszyna będzie szyc na małych prędkościach. Szybkość można płynnie zmieniać za pomocą suwaka regulacji prędkości. Podczas wykonywania niniejszej operacji należy odłączyć rozrusznik nożny.

● Przycisk przycinania nici



Jeśli maszyna zakończyła szycie z igłą w dolnej pozycji (wbitą w materiał) przed użyciem obcinacza **KONIECZNIE** ustaw igłę w górnej pozycji (przy pomocy przycisku pozycjonowania igły).

Aby obciąć nić naciśnij na przycisk obcinania.



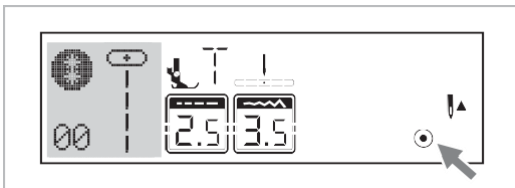
● Przycisk szycia wstecz



Wybierz ściegi 1-5 lub ściegi 00-05. Po przyściśnięciu przycisku szycia wstecz, maszyna będzie szyć w przeciwnym kierunku, strzałka \uparrow zaświeci się na ekranie. Maszyna ponownie zacznie szyć do przodu, kiedy zwolnisz przycisk. Jeśli naciśniesz na przycisk szycia wstecz przed rozpoczęciem szycia maszyna będzie na stałe szyła wstecz. Aby uruchomić szycie do przodu należy ponownie nacisnąć na przycisk.

Maksymalna długość ściegu wstecz to 3mm. Podczas wyboru ściegów 6-7, ściegów 06-14, 27- 99, ściegi wzmacniające będą wykonywane się na małych prędkościach, maszyna zatrzyma się, gdy jeszcze raz zostanie naciśnięty przycisk szycie wstecz.

● Przycisk automatycznego blokowania



Kiedy zostały wybrane ściegi proste 1-4 i ściegi 00-04 po naciśnięciu na przycisk maszyna wykona trzy ściegi wzmacniające i zatrzyma się automatycznie.

Na wyświetlaczu pojawi się symbol « \odot » do czasu, gdy maszyna nie zatrzyma się.



Uwaga: Na ekranie pojawi się symbol "◉" jeśli zostały wybrane ściegi 1-4, oraz ściegi 00-04.

Naciśnij na przycisk, aby anulować i naciśnij jeszcze raz, aby włączyć ten tryb.

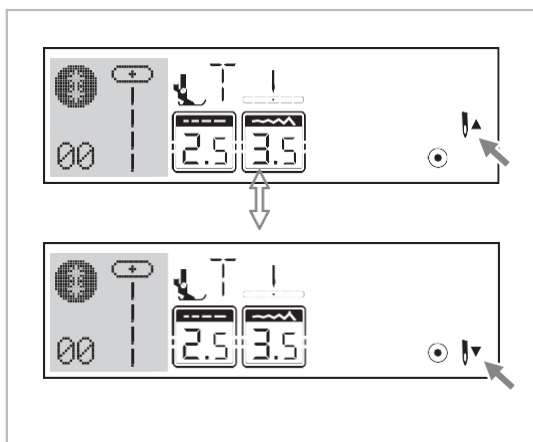


Podczas wyboru ściegów 5-7, 05-14, 27-99, naciśnij przycisk automatycznego blokowania, maszyna wykona 3 ściegi blokujące po zakończeniu szycia bieżącego ściegu i automatycznie zatrzyma się. Ta funkcja będzie anulowana po ponownym naciśnięciu przycisku lub wybraniu innego przycisku.

Na ekranie będzie wyświetlać się « \blacktriangleleft » póki maszyna się nie zatrzyma.

Przyciski sterowania

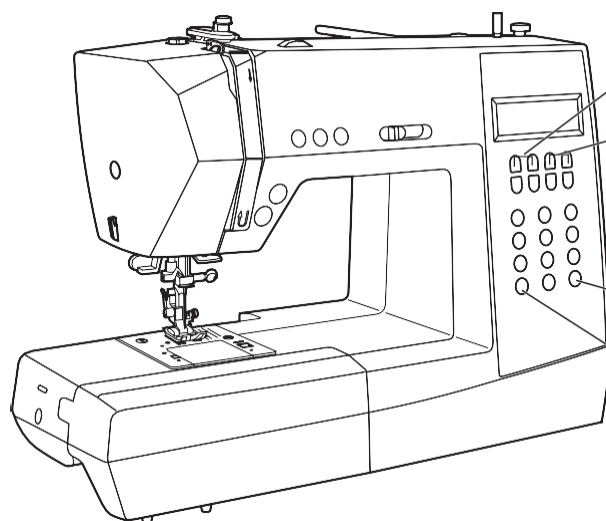
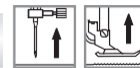
● Przycisk podnoszenia / opuszczania igły



Za pomocą przycisku pozycjonowania igły można decydować w jakiej pozycji igła ma się zatrzymać po zakończeniu szycia (w górnej pozycji czy w tkaninie).

Naciśnij na przycisk, aby strzałka na wyświetlaczu była skierowana do góry (jak pokazano na rysunku), igła zatrzyma się w górnej pozycji.

Jeśli strzałka na wyświetlaczu będzie skierowana do dołu (jak pokazano na rysunku), igła zatrzyma się w dolnej pozycji.



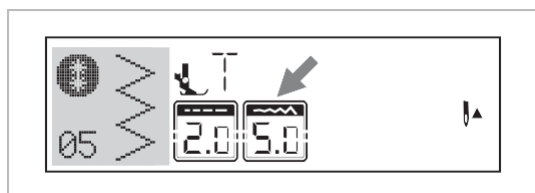
Przycisk regulacji długości ściegu

Przycisk regulacji szerokości ściegu

Przycisk odbicia lustrzanego

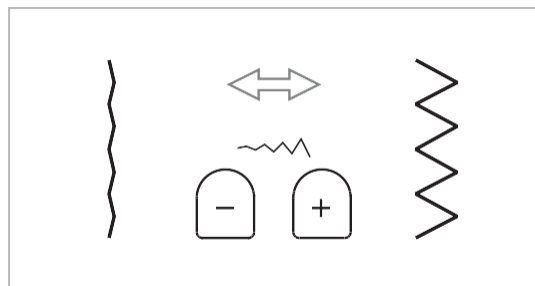
Przycisk wyboru trybu szycia

● Regulacja szerokości ściegu

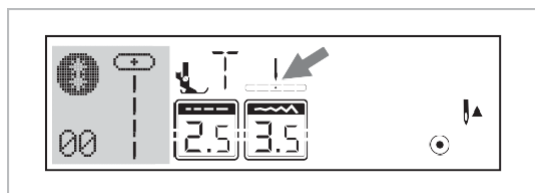


Podczas wyboru wzoru ściegu maszyna automatycznie ustawia zalecaną szerokość, wskaźnik jest pokazany na wyświetlaczu. Szerokość można zmieniać naciśnięciem na przycisk.

Niektóre ściegi posiadają ograniczoną szerokość ściegu.



Dla bardziej wąskich ściegów naciśnij «-» (z lewej strony). Aby zrobić szerszy ścieg, naciśnij na «+» (z prawej strony). Szerokość ściegu jest regulowana od 0 do 7 mm.

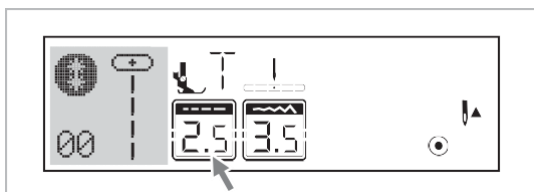


Podczas wyboru ściegów prostych 1-4, pozycja igły jest regulowana przyciskami regulacji szerokości ściegu. Jeśli naciśniesz na przycisk «-» (z lewej strony), to igła zostanie przesunięta w lewo, jeśli na przycisk «+» (z prawej strony), to w prawo. Wskaźniki zmieniają się 0.0 do 7.0 mm z lewej strony do prawej. Środkowa pozycja igły 3,5.

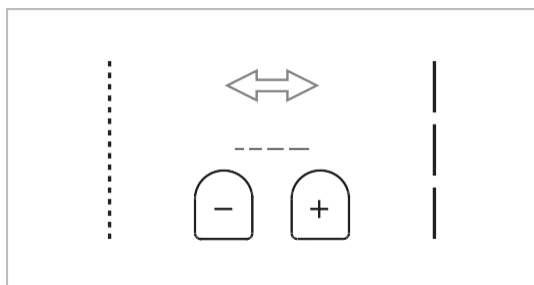
Przyciski regulacji



Przycisk regulacji długości ściegu

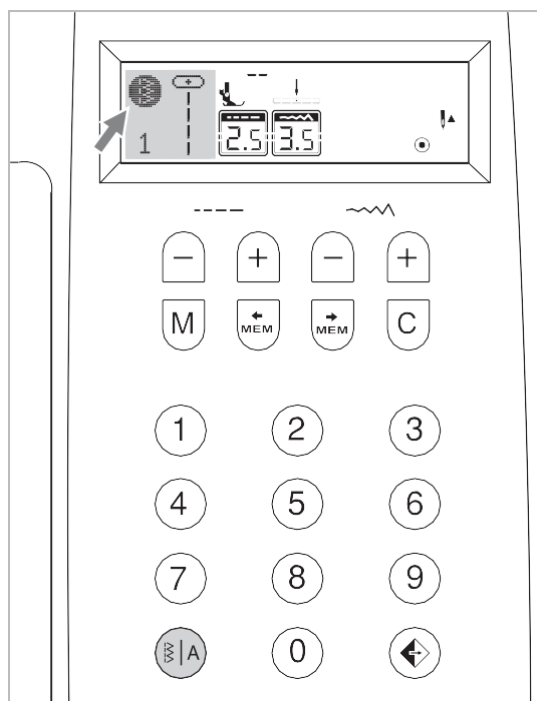



Podczas wyboru wzoru ściegu maszyna automatycznie ustawia zalecaną długość. Aby samodzielnie wyregulować długość ściegu należy nacisnąć na przycisk regulacji długości ściegu.



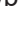






Dla uzyskania krótszych ściegów naciśnij «-» (z lewej strony). Aby wydłużyć ścieg, naciśnij na «+» (z prawej strony). Długość ściegu jest regulowana od 0 do 4.5 mm. Niektóre ściegi mają stałą długość szycia

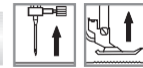
Przycisk wyboru trybu szycia



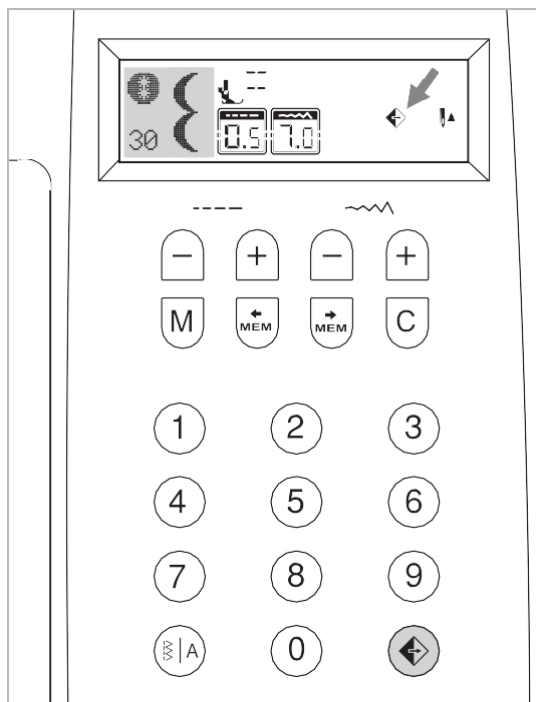
Po włączeniu maszyny będzie się świecić symbol szybkiego wyboru ściegu "  ".


Naciśnij na "  | A " aby wybrać tryb "  ", podczas ponownego naciśnięcia pojawi się tryb "  ". Aby wybrać tryb "  " naciśnij na ten przycisk trzeci raz.

-  **Menu szybkiego wyboru ściegu.**
-  **Tryb ściegów użytkowych i satynowych** wybór trybu za pomocą przycisków numerowanych
-  **Tryb liter drukowanych:** Wybór znaków za pomocą przycisków numerowanych.



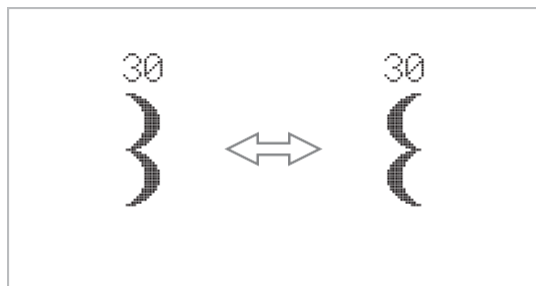
● Przycisk szycia lustrzanego odbicia ściegu (Patrz str. 64)

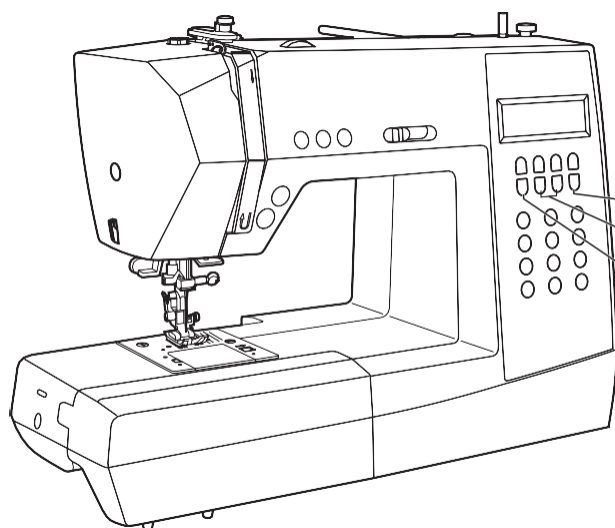
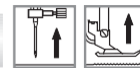


Za pomocą przycisku  można uzyskać "szew w odbiciu lustrzanym ściegów 1-7, 00-14 i 27-99.

Maszyna będzie wykonywać ściegi w odbiciu lustrzanym, do czasu aż w/w przycisk nie zostanie naciśnięty ponownie. Funkcja odbicia lustrzanego będzie automatycznie anulowana, gdy zostanie wybrany inny ścieg.

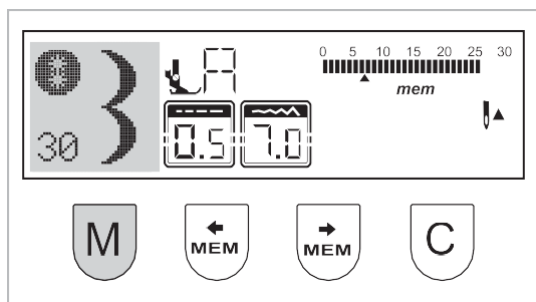
Funkcja odbicia lustrzanego wyświetla się na ekranie LCD.





Przycisk usuwania
Przyciski ze strzałkami
Przycisk pamięci

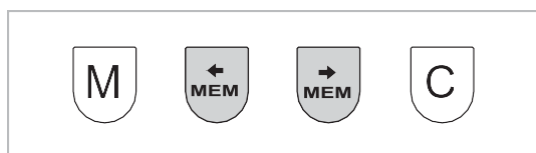
Przycisk pamięci



Aby wejść do trybu pamięci naciśnij na przycisk **M** i zachowaj kombinację symbolów lub ściegów dekoracyjnych. Naciśnij na przycisk **M** ponownie, aby pozostawić tryb pamięci.

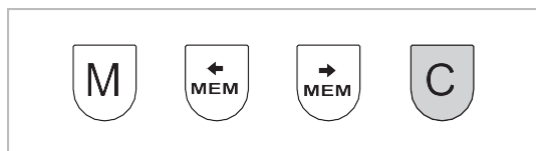
Uwaga: do pamięci nie można zapisać ściegów z grupy 15-26.

Przyciski ze strzałkami



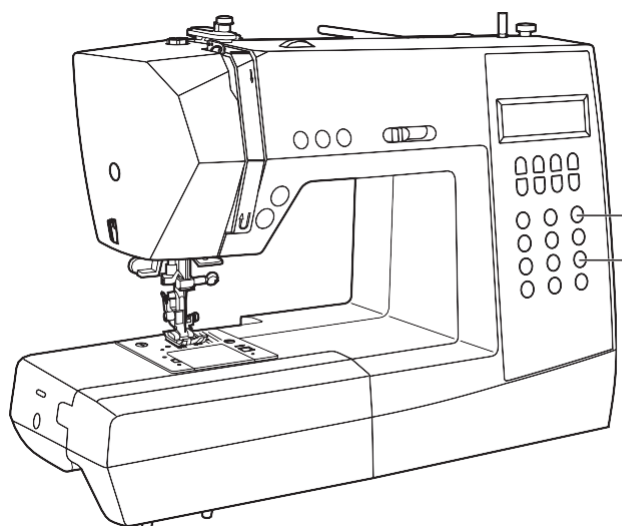
Niniejsze przyciski **← MEM** i **→ MEM** są stosowane do potwierdzenia wyboru zapisanego ściegu w trybie pamięci.

Przycisk usuwania



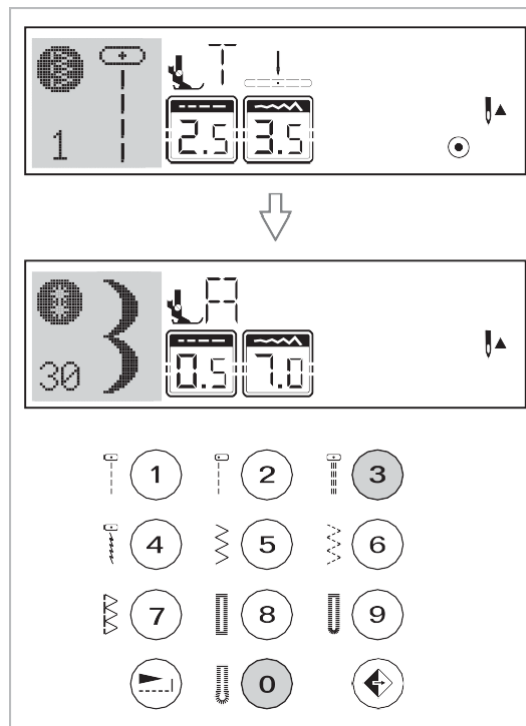
Naciśnij na przycisk **C**, jeśli został wybrany nieprawidłowy wzór. Ten przycisk również jest używany dla usunięcia wzoru w trakcie szycia, kombinacji symboli i ściegów dekoracyjnych.

Przyciski wyboru funkcji



Przyciski do bezpośredniego wyboru wzorów ściegowych i numery porządkowe

● Bezpośredni wybór wzorów ściegowych i numery



Bezpośredni wybór ściegów

W trybie szycia ściegów prostych naciśnij na niniejszy przycisk dla wyboru ściegów użytkowych.

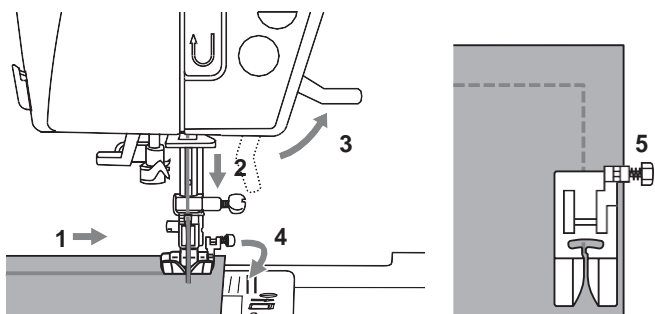
Przyciski z numerami

Dla wyboru pożądanego ściegu, naciśnij na przycisk z odpowiednim porządkowym numerem. Za wyjątkiem trybu bezpośredniego wyboru, pozostałe ściegi są wybierane przez naciśnięcie przycisku z odpowiednim numerem porządkowym.

Na przykład, ścieg 30

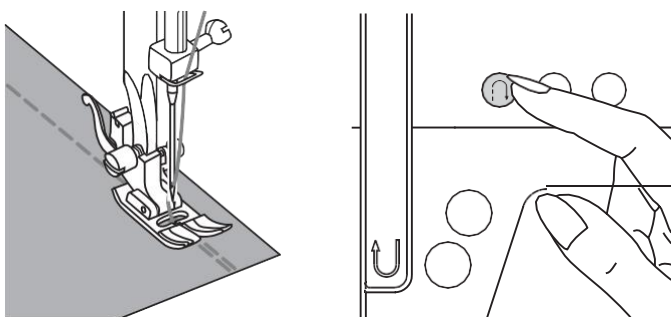
Przydatne umiejętności

● Szycie rogów



1. Szyjąc ściegiem prostym, zatrzymaj maszynę, kiedy dojdiesz do rogu.
2. Opuścić igłę w tkaninę ręcznie lub naciskając jeden raz na przycisk podnoszenia/opuszczania igły.
3. Podnieść stopkę dociskową.
4. Użyj igły jako środka do obrotu tkaniny.
5. Opuścić stopkę i kontynuuj szycie.

● Szycie wstecz

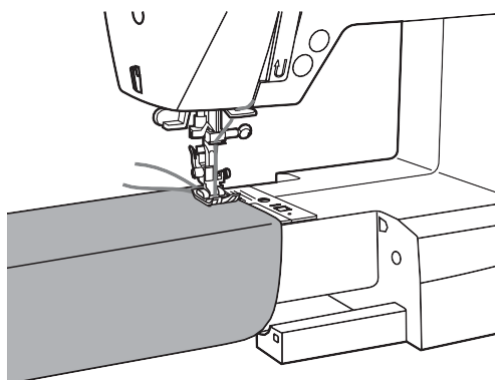
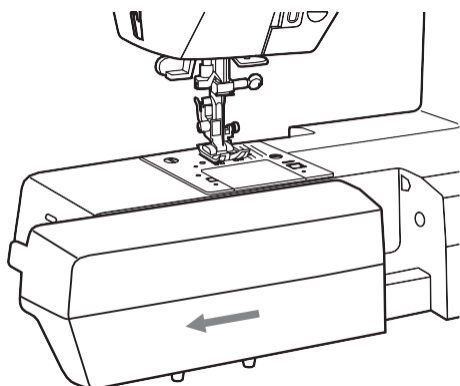


Szycie wstecz jest stosowane do wzmocnienia szwu na początku i na końcu ściegu.

Naciśnij na przycisk szycia wstecz i wykonaj 4-5 ściegów do tyłu.

W momencie zwolnienia przycisku maszyna zacznie szyc do przodu.

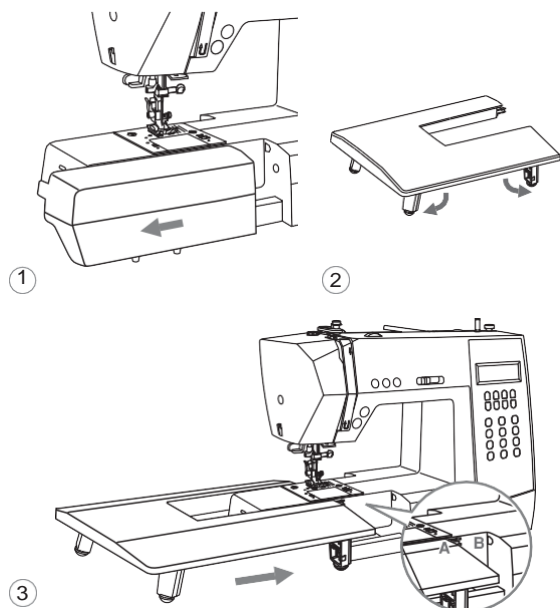
● Wolne ramię



Szycie za pomocą wolnego ramienia, znacznie ułatwia podwijanie rękawów, nogawek spodni itp.

Przydatne umiejętności

● Zakładanie dodatkowego stolika



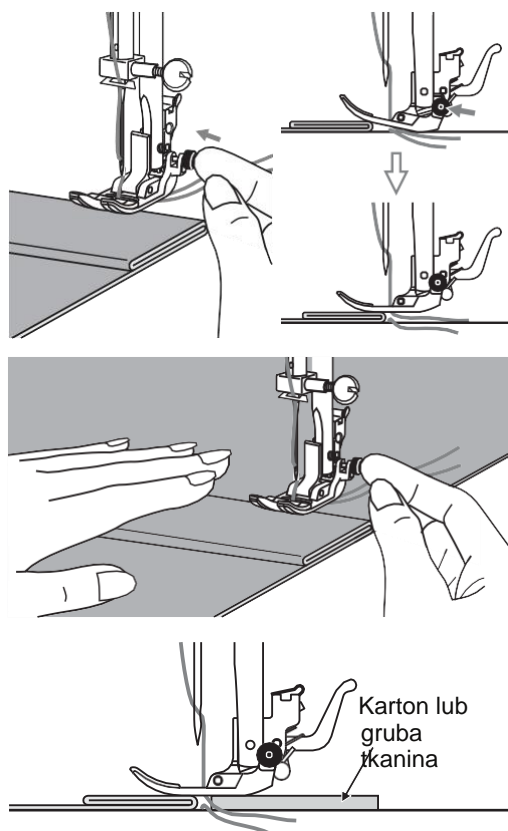
* Dodatkowy stolik jest jako opcja dodatkowa, nie jest w zestawie.

1. Pociągnąć stolik do szycia i pojemnik na akcesoria, aby zostały przesunięte w lewo.

2. Kieruj się strzałką, odgiąć nóżki stolika.

3. Przesuń stolik dodatkowy (A) do maszyny (B).

● Szycie tkanin grubych



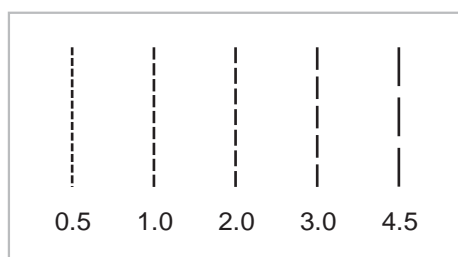
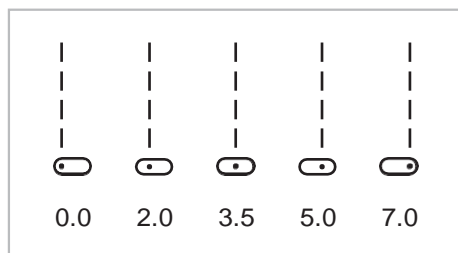
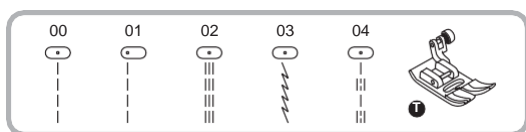
Czarny przycisk w prawej części stopki blokuje ją w poziomej pozycji. Aby zablokować stopkę należy to zrobić przed jej opuszczeniem. Niniejsze ustawienie zapewnia równomierne podanie tkaniny na początku szwu i pomaga podczas szycia kilku warstw, na przykład dżinsu.

Jeśli jest potrzebne szycie kilku warstw tkaniny, obniż igłę i podnieś stopkę. Naciśnij na przednią krawędź stopki a następnie naciśnij na czarny przycisk z jej prawej strony. Opuść stopkę, aby kontynuować szycie.

Czarny przycisk zwolni się automatycznie po wykonaniu kilku ściegów.

Aby podczas szycia kilku warstw nie przepuścić ściegów można podłożyć pod stopkę kawałek tkaniny lub karton o takiej samej grubości lub trzymać ręką stopkę z tyłu, jak pokazano na rysunku obok.

Pozycja igły i długość ściegu



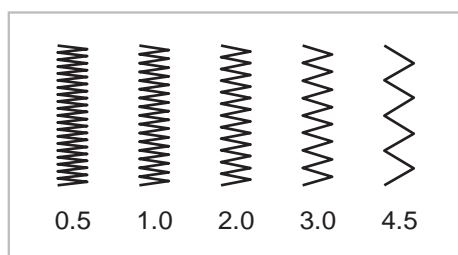
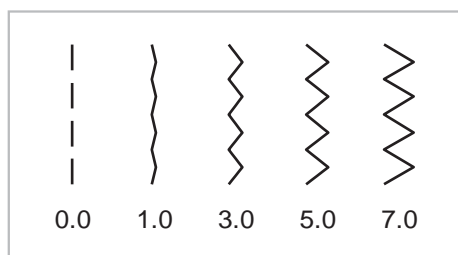
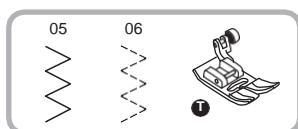
Zmiana pozycji igły

Zmiana pozycji igły istnieje wyłącznie dla wzorów ściegów 1-4 i ściegów grupy B 00-04. Standardowa pozycja igły - w środku «3,5». Podczas kliknięcia na przycisk regulacji szerokości ściegu «-» igła przesuwa się w lewo. Podczas kliknięcia na «+» w prawo. Na wyświetlaczu pokaże się bieżąca pozycja igły.

Zmiana długości ściegu

Aby zmniejszyć długość ściegu naciśnij na «-», dla zwiększenia długości naciśnij na «+». Im grubsza i mocniejsza tkanina, igła i nić, tym dłuższy musi być ścieg.

Ścieg zygzakowy



Regulacja szerokości ściegu

Maksymalna szerokość ściegu może wynosić «7.0 mm». Szerokość ściegu może być zmniejszona we wszystkich wzorach. Szerokość ściegu można zwiększyć w zakresie «0.0-7.0».

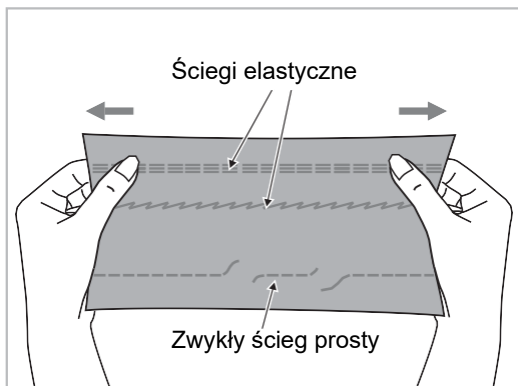
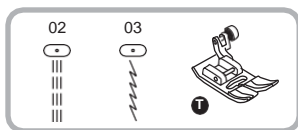
Regulacja długości ściegu

Gęstość ściegów zygzakowych zwiększa się podczas zmniejszenia wskaźnika długości ściegu do «0,3».

Zwykły ścieg zygzakowy ma standardową długość od 1.0 do 2.5.

Taki ścieg zwykle jest używany dla wykonania monogramów, haftowania, i ściegów dekoracyjnych.

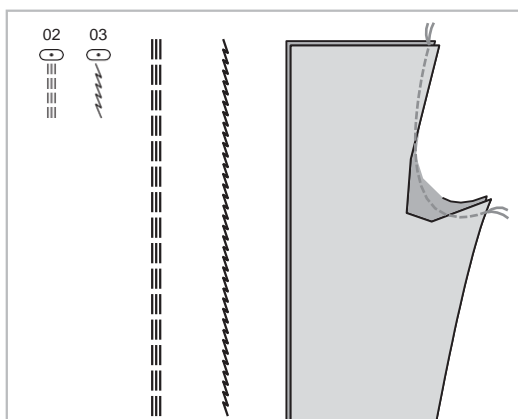
Ściegi elastyczne



Ścieg elastyczny jest ściegiem mocnym i elastycznym. Jest on zalecany podczas szycia dzianin oraz tkanin grubych, na przykład dżinsu.

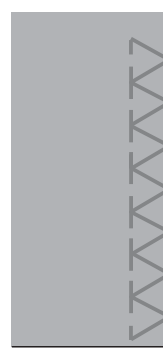
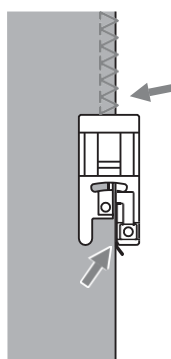
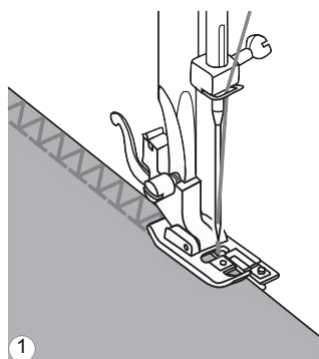
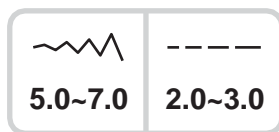
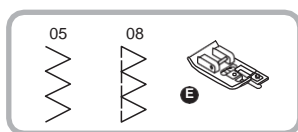
Ściegi elastyczne również można używać do dekoracyjnego wykończenia.

Prosty ścieg elastyczny jest używany dla wykonania bardziej mocnych ściegów w miejscach, które są narażone na rozciąganie.



Ściegi obrębiające (owerlokowe)

Używanie stopki do obrębiania

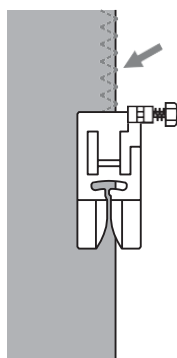
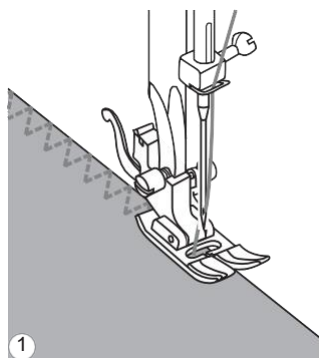
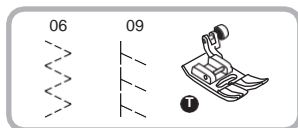


1 Założyć stopkę do obrębiania.

2 Szyj w taki sposób, aby prowadnik stopki szedł wzdłuż krawędzi tkaniny.

Uwaga: Stopka do ściegu owerlokowego jest używana wyłącznie do ściegów 05 i 08, szerokość ściegu ustawia się od 5mm. Jeśli wskaźnik szerokości ściegu jest ustawiony na mniej niż "5" lub niniejsza stopka będzie używana z innymi wzorami ściegów, igła może trafić na stopkę i zgiąć się lub złamać powodując obrażenia i uszkodzenie maszyny.

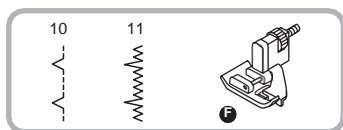
Używanie stopki wielofunkcyjnej



1 Założyć stopkę wielofunkcyjną.

2 Przeszyj i wykonaj obrębianie wzdłuż krawędzi tkaniny, tak aby igła przechodziła nad krawędzią po prawej stronie.

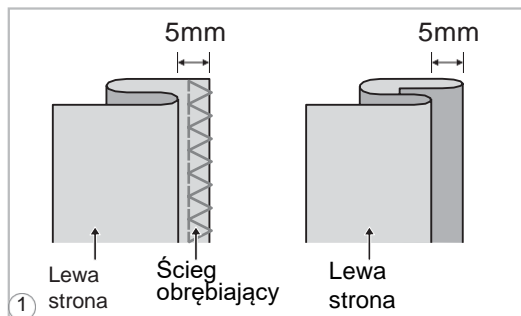
Ścieg kryty



2.5~4.0	1.0~2.0

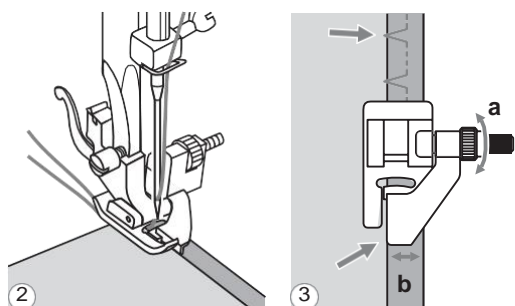
10: Ścieg kryty dla nieelastycznych tkanin.

11 : Ścieg kryty dla tkanin elastycznych.



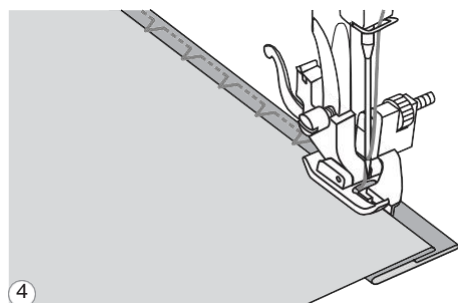
UWAGA. Szycie ściegiem krytym wymaga praktyki. Zawsze wykonuj ściegi próbne przed szyciem.

1 Połóż tkaninę w taki sposób, jak pokazano na rysunku, lewą stroną do góry.

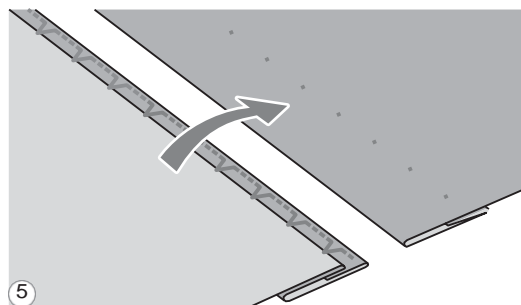


2 Umieścić tkaninę pod stopką. Obróć koło zamachowe do siebie tak, aby igła przemieściła się w lewo. Igła musi trafiać na zagięcie tkaniny. Wybierz odpowiednią szerokość ściegu.

3 Wyreguluj prowadnik (b), obracając pokrętło (a) tak, aby prowadnik opierał się o zagięcie.



4 Szyj powoli, ostrożnie prowadząc tkaninę wzdłuż krawędzi prowadnika.



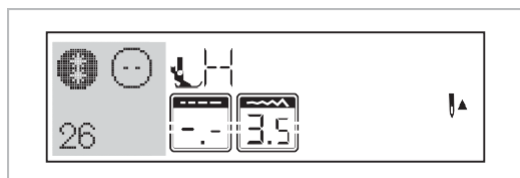
5 Odwrócić tkaninę na prawą stronę

Przyszywanie guzików

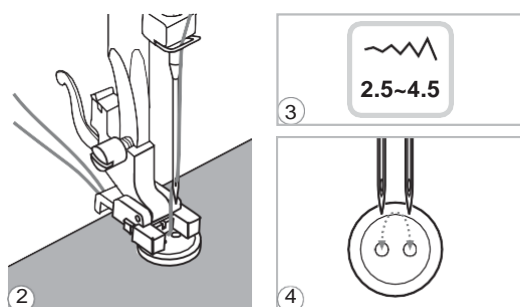
26



2.5~4.5



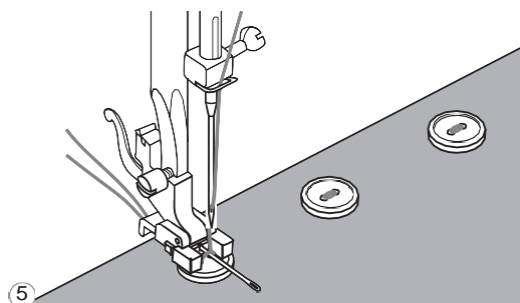
1



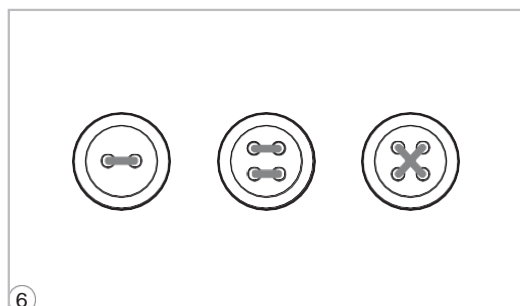
2

3

4



5



6

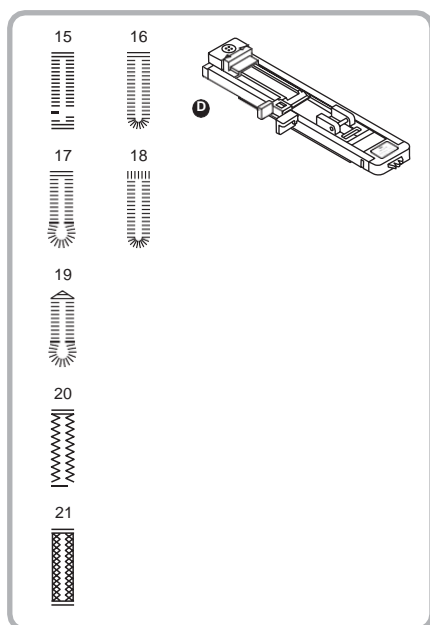
- 1 Dla przyszywania guzików wybierz ścieg 26 z grupy «Å». Załóż stopkę do przyszywania guzików.

Odłączyć dolny transporter tkaniny

- 2 Zaznacz miejsce do wszycia guzika.
Połóż guzik na tkaninę i opuść stopkę.
- 3 Wybierz ścieg zygzakowy. Wyreguluj szerokość ściegu od 2.5 do 4.5 mm, w zależności od odległości pomiędzy dziurkami guzika.
- 4 Obróć koło zamachowe do siebie, aby sprawdzić czy igła na pewno trafia do otworów guzika.
- 5 Przed rozpoczęciem szycia naciśnij przycisk automatycznego blokowania, aby ściegi wzmacniające zostały automatycznie wykonane na początku i na końcu każdego szwu. Dla otrzymania większego poluzowania, na guzik należy włożyć igłę do cerowania.

- 6 Dla wszywania guzików, które mają 4 otwory, najpierw wykonaj ścieg pomiędzy otworami z przodu, następnie podnieś stopkę, przemieść tkaninę z guzikiem, opuść stopkę, aby wykonać ścieg pomiędzy dwiema pozostałymi dziurkami guzika.

Obszywanie dziurek



2.5~7.0	0.3~1.0

15: Do cienkich i średnich tkanin

16: Do cienkich i średnich tkanin

17: Do ciężkich tkanin

18: Do lekkich lub do średniociężkich tkanin

19: Do cięższych tkanin

20: Do dżinsu lub do tkanin elastycznych z grubym splotem

21: Do tkanin elastycznych

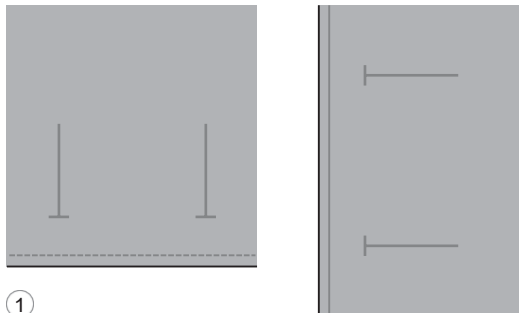
2.5~5.5	0.3~1.0

5.5~7.0	0.3~1.0

3.0~7.0	1.0~2.0

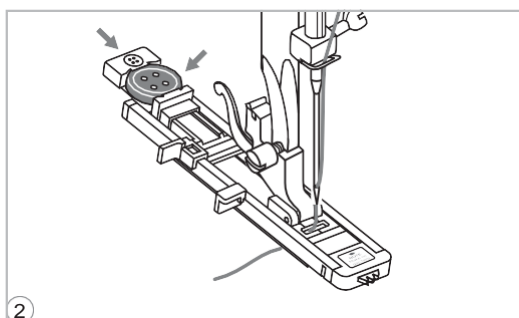
3.0~7.0	1.0~3.0

Uwaga: Przed wykonaniem właściwego szycia, należy wykonać próbę na takim samym innym kawałku materiału.



1 Zaznaczyć miejsce dziurki na tkaninie.

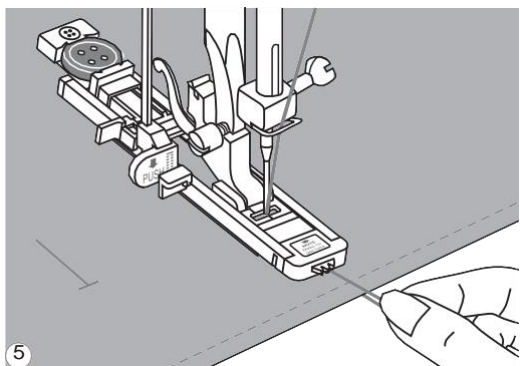
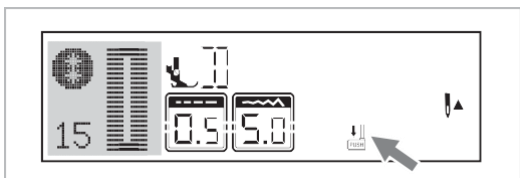
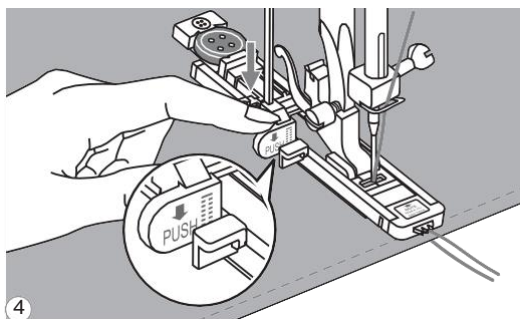
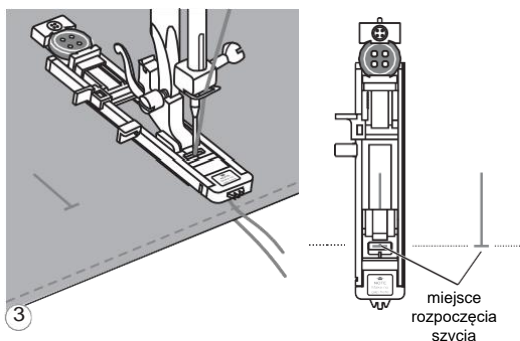
Maksymalna długość dziurki stanowi 3cm (średnica guzika + jego grubość).



2 Załóż stopkę do automatycznego obszywania dziurek. Wyciągnij obsadkę na guzik do tyłu i umieść na niej guzik. Rozmiar dziurki zależy od średnicy guzika.


Nitka musi przejść przez otwór w stopce i z powrotem pod stopką

Obszywanie dziurek



3 Wybierz odpowiednie ustawienia dziurki, w zależności od wyrobu. Połóż wyrób pod stopkę tak, aby środek stopki był zbieżny z punktem wyjścia na tkaninie.

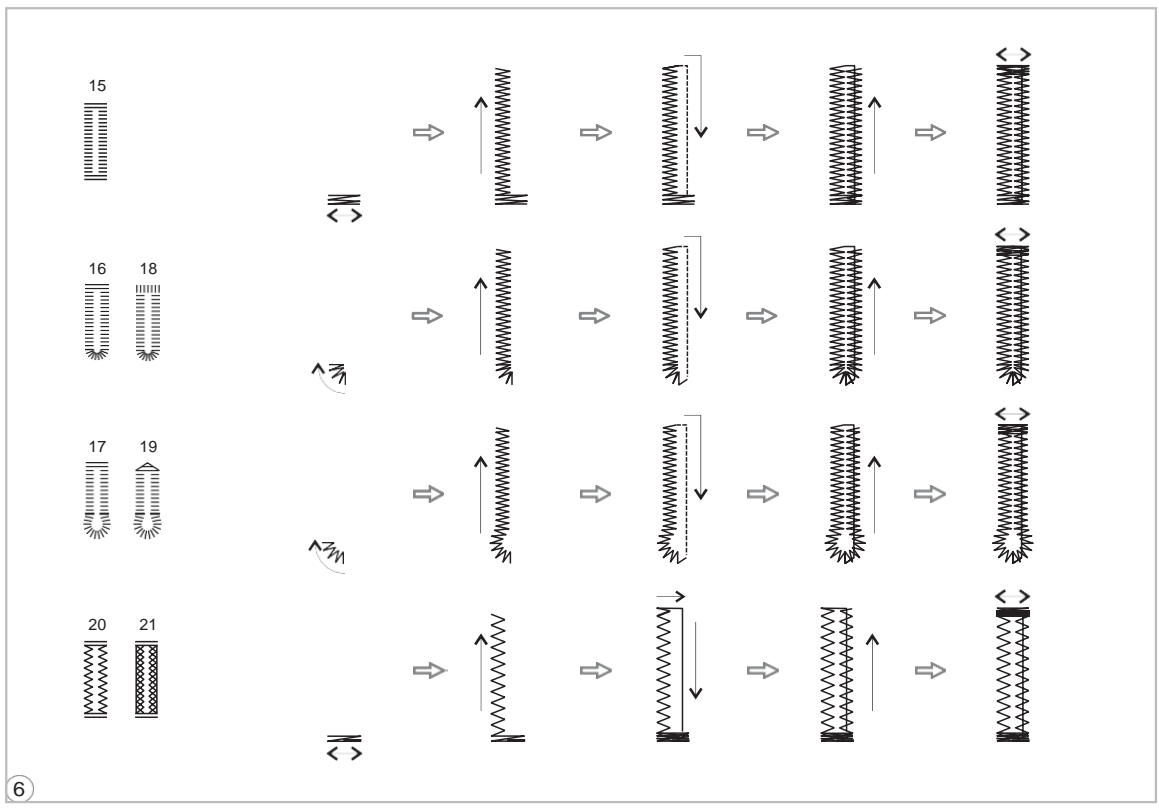
4 Opuść dźwignię do obszywania dziurek do dołu i przesunij do tyłu za wspornik stopki.

Jeśli dźwignia nie będzie opuszczona dziurka nie będzie obszywana i maszyna będzie szyc w tym samym miejscu. Naciśnij na przycisk START/STOP, gdy na wyświetlaczu pojawi się poniższy symbol ostrzegawczy , jak na rysunku obok

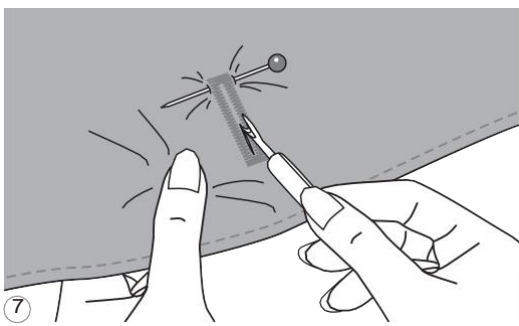
5 Przytrzymaj górną nitkę podczas rozpoczęcia szycia.



Obszywanie dziurek



6



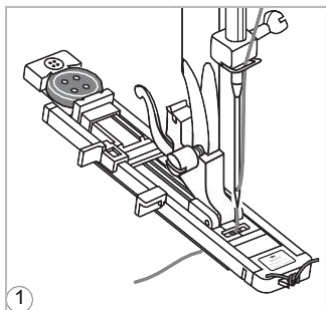
7

- 6** Obszywanie dziurek zaczyna się od przodu stopki do tyłu, jak pokazano na rysunku,
- 7** Wytnij środek dziurki, uważając, aby nie przeciąć żadnych ściągów po obu stronach. Umieść szpilkę, jak pokazano na rysunku.

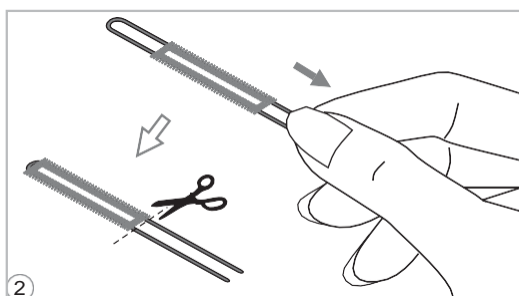
Obszywanie dziurki

● Obszywanie dziurek na tkaninach elastycznych.

Podczas wykonania dziurek na dzianinie pod podstawowy ścieg wkłada się nić kordu lub sznurek.



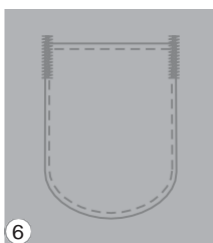
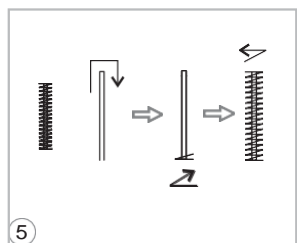
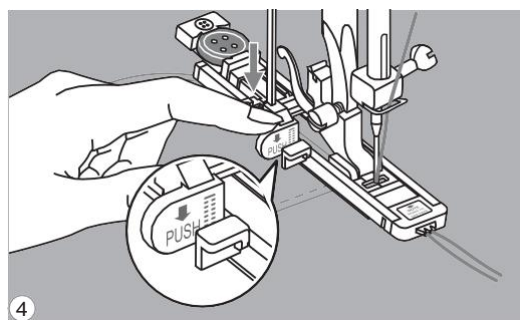
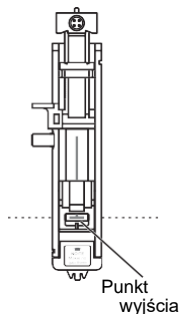
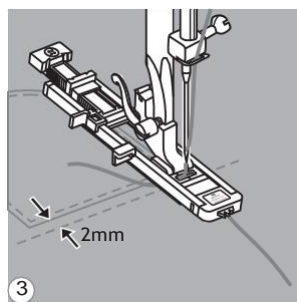
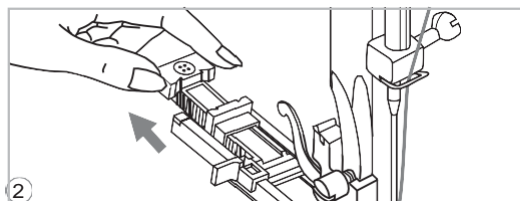
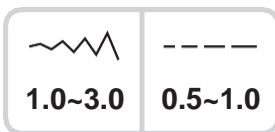
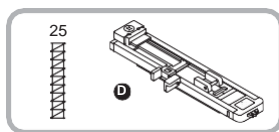
1 Jeśli wykonujesz obszywanie dziurki na tkaninie elastycznej, załóż stopkę do obszywania dziurek i zahacz kord o haczyk znajdujący się z tyłu stopki. Przeciągnij dwa końce nici i zahacz kord o widelki znajdujące się z przodu stopki a następnie zwiąż kord. Opuść stopkę i zacznij szycie. Szerokość ściegu musi odpowiadać średnicy nici kordu.



2 Po zakończeniu szycia pociągnij delikatnie kordon, a następnie przytnij nadmiar nici.

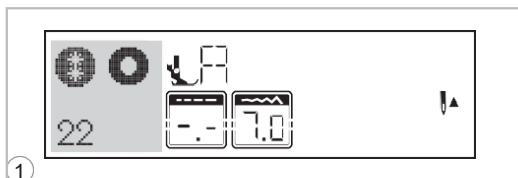
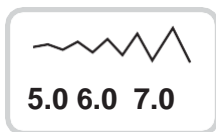
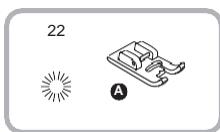
 **Uwaga:** Zaleca się używanie fizeliny z tyłu tkaniny.

Rygiel

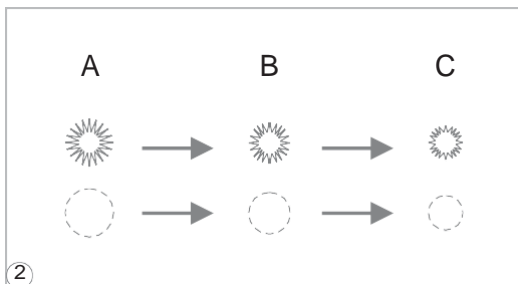


- 1 Wybierz w odpowiedniej grupie ścieg 25. Załóż stopkę do obszywania dziurek na guziki.
- 2 Pociągnąć uchwyt guzików do tyłu. Ustaw płytkę przewodnika guzików na stopce do obszywania dziurek na odpowiednią długość.
- 3 Włóż tkaninę pod stopkę w taki sposób, aby igła znajdowała się w odległości 2mm od miejsca, od którego należy zacząć wykonanie ryglu, opuścić dźwignie stopki.
- 4 Przeciągnij górną nić przez otwór w stopce. Opuść dźwignie dla obszywania dziurek do dołu. Przenieś do tyłu za stopkę. Ostrożnie trzymaj górną nić lewą ręką. Zaczynij szyc na małych prędkościach.
- 5 Podczas wykonania ryglu najpierw należy wykonać dwa proste ściegi wzmacniające.
- 6 Automacyjny rygiel jest używany do wzmacniania np.: kieszeni, uchwytów do toreb, plecaków, itd.

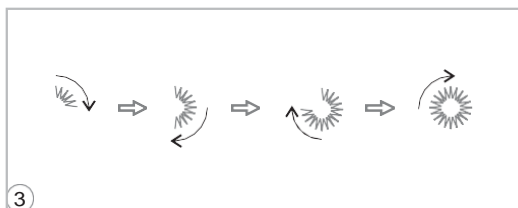
Ścieg oczko



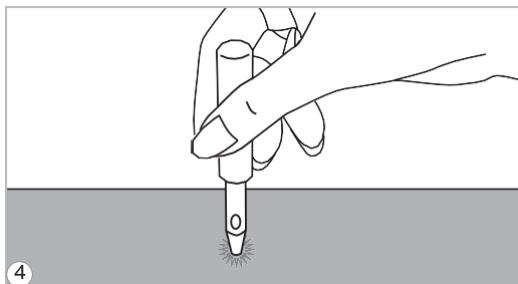
1



2



3



4

1 Wybierz wzór ściegu numer 23 z grupy B. Załóż stopkę «A».

2 Dla wyboru średnicy oczka naciśnij na przyciski regulacji szerokości ściegu.

Rozmiar otworu:

A. Mały: 5.0 mm.

B. Średni: 6.0 mm.

C. Duży: 7.0 mm.

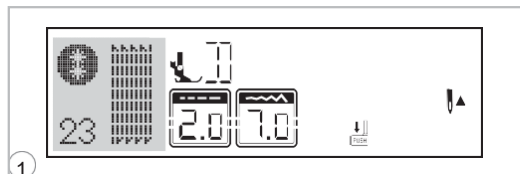
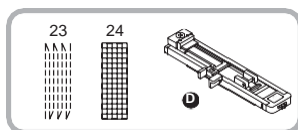
3 Opuść igłę w tkaninę na początku ściegu i opuść stopkę.

Po zakończeniu szycia, maszyna automatycznie wykona szwy wzmacniające,

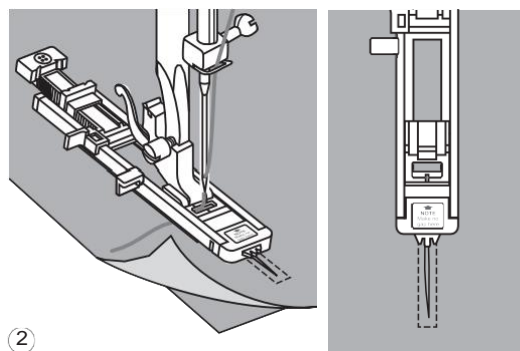
4 Wyciąć otwór w środku za pomocą przebijaka punktowego.

*Przebijak punktowy nie jest w zestawie do maszyny.

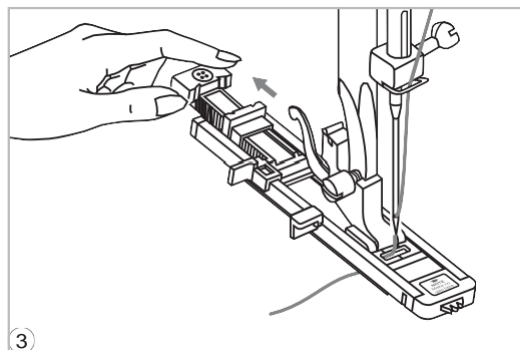
Cerowanie



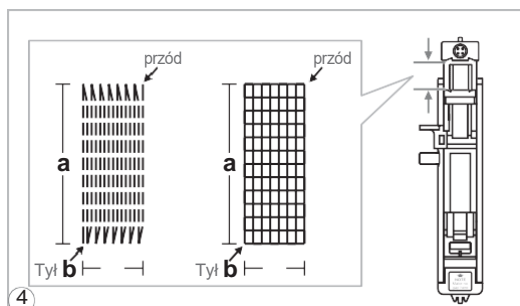
1 Wybierz wzory ściegów 23 lub 24 z grupy Ā. Wymień stopkę dociskową na stopkę do automatycznego obszywania dziurki.



2 Z lewej strony włożyć pod dziurkę kawałek tkaniny w tym samym tonie. Wyregulować odpowiednią szerokość ściegu za pomocą przycisku regulacji ściegu. Przenieść tkaninę pod stopkę i opuścić ją.

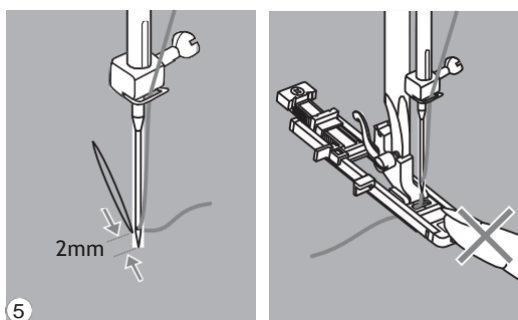


3 Pociągnąć uchwyt guzika do tyłu. Ustawić płytkę prowadnika guzika na stopce do obszywania dziurek na odpowiedniej długości.



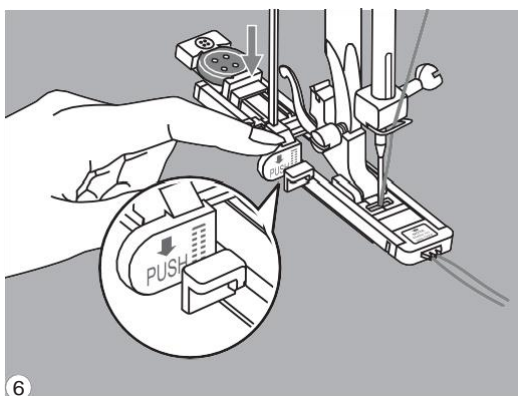
4 Rozmiar jednego cyklu cerowania może różnić się. Maksymalna długość ściegu 2.6 cm, maksymalna szerokość ściegu 7 mm.

a. Długość szwu
b. Szerokość szwu.



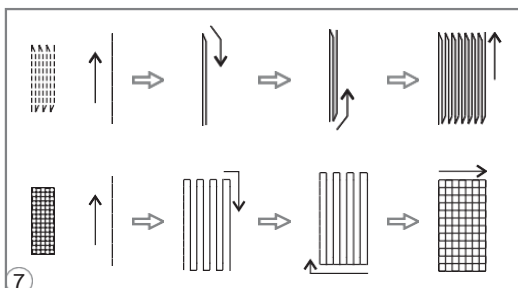
5 Włożyć tkaninę pod stopkę tak, aby igła znajdowała się w odległości 2mm od miejsca cerowania, i opuścić dźwignię stopki dociskowej.

Uwaga: Podczas opuszczania stopki dociskowej niewolno pchać przednią częścią stopki. W przeciwnym wypadku ścieg cerowania może być nieodpowiedniej jakości.

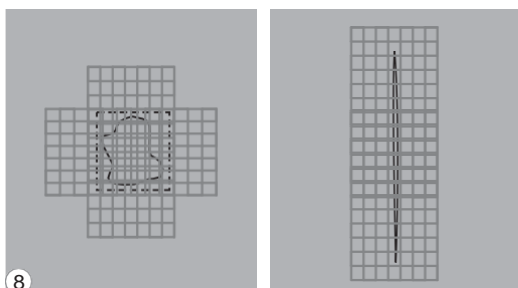


6 Przeprowadzić nić górną przez otwór w stopce dociskowej. Pociągnij dźwignię obszywania otworu dziurki w dół. Dźwignia znajduje się za wspornikiem stopki do obszywania dziurek. Należy delikatnie przytrzymać końcówkę górnej nici w lewej ręce i zacząć szycie.

Uwaga: Podczas wyboru wzoru dziurki lub rodzaju cerowania, na wyświetlaczu pokaże się animacja ↓ należy opuścić dźwignię do obszywania dziurek do dołu, ponieważ maszyna nie zacznie szyc.

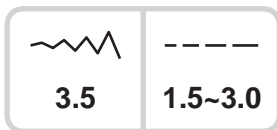
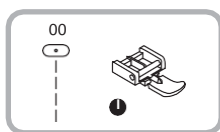


7 Cerowanie jest wykonywane od przodu do tyłu.

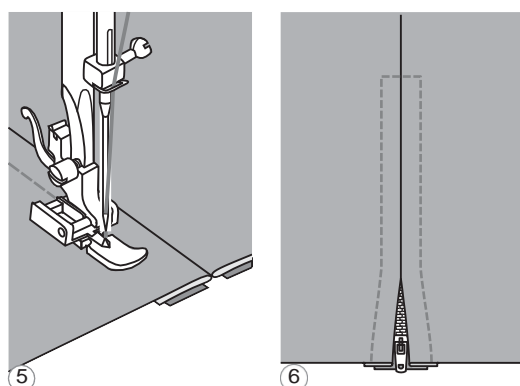
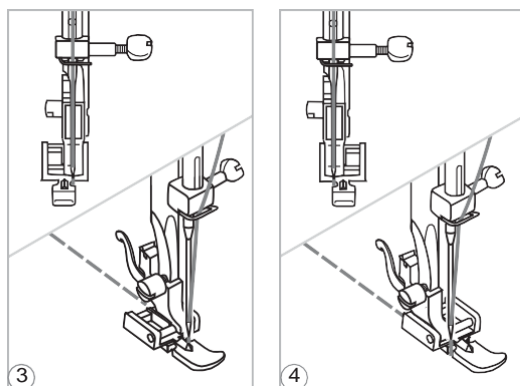
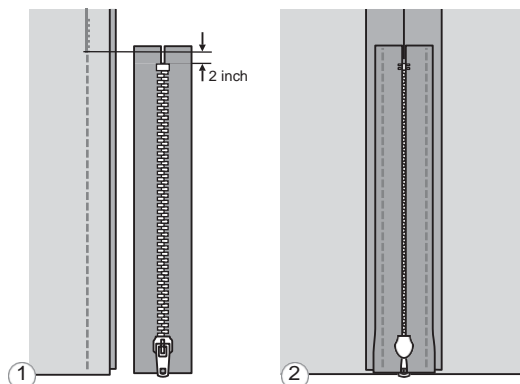


8 Jeśli jest potrzebne cerować duży kawałek, wykonaj kilka cykli automatycznego cerowania.

Wszywanie zamków



● Wszywanie zamka po środku

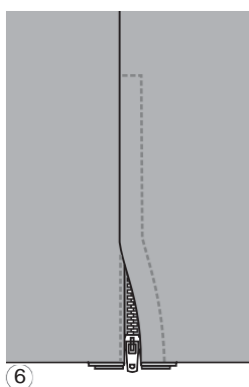
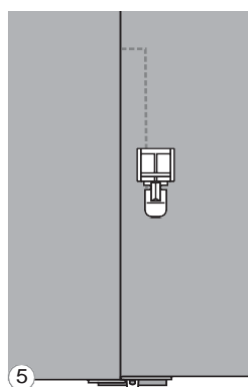
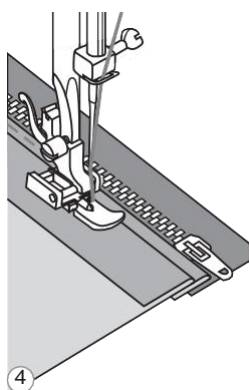
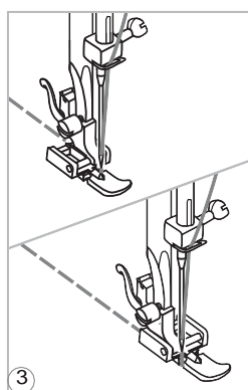
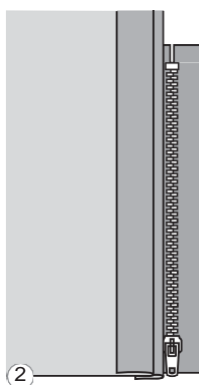
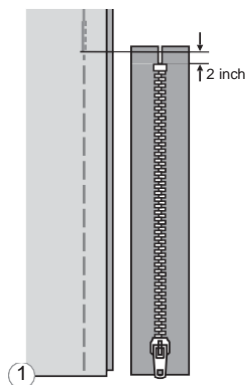


! Uwaga: Stopka do wszywania zamków jest stosowana wyłącznie dla wykonania ściegu prostego z pozycją igły po środku. Powoli obróć koło zamachowe, aby upewnić się, że igła nie trafia w stopkę.

- 1** Upewnij się, że zamek błyskawiczny jest dłuższy od szytego materiału.
- 2** Wyprasuj zapasy na szwy (paski zapasowe) w różne strony. Przyfastryguj strony szwu do zaprasowanych pasków. Ząbki zamka nie powinni być widoczne ze strony wyrob.
- 3** Założyć stopkę do wszywania zamków. Dla wykonania szwu z prawej strony zamka połącz stopkę z lewym trzpieniem uchwytu stopki.
- 4** Dla wykonania szwu z lewej strony zamka połącz stopkę z prawym trzpieniem uchwytu stopki.
- 5** Zaczynaj wykonywać ściegi z lewej strony zamka od góry do dołu, aż do końca.
- 6** Pozostawić igłę w tkaninie i obrócić wyrób. Na końcu zamka pozostawić igłę w tkaninie. Wyjąć nici pomocnicze i wyprasować zamek.

Wszywanie zamków

Wszywanie zamka w szew boczny



1 Sprawdź, aby zamek był dłuższy od szyciego materiału.

2 Ząbki zamka błyskawicznego muszą być ustawione wzdłuż linii szwu, a górny koniec ząbków 3 mm niżej górnego wycięcia.

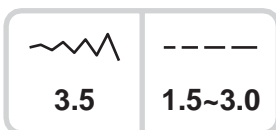
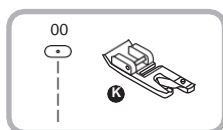
3 Założyć stopkę do wszywania zamków. Dla wykonania szwu z prawej strony zamka połącz stopkę z lewym trzpieniem uchwytu stopki. Dla wykonania szwu z lewej strony zamka połącz stopkę z prawym trzpieniem uchwytu stopki.

4 Dla wykonania szwu z lewej strony zamka połącz stopkę z prawym trzpieniem uchwytu stopki.

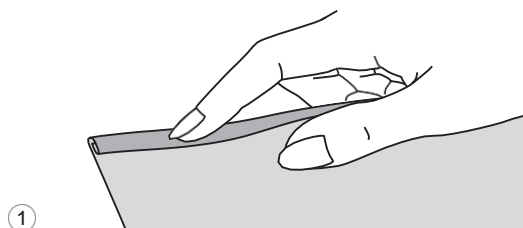
5 Zamknąć zamek błyskawiczny i obrócić materiał na prawą stronę.

6 Przeszyć dolny koniec i prawy bok zamka błyskawicznego. Zatrzymać maszynę na taśmie zamka na około 5cm przed suwakiem. Obciąć górne końce taśmy zamka błyskawicznego w taki sposób, aby one znajdowały się w jednym poziomie z górnym cięciem wyrobu.

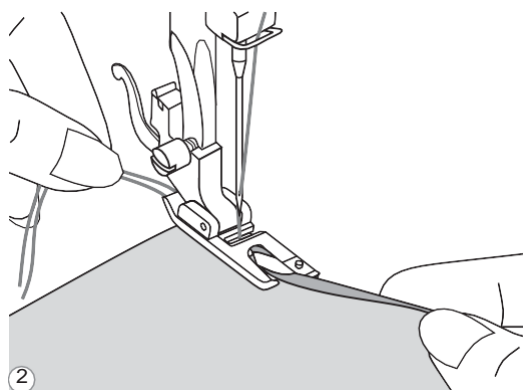
Wąskie podwijanie



Stopka do podwijania nie jest w zestawie do maszyny

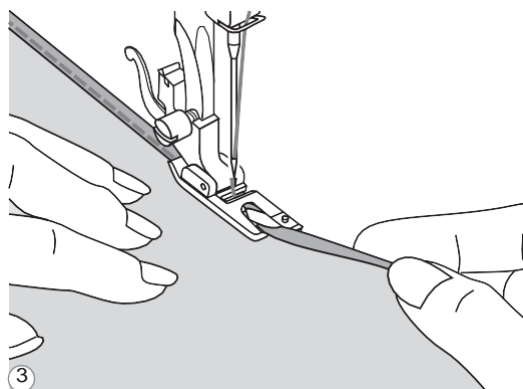


- 1** Zawinąć krawędź materiału na około 3mm, następnie zawinąć ponownie na 3 mm w odległości 5 cm wzdłuż krawędzi tkaniny.



- 2** Wprowadzić igłę w zakładkę, obracając koło zamachowe do siebie i opuścić stopkę dociskową. Przeszyj kilka ściegów i podnieś stopkę.

Umieść zakładkę tkaniny w spiralnym otworze stopki do podwijania, Przesuwaj materiał do przodu i do tyłu, aż nie utworzy się zawinięcie.

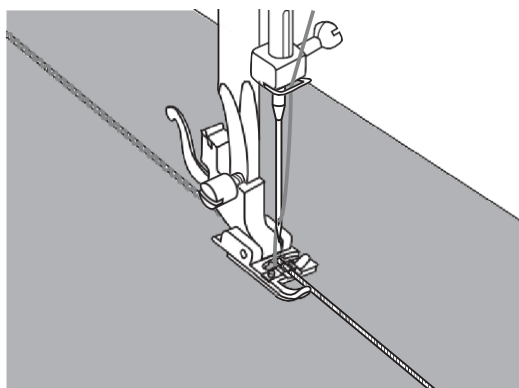
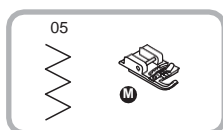


- 3** Opuścić stopkę i powoli zacznij szyc, podczas szycia należy podawać materiał do stopki tak, aby otrzymać podwójnie zagięty brzeg tkaniny.

Wszywanie sznurka

Stopka umożliwia szycie na sznurku lub nici dekoracyjnej, umożliwiając ozdabianie zwiniętym ścięciem marynarek lub kamizelek. Można stosować przędze bawełniane, przędze wełniane, muliny ozdobne, cienkie wełny i włóczki lily.

Pojedynczy sznurek



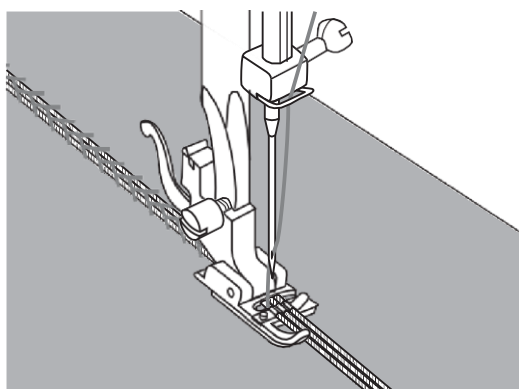
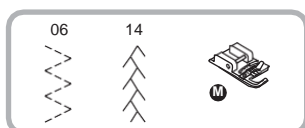
* Stopka do wszywania sznurka jest opcjonalna i nie jest w komplecie do maszyny.

Ułożyć sznurek w środku szczeliny stopki do wszywania sznurka przez otwór z prawej strony. Wyciągnąć sznurek około 5 cm za stopkę.

Podczas obszywania sznurka szczeliny pod stopką utrzymują go na miejscu. Wybierz ścieg i wyreguluj szerokość ścięgu tak, aby ścieg całkowicie pokrywał sznurek.

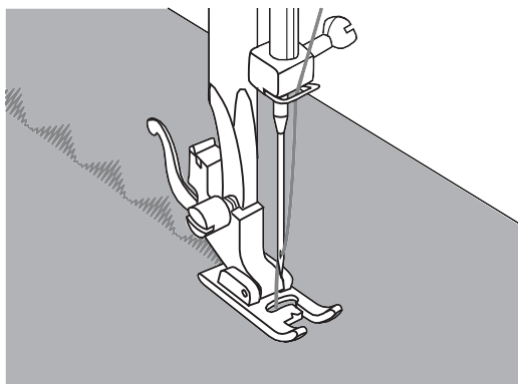
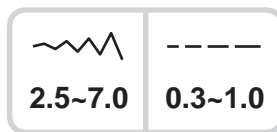
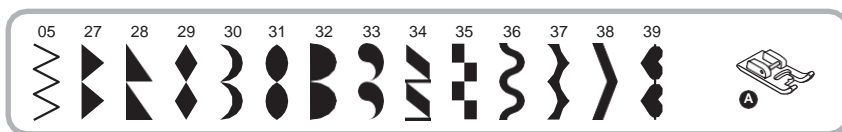
Opuść stopkę i powoli zacznij szyc prowadząc sznurek nad rysunkiem.

Potrójny sznurek



Ułożyć sznurek w środku szczeliny stopki do wszywania sznurka przez otwór z prawej strony. Wyciągnąć sznurek około 5 cm za stopkę. Podczas obszywania sznurka szczeliny pod stopką utrzymują go na miejscu. Wybierz ścieg i wyreguluj szerokość ścięgu tak, aby ścięgi całkowicie pokrywały sznurek. Opuść stopkę i powoli zacznij szyc prowadząc sznurek nad rysunkiem.


Ścieg satynowy



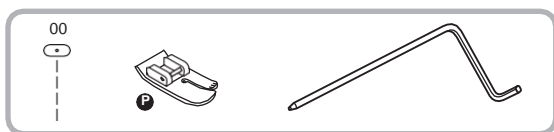
Używaj stopki do ściegu satynowego dla szycia ściegów satynowych i dekoracyjnych.


Ta stopka ma pełne wcięcie w podstawie i umożliwia łatwe szycie grubych ściegów z zastosowaniem bliskich do siebie ściegów zygzakowych oraz zapewnia równomierne podawanie tkaniny.

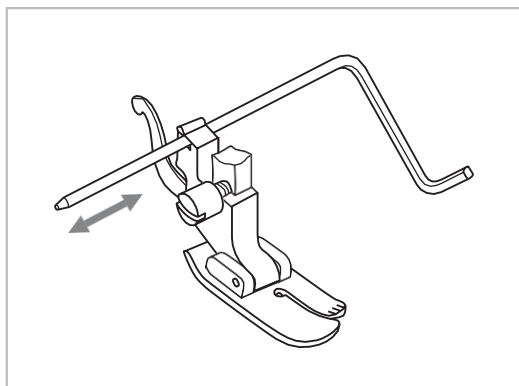
Aby wykonać modelowanie ściegu satynowego i dekoracyjnego należy dokonać regulacji długości i szerokości ściegu za pomocą odpowiednich przycisków. Przed rozpoczęciem szycia na wyrobie należy przetestować ściegi na innym kawałku materiału stosując różne długości i szerokości.

 **Uwaga:** Dla szycia na bardzo cienkich materiałach należy użyć fizeliny pod szytą tkaniną.

Pikowanie

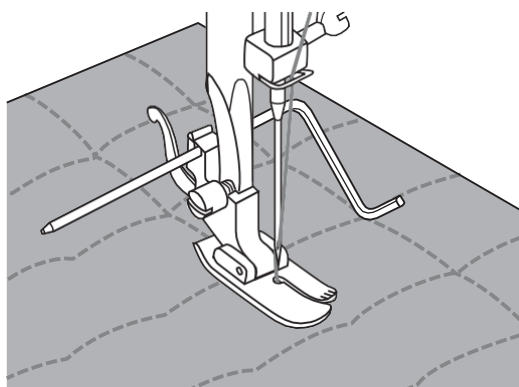


	
3.5	1.0~3.0



* Stopka do pikowania nie jest w zestawie do maszyny.

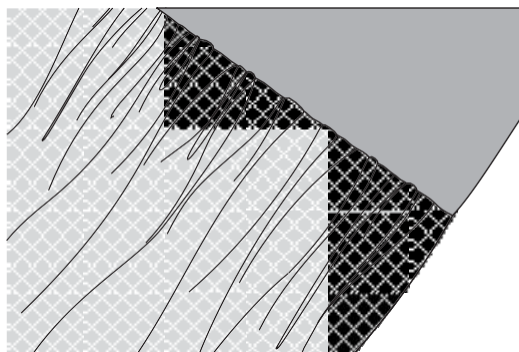
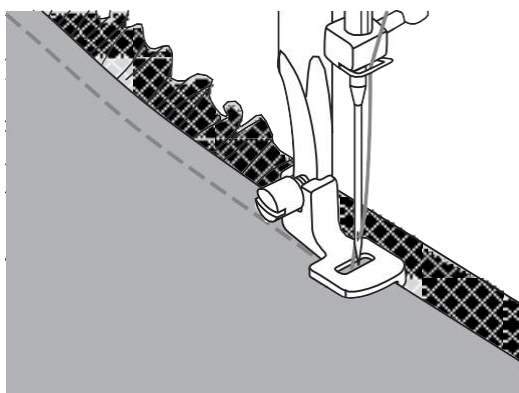
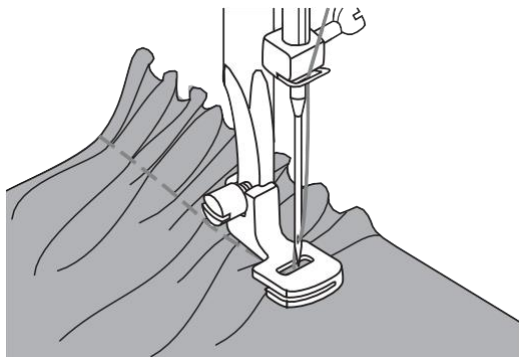
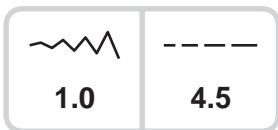
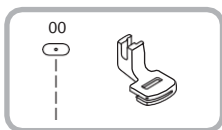
Załącz prowadnik krawędziowy do stopki do pikowania jak pokazano na rysunku i wyreguluj odpowiednią odległość.



Wykonaj pierwszy rząd i przesunij tkaninę tak, aby przeszyc następną rzędą, prowadnik krawędziowy musi iść wzdłuż poprzedniego ściegu.

Uwaga:
Podczas używania stopki do pikowania należy używać tylko środkowej pozycji igły.

Marszczenie



* Stopka do marszczenia jest jako akcesoria dodatkowe i nie jest w zestawie do maszyny.


Marszczenie tkaniny


Założyć stopkę do marszczenia. Stopka do marszczenia może być stosowana dla tkanin lekkich i średnich. Włożyć tkaninę pod stopkę dociskową, marszczenie będzie wykonane z prawej strony od stopki. Wykonaj pierwszy rząd ściegów ustawiając nieobszytą krawędź materiału wzdłuż prawej krawędzi stopki. Ściegi automatycznie wykonają marszczenie.

Marszczenie i zszywanie tkanin w jeden etap

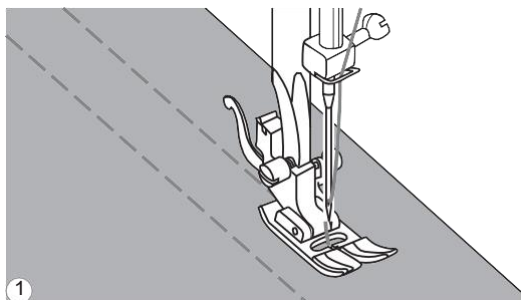
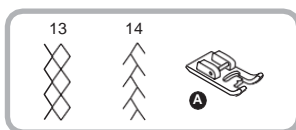
W spodzie stopki do marszczenia widoczna jest specjalna szczelina. Używanie specjalnej szczeliny umożliwia marszczenie dolnej warstwy materiału i jednocześnie jej dołączenie do płaskiej, górnej warstwy materiału. Ta opcja jest stosowana m.in. przy paskach wszywanych w spódnicach.

- Zainstalować stopkę do marszczenia.
- Ułożyć materiał pod stopką, prawą stroną do góry.
- Prowadzić obie warstwy materiału odpowiednio do rysunku

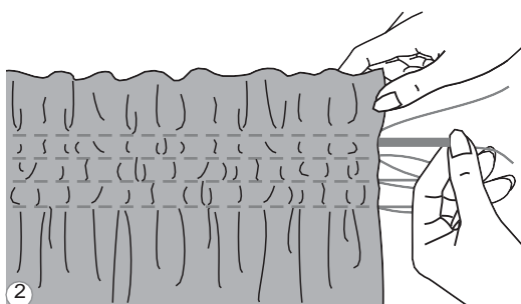
 **Uwaga:** Przed rozpoczęciem szycia właściwego wyrobu wykonaj szycie próbne na innym identycznym kawału tkaniny.

 **Uwaga:** Należy szyc na małej lub średniej prędkości, dla uzyskania jak najlepszego efektu.

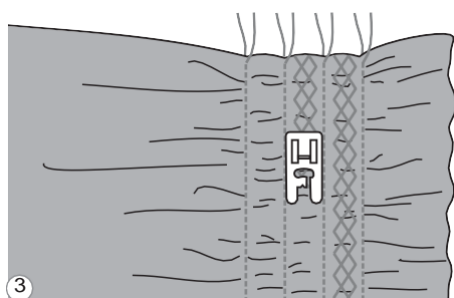
Marszczenie ozdobne



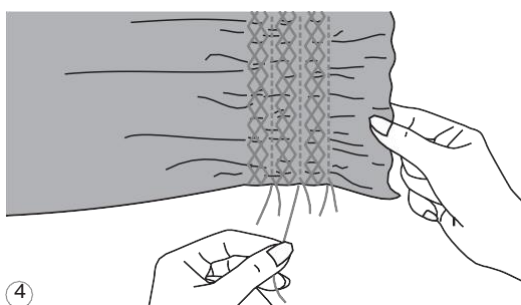
- 1 Użyj stopki wielofunkcyjnej, aby zszyć linie proste w odległości 1 cm, na całym obszarze, który musi być marszczony.



- 2 Związać nici wzdłuż jednej krawędzi. Pociągnąć nici szpulki i równomiernie rozłożyć marszczenie. Zabezpiecz nici z drugiej strony.

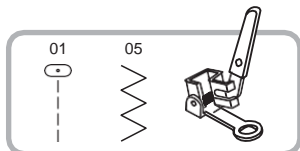


- 3 W razie potrzeby zmniejszyć napięcie, następnie wykonać ściegi wzoru dekoracyjnego pomiędzy prostymi szwami.

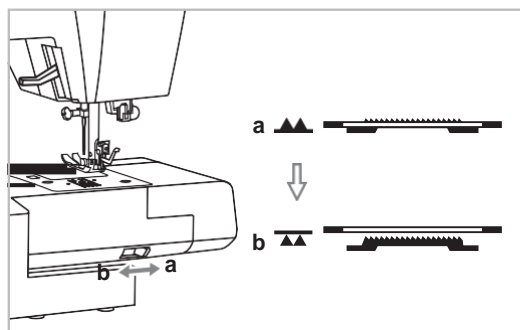


- 4 Wyciągnąć nici fastrygi.

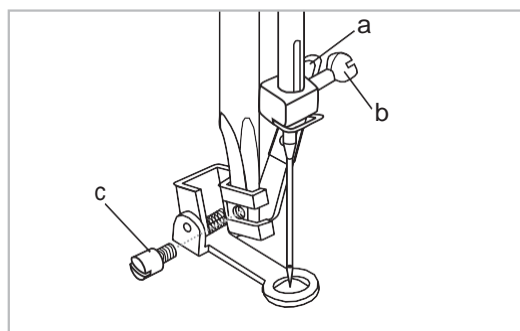
Cerowanie, haftowanie i monogram



* Stopka do cerowania jest opcją dodatkową. Nie jest w zestawie.




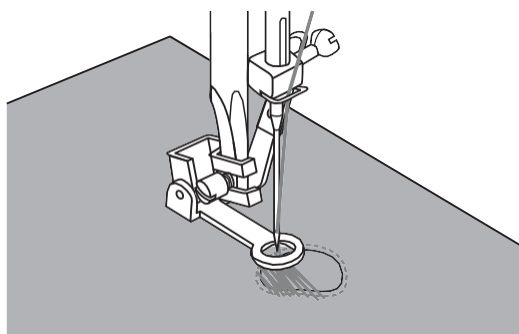
Odłącz dolny transporter ".



Zdjąć uchwyt stopki, założyć stopkę do cerowania i haftowania na pręt uchwytu stopki. Dźwignia stopki (a) musi trafić na śrubę igły (b). Zamocuj stopkę śrubą (c).

● Cerowanie

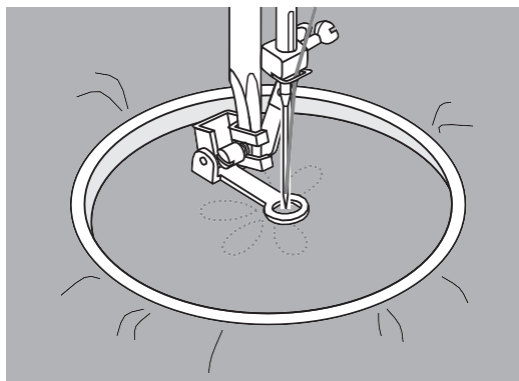
 Uwaga: Wolne cerowanie jest wykonywane bez podania materiału maszyną. Przesunięcie tkaniny jest realizowane ręcznie przez osobę szyjącą.



Najpierw wykonaj kilka ściegów wzdłuż krawędzi dziurki (dla jej wzmocnienia). Pracując z lewej strony do prawej, wykonuj ściegi równomiernie i ciągle. Obróć wyrób o 1/4 i szij już obecnych ściegach, uważając na to, aby nie było dużych odległości pomiędzy nićmi.

Cerowanie, haftowanie i monogram

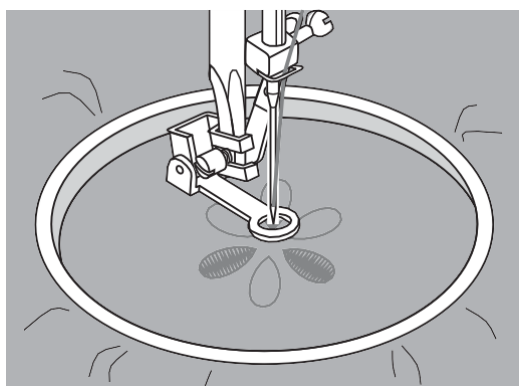
● Haft



Ustawić maszynę na ścieg prosty. Zaprojektować na tkaninie rysunek do haftu. Tkaninę ściśle umieścić na tamborku, trzymając go przemieszczać tkaninę.

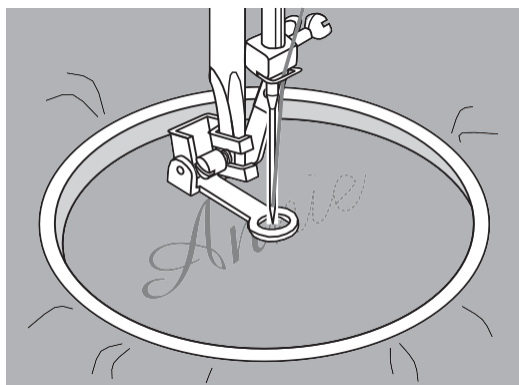
Wykonaj kontur rysunku. Podczas szycia spróbuj utrzymywać stałą prędkość.

Wykonaj haftem rysunek, wykonując ściegi wewnątrz konturu. Staraj się, aby znajdowały się one ściśle do siebie nawzajem.



Ściegi będą dłuższe, jeśli będziesz przemieszczać tamborek szybciej.

● Monogramy

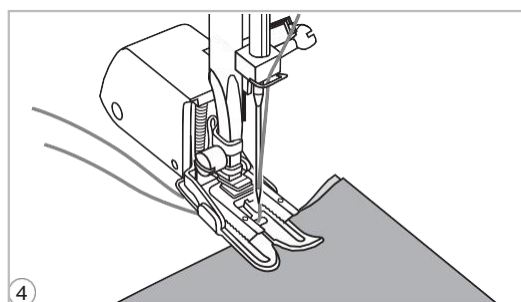
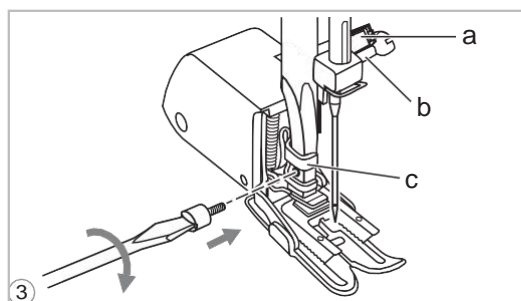
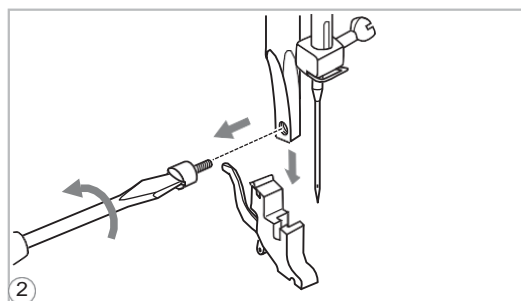
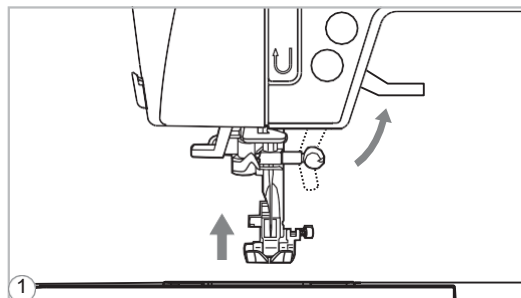
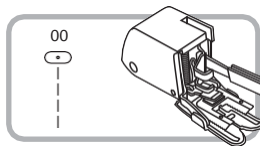


Wybierz ścieg zygzakowy i wyreguluj odpowiednią szerokość ściegu. Szyj na małej prędkości przesuując tamborek wzdłuż liter.


Po zakończeniu wyszywania litery, zabezpiecz rysunek szwami wzmacniającymi, naciskając na przycisk automatycznego blokowania,

* Tamborek nie jest w zestawie do maszyny.

Stopka z górnym transportem



* Stopka z górnym transportem nie jest w zestawie.

 **Uwaga:** Należy używać stopki z górnym transportem tylko w razie konieczności

Niniejsza maszyna oferuje Państwu możliwość szycia na różnych rodzajach tkaniny, od delikatnego szyfonu do wielu warstw dżinsu.

Stopka z górnym transportem wyrównuje podawanie górnych i dolnych warstw materiału oraz ułatwia dopasowanie kratki, pasków i wzorów. Zapewnia również prawidłowe podawanie trudnych do szycia tkanin.

1 Podnieść dźwignię stopki dociskowej.

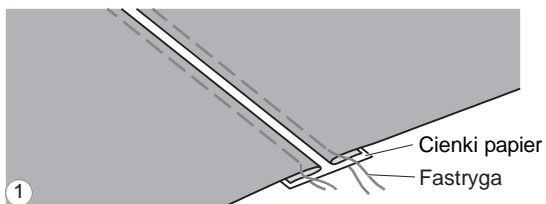
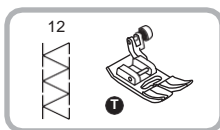
2 Zdjąć uchwyt stopki, odkręcając śrubę mocującą w kierunku przeciwnym do ruchu wskazówek zegara.

3 Załóż stopkę z górnym transportem w następujący sposób:

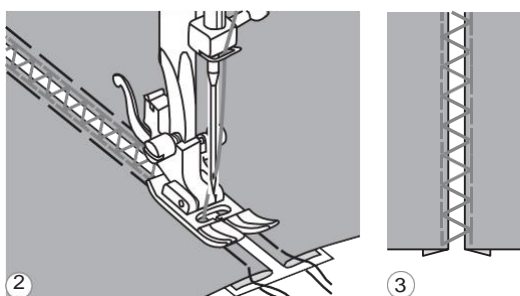
- Dźwignia (a) musi trafić na śrubę mocującą igłę (b).
- Przesunąć plastikową głowicę mocującą (c) w kierunku od lewej strony w prawo od siebie, aby umocowała się na pręcie stopki dociskowej.
- Opuścić pręt uchwytu stopki.
- Zainstalować i dokręcić (w kierunku ruchu wskazówek zegara) śrubę mocującą pręt stopki.
- Sprawdzić, czy śruba uchwytu igły i śruba mocująca stopkę są mocno dokręcone.

4 Pociągnąć nić szpulki do góry i umieścić ją oraz nić z igły za mocowaniem stopki z górnym transportem.

Mereżka



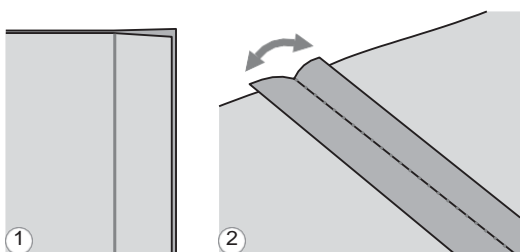
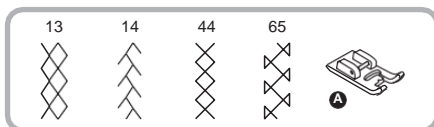
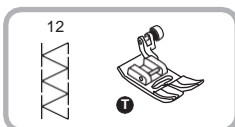
1 Sfastrygować złożone krawędzie do cienkiego materiału lub papieru, wcześniej wyprasować krawędzie, odległość pomiędzy nimi musi stanowić około 4 mm.



2 Ustawić środek stopki w jednej linii ze środkiem między dwoma kawałkami materiału i rozpocząć szycie.

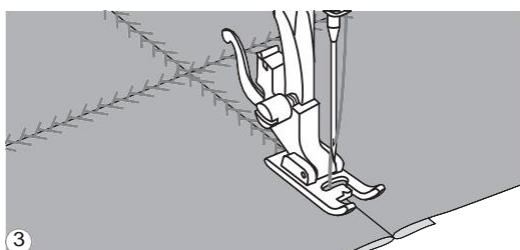
3 Po zakończeniu szycia wyjąć papier.

Patchwork



1 Włóż dwie części prawymi stronami wewnątrz i wykonaj ścieg prosty, łącząc je.

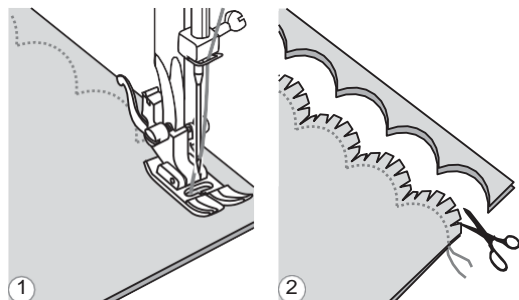
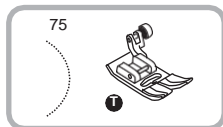
2 Otworzyć krawędzie od szwu i rozprostować je na płasko.



3 Ustawić środkową część stopki na linii szwu połączonych kawałków tkaniny i przesyć po szwie.

Ścieg muszelkowy

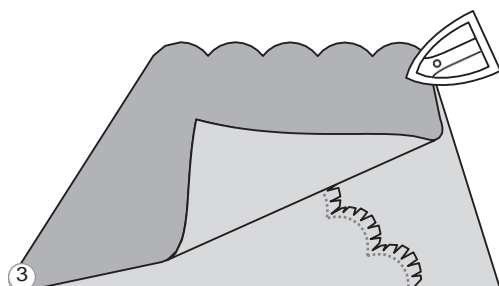
● Ścieg muszelkowy kryty



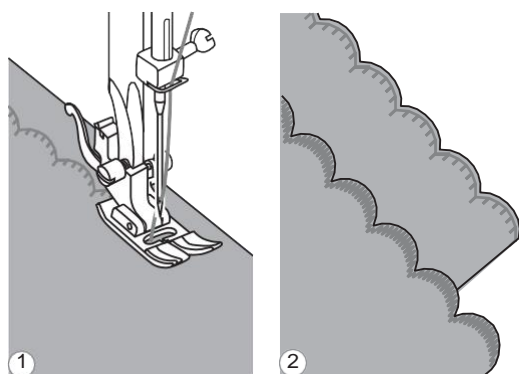
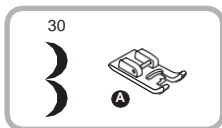
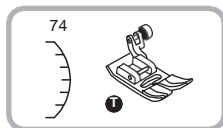
1 Złożyć tkaninę na lewą stronę i przesyć wzdłuż krawędzi.

2 Ostrożnie odciąć krawędź materiału wzdłuż wykonanego ściegu, pozostawiając 3 mm. Natnij ostrożnie margines

3 Obrócić materiał na prawą stronę i wyprasować szew.



● Obrębianie krawędzi tkaniny ściegiem muszelkowym



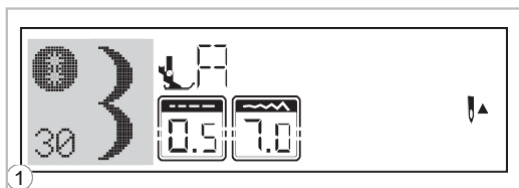
1 Obszyć krawędź tkaniny.

2 Ostrożnie odciąć krawędź materiału wzdłuż wykonanych ściegów.

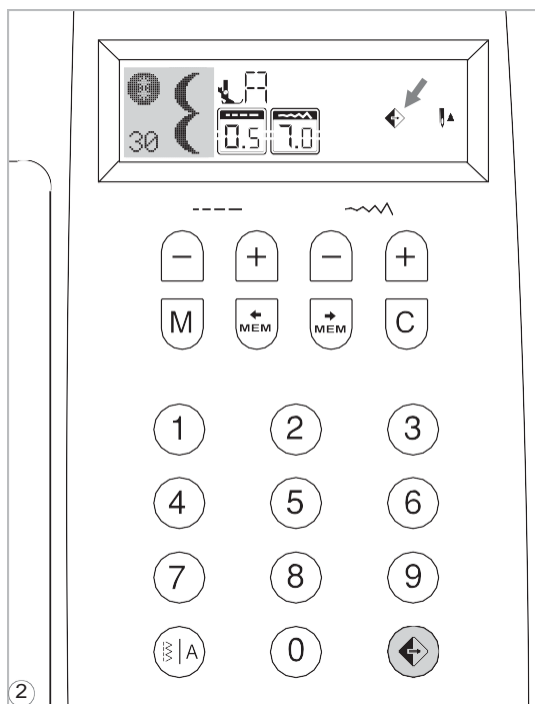
Lustrzane odbicie ściegów

 UWAGA:

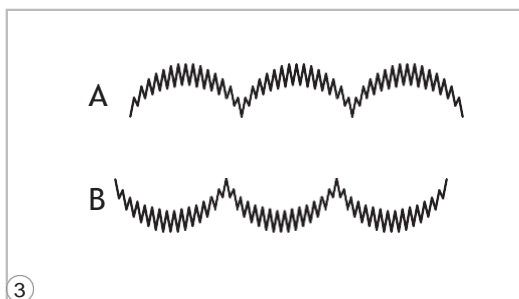
- Dla wzorów 8,9,0 i ściegów 15-26 lustrzane odbicie jest niedostępne.
- Lustrzane odbicie można używać z pozostałymi ściegami.



1 Wybierz wzór ściegu



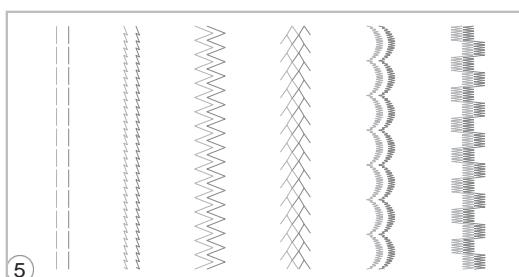
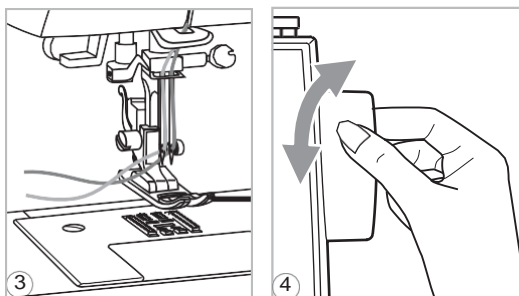
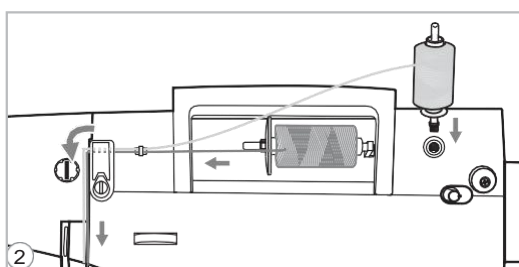
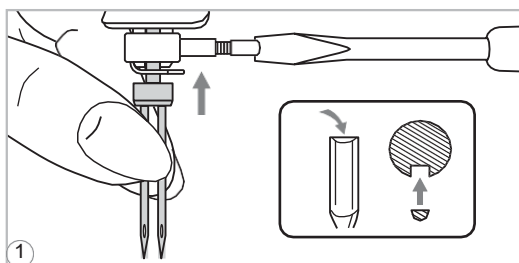
2 Naciśnij przycisk lustrzanego odbicia.



3 Na ekranie pojawi się ikona odbicia lustrzanego oraz wzór ściegu.

- A. Wzór zwykłego ściegu
- B. Odbicie lustrzane

Igła podwójna



* Igła podwójna nie jest w zestawie.

1 Załóż igłę podwójną.



Uwaga: Szyjąc igłą podwójną należy używać stopki «T».

Używaj wyłącznie igieł podwójnych z maksymalną odległością pomiędzy igłami 2mm.

2 Postępując zgodnie z instrukcją nawlekania igły pojedynczej użyj poziomego trzpienia na szpulkę, nawlecź lewą igłę. Załóż drugi trzpień na szpulkę w otwór na górze maszyny do szycia. Przewlec igłę przez pozostałe punkty, omijając przewodnik nici nad igłą a następnie nawlecź nić przez prawą igłę.

3 Wykonać osobne nawlekanie każdej igły bez zastosowania nawlekacza nici.



Uwaga:

Należy upewnić się, że używane nici do szycia podwójną igłą są o tym samym rozmiarze. Można używać ten sam lub różne kolory.

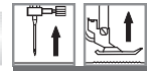
4 Wybierz jeden ze wzorów ściegów 00-14 i ściegów 27-99 a następnie ręcznie obracając kołem zamachowym sprawdź czy igła nie uderza w stopkę.

5 Ściegi w dwie linie są przesywane równoległe do siebie.



Zwróć uwagę. Podczas szycia igłą podwójną, zawsze szyj powoli, aby nici nie przeplątały się pomiędzy sobą i nie zrywały się.

Pamięć

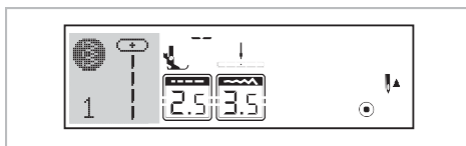


Połączone wzory ściegów mogą być zapisane, aby móc ich używać w przyszłości. Zapisane wzory nie znikają po wyłączeniu maszyny do szycia.

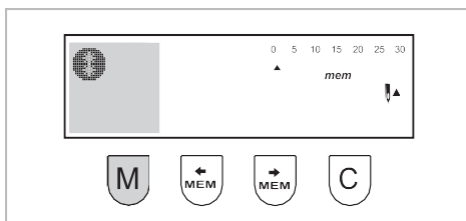
Uwaga:

- Do pamięci można zapisać 30 wzorów ściegów.
- Wiele wzorów ściegów wybranych z takich trybów jak "☉", "☽" mogą być połączone.
- Wszystkie parametry wzorów, takie jak długość ściegu, szerokość ściegu, lustrzane odbicie i automatyczne blokowanie, które zostały zapisane do pamięci mogą być edytowane.
- Ściegi trybu szybkiego dostępu i ściegi 15-26 nie mogą być zapisane do pamięci maszyny.

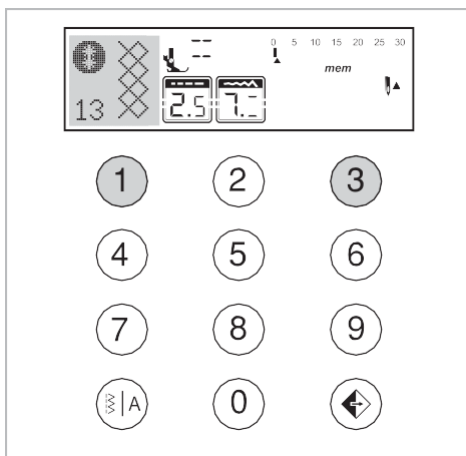
● Połączenie wzorów lub liter



Podczas włączenia maszyny na ekranie pojawi się symbol trybu "☉".



Naciśnij na "M", aby wejść do trybu pamięci maszyny i zapisz potrzebny wzór ściegu.

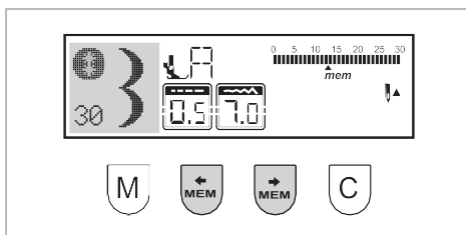


Naciśnij na "A", aby wybrać potrzebny ścieg z grupy "☉" lub "☽" który pojawi się na ekranie.

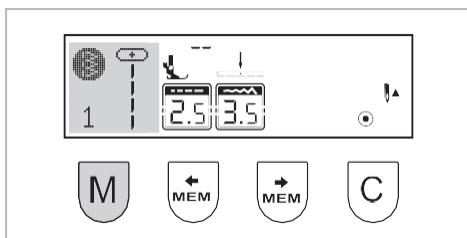
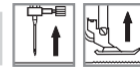
Naciśnij na żądany wzór ściegu. (np. wzór nr. 13). Można edytować takie ustawienia jak: długość i szerokość ściegu, lustrzane odbicie i automatyczne blokowanie.

Powtórz krok 3, jeśli chcesz zapisać inne wzory ściegów do pamięci maszyny.

Uwaga: Jeśli pamięć będzie zapełniona w całości 30 jednostkami wzorów, maszyna wyda dźwięk.



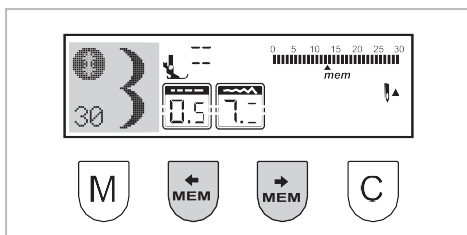
Użyj przycisków "MEM", "MEM" aby sprawdzić zapisane wyniki.



Naciśnij na " ", aby wejść do trybu pamięci maszyny i zapisać potrzebny wzór ściegu.

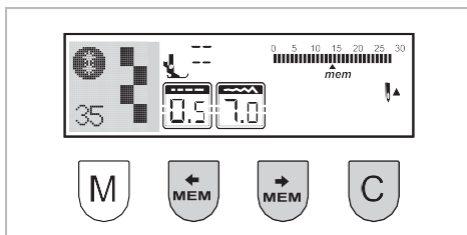
Uwaga: Jeśli po zakończeniu wyboru ściegu przycisk nie zostanie naciśnięty, to stworzony wzór nie będzie zapamiętany. "

● Dodawanie wzorów lub liter



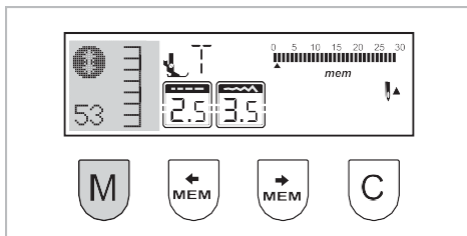
Znajdując się w trybie pamięci naciśnij na przycisk lub " ", póki na ekranie nie pojawi się żądany wzór, następnie dodaj nowy ścieg lub zmień długość, szerokość, lustrzane odbicie lub automatyczne blokowanie.

● Usuwanie wzorów lub liter



Aby wybrać ścieg do usunięcia, używaj przycisk " lub " " do wyboru ściegu. Następnie naciśnij na przycisk aby usunąć wybrany wzór.

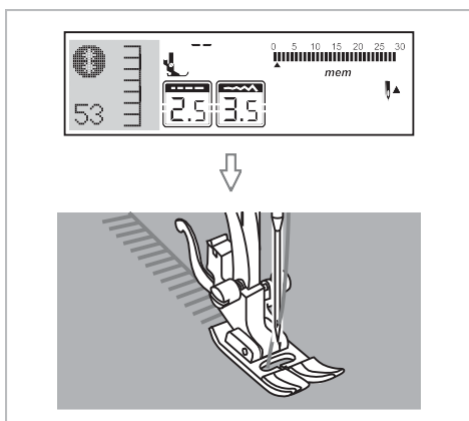
● Przywoływanie i szycie wzoru, który został zapamiętany



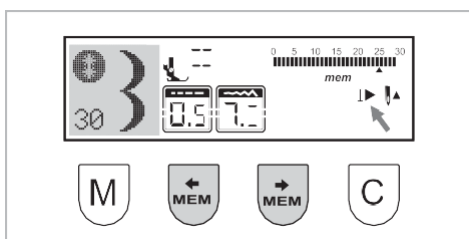
Naciśnij na przycisk ", aby wejść do trybu pamięci.

Na ekranie pojawi się pierwszy według numeru zapisany wzór.

Pamięć



Naciśnij rozrusznik nożny. Maszyna zacznie szyć wybrany z pamięci wzór. Na ekranie zostanie wyświetlona informacja według niniejszego wzoru.



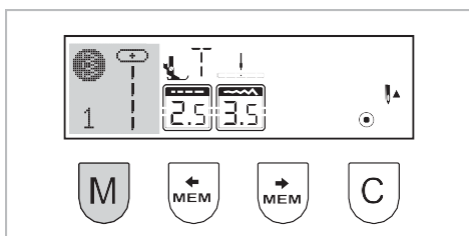
Jeśli jest potrzeba sprawdzić wzór ściegu i przesyć kilka ściegów używaj przyciski

" lub " ".

Przycisk automatycznego blokowania można używać również, kiedy maszyna jest zatrzymana.

Uwaga: Jeśli należy kontynuować szycie niniejszego wzoru bez zatrzymania maszyny to należy wcisnąć na przycisk automatycznego blokowania, aby anulować funkcje zatrzymania maszyny.

Symbol " " zniknie z ekranu po anulowaniu tej funkcji.

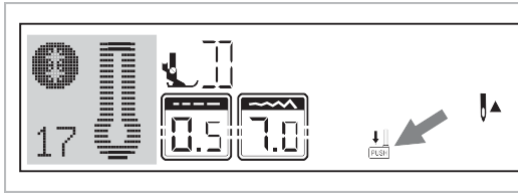


Naciśnij na przycisk " ", aby opuścić tryb pamięci i wrócić do trybu szybkiego wyboru ściegów.




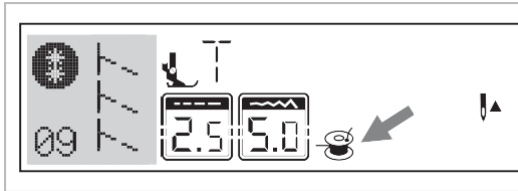
Funkcje ostrzegawcze

● Wyświetlanie wiadomości instrukcji na wyświetlaczu



Dźwignia dla obszywania dziurki nie została opuszczona

Został wybrany tryb obszywania dziurki lub cerowanie, w tym wypadku na wyświetlaczu zostanie pokazany  który oznacza, że dźwignia dla obszywania dziurki nie została opuszczona do potrzebnej pozycji.



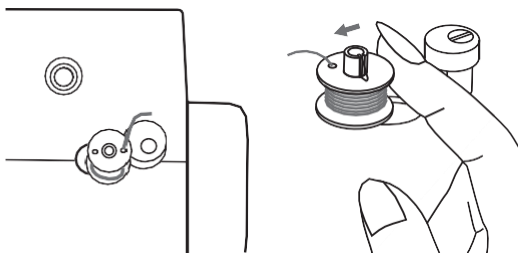
Nawijanie szpulki

Nawijk szpulki jest przestawiony w pozycję nawijania lub w trakcie nawijania.

● Ostrzegawczy sygnał dźwiękowy

- Podczas prawidłowej pracy: 1 dźwięk.
- Jeśli pamięć jest wypełniona (ma 30 zapisanych wzorów ściegów): 3 krótkie dźwięki
- Podczas nieprawidłowej pracy: 3 krótkie dźwięki
- Gdy powstają problemy z maszyną, które uniemożliwiają szycie: 3 krótkie dźwięki.

To może oznaczać, że nić zaplątała się i jest zablokowana, koło zamachowe nie rusza. Prosimy znaleźć rozwiązanie w rozdziale "Naprawa usterek" instrukcji obsługi na stronie 71/72. Po rozwiązaniu problemu można kontynuować szycie.



Przesunięcie trzpienia do nawijania szpulki bębna w lewo

Jeśli naciśniesz jakkolwiek przycisk na maszynie, kiedy szpulka jest pełna, lub trzpień znajduje się w prawej pozycji, to maszyna wyda 3 dźwięki ostrzegawcze.



Uwaga:

Jeśli problem nie został rozwiązany, prosimy skontaktować się z serwisem.



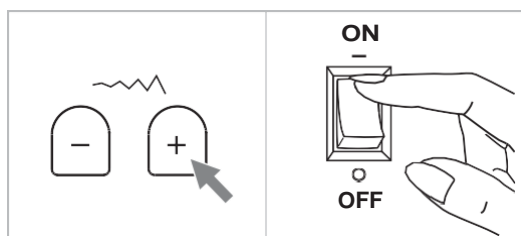
Uwaga:

Jeśli w trakcie szycia nić zablokuje się wewnątrz chwytnicy, zatrzymując ruch igły i rozrusznik nożny będzie nadal wciśnięty, przełącznik bezpieczeństwa całkowicie wyłączy maszynę do szycia. Aby zrestartować maszynę, należy ustawić przełącznik on/off do pozycji OFF (wył), a następnie ponownie włączyć do pozycji ON (wł.).

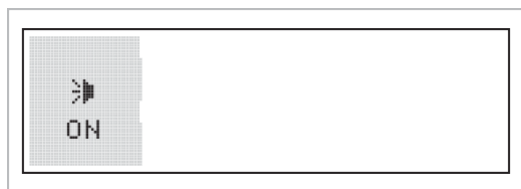


Dźwięk brzęczyka - włączanie i wyłączenie

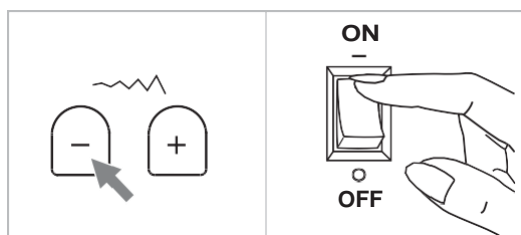
● Dźwięk włączony



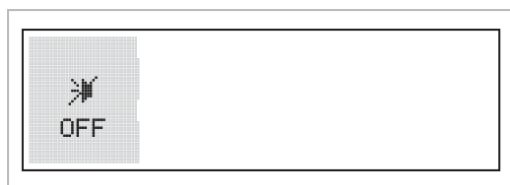
Naciśnij na przycisk regulacji szerokości ściegu " + " i włącz przełącznik zasilania. Tryb z dźwiękiem będzie włączony.



● Dźwięk odłączony



Naciśnij na przycisk regulacji szerokości ściegu " - " i włącz przełącznik zasilania. Tryb bez dźwięku będzie włączony.



Uwaga: Przed czyszczeniem wyświetlacza i powierzchni maszyny, należy całkowicie odłączyć maszynę od sieci zasilania

● Czyszczenie wyświetlacza



Jeśli przedni panel jest zabrudzony, należy go delikatnie wytrzeć miękką, suchą szmatką.

Nie używaj detergentów.

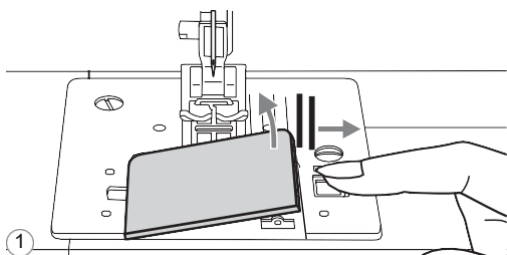
● Czyszczenie powierzchni maszyny

Jeżeli powierzchnia maszyny jest zabrudzona należy delikatnie namoczyć szmatkę w neutralnym detergencie, dobrze ją wycisnąć i wytrzeć zabrudzoną powierzchnię. Po usunięciu zabrudzenia, należy wytrzeć maszynę suchą szmatką.

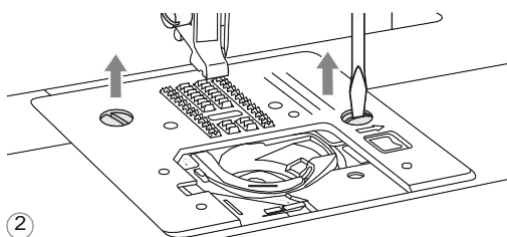
● Czyszczenie chwytacza

Kiedy w chwytaczu jest nagromadzony pył, kurz lub strzępki nici, to może spowodować zakłócenia w prawidłowej pracy maszyny. Należy regularnie sprawdzać i czyścić ten obszar.

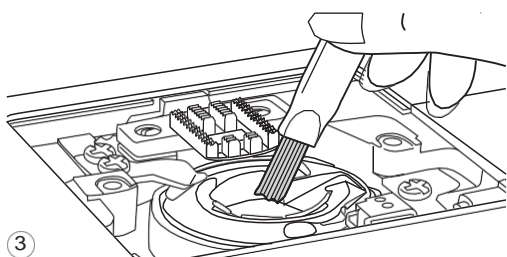
Uwaga: Przed przystąpieniem do czyszczenia maszyny należy odłączyć zasilanie od maszyny i wyciągnąć wtyczkę przewodu zasilającego z gniazdka sieciowego.



1 Zdjąć osłonę i wyjąć szpulkę z chwytacza.



2 Zdjąć igłę, stopkę dociskową oraz uchwyt stopki dociskowej. Zdjąć osłonę bębna i bębnek. Odkręcić śrubę mocującą płytkę ściegową i zdjąć płytkę



3 Za pomocą szczoteczki oraz miękkiej suchej tkaniny wyczyścić uchwyt bębna.



Przed zgłoszeniem problemu do serwisu, należy sprawdzić możliwe przyczyny według niniejszej tablicy. Jeśli usterka nie zostanie usunięta, należy skontaktować się z serwisem.

Problem	Przyczyna	Naprawa	No. str.
Nić górna zrywa się	1. Nić została nieprawidłowo nawleczona.	1. Wykonaj ponownie nawlekanie nici.	str. 16
	2. Zbyt mocne naprężenie nici.	2. Zmniejsz naprężenie nici.	str. 22
	3. Nić jest zbyt gruba w stosunku do igły.	3. Wybrać większą igłę.	str. 25
	4. Igła nie została prawidłowo założona.	4. Zdjąć i ponownie założyć igłę (płaską stroną do tyłu).	str. 26
	5. Nić jest okręcona wokół trzpienia uchwytu szpulki.	5. Wyjąć szpulkę i wykonać nawijanie na szpulkę.	str. 16
	6. Igła jest uszkodzona.	6. Wymienić igłę.	str. 26
Niść dolna zrywa się	1. Szpulka nie jest prawidłowo założona.	1. Wyjąć i włożyć szpulkę prawidłowo, pociągnąć nić. Nić powinna łatwo się wyciągać.	str. 15
	2. Nić została nieprawidłowo nawleczona do szpulki bębenka.	2. Wykonać nawlekanie nici prawidłowo.	str. 15
Maszyna przepuszcza ściegi	1. Igła nie jest prawidłowo założona	1. Zdjąć i ponownie założyć igłę (płaską stroną do tyłu).	str. 26
	2. Igła jest uszkodzona.	2. Założyć nową igłę.	str. 26
	3. Został wybrany nieodpowiedni rozmiar igły.	3. Wybierz igłę odpowiednio do nici i tkaniny.	str. 25
	4. Nieprawidłowo założona stopka.	4. Sprawdzić i założyć prawidłowo.	str. 23
	5. Nić została nieprawidłowo nawleczona.	5. Ponownie wykonać nawlekanie nici.	str. 16
Igła łamie się	1. Igła jest uszkodzona	1. Wymienić igłę.	str. 26
	2. Igła nie została prawidłowo założona.	2. Zdjąć i ponownie założyć igłę (płaską stroną do tyłu).	str. 26
	3. Został wybrany nieodpowiedni rozmiar igły.	3. Wybierz igłę odpowiednio do nici i tkaniny.	str. 25
	4. Jest założona nieprawidłowa stopka	4. Wybierz prawidłową stopkę.	--
	5. Śruba zacisku igły jest poluzowana.	5. Za pomocą śrubokręta dokręcić śrubę.	str. 26
	6. Stopka dociskowa, która jest używana nie odpowiada do wybranego ściegu.	6. Wybrać odpowiednią stopkę do wybranego ściegu.	--
	7. Naprężenie nici górnej jest zbyt mocne.	7. Zmniejsz naprężenie nici górnej.	str. 22
Ściegi są luźne	1. Maszyna jest nieprawidłowo nawleczona	1. Sprawdzić nawlekanie nici.	str. 16
	2. Szpulka jest nawleczona nieprawidłowo	2. Prawidłowo wykonać nawlekanie szpulki.	str. 15
	3. Nieprawidłowo zostały dopasowane igły, nici, tkaniny.	3. Rozmiar igły i nici muszą pasować do siebie oraz do rodzaju tkaniny.	str. 25
	4. Nieodpowiednie naprężenie nici.	4. Poprawić naprężenie nici.	str. 22
Ścieg się marszczy	1. Igła jest zbyt gruba odpowiednio do tkaniny	1. Wybrać cieńszą igłę.	str. 25
	2. Nieprawidłowa długość ściegu.	2. Wyregulować długość ściegu.	str. 32
	3. Naprężenie nici jest zbyt mocne.	3. Zmniejszyć naprężenie nici.	str. 22



Problem	Przyczyna	Naprawa	No str.
Ścieg się marszczy	1. Naprężenie nici w igle jest zbyt mocne.	1. Zmniejszyć naprężenie nici	str. 22
	2. Nić dolna jest nieprawidłowo nawleczona	2. Ponownie wykonać nawlekanie nici.	str. 16
	3. Nieprawidłowo wybrana nić do takiego rodzaju materiału.	3. Wybierz prawidłową nić.	str. 25
	4. Długość ściegu jest za długa do używanego materiału.	4. Wybierz prawidłową długość ściegu.	str. 32
Ściegi są zniekształcone	1. Nieprawidłowo wybrana stopka w stosunku do operacji.	1. Wybierz prawidłową stopkę.	--
	2. Nić jest zbyt mocno naprężona.	2. Zmniejszyć naprężenie nici.	str. 22
	3. Długość ściegu jest wybrana nieprawidłowo	3. Prawidłowo wybrać długość ściegu.	str. 32
Maszyna zacięła się	1. Nić zaplątała się w chwytaczu.	Wyjąć nić z igły oraz kasetkę bębena, ręcznie przekręcać koło zamachowe do przodu i do tyłu, aby usunąć pozostałe resztki nici.	str. 71
	2. Nagromadziło się dużo ścinek w chwytaczu.		
Maszyna głośno pracuje	1. Nagromadziło się puchu i oleju.	1. Wyczyścić chwytac i zębki transportu.	str. 71
	2. Igła jest uszkodzona.	2. Wymienić igłę.	str. 26
	3. Mruczenie wydobywa się z silnika.	3. Jest to normalne zjawisko.	--
	4. Nić zaplątała się w chwytaczu.	Wyjąć nić z igły, oraz kasetkę bębena, ręcznie przekręcać koło zamachowe do przodu i do tyłu, aby usunąć pozostałe resztki nici.	str. 71
	5. Nagromadziło się dużo śmieci w chwytaczu		
Tworzone ściegi są nierówne, nierówno podawany jest materiał	1. Nić jest o niskiej jakości.	1. Wymienić na nić o lepszej jakości.	str. 25
	2. Nieprawidłowo nawleczona nić dolna.	2. Sprawdzić prawidłowość naprężenia,	str. 15
	3. Tkanina rozciąga się.	3. Nie ciągnąć za mocno za tkaninę prowadząc ją podczas szycia.	--
Maszyna do szycia nie działa	1. Maszyna nie jest włączona.	1. Włączyć maszynę do sieci.	str. 12
	2. Nieprzyciśnięty przycisk START/STOP.	2. Nacisnąć przycisk START/STOP.	str. 28
	3. Dźwignia stopki jest podniesiona.	3. Opuścić dźwignie stopki dociskowej.	str. 20
	4. Nić zaplątała się w chwytaczu.	4. Wyjąć nić z igły, oraz kasetkę bębena, ręcznie przekręcać koło zamachowe do przodu i do tyłu, aby usunąć pozostałe resztki nici.	str. 71
	5. Nie został włączony przełącznik lub maszyna nie jest podłączona do sieci.	5. Włącz przełącznik i wtyczkę do gniazdka sieci zasilania.	str. 12



“Zgodnie z przepisami Ustawy z dnia 29 lipca 2005r. o ZSEiE zabronione jest umieszczanie łącznie z innymi odpadami zużytego sprzętu oznakowanego symbolem przekreślonego kosza. Użytkownik, chcąc pozbyć się sprzętu elektronicznego lub elektrycznego, jest obowiązany do oddania go do punktu zbierania zużytego sprzętu. Powyższe obowiązki ustawowe zostały wprowadzone w celu ograniczenia ilości odpadów powstałych ze zużytego sprzętu elektrycznego i elektronicznego oraz zapewnienia odpowiedniego poziomu zbierania, odzysku i recyklingu. W sprzęcie nie znajdują się składniki niebezpieczne, które mają szczególnie negatywny wpływ na środowisko i zdrowie ludzi.”

Minerva

KARTA GWARANCYJNA

Model:	
Numer seryjny:	
Data zakupu:	
Podpis i pieczęć sprzedawcy:	

Serwis Centralny:

Infolinia serwisowa

(w dni robocze w godzinach 10:00-17:00)

tel. 665 10 10 40

e-mail: serwis@minerva-sewing.pl

Naprawa Sprzętu Gospodarstwa Domowego

Czesław Sterkowicz

ul. Stawowa 11, 50-018 Wrocław

Adnotacje o naprawie:

1.		2.		3.	
data zgłoszenia	data naprawy	data zgłoszenia	data naprawy	data zgłoszenia	data naprawy
opis usterki/ naprawy		opis usterki/ naprawy		opis usterki/ naprawy	
pieczęćka i podpis		pieczęćka i podpis		pieczęćka i podpis	

Szanowni Państwo,

Dziękujemy za zakup maszyny do szycia marki Minerva. Maszyna ta została zaprojektowana z myślą o Państwa wysokich wymaganiach użytkowych, funkcjonalnych i estetycznych z najwyższej jakości materiałów oraz według nowoczesnych standardów produkcji. Jesteśmy przekonani, że użytkując maszynę zgodnie z jej przeznaczeniem oraz załączoną instrukcją, będą Państwo zadowoleni z dokonanego wyboru.

W przypadku jakichkolwiek pytań związanych z naprawą i eksploatacją urządzenia w pierwszej kolejności prosimy o kontakt z infolinią serwisowa, telefon: 665 10 10 40

Prosimy o zachowanie oryginalnego opakowania wraz ze styropianowymi wyłóczkami. W przypadku konieczności wysyłki maszyny do Serwisu są Państwo zobowiązani do należytego jej zabezpieczenia. Serwis nie ponosi odpowiedzialności za uszkodzenia mechaniczne powstałe w transporcie. Najlepszym zabezpieczeniem jest oryginalne opakowanie (wraz ze styropianowymi wyłóczkami).

WARUNKI GWARANCJI

1. Gwarancja na maszyny do szycia Minerva obowiązuje na terenie Rzeczypospolitej Polskiej i udzielana jest nabywcy na okres:
 - 36 miesięcy od daty zakupu, w przypadku, gdy Nabywcą jest osoba fizyczna,
 - 12 miesięcy od daty zakupu, gdy Nabywcą jest przedsiębiorstwo lub osoba prawna.
2. Podstawą gwarancji jest karta gwarancyjna wraz z dowodem zakupu i dotyczy wyłącznie maszyny wymienionej w niniejszej karcie gwarancyjnej.
3. Gwarancja dotyczy usterek technicznych stwierdzonych w okresie gwarancji powstałych z przyczyn wad produkcyjnych lub materiałowych jej części.
4. Gwarancja nie obejmuje regulacji, czyszczenia i konserwacji maszyny ani innych czynności, które zgodnie z instrukcją obsługi Nabywca powinien przeprowadzić we własnym zakresie.
5. Gwarancją nie są objęte materiały eksploatacyjne oraz elementy ulegające naturalnemu zużyciu takie, jak: żarówka, igła, chwytacz, pasek, bezpiecznik
6. Usterki będą usuwane bezpłatnie w możliwie jak najkrótszym terminie liczonym od chwili przyjęcia maszyny do naprawy w Serwisie Centralnym. Termin naprawy gwarancyjnej nie będzie przekraczał 2 tygodni pod warunkiem dostępności części niezbędnych do naprawy. W przypadku braku dostępności w Polsce wymaganej części zamiennej termin naprawy może ulec wydłużeniu do 30dni. Okres gwarancji na część zamienną nie przekracza terminu gwarancji na maszynę.
7. Gwarancja nie obejmuje szkód powstałych w wyniku:
 - nieprzestrzegania załączonej instrukcji obsługi,
 - użytkowania maszyny niezgodnie z przeznaczeniem, do celów innych niż osobiste (rodzinne, domowe),
 - nienależytego przechowywania i zabezpieczenia na czas transportu (w tym celu wymagamy zachowania oryginalnego opakowania wraz ze styropianowymi wyłóczkami)
 - uszkodzeń mechanicznych,
 - dokonania naprawy, przebudowy lub zmian konstrukcyjnych przez nieautoryzowane osoby,
 - nieprzestrzegania instrukcji obsługi w zakresie konserwacji i pielęgnacji.

Importer:

Revorm spółka z ograniczoną odpowiedzialnością

Przemysłowa 6, 52-333 Wrocław, Telefon: 697 325 214

e-mail: info@minerva-sewing.pl www: minerva-sewing.pl