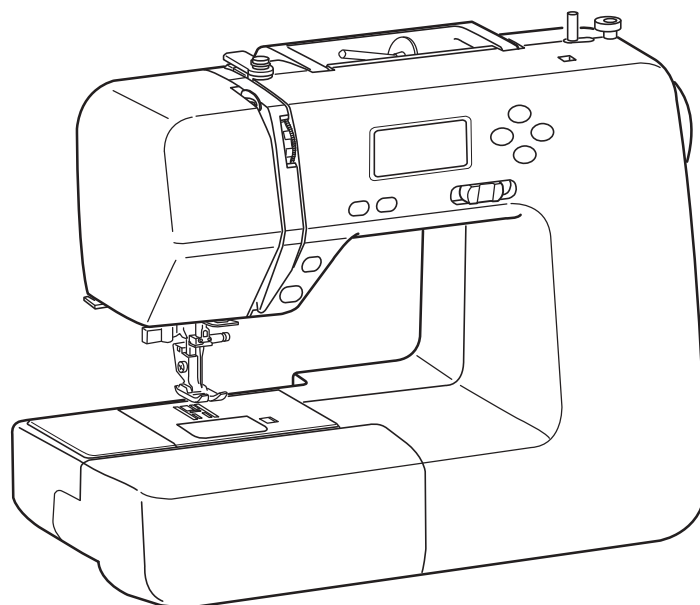


Instrukcja Obsługi

JUNO
by **JANOME**

E1050



WAŻNE WSKAZÓWKI BEZPIECZEŃSTWA

Korzystając z urządzeń elektrycznych należy zachować podstawowe środki ostrożności. Paszyna została zaprojektowana tylko do użytku domowego. Przed rozpoczęciem pracy z maszyną, należy przeczytać niniejszą instrukcję w całości.

NIEBEZPIECZEŃSTWO — Aby wyeliminować ryzyko porażenia prądem: Nie wolno pozostawiać bez nadzoru urządzenia podłączonego do źródła zasilania. Maszynę do szycia należy wyłączyć niezwłocznie po zakończeniu pracy oraz przed oczyszczeniem.

OSTRZEŻENIE — Aby wyeliminować ryzyko poparzenia, pożaru, porażenia prądem lub obrażeń:

1. Maszyna nieprzeznaczona jest do zabawy. Gdy urządzenie używane jest przez dzieci lub w ich obecności, konieczny jest ścisły nadzór osoby dorosłej.
2. Maszyna powinna być używana zgodnie z jej przeznaczeniem opisanym w niniejszej instrukcji. Należy używać tylko wyposażenia rekomendowanego przez producenta i opisanego w niniejszej instrukcji.
3. Nie wolno używać maszyny, gdy: uszkodzony jest przewód lub wtyczka, urządzenie działa niewłaściwie na skutek upuszczenia lub zniszczenia, urządzenie wcześniej wpadło do wody. Gdy zaistnieją powyższe okoliczności, maszynę należy zanieść do najbliższego autoryzowanego przedstawiciela lub centrum serwisowego, aby tam dokonano przeglądu, naprawy lub elektrycznej lub mechanicznej regulacji.
4. Nie wolno używać urządzenia jeśli którykolwiek z otworów wentylacyjnych jest zablokowany. Należy dbać o to, by otwory wentylacyjne tej maszyny do szycia oraz pedału były wolne od zalegającego kurzu, kłaczków i luźnego materiału.
5. Nie wolno wtykać ani wkładać żadnych obcych obiektów do otworów w maszynie.
6. Nie wolno używać maszyny na wolnym powietrzu.
7. Nie wolno obsługiwać maszyny w miejscach, gdzie używane są produkty w aerozolu (sprayu) oraz tam, gdzie stosowano tlen.
8. Aby odłączyć urządzenie od zasilania, należy wyłączyć wszystkie przełączniki (ustawić je w pozycji „0”), a następnie wyjąć wtyczkę z kontaktu.
9. Nie wolno odłączać urządzenia od zasilania ciągnąc za przewód. Aby wyłączyć maszynę z sieci należy chwycić za wtyczkę, nie za przewód.
10. Należy trzymać palce z daleka od ruchomych części urządzenia, szczególnie od igły.
11. Zawsze należy używać odpowiedniej płytki do igły. Użycie niewłaściwej płytki może złamać igłę.
12. Nie wolno używać wygiętych igieł.
13. Nie wolno ciągnąć ani popychać materiału podczas szycia, gdyż może to spowodować wygięcie się lub złamanie igły.
14. Należy wyłączyć maszynę (“0”), zanim dokona się jakiegokolwiek regulacji przy igle. Szczególnie dotyczy to czynności takich jak: nawlekanie igły, zmiana igły, nawlekania szpulki czy zmiany stopki dociskowej.
15. Zawsze należy odłączyć urządzenie od źródła zasilania, zanim przystąpi się do zdjęcia obudowy, smarowania lub innej czynności regulującej ujętej w niniejszej instrukcji.

INSTRUKCJĘ NALEŻY ZACHOWAĆ

Niniejsze urządzenie nie jest zaprojektowane do użytkowania przez dzieci oraz osoby z ograniczoną sprawnością ruchową, czuciową czy intelektualną. Podobnie rzecz się ma względem osób niedoświadczonych oraz posiadającą nikłą wiedzę na temat urządzenia. Warunkiem użytkowania maszyny przez wyżej wymienionych osób jest baczna opieka lub kontrola osoby odpowiedzialnej za bezpieczeństwo takiej osoby.

Dzieci należy nadzorować, by nie bawiły się urządzeniem



W przypadku wyzbycia się maszyny, musi być ona bezpiecznie zutylizowana zgodnie z prawem krajowym odnośnie produktów elektrycznych. W razie wątpliwości skontaktuj się ze sprzedawcą.

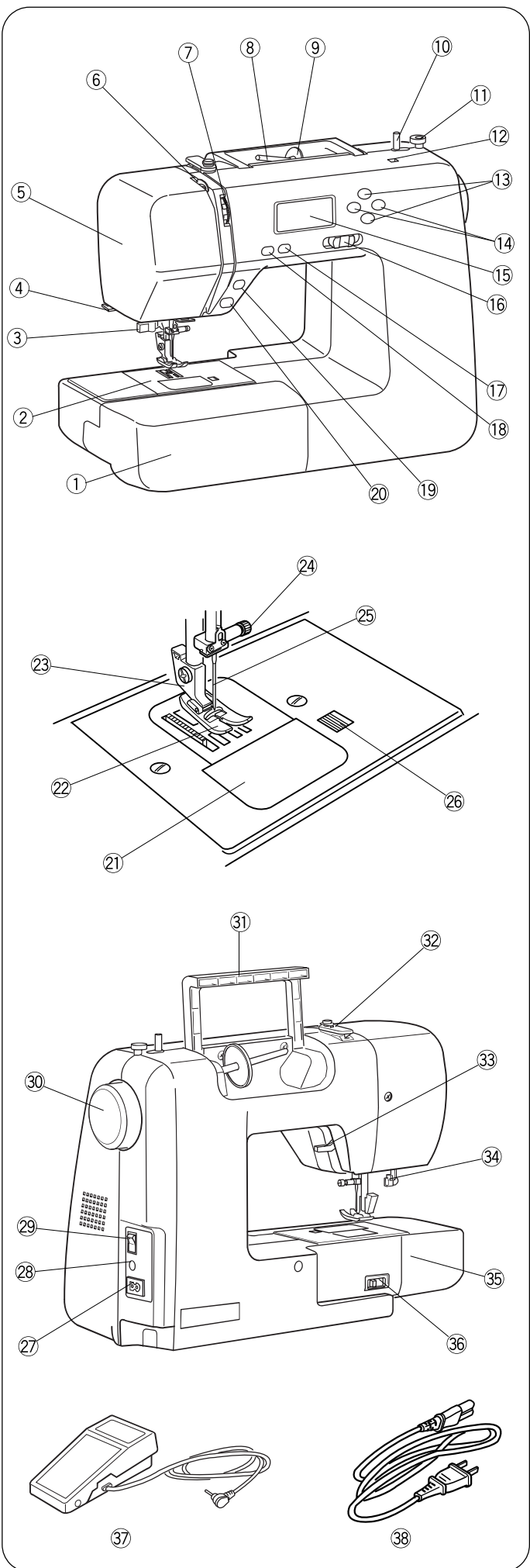
SPIS TREŚCI

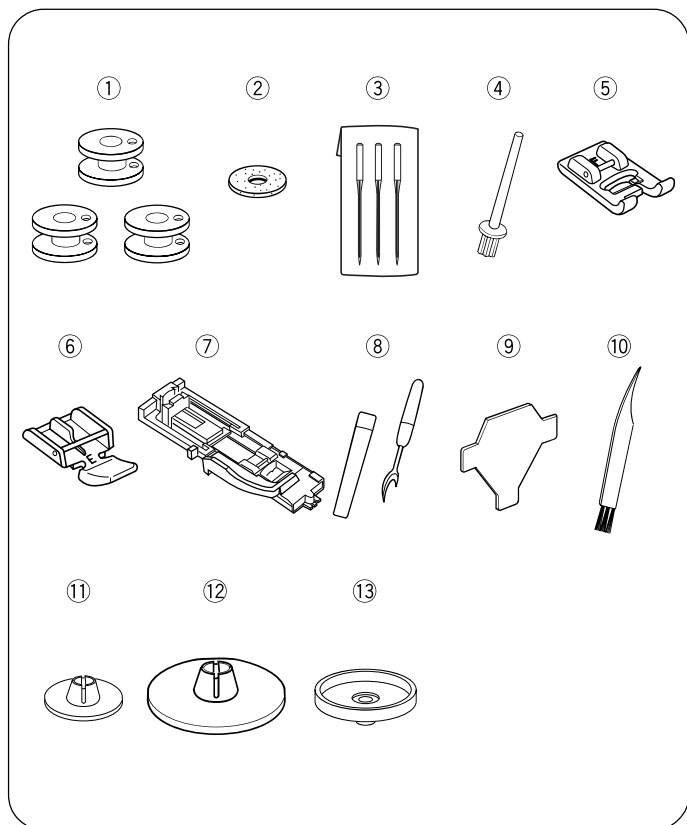
Część 1. Opis maszyny		Część 4. Ściegi ozdobne	
Opis części	2	Obrębek	36
Wyposażenie standardowe	3	Marszczenie	37
Osłona wolnego ramienia (pojemnik na akcesoria).....	3	Patchwork	37
Część 2. Przygotowanie do szycia		Łączenie	38
Podłączanie zasilania	4	Ściegi Satynowe	38
Zanim rozpoczniesz pracę z maszyną	4	Ścieg krzyżykowy	39
Suwak prędkości szycia	5	Ściegi ozdobne	39
Kontrolowanie prędkości szycia	5	Łączenie ściegów dekoracyjnych	40
Przyciski funkcyjne w maszynie	6-7	Regulowanie zniekształconych wzorów	40
Mocowanie stopki dociskowej	8	Część 5. Czyszczenie i konserwacja	
Wymiana stopki	8	Czyszczenie i konserwacja transportera dolnego.....	41
Dźwignia podnoszenia stopki	8	Zakładanie bębena	41
Podnoszenie i opuszczanie ząbków transportera	9	Komunikaty błędów	42
Wymiana igieł	9	Rozwiązywanie problemów	43
Dobór igły do szytego materiału	9		
Szpułowanie	10-12		
Nawlekanie maszyny	13		
Nawlekacz igły	14		
Wyciąganie nitki z bębena	15		
Wyświetlacz LCD	16		
Wzory ściegów	16		
Dostosowywanie naprężenia nici przy ściegu prostym	17		
Dostosowywanie naprężenia nici przy ściegu zygzakowym	18		
Część 3. Podstawy szycia			
Szycie ściegiem prostym	19		
Płytką ściegowa	20		
Ścieg prosty	21		
Ścieg ze standardowym rygłem	21		
Ścieg z rygłem automatycznym	21		
Ścieg elastyczny	21		
Ścieg potrójny elastyczny	22		
Ścieg rzeźbiony	22		
Ścieg potrójny	22		
Zygzak	23		
Obrzucanie za pomocą zygzaka	24		
Ścieg trykotowy	24		
Ścieg dzianinowy	24		
Ścieg owerlokowy	25		
Dostępne rodzaje obszywanych dziurek	25		
Dziurka prostokątna	26-27		
Dostosowywanie szerokości i gęstości obszywanej dziurki	28		
Dziurka zaokrąglona	28		
Dziurka z oczkiem	28		
Dziurka z kordem	29		
Cerowanie	30		
Rygiel profesjonalny	31		
Wyszywanie oczka	31		
Wszywanie zamka	32-33		
Ścieg kryty	34		
Przyszywanie guzików	35		
Ścieg muszelkowy	35		
Aplikacja	36		

Część 1. Opis maszyny

Opis części

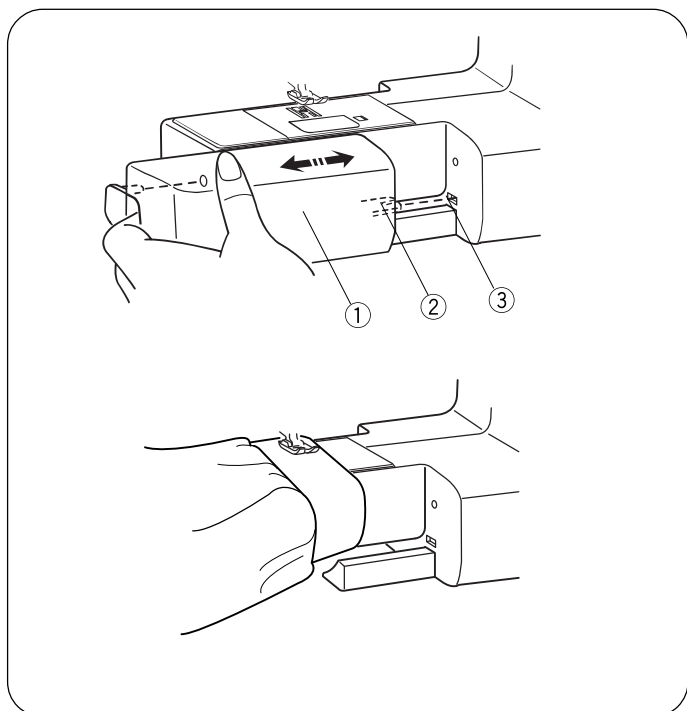
- ① Osłona wolnego ramienia (pojemnik na akcesoria)
- ② Płytkę ściegowa
- ③ Nawlekacz igły
- ④ Obcinacz nitki
- ⑤ Pokrywa boczna
- ⑥ Szarpak
- ⑦ Pokrętko regulacji naprężenia nici górnej
- ⑧ Trzpień
- ⑨ Tarcza uchwyty szpulki (duża)
- ⑩ Trzpień szpulownika
- ⑪ Blokada szpulownika
- ⑫ Otwór na dodatkowy trzpień
- ⑬ Przyciski regulacji wartości
- ⑭ Przyciski nawigacyjne
- ⑮ Wyświetlacz LCD
- ⑯ Suwak regulacji prędkości szycia
- ⑰ Przycisk pozycjonowania igły
- ⑱ Przycisk automatycznego ryglowania
- ⑲ Przycisk szycia wstecz
- ⑳ Przycisk Start/Stop
- ㉑ Płytkę osłaniającą szpulkę
- ㉒ Stopka dociskowa (Uniwersalna A)
- ㉓ Uchwyt stopki
- ㉔ Śruba mocująca igłę
- ㉕ Igła
- ㉖ Przycisk zwalniający płytkę osłaniającą szpulkę
- ㉗ Gniazdo zasilania
- ㉘ Gniazdo rozrusznika nożnego
- ㉙ Włącznik zasilania
- ㉚ Koło zamachowe
- ㉛ Uchwyt do przenoszenia maszyny
- ㉜ Górny przewodnik nici
- ㉝ Dźwignia podnoszenia stopki
- ㉞ Dźwignia obszywania dziurek
- ㉟ Wolne ramię
- ㊱ Dźwignia opuszczania ząbków transportera
- ㊲ Rozrusznik nożny
- ㊳ Przewód zasilający





Wyposażenie standardowe

- ① Szpulki
- ② Podkładka filcowa
- ③ Zestaw igieł
- ④ Dodatkowy trzpień na szpulki
- ⑤ Stopka do ściegów ozdobnych F
- ⑥ Stopka do zamków E
- ⑦ Stopka do obszywania dziurek R
- ⑧ Rozpruwacz
- ⑨ Śrubokręt
- ⑩ Pędzelek
- ⑪ Tarcza uchwytu szpulki (mała)
- ⑫ Tarcza uchwytu szpulki (duża)
- ⑬ Podstawka pod szpulkę



Osłona wolnego ramienia (pojemnik na akcesoria)

Osłona wolnego ramienia ① udostępnia dodatkową powierzchnię pracy. Można ją łatwo zdemontować, by szyć na wolnym ramieniu.

- ① Osłona wolnego ramienia
- ② Bolec
- ③ Otwór

• Zdejmowanie stolika

Przesuń stolik w lewo zgodnie z instrukcją na obrazku.

• Mocowanie stolika

Pchnij stolik wprowadzając bolec ② do otworu ③ aż zatrzaśnie się w maszynie.

• Wolne ramię

Wolne ramię jest przydatne przy szyciu rękawów, nogawek czy innych cylindrycznych materiałów. Można go także używać do cerowania skarpet.

Część 2. Przygotowanie do szycia

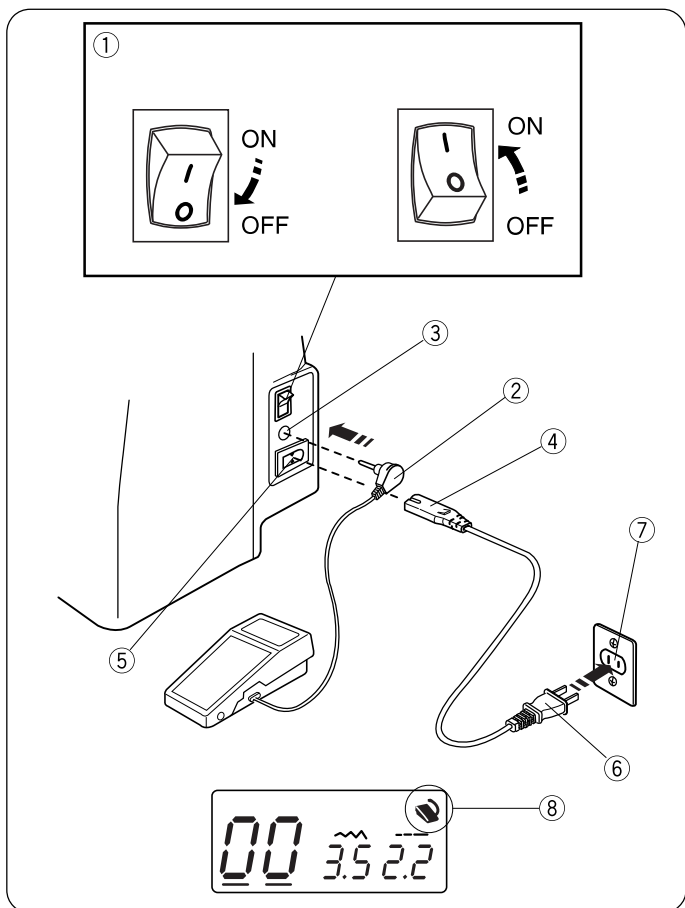
Podłączanie zasilania

• Praca z rozrusznikiem nożnym

Wyłącz zasilanie ①.

Podłącz wtyczkę rozrusznika ② do odpowiedniego gniazda ③. Podłącz przewód zasilający ④ do odpowiedniego gniazda ⑤. Podłącz przewód zasilający ⑥ do gniazda zasilania ⑦. Włącz zasilanie w maszynie ①. Znacznik rozrusznika nożnego ⑧ będzie widoczny na wyświetlaczu.

- ① Przycisk zasilania
- ② Wtyczka rozrusznika
- ③ Gniazdo rozrusznika
- ④ Wtyczka przewodu zasilającego
- ⑤ Gniazdo przewodu zasilającego
- ⑥ Wtyczka przewodu zasilającego
- ⑦ Gniazdo zasilania
- ⑧ Znacznik rozrusznika

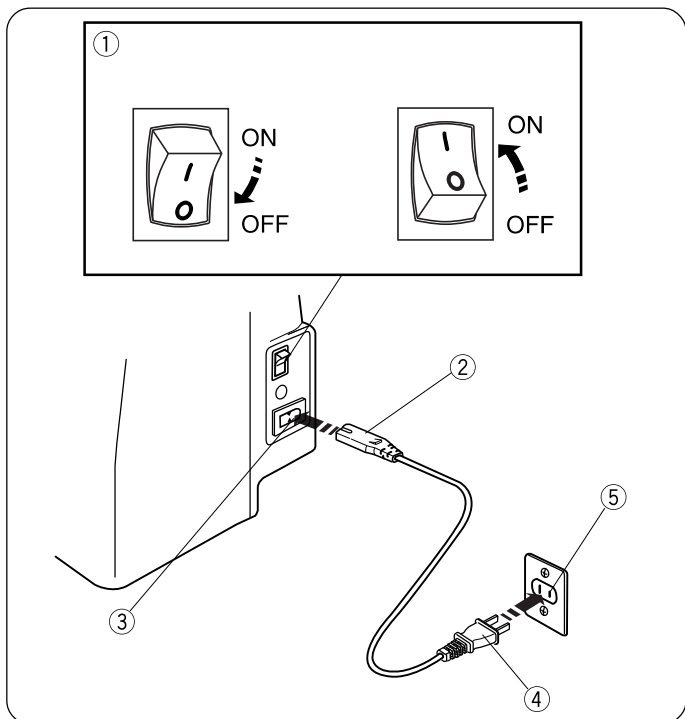


• Używanie przycisku Start/Stop

Wyłącz zasilanie ①.

Podłącz przewód zasilania ② do odpowiedniego gniazda ③. Podłącz przewód zasilający ④ do gniazda zasilania ⑤. Włącz zasilanie w maszynie ①.

- ① Przycisk zasilania
- ② Wtyczka przewodu zasilającego
- ③ Gniazdo przewodu zasilającego
- ④ Wtyczka przewodu zasilającego
- ⑤ Gniazdo zasilania



Uwaga:

Przycisk start/stop nie będzie działał, jeśli rozrusznik nożny jest podłączony.



Ostrzeżenie:

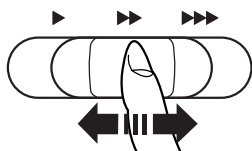
Podczas pracy maszyny zawsze obserwuj obszar szycia i nie dotykaj żadnych ruchomych części maszyny takich jak szarpak, koło zamachowe czy igła. Zawsze wyłączaj przycisk zasilania oraz odpinaj kabel zasilania z gniazda sieciowego gdy:

- zostawiasz maszynę bez opieki
- zdejmujesz lub zakładasz części
- czyścisz maszynę

Nie kładź niczego na rozruszniku nożnym.

Zanim rozpoczniesz pracę z maszyną

Przed rozpoczęciem pracy po raz pierwszy, należy wykonać kilka ściegów na próbnym materiale bez użycia nici. Należy pozwolić maszynie pracować przez kilka minut tak, by nadmiar oleju został usunięty.



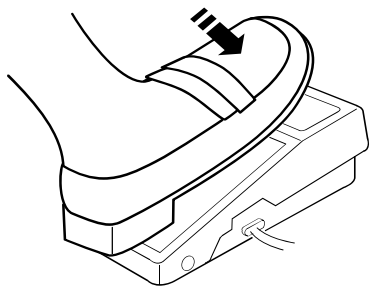
Kontrolowanie prędkości szycia

Suwak prędkości szycia

Możesz ograniczyć maksymalną prędkość szycia używając suwaka prędkości szycia.

Aby zwiększyć prędkość szycia przesunij suwak w prawo.

Aby zmniejszyć prędkość szycia przesunij suwak w lewo.

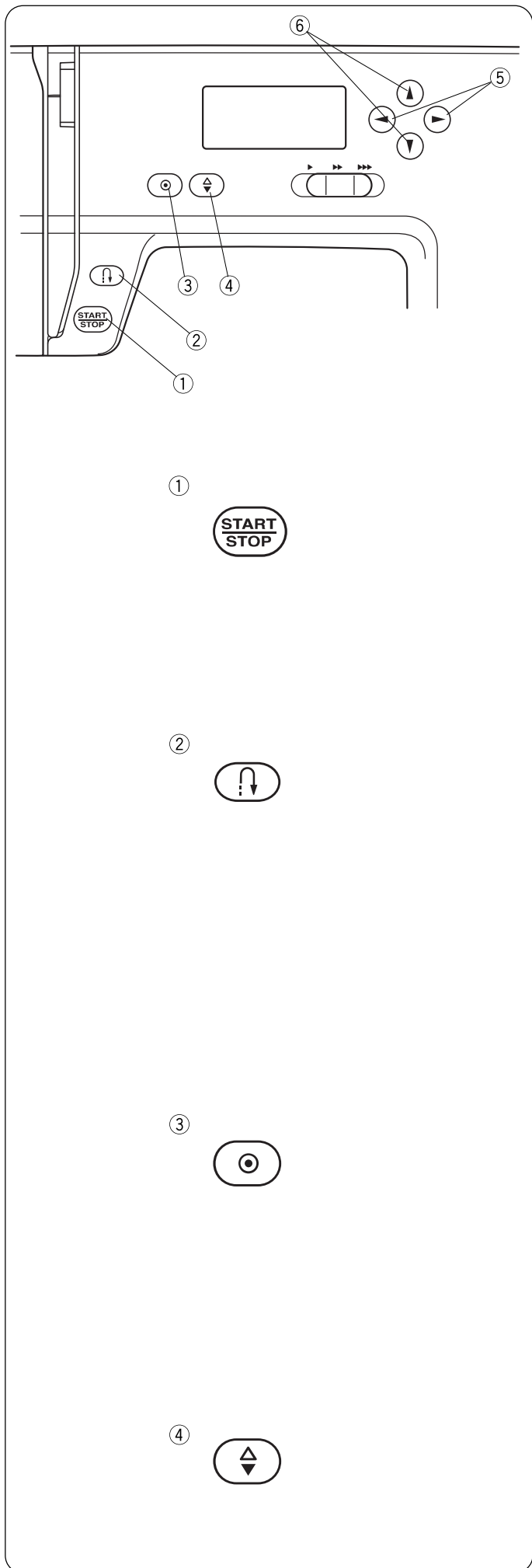


Rozrusznik nożny

Wciskanie rozrusznika nożnego pozwala na kontrolowanie prędkości szycia. Im mocniej rozrusznik jest wciśnięty, tym szybciej maszyna szyje.

Maszyna szyje z maksymalną prędkością poprzez odpowiednie ustawienie suwaka prędkości szycia i pełne dociśnięcie rozrusznika nożnego

Przyciski funkcyjne w maszynie



① Przycisk Start/Stop

Opuść stopkę.

Wciśnij przycisk start/stop ① by rozpocząć pracę. Pierwsze kilka ściegów maszyna wykona wolniej. Następnie zacznie szyć zgodnie z prędkością ustawioną na suwaku.

Wciśnij przycisk start/stop ① by zatrzymać maszynę.

Uwaga:

- Maszyna będzie pracować powoli, tak długo jak tylko trzymany będzie przycisk start/stop ①.
- Przycisk start/stop ① nie może być użyty jednocześnie z podłączonym rozrusznikiem nożnym.

② Przycisk szycia wstecz

Jeśli wybrany jest ścieg $\begin{matrix} 00 & 01 & 10 & 11 \\ \downarrow & \downarrow & \downarrow & \downarrow \\ \text{---} & \text{---} & \text{---} & \text{---} \end{matrix}$ (00, 01, 10, 11), maszyna będzie szyla wstecz tak długo, jak wciśnięty będzie przycisk szycia wstecz.

Jeśli wciśniesz przycisk szycia wstecz podczas szycia jakimkolwiek innym ściegiem, maszyna wykona ścieg mocujący i automatycznie się zatrzyma.

Jeśli wciśniesz przycisk szycia wstecz podczas szycia ściegiem 00, 01, 10 lub 11 i masz odłączony rozrusznik nożny, maszyna będzie szyć wstecz tak długo, jak będziesz trzymać przycisk szycia wstecz. Maszyna zatrzyma się automatycznie w momencie, gdy puścisz przycisk.

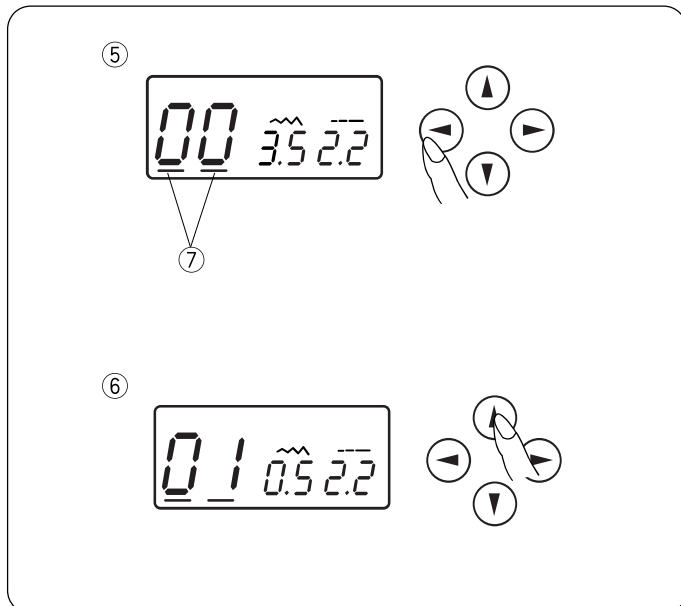
③ Przycisk automatycznego ryglowania

Jeśli wybrany jest ścieg $\begin{matrix} 00 & 01 & 10 & 11 \\ \downarrow & \downarrow & \downarrow & \downarrow \\ \text{---} & \text{---} & \text{---} & \text{---} \end{matrix}$ (00, 01, 10, 11), maszyna wykona ścieg blokujący natychmiast po wciśnięciu przycisku automatycznego ryglowania.

Jeśli jest wybrany jakikolwiek inny ścieg i wciśniesz przycisk automatycznego ryglowania, maszyna wykona ścieg blokujący, jak tylko skończy aktualny wzór. Następnie się zatrzyma.


④ Przycisk pozycjonowania igły


Wciśnij ten przycisk by ustawić igłę w najwyższej lub w najniższej pozycji.



⑤ Przyciski nawigacyjne

Użyj przycisków nawigacyjnych, by przesunąć kursor ⑦.

Naciśnij  by przesunąć kursor w prawo.


Naciśnij  by przesunąć kursor w lewo.

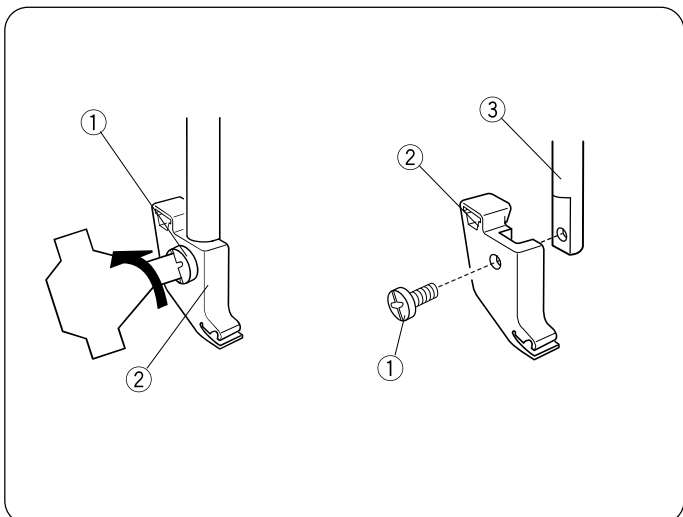
⑥ Przyciski regulacji wartości

Użyj tych przycisków, by ustawić pożądane wartości ściegów.

Ustaw kursor pod wartością, którą chcesz zmienić.

Naciśnij  by zwiększyć wartość.

Naciśnij  by zmniejszyć wartość.



Mocowanie stopki dociskowej

⚠ Uwaga:

Podczas montażu uchwytu stopki wyłącz zasilanie w maszynie.

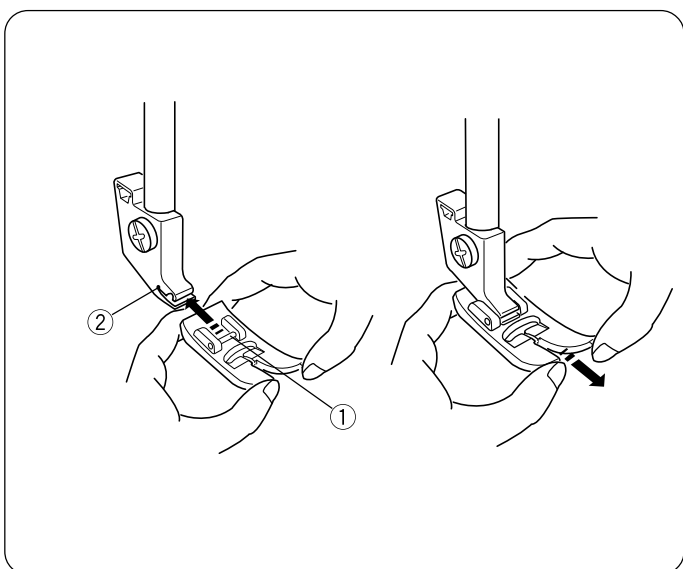
• Zdejmowanie uchwytu stopki

Ustaw igłę w najwyższej pozycji. Podnieś stopkę i odkręć śrubę mocującą uchwyt ①.

• Zakładanie uchwytu stopki

Dopasuj otwór w uchwycie ② z otworem w trzpieniu ③. Dopasuj śrubę ① do otworów. Następnie dokręć śrubę ① za pomocą śrubokrętu.

- ① Śruba
- ② Uchwyt stopki
- ③ Trzpień



Wymiana stopki

⚠ Uwaga:

Podczas montażu stopki wyłącz zasilanie w maszynie. Zawsze używaj odpowiedniej stopki do wybranego wzoru. Nieodpowiednia stopka może złamać igłę.

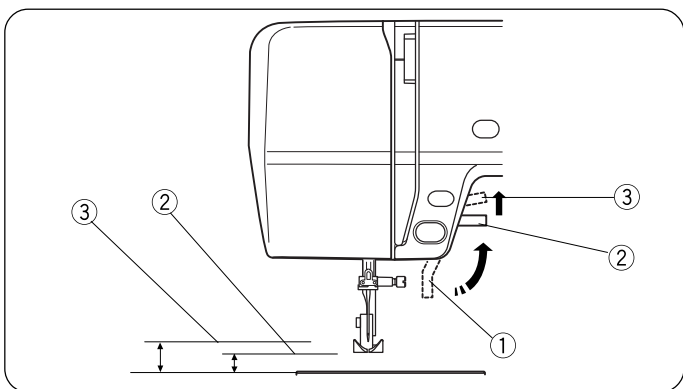
• Montowanie stopki

Włóż stopkę dociskową tak, by bolec ① wszedł w szczelinę ② znajdującą się w uchwycie stopki. Pchnij stopkę tak, by zablokowała się w uchwycie.

- ① Bolec
- ② Szczelina

• Zdejmowanie stopki

Aby zdjąć stopkę, pchnij ją zgodnie z instrukcją pokazaną na ilustracji obok.

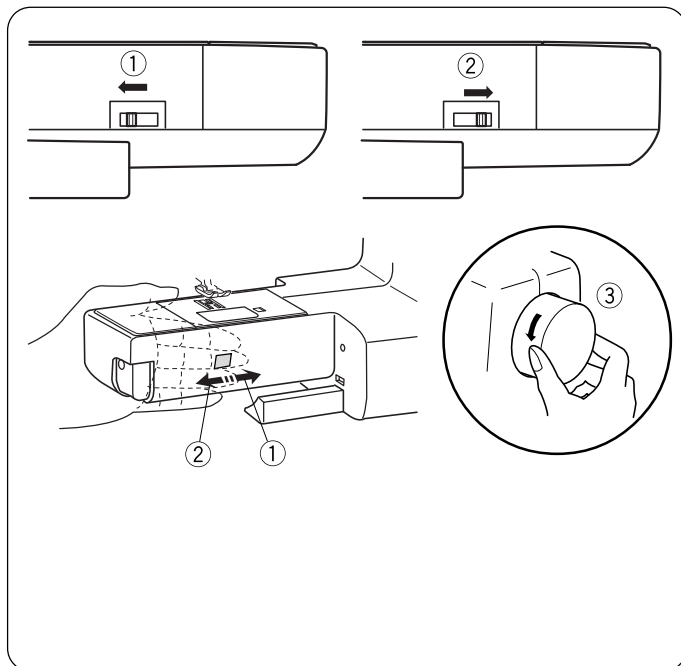


Dźwignia podnoszenia stopki

Dźwignia ① odpowiada za podnoszenie i opuszczanie stopki.

Możesz podnieść stopkę o 0.6 cm wyżej niż standardowo ②. Dodatkowy wznios ułatwia wprowadzenie grubszych materiałów pod stopkę.

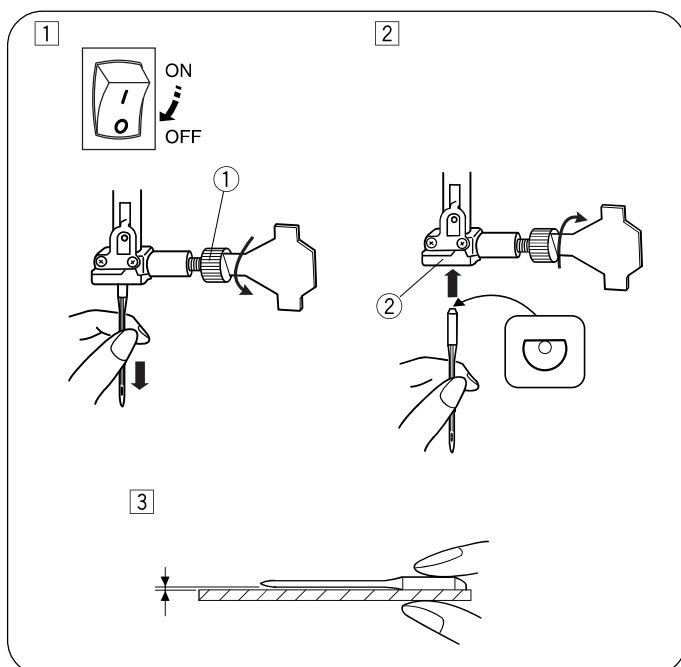
- ① Dźwignia podnoszenia stopki
- ② Standardowa pozycja
- ③ Najwyższa pozycja



Podnoszenie i opuszczanie ząbków transportera

Dźwignia opuszczania ząbków transportera znajduje się z tyłu wolnego ramienia.

- ① By opuścić ząbki transportera, przesunąć dźwignię zgodnie z kierunkiem wskazanym na ilustracji ①.
- ② Aby podnieść ząbki transportera, przesunąć dźwignię zgodnie z kierunkiem wskazanym na ilustracji ②, następnie przekręcić koło zamachowe ③ w kierunku do siebie. Ząbki transportera powinny być podniesione podczas normalnego szycia.



Wymiana igieł



UWAGA:

Wymieniając igłę należy wyłączyć zasilanie w maszynie.

- ① Wyłącz zasilanie w maszynie. Unieś igłę w najwyższą pozycję i opuść stopkę. Poluzuj uchwyt igły w igielnicy ① odkręcając śrubę. Usuń igłę z uchwytu igielnicy ②.
- ② Zamocuj nową igłę w uchwycie ② tak, by płaska strona znajdowała się z tyłu. Wkładając igłę do uchwytu ②, pchnij ją maksymalnie do góry. Dokręć śrubę w uchwycie ① tak, by igła dobrze zamocowana.
- ③ Aby sprawdzić czy igła jest prosta, połóż ją płaską stroną na równej powierzchni (szkle, płytce ściągowej, etc.). Odległość pomiędzy igłą a płaską powierzchnią powinna być równa na całej długości. Uszkodzona igła może zniszczyć materiał, uszkodzić płytkę ściągową lub chwytacz.

- ① Śruba w uchwycie igielnicy
- ② Uchwyt igły

	Tkaniny	Nić	Igła
Lekkie	Batyst	Jedwabna #80-100	#9/65–11/75
	Żorzeta	Bawełniana #80-100	
Średnie	Trykot	Syntetyczna #80-100	#11/75–14/90
	Wełna, Poliester		
	Bawełna, Poliester	Jedwabna #50	#14/90
	Cienki dżersej	Bawełniana #60-80	
Wełna	Syntetyczna #50-80 Bawełniana #50		
Ciężkie	Denim	Jedwabna #50	#14/90–16/ 100
	Dżersej	Bawełniana #40-50	
	Drelich	Syntetyczna #40-50	#16/100
	Pikowanie	Jedwabna #30 Bawełniana #50	

Dobór igły do szycia materiału

Generalnie do szycia używaj igieł 11/75 lub 14/90.

Delikatne tkaniny powinny być szyte cienką igłą i cienką nitką. Grubsze materiały wymagają większej igły, tak by igła robiła otwór w tkaninie przez który przejdzie nitka.

Zanim rozpoczniesz szycie na gotowym materiale, przetestuj igłę na mniejszym kawałku tego samego materiału. Zasadniczo powinno się używać tej samej nitki u góry i w bębnie. Do szycia elastycznych materiałów, dzianin, bardzo delikatnych materiałów bądź tkanin syntetycznych użyj specjalnych igieł. Igła taka zabezpieczy materiał przed przepuszczeniem ściegów.

Szpułowanie

• Wyjmowanie bębna

Delikatnie przesun w prawo przycisk zwalniający płytkę osłaniającą szpulkę ①. Następnie zdejmij płytkę osłaniającą szpulkę ②. Wyciągnij szpulkę.

- ① Przycisk zwalniający płytkę osłaniającą szpulkę
- ② Płytkę osłaniającą szpulkę

• Poziomy trzpień szpulki

Unieś trzpień szpulki ①. Załóż szpulkę na trzpień zgodnie z instrukcją przedstawioną na obrazku. Załóż dużą tarczę ② i dociśnij szpulkę.

Użyj małej tarczy blokady szpulki ③ do mniejszych szpułek nici.

- ① Trzpień
- ② Duża tarcza blokady szpulki
- ③ Mała tarcza blokady szpulki

• Dodatkowy trzpień

Dodatkowy trzpień ② pozwala m.in. na szycie podwójną igłą.

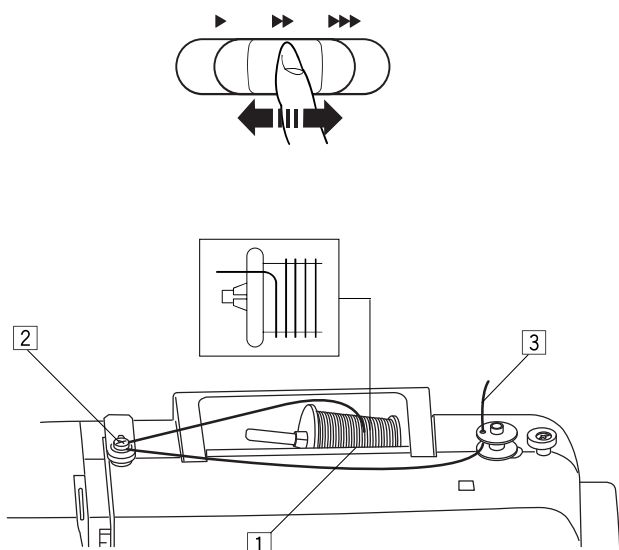
Ustaw podstawkę pod szpulki ① pod dodatkowym trzpieniem ②. Umieść dodatkowy trzpień ② w otworze w maszynie ③. Załóż filc ④ i umieść szpulkę na trzpieniu.

- ① Podstawka pod szpulki
- ② Dodatkowy trzpień
- ③ Otwór w maszynie
- ④ Filc

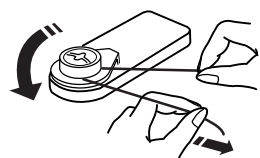
• Szpulowanie

Uwaga:

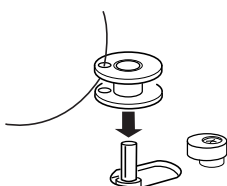
Podczas szpulowania ustaw suwak prędkości szycia na maksimum.



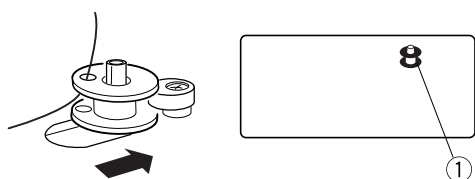
2



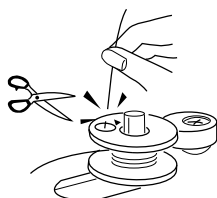
3 4



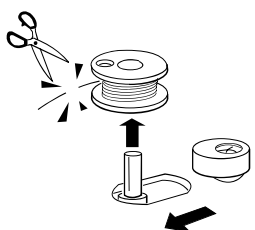
5



6



7



1 Pociągnij nić od szpulki.

2 Przeprowadź nitkę przez naprężacz szpulownika.

3 Przeprowadź nitkę przez otwór w szpulce. Nitkę prowadź w kierunku od środka na zewnątrz.

4 Umieść szpulkę na trzpieniu szpulownika.

5 Pchnij szpulkę w prawo.

Symbol szpulki ① pojawi się na wyświetlaczu LCD.

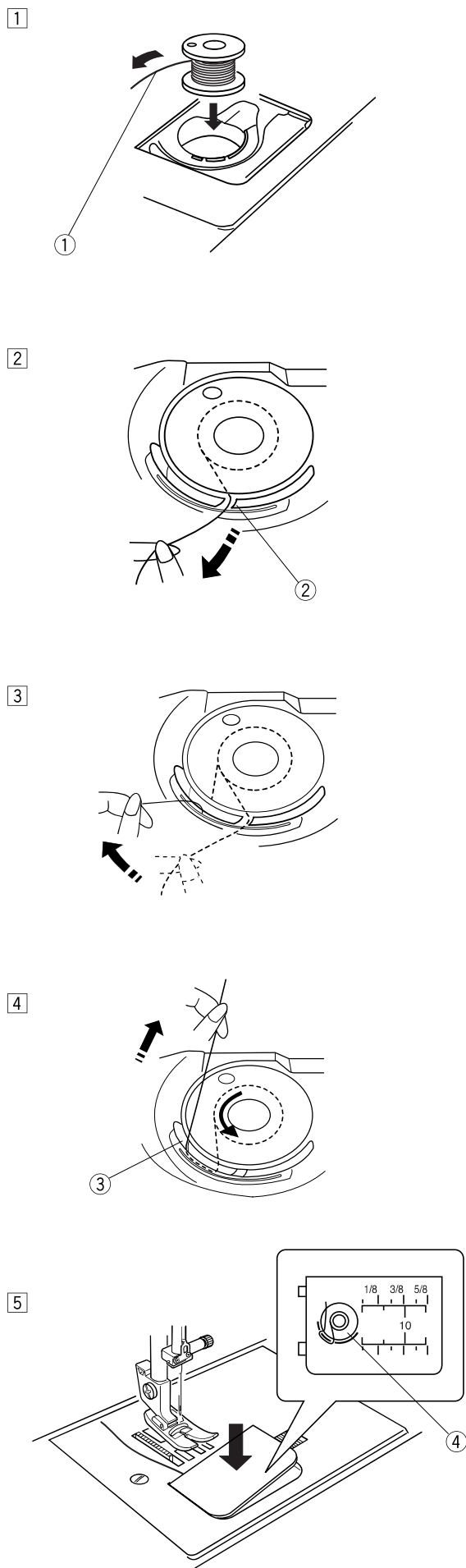
6 Przytrzymaj wystający kawałek nitki i uruchom maszynę. Po nawinięciu kilku warstw nici zatrzymaj maszynę i odetnij wystający kawałek nitki.

7 Uruchom maszynę ponownie. Zatrzymaj maszynę, gdy szpulka nawinie się do końca. Przesuń szpulkę w lewo do pozycji wyjściowej.

Uwaga:

Ze względów bezpieczeństwa maszyna zatrzyma się automatycznie po ok. 2 minutach szpulowania.

• Umieszczanie szpulki w bębnie



1 Włóż szpulkę do bębna tak, by nitka rozwijała się w kierunku przeciwnym do ruchu wskazówek zegara.

① Koniec nitki

2 Przeprowadź nitkę przez pierwszą szczelinę ② znajdującą się z przodu bębna.

② Szczelina

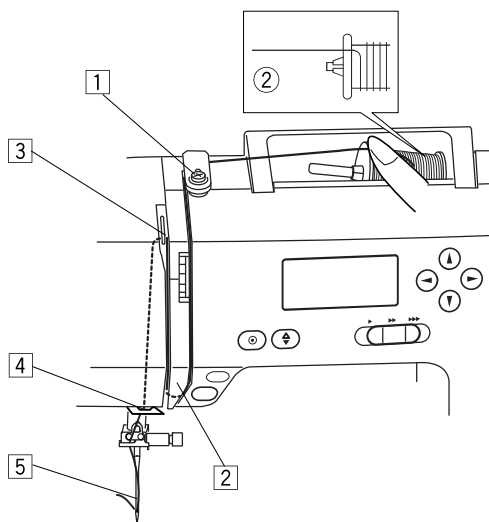
3 Przeciągnij nitkę w lewą stronę tak, by nitka przeszła przez naprężacz w bębnie.

4 Wyciągnij nitkę przez boczną szczelinę w bębnie ③ Wyciągnij ok. 6" (15 cm) nitki.

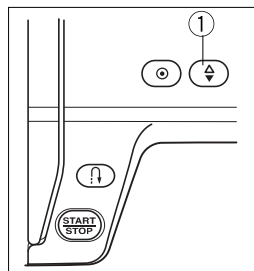
③ Boczna szczelina

5 Zamocuj płytkę osłaniającą szpulkę. Sprawdź, czy nitka została nawleczona zgodnie z instrukcją ④ na płytce osłaniającej szpulkę.

④ Instrukcja na płytce



Nawlekanie maszyny



Podnieś stopkę. Wciśnij przycisk pozycjonowania igły ① tak, by ustawić igłę w najwyższej pozycji.
① Przycisk pozycjonowania igły

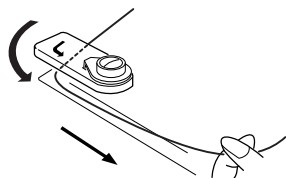


Uwaga:

Przed rozpoczęciem nawlekania, odłącz zasilanie w maszynie.

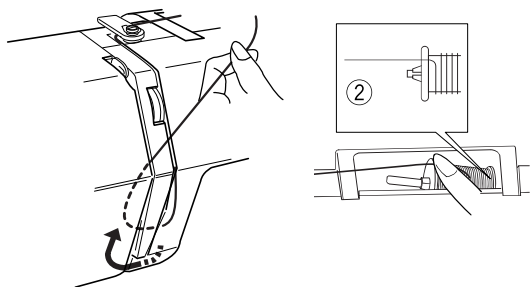
•Nawlekanie maszyny

1



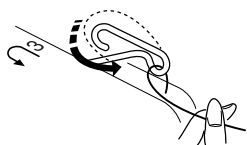
1 Przeciągnij nitkę przez górny prowadnik.

2



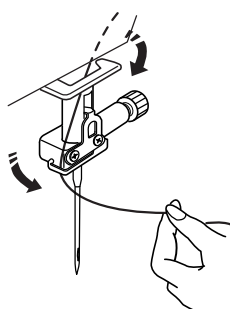
2 Przytrzymaj nitkę przy szpulce ②, pociągnij koniec nitki pod osłoną naprężacza.
② Szpulka

3



3 Zdecydowanym ruchem przeciągnij nitkę przez szarpak. Następnie poprowadź nitkę do igły.

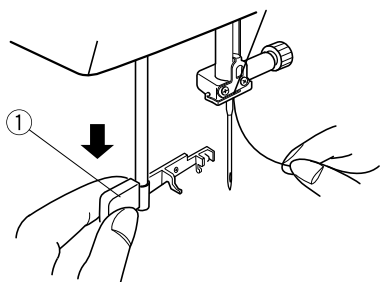
4 5



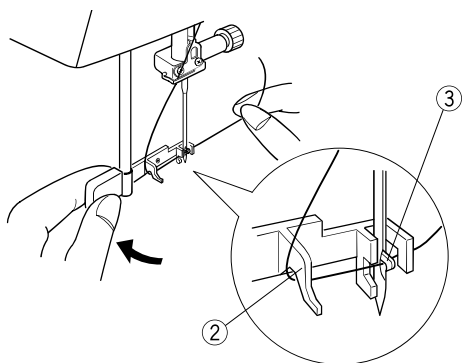
4 Przeprowadź nitkę przez prowadnik umieszczony z lewej strony strony igielnicy.

5 Nawlecz igłę przeciągając nić od frontu lub użyj nawlekacza igły.

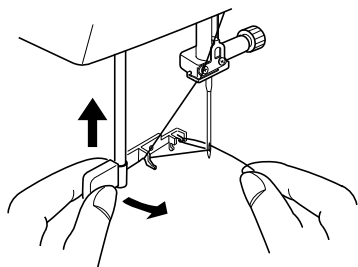
1



2



3 4



Nawlekacz igły



Uwaga:

Przed rozpoczęciem nawlekania odłącz maszynę od zasilania.

1 Opuść stopkę i ustaw igłę w jej najwyższej pozycji.

Opuść dźwignię nawlekania ①.

① Dźwignia nawlekania

2 Obróć delikatnie dźwignię zgodnie z kierunkiem pokazanym na ilustracji.

Przeprowadź nitkę przez prowadnik lewy ② a następnie pod haczykiem ③.

② Lewy prowadnik

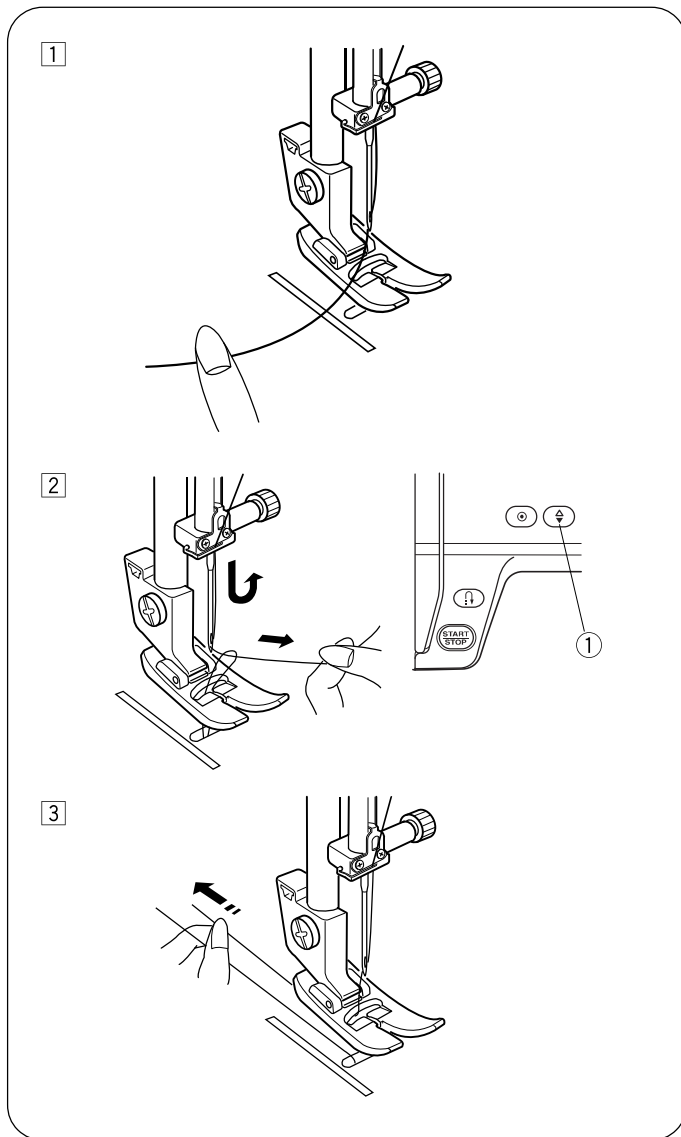
③ Haczyk

3 Obróć delikatnie dźwignię zgodnie z kierunkiem pokazanym na ilustracji. Delikatnie popuszczaj nitkę tak, by haczyk przeciągnął nitkę przez oko igielne.

4 Przeciągnij nitkę przez oko igielne.

Uwaga:

Nawlekacz igły może być używany z igłami w rozmiarze od #11 (#75) do #16 (#100) oraz z nićmi grubości od 50 do 90.



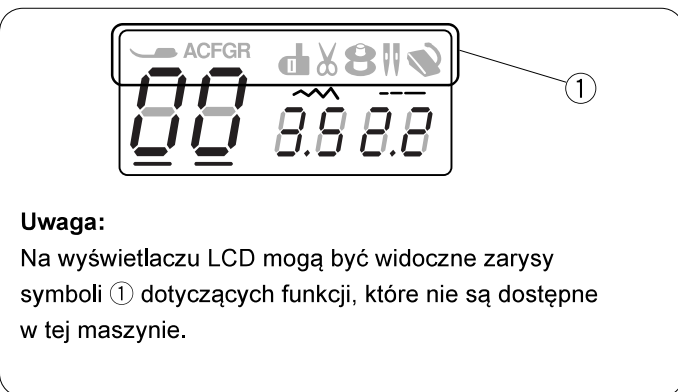
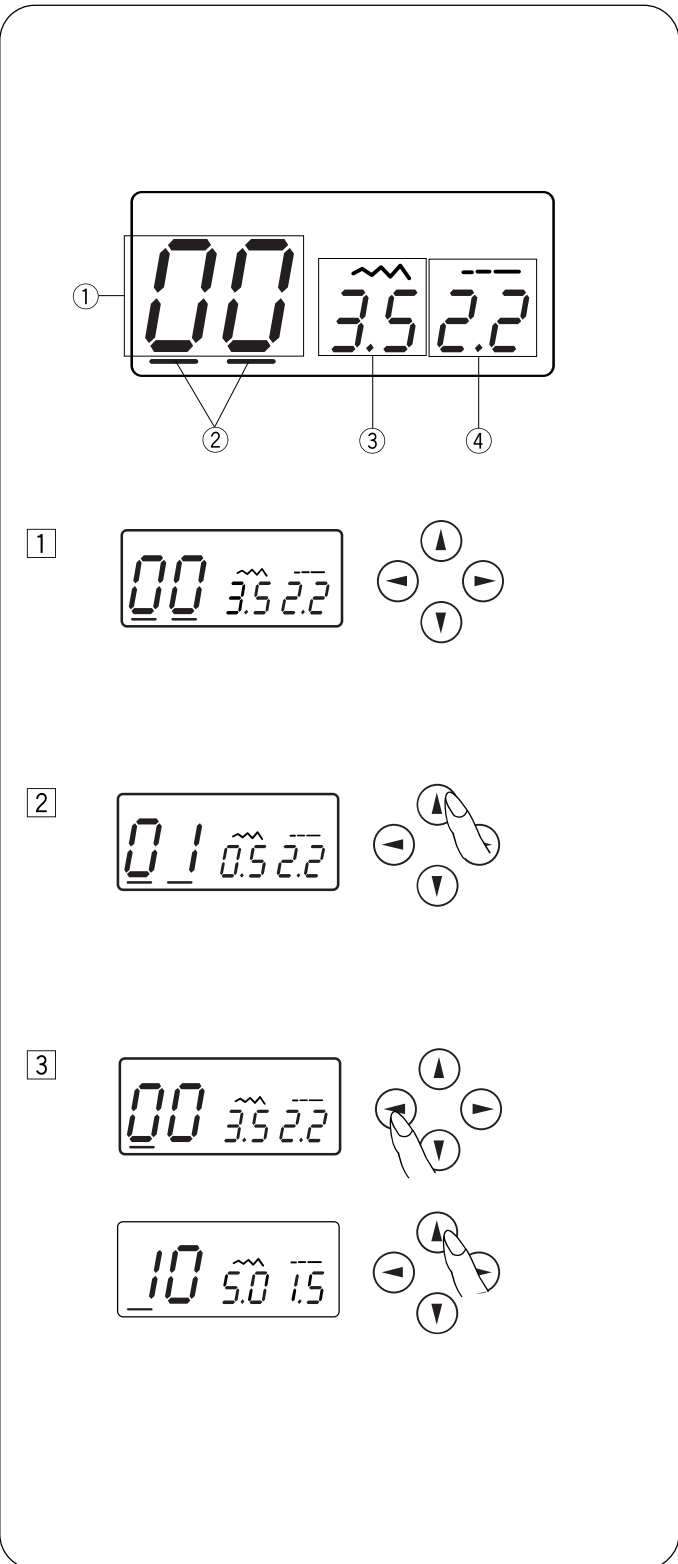
Wyciąganie nitki z bębena

1 Podnieś stopkę dociskową. Lewą ręką przytrzymaj nitkę górną.

2 Naciśnij przycisk pozycjonowania igły ① dwukrotnie tak, aby nitka górna złapała nitkę dolną. Pociągnij górną, jednocześnie wyciągając nitkę z bębena.

① Przycisk pozycjonowania igły

3 Wyciągnij od 4" do 6" (10 do 15 cm) nitki i przeciągnij ją pod stopką.



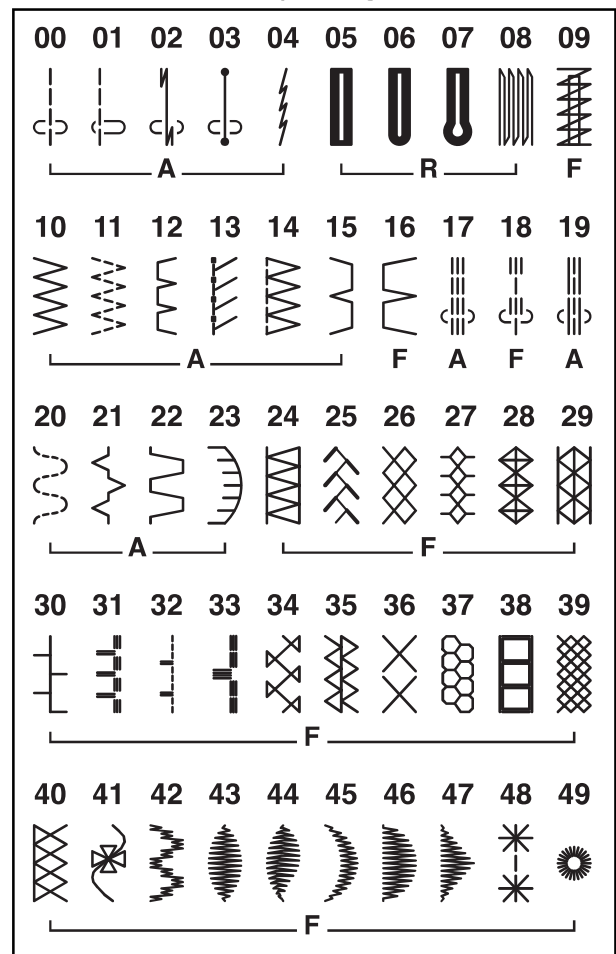
Wyświetlacz LCD

Jeśli maszyna jest włączona, to wyświetlacz LCD pokazuje następujące informacje:

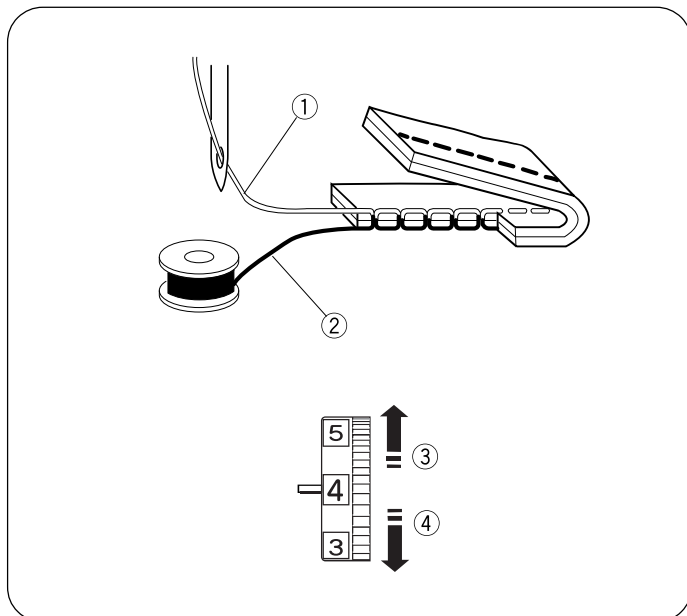
- ① Wybrany ścieg
- ② Kursor
- ③ Szerokość ściegu
- ④ Długość ściegu

- 1 Naciśnij klawisze nawigacyjne (◀) (▶) by przesunąć kursor pod numer wyboru ściegu.
Po włączeniu maszyny kursor pojawi się pod obiema cyframi.
- 2 Naciśnij przycisk regulacji wartości (▲) (▼) by zmienić rodzaj ściegu.
Numer zmieni się o 1 po każdorazowym naciśnięciu.
- 3 Naciśnij przycisk (◀) by przesunąć kursor pod pierwszą cyfrę. W ten sposób możesz zmieniać numer ściegów co 10 numerów. Numer zmieni się o 10 po każdorazowym naciśnięciu przycisku.

Wzory ściegu



* Litery pod ściegami wskazują sugerowaną stopkę.



Dostosowywanie naprężenia nici przy ściegu prostym.

• Prawidłowe naprężenie

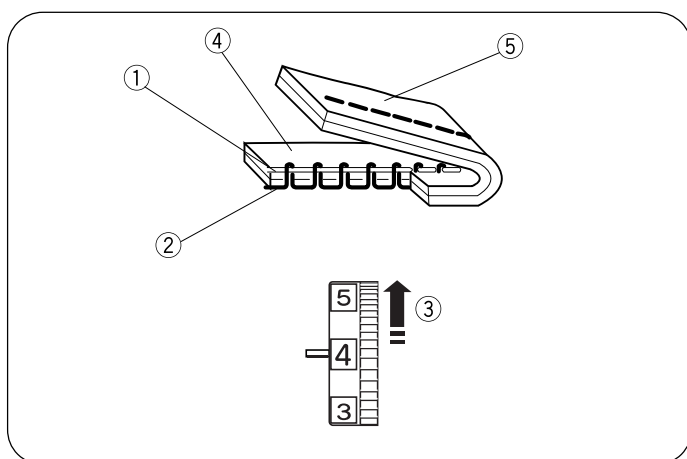
- ① Górna nitka
- ② Nitka bębnekowa (dolna)
- ③ Zmniejszanie naprężenia
- ④ Zwiększanie naprężenia

Idealny ścieg prosty uzyskujemy wtedy, gdy nitka dolna i górna wiążą się między dwoma warstwami materiału.

Podczas szycia zawsze sprawdzaj czy ścieg jest dobrze wyregulowany. Podczas regulacji pamiętaj, że czym wyższa cyfra na naprężaczu, tym wyższe naprężenie.

Wysokość naprężenia zależy od:

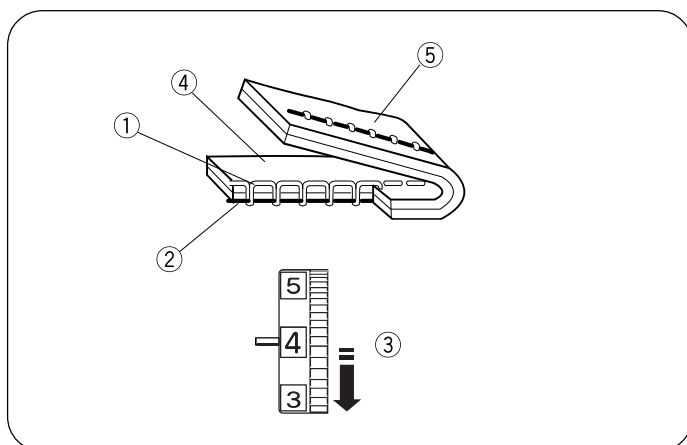
- grubości i rodzaju materiału
- ilości sztych warstw
- rodzaju ściegu



• Naprężenie jest zbyt duże

- ① Górna nitka
- ② Nitka bębnekowa (dolna)
- ③ Zmniejszanie naprężenia
- ④ Prawa strona materiału
- ⑤ Lewa strona materiału

Nitka bębnekowa pojawia się na wierzchniej stronie materiału. Zmniejsz naprężenie nici poprzez przestawienie pokrętła naprężacza na niższą wartość.



• Naprężenie jest zbyt słabe

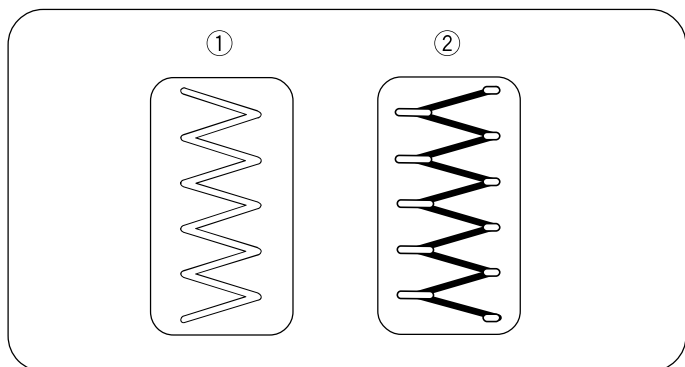
- ① Górna nitka
- ② Nitka bębnekowa (dolna)
- ③ Zwiększanie naprężenia
- ④ Prawa strona materiału
- ⑤ Lewa strona materiału

Nitka górna pojawia się na lewej stronie materiału. Zwiększ naprężenie nici poprzez przestawienie pokrętła naprężacza na wyższą wartość.

Dostosowywanie naprężenia przy ściegu zygzakowym

Przy idealnym zygzaku nitka dolna nie powinna być widoczna na prawej stronie materiału, zaś górna nitka powinna być delikatnie widoczna na lewej stronie materiału.

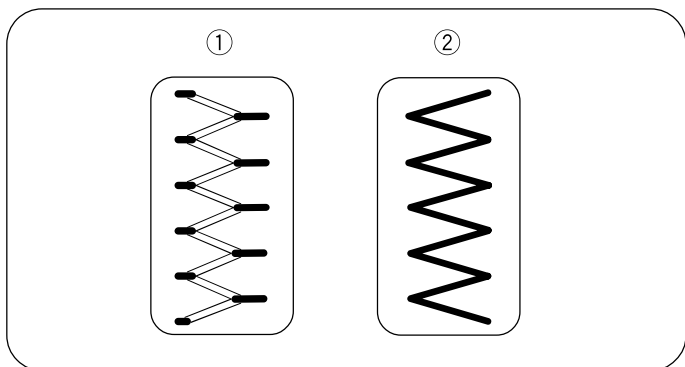
Spójrz na ilustrację by zobaczyć prawidłowe naprężenie. W razie konieczności dostosuj naprężenie nitki górnej.



• **Prawidłowe naprężenie.**

- ① Prawa strona materiału
- ② Lewa strona materiału

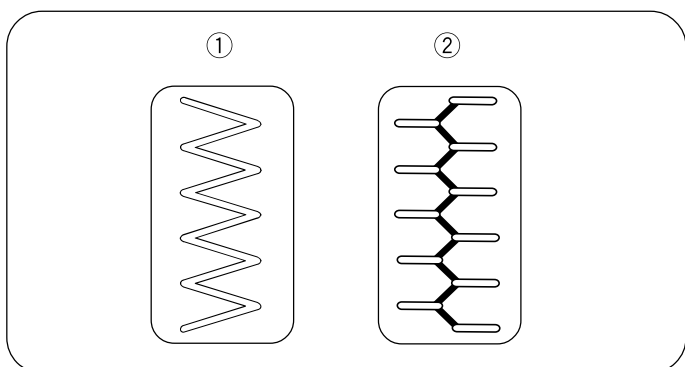
Górna nić powinna być delikatnie widoczna na krawędziach ściegu po lewej stronie materiału. Jednocześnie materiał nie powinien się marszczyć, a nitka dolna nie powinna być widoczna na wierzchniej części materiału.



• **Naprężenie jest zbyt mocne**

- ① Prawa strona materiału
- ② Lewa strona materiału

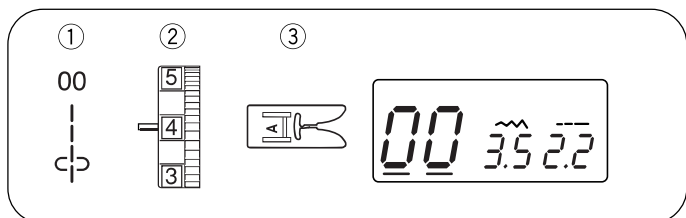
Niść spodnia pojawia się w rogach zygzaka na prawej stronie materiału (wierzchniej).



• **Naprężenie jest zbyt słabe**

- ① Prawa strona materiału
- ② Lewa strona materiału

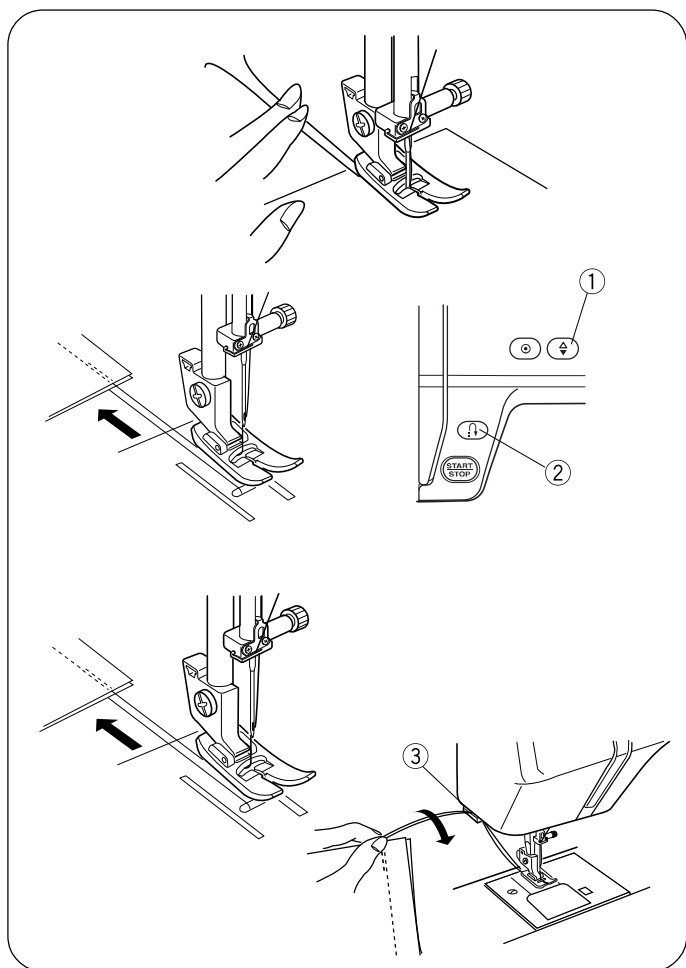
Narożniki zygzaka łączą się na spodniej (lewej) stronie materiału.



Część 3. Podstawy Szycia

Szycie ścięciem prostym

- ① Wzór ściegu: 00 or 01
- ② Naprężenie nici: 2 to 6
- ③ Stopka dociskowa: Uniwersalna A



• Rozpoczęcie szycia

Podnieś stopkę i umieść materiał tak by krawędź materiału pokrywała się z linią pomocniczą na płycie ścięgowej (1,6 cm [5/8"] to najczęściej wybierana wartość). Opuść igłę do punktu w którym chcesz rozpocząć szycie. Pociągnij nitkę do tyłu i opuść stopkę. Rozpocznij szycie. Delikatnie prowadź materiał wzdłuż linii pomocniczej na płycie ścięgowej.

• Zmiana kierunku szycia

Zatrzymaj maszynę i za pomocą przycisku pozycjonowania igły ① wbij ją w materiał. Podnieś stopkę.

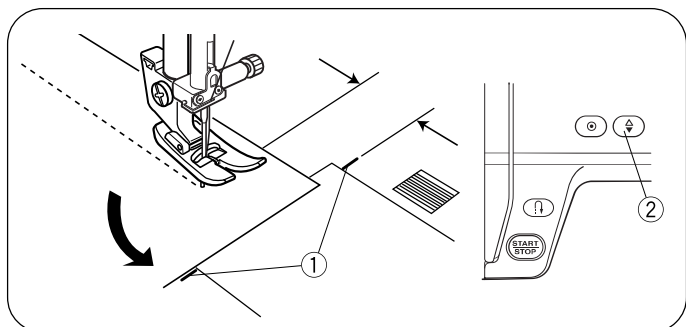
Obróć materiał na igle by zmienić kierunek szycia, opuść stopkę i rozpocznij szycie w nowym kierunku.

- ① Przycisk pozycjonowania igły.

• Kończenie szycia

By zamocować koniec ściegu, wciśnij przycisk szycia wstecz ② i wykonaj kilka ściegów wstecz. Podnieś stopkę. Wyciągnij materiał i odetnij nadmiar nitki za pomocą nożyka umieszczonego z boku obudowy ③.

- ② Przycisk szycia wstecz
- ③ Obcinacz nitki

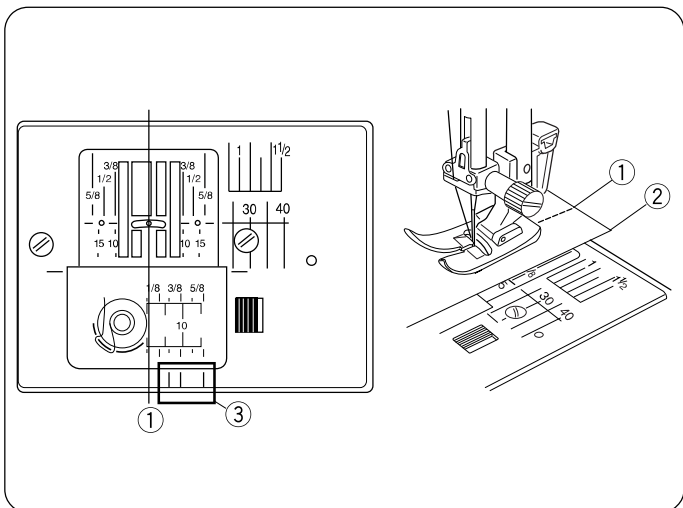


• Obrót na igle pod kątem prostym

By szyć z równą odległością (5/8") od krawędzi po zmianie kierunku szycia, zatrzymaj maszynę, gdy tylna krawędź dotrze do poziomych linii pomocniczych na płycie ścięgowej ①.

Za pomocą przycisku pozycjonowania igły ② opuść ją w najniższą pozycję. Podnieś stopkę. Obróć materiał na igle o 90°, opuść stopkę i rozpocznij szycie w nowym kierunku.

- ① Poziome linie pomocnicze
- ② Przycisk pozycjonowania igły



Płytkę ściegowa

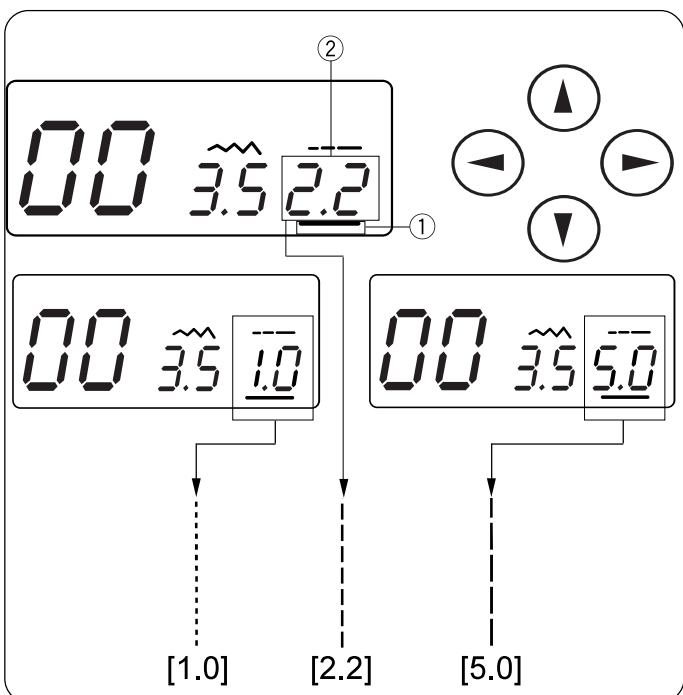
Linie pomocnicze na płytce ściegowej pomagają utrzymać równą odległość od krawędzi materiału. Liczby na płytce pokazują odległość między igłą w centralnej pozycji ① a krawędzią materiału ②.

- ① Igła w centralnej pozycji
- ② Krawędź materiału

Liczba	10	15	30	40	3/8	1/2	5/8	1	1 1/2
Odstęłość (cm)	1.0	1.5	3.0	4.0	—	—	—	—	—
Odstęłość (inch)	—	—	—	—	3/8	1/2	5/8	1	1 1/2

Przednie linie pomocnicze ③ są oznaczone 1/4", 3/8" i 5/8" od centralnej pozycji igły ①.

- ③ Przednie linie pomocnicze



• Dostosowywanie długości ściegu

Naciśnij przycisk kursorów ◀ ▶ by przesunąć kursor ① pod wskaźnik długości ściegu "2.2" ② (wartość domyślna)

Naciśnij ▼ by zmniejszyć długość ściegu.

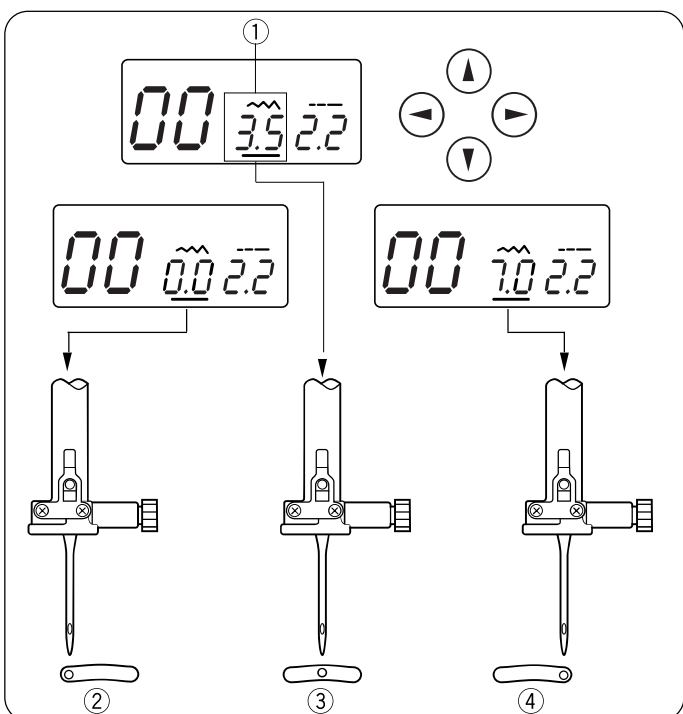
Naciśnij ▲ by zwiększyć długość ściegu.

Długość ściegu może mieć wartość od 0.0 do 5.0

- ① Kursor
- ② Długość ściegu (2.2)

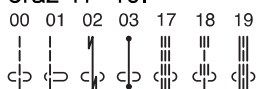
Uwaga:

Ścieg wsteczny nie może być dłuższy niż 4.0.



• Ustawienie pozycji igły przy ściegach prostych

Pozycje igły można regulować przy ściegach 00–03, oraz 17–19.

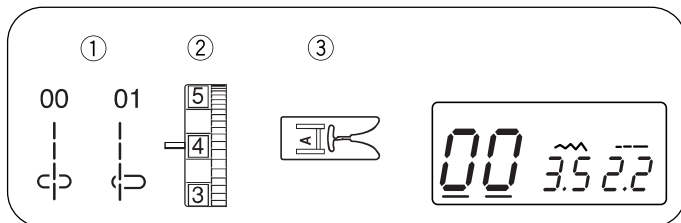


Naciśnij przycisk kursorów ◀ ▶ by ustawić kursor ① pod wartością "3.5" (wartość domyślna).

Naciśnij ▲ by przesunąć igłę w prawą stronę ④.

Naciśnij ▼ by przesunąć igłę w lewą stronę ②.

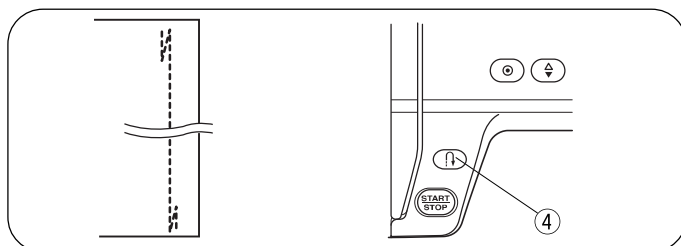
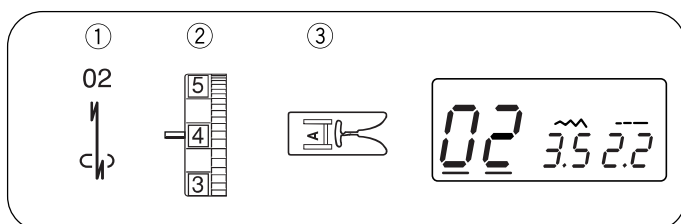
- ② Lewo (0.0)
- ③ Środek (3.5)
- ④ Prawo (7.0)



Ścieg prosty

- ① Rodzaj ściegu: 00 lub 01
- ② Naprężenie nici: 2 do 6
- ③ Stopka dociskowa: Uniwersalna A

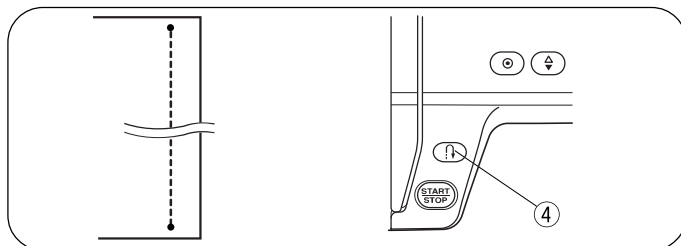
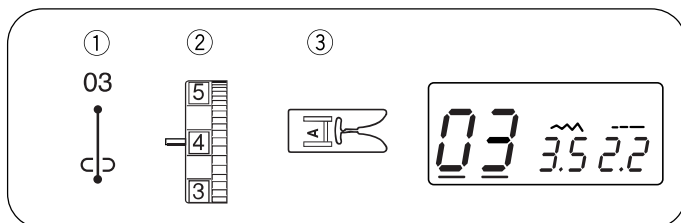
Ścieg ten jest używany do szycia odzieży, przyszywania zamków itp.
Ścieg 01 nadaje się do szycia cienkich tkanin.



Ścieg ze standardowym rygłem

- ① Rodzaj ściegu: 02
- ② Naprężenie nici: 2 do 6
- ③ Stopka dociskowa: Uniwersalna A
- ④ Przycisk szycia wstecz

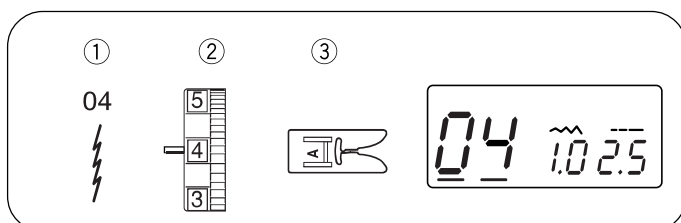
Użyj tego programu by zabezpieczyć początek i koniec ściegu ściegiem wstecznym.
W momencie gdy dojdiesz do końca ściegu, naciśnij przycisk szycia wstecz raz ④. Maszyna wykona cztery ściegi wsteczne, kolejne cztery do przodu i zatrzyma się automatycznie.



Ścieg z rygłem automatycznym

- ① Rodzaj ściegu: 03
- ② Naprężenie nici: 2 do 6
- ③ Stopka dociskowa: Uniwersalna A
- ④ Przycisk szycia wstecz

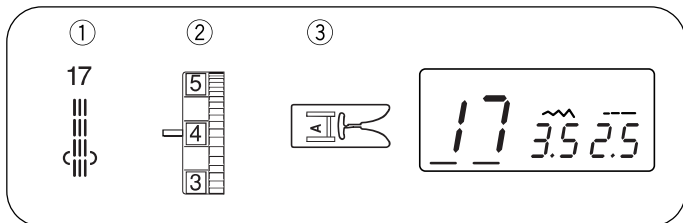
Ten unikalny ścieg wykorzystywany jest do tego, by w niewidoczny sposób zabezpieczyć ścieg przed pruciem.
Rozpocznij szycie od krawędzi materiału. Maszyna zrobi kilka ściegów blokujących i rozpocznie szycie.
Gdy naciśniesz przycisk szycia wstecz ④ na końcu ściegu, maszyna wykona kilka ściegów blokujących w miejscu, po czym zatrzyma się automatycznie.



Ścieg elastyczny

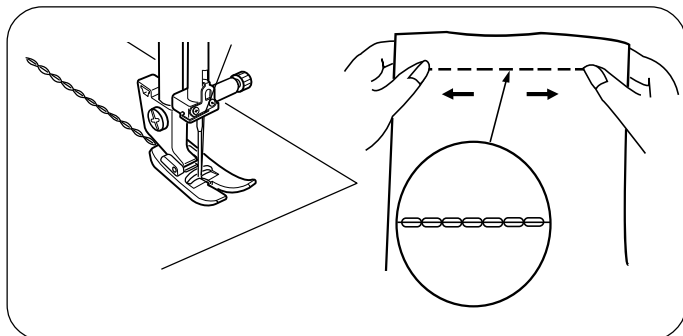
- ① Rodzaj ściegu: 04
- ② Naprężenie nici: 3 do 6
- ③ Stopka dociskowa: Uniwersalna A

Ten ścieg jest przeznaczony do szycia elastycznych tkanin i dzianin. Pozwala wyeliminować marszczenie się materiału przy jednoczesnym ułożeniu ściegu płasko na materiale.

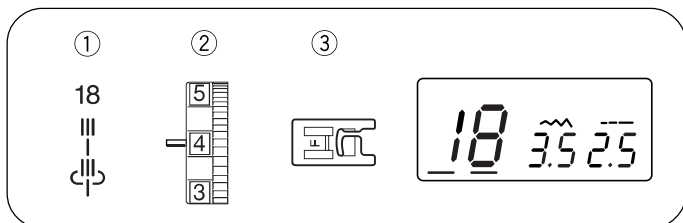


Ścieg potrójny elastyczny

- ① Rodzaj ściegu: 17
- ② Naprężenie nici: 2 do 6
- ③ Stopka dociskowa: Uniwersalna A

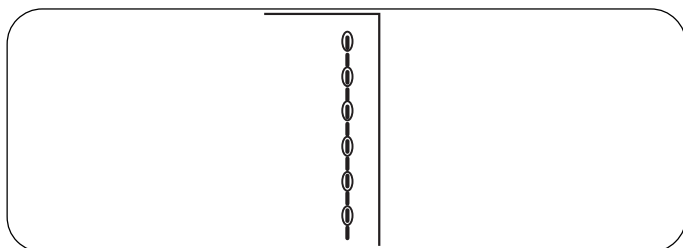


Ten mocny i trwały ścieg jest rekomendowany do szycia elastycznych materiałów. Użyj go by wzmocnić ścieg w kroku lub pod pachami. Ścieg ten świetnie się sprawdzi przy szyciu toreb i plecaków.



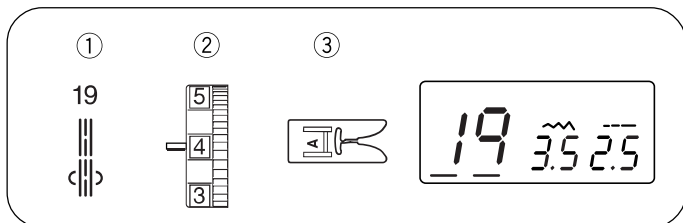
Ścieg rzeźbiony

- ① Rodzaj ściegu: 18
- ② Naprężenie nici: 3 do 6
- ③ Stopka dociskowa: Do ściegów ozdobnych F



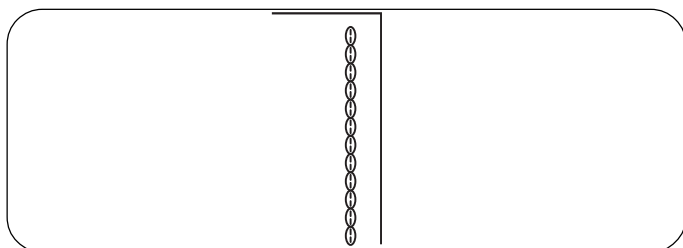
Ścieg ozdobny do wykańczania materiałów.

Zmniejsz prędkość podczas szycia przy krawędzi.

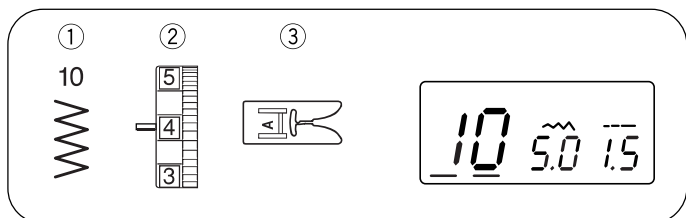


Ścieg potrójny

- ① Rodzaj ściegu: 19
- ② Naprężenie nici: 3 do 6
- ③ Stopka dociskowa: Uniwersalna A

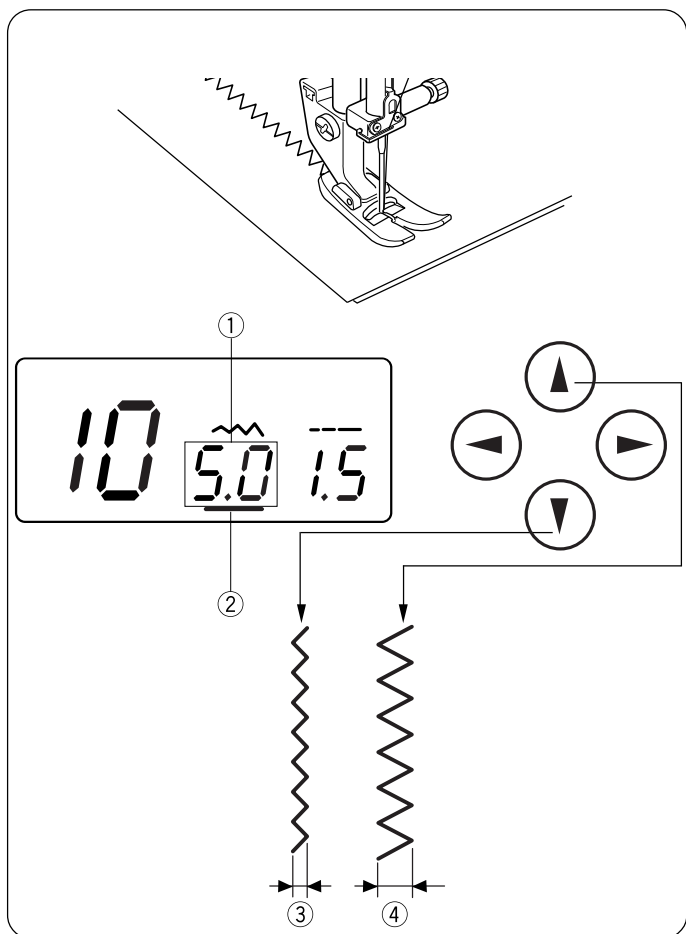


Maszyna wykona ścieg do przodu, dwa ściegi do tyłu następnie cztery do przodu. Ścieg ten idealnie nadaje się do zszywania grubszych tkanin jednocześnie zachowując ozdobny charakter.



Zygzak

- ① Rodzaj ściegu: 10
- ② Naprężenie nici: 2 do 6
- ③ Stopka dociskowa: Uniwersalna A



Zygzak jest najbardziej użytecznym i uniwersalnym ściegiem.

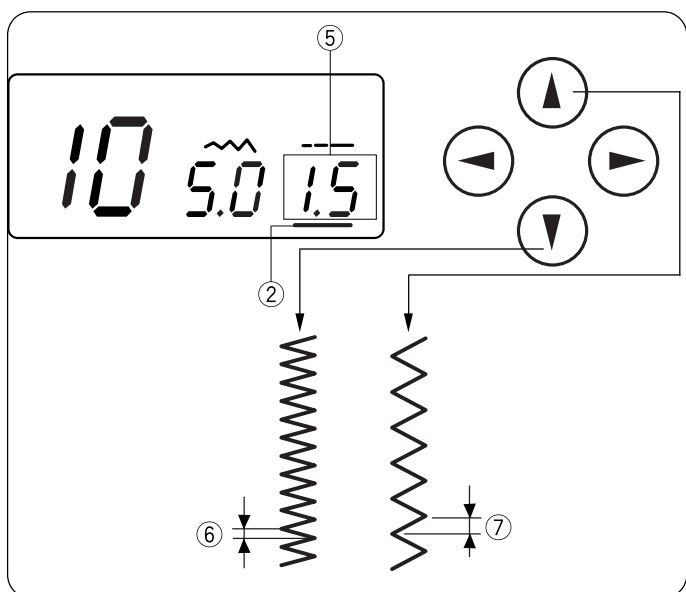
Jest on używany do obrzucania, cerowania, przyszywania aplikacji, a także do ozdabiania.

Uwaga:

Szyjąc dzianiny bądź elastyczne tkaniny, koniecznie użyj stabilizatora (flizeliny).

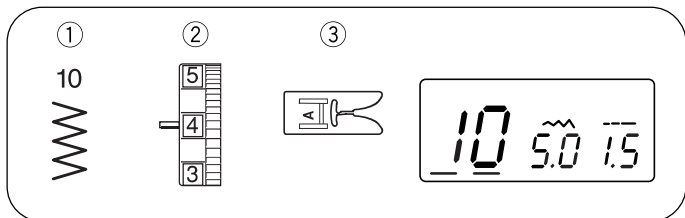
• Regulacja szerokości ściegu

Naciśnij przycisk kursora ◀ ▶ by przesunąć kursor ② pod wartość szerokości "5.0" ① (wartość domyślna). Naciśnij przycisk ▼ by zmniejszyć szerokość ściegu ③. Naciśnij przycisk ▲ by zwiększyć szerokość ściegu ④. Szerokość ściegu może mieć wartość z zakresu od 0.0 do 7.0.



• Regulacja długości ściegu

Naciśnij przycisk kursora ◀ ▶ by przesunąć kursor ② pod wartość długości "1.5" ⑤ (wartość domyślna). Naciśnij przycisk ▼ by zmniejszyć długość ściegu ⑥. Naciśnij przycisk ▲ by zwiększyć długość ściegu ⑦. Długość ściegu może mieć wartość z zakresu od 0.2 to 5.0.

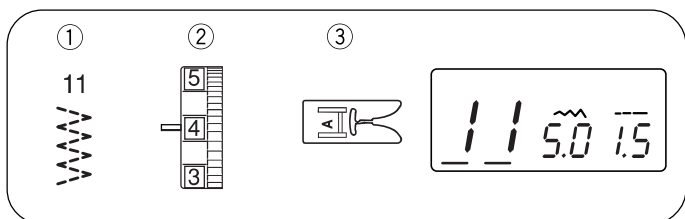
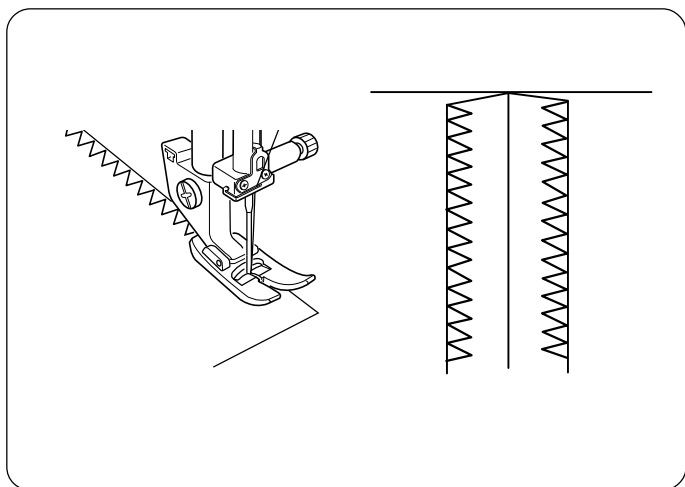


Obrzucanie za pomocą zygzaka

- ① Rodzaj ściegu: 10
- ② Naprężenie nici: 3 do 7
- ③ Stopka dociskowa: Uniwersalna A

Obrzucanie ma na celu zabezpieczenie tkanin przed strzępieniem.

Wprowadź materiał tak, by podczas szycia igła opadała przy prawej krawędzi materiału.



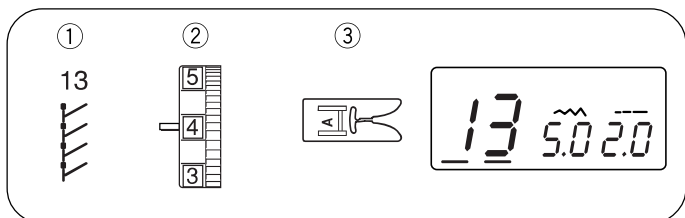
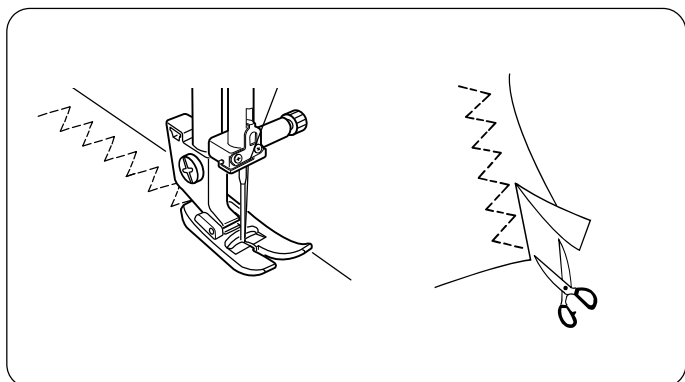
Ścieg trykotowy (potrójny zygzag)

- ① Rodzaj ściegu: 11
- ② Naprężeni nici: 3 do 6
- ③ Stopka dociskowa: Uniewarsalna A

Ścieg ten jest stosowany do wykańczania brzegów syntetycznych tkanin oraz materiałów mających tendencję do marszczenia się.

Umieść tkaninę pod stopką. Rozpocznij szycie zostawiając co najmniej 1.5 mm (5/8") odstępu od krawędzi.

Odetnij nadmiar tkaniny, jednocześnie uważaj, by nie rozciąć ściegów.

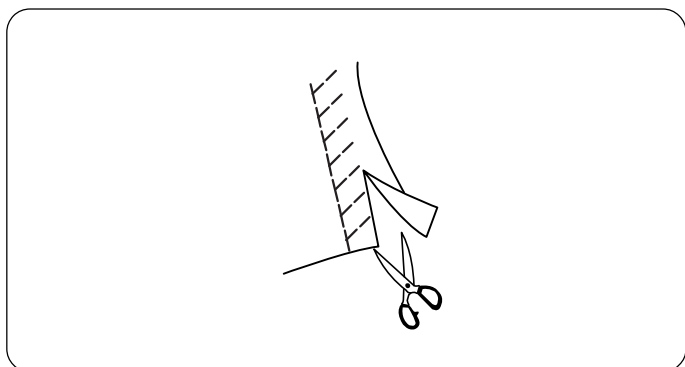


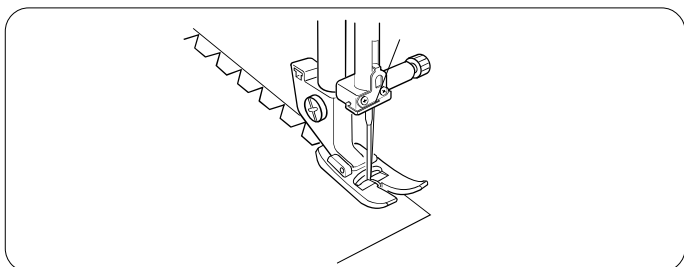
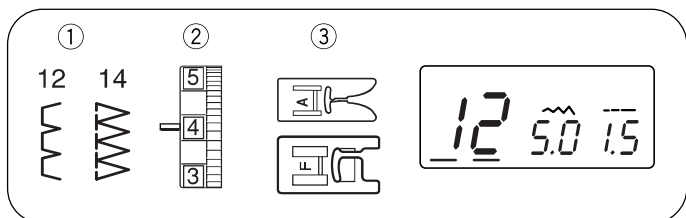
Ścieg Dżianinowy

- ① Rodzaj ściegu: 13
- ② Naprężenie nici: 3 do 6
- ③ Stopka dociskowa: Uniwersalna A

Umieść tkaninę pod stopką. Rozpocznij szycie zostawiając co najmniej 1.5 mm (5/8") odstępu od krawędzi.

Odetnij nadmiar tkaniny, jednocześnie uważaj, by nie rozciąć ściegów.



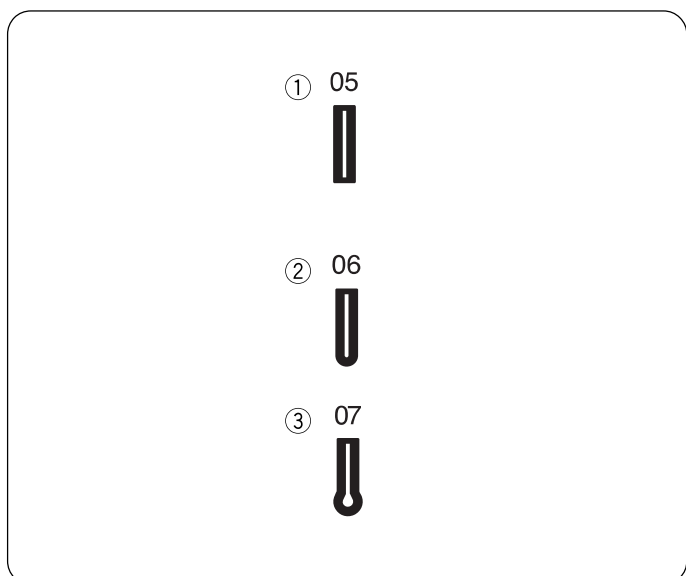


Ścieg overlokowy

Ustawienie maszyny

- | | |
|---------------------|---|
| ① Rodzaj ściegu: | 12 lub 14 |
| ② Naprężenie nici: | 3 do 6 |
| ③ Stopka dociskowa: | Uniwersalna: A
Do ściegów ozdobnych: F |

Powoli prowadź materiał tak, by igła przy wkluwaniu się przy krawędzi materiału.



Dostępne rodzaje obszywanych dziurek

① Dziurka prostokątna

Dziurka prostokątna jest używana do szycia na średnich i ciężkich materiałach. Jej wielkość zależy od wielkości guzika umieszczonego w stopce.

② Dziurka zaokrąglona

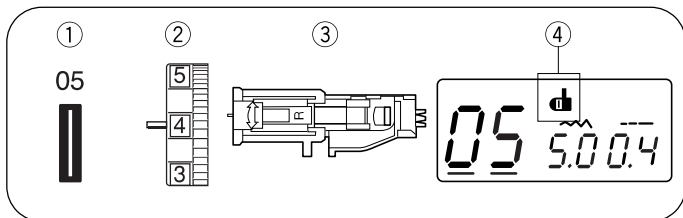
Ten rodzaj obszywanej dziurki jest używany do szycia w średnich tkaninach i dzianinach.

③ Dziurka z oczkiem

Dziurka z oczkiem jest wykorzystywana przy szyciu średnich i ciężkich materiałów. Idealnie sprawdza się przy dużych i grubych guzikach.

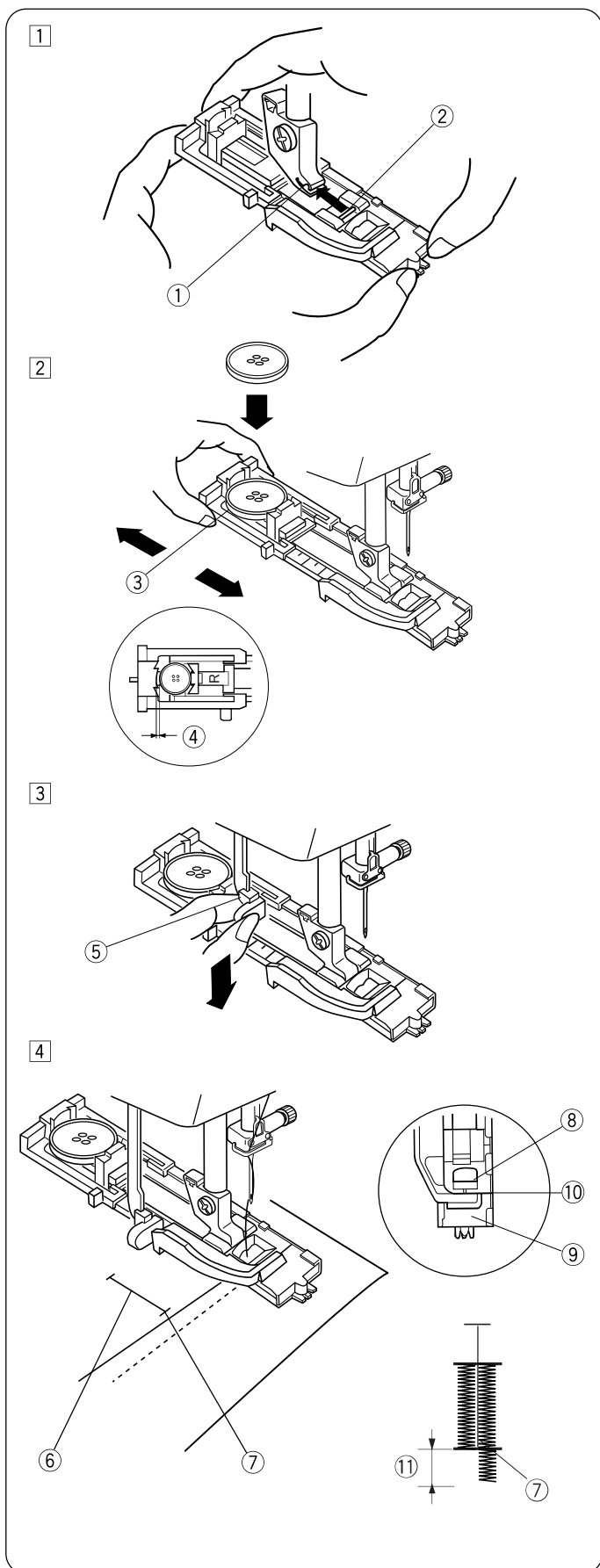
Uwaga:

- Podczas szycia dziurek 05 do 07, postępuj tak samo jak przy szyciu dziurki prostokątnej (strona 26 do 27).
- Rozmiar obszywanej dziurki jest automatycznie dostosowywany do wielkości guzika umieszczonego w stopce R.
- Uchwyt w stopce pozwala na obszycie guzika o wielkości nieprzekraczającej 2,5 cm (1").
- W pewnych wypadkach, konieczna może być zmiana wielkości obszywanej dziurki, by dopasować guzik do cięższego materiału albo specyficznej nitki.
- Zawsze wykonaj testową dziurkę na skrawku materiału, by sprawdzić poprawność ustawień.
- Umieść guzik na materiale i zrób linie pomocnicze wyznaczające początek i koniec obszywanej dziurki.
- Użyj stabilizatora na rozciągliwych materiałach.



Dziurka prostokątna

- ① Rodzaj ściegu: 05
- ② Naprężenie nici: 1 do 5
- ③ Stopka dociskowa: do dziurek R
- ④ Znacznik opuszczonej dźwigni do obszywania dziurek



•Szycie

- ① Za pomocą przycisku pozycjonowania igły ustaw ją w najwyższej pozycji. Zamocuj stopkę do automatycznego obszywania dziurki R dopasowując poprzeczkę ② do szczeliny ① w uchwycie stopki.

- ① Poprzeczka
- ② Szczelina

- ② Otwórz uchwyt w stopce ③ następnie umieść tam guzik. Domknij uchwyt tak, by guzik był dobrze unieruchomiony.

Uwaga:

Jeśli guzik jest bardzo gruby, wykonaj test obszywanej dziurki na próbnym kawałku materiału. Jeśli nie możesz dopasować guzika do testowanej dziurki, otwórz delikatnie mocniej uchwyt w stopce. Długość obszywanej dziurki zostanie wydłużona.

- ③ Uchwyt w stopce
- ④ Dodatkowe otwarcie

- ③ Opuść dźwignię do obszywania dziurek ⑤.
- ⑤ Dźwignia do obszywania dziurek.

- ④ Wprowadź róg materiału pod stopkę. Opuść i podnieś igłę. Pociągnij materiał, w ten sposób przeciągniesz nitkę pod stopką. Ustaw materiał pod stopką i wbij igłę w punkt początkowy znacznika dziurki ⑥. Następnie opuść stopkę.

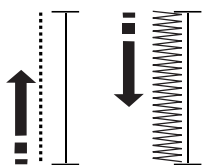
- ⑥ Znacznik dziurki
- ⑦ Punkt początkowy

Uwaga:

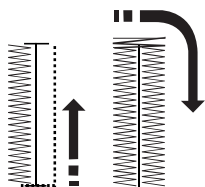
Upewnij się, że nie ma przerwy ⑩ pomiędzy ruchomą częścią stopki, a jej ogranicznikiem. Jeśli zostawisz przerwę, to krawędzie dziurki będą miały różną długość.

- ⑧ Ruchoma część stopki
- ⑨ Ogranicznik
- ⑩ Przerwa
- ⑪ Różna długość krawędzi

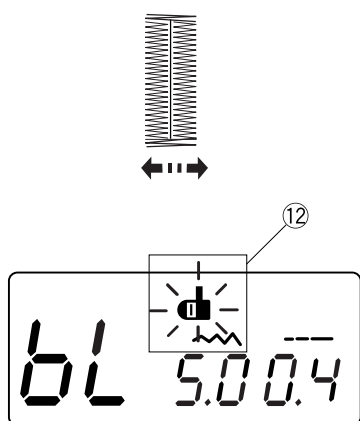
5



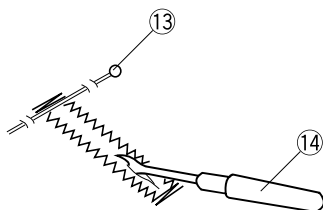
6



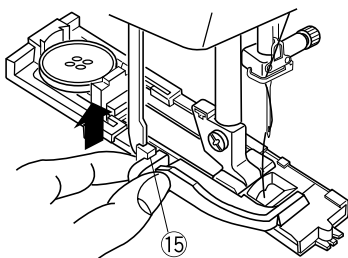
7



8



9



5 Rozpocznij szycie. Maszyna zacznie obszywać dziurkę. Maszyna najpierw obszywa lewą krawędź dziurki.

6 Następnie szyta będzie górna poprzeczka i prawa krawędź.

7 Po uszyciu dolnej poprzeczki, maszyna zatrzyma się z igłą w górze.

UWAGA:

Jeśli spróbujesz szyc bez opuszczenia dźwigni obszywania dziurki, na wyświetlaczu pojawi się znacznik 12. Opuść dźwignię obszywania dziurek i rozpocznij szycie od początku.

8 Wyjmij materiał i wbij szpilkę 13 w górną poprzeczkę obszytej dziurki. Użyj rozpruwacza by otworzyć dziurkę 14.

13 Szpilka

14 Rozpruwacz

9 Po skończonej pracy, podnieś dźwignię do obszywania dziurek 15 maksymalnie do góry.

15 Dźwignia do obszywania dziurek.

Dostosowywanie szerokości i gęstości obszywanej dziurki

• Regulacja szerokości

Naciśnij przycisk ◀ ▶ by ustawić kursor pod wartością szerokości ściegu. Domyślne ustawienie: "5.0" ①
 Naciśnij przycisk ▼ by zmniejszyć szerokość dziurki ②.
 Naciśnij przycisk ▲ by zwiększyć szerokość dziurki ③.
 Szerokość obszywanej dziurki może być ustawiona na wartość od 2.5 do 7.0 w zależności od rodzaju obszywanej dziurki.

• Regulacja gęstości

Naciśnij przycisk ◀ ▶ by ustawić kursor pod wartością długości (gęstości) ściegu. Domyślne ustawienie: "0.4" ①
 Naciśnij przycisk ▼ by zwiększyć gęstość dziurki ②.
 Naciśnij przycisk ▲ by zmniejszyć gęstość dziurki ③.
 Gęstość obszywanej dziurki może być ustawiona na wartość od 0.3 do 0.8 w zależności od rodzaju obszywanej dziurki.

Dziurka zaokrąglona

- ① Rodzaj ściegu: 06
- ② Naprężenie nici: 1 do 4
- ③ Stopka dociskowa: Stopka do dziurek R

Szycie tej dziurki przebiega tak samo jak dziurki prostokątnej. Szerokość dziurki może mieć wartość od 2.5 do 5.5.

By zmienić szerokość lub gęstość obszywanej dziurki, zapoznaj się z poprzednim rozdziałem.

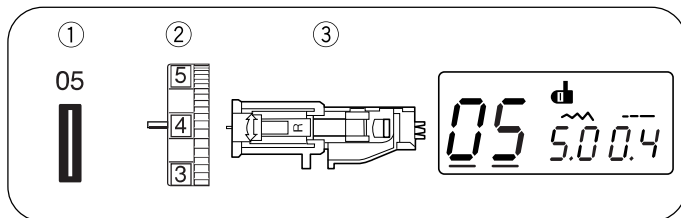
Dziurka z oczkiem

- ① Rodzaj ściegu: 07
- ② Naprężenie nici: 1 to 5
- ③ Stopka dociskowa: Stopka do dziurek R
- ④ Dziurkacz

Szycie tej dziurki przebiega tak samo jak dziurki prostokątnej. Użyj rozpruwacza i dziurkacza ④ by otworzyć dziurkę.

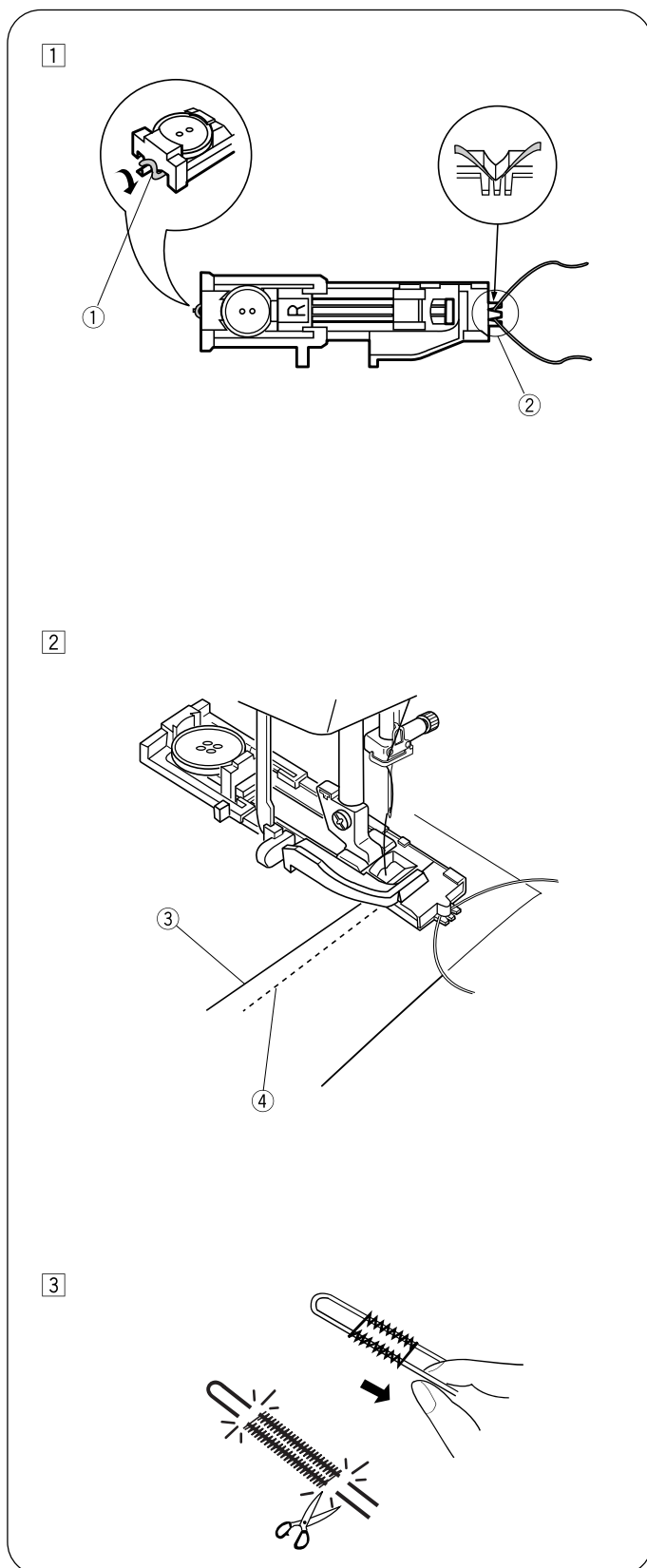
Szerokość dziurki może mieć wartość od 5.5 do 7.0. By zmienić szerokość lub gęstość obszywanej dziurki, zapoznaj się z poprzednim rozdziałem.

* Urządzenie do wypychania oczek nie jest na wyposażeniu.



Dziurka z kordem

- ① Rodzaj ściegu: 05
- ② Szerokość ściegu: 1 do 5
- ③ Stopka dociskowa: Stopka do dziurek R

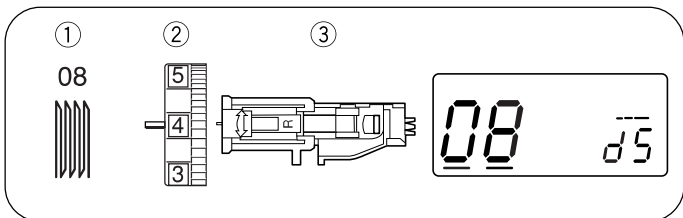


- ① Postępuj tak samo jak przy szyciu dziurki kwadratowej. Ustaw szerokość dziurki by dopasować ją do grubości kordu. Podnieś stopkę do obszywania dziurki, załóż kord na bolec znajdujący się z tyłu stopki ①. Przeciągnij oba końce kordu pod stopką do siebie przez wyżłobienia w przedniej części stopki. Zaczep oba końce kordu o widełki ② umieszczone z przodu stopki. Wbij igłę w materiał, następnie opuść stopkę.
- ① Bolec
 - ② Widełki

- ② Powoli rozpocznij szycie dziurki wokół kordu. Na koniec, wyciągnij materiał i odetnij tylko nić z maszyny.
- ③ Nić górna
 - ④ Nić dolna

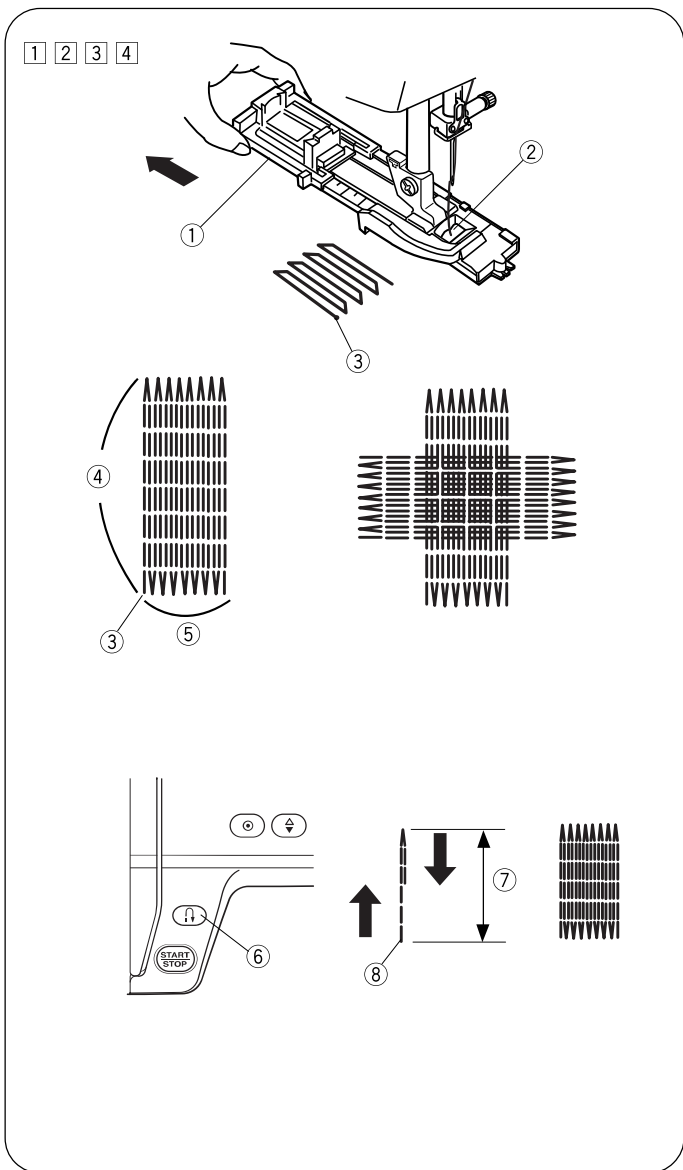
- ③ Pociągnij lewy koniec kordu w celu dopasowania go. Nawlecz koniec kordu na zwykłą igłę do ręcznego szycia i przeprowadź ją na lewą stronę materiału.

Uwaga:
Odetnij oba końce kordu. Jeśli kord został przesyty, to nie będzie można go dopasować.



Cerowanie

- ① Rodzaj ściegu: 08
- ② Naprężenie nici: 3 do 6
- ③ Stopka dociskowa: Stopka do dziurek R



• Rozpoczęcie szycia

- ① Otwórz uchwyt w stopce R ①.
- ② Połóż materiał pod stopką. Naciśnij dwa razy przycisk pozycjonowania igły i wyciągnij materiał. W ten sposób przeciągniesz nitkę przez stopkę.
- ③ Opuść stopkę i rozpocznij szycie. Maszyna zrobi rygiel, następnie wykona 16 linii ściegu cerującego i zakończy je rygłem.
- ④ Obróć tkaninę i powtórz szycie.
 - ① Uchwyt w stopce R
 - ② Otwórz
 - ③ Punkt początkowy
 - ④ 3/4" (2 cm)
 - ⑤ 9/32" (0.7 cm)

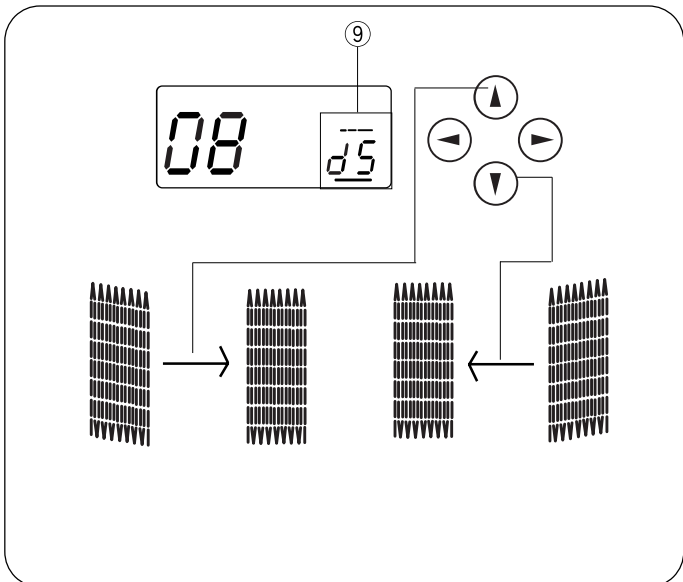
• Zmniejszenie pola cerowania

By skrócić obszar cerowania poniżej 3/4" (2 cm), zatrzymaj maszynę w momencie, gdy osiągnie wymaganą długość ⑦, następnie wciśnij przycisk szycia wstecz. Wymagana długość ⑦ zostanie ustalona. Kontynuuj szycie, maszyna zatrzyma się automatycznie.

- ⑥ Przycisk szycia wstecz
- ⑦ Wymagana długość
- ⑧ Punkt początkowy

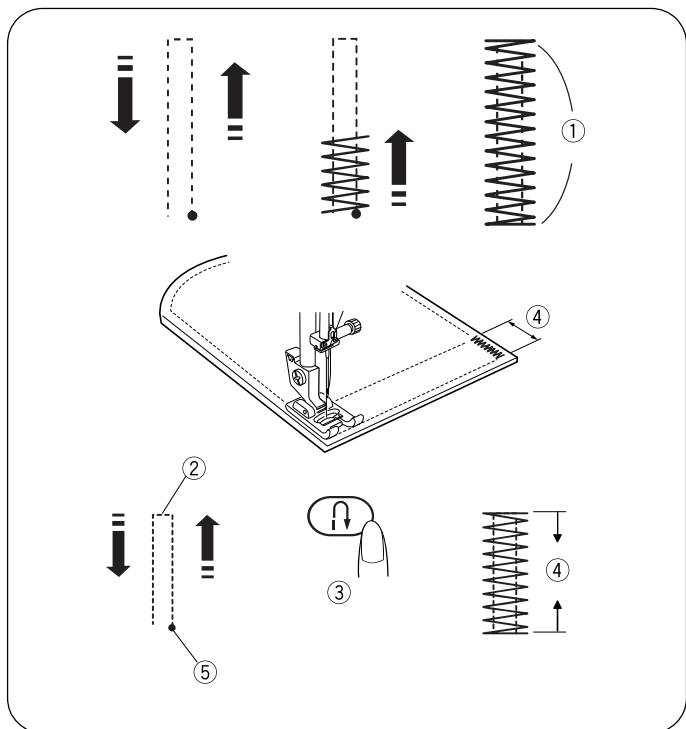
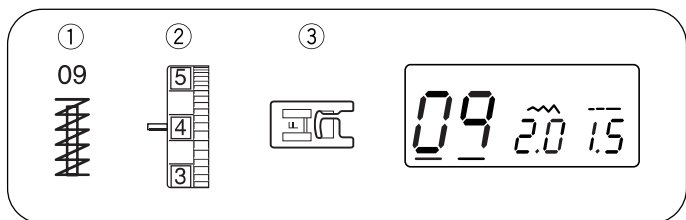
• Powtórzenie cerowania tej samej długości

Aby powtórzyć cerowanie na tej samej długości, po prostu rozpocznij szycie od początku.



• Regulacja obszaru cerowania

Możesz wyregulować ścieg podczas cerowania: Naciśnij przycisk ◀ ▶ by przesunąć kursor pod wartość "d5" ⑨. Jeśli prawa strona jest niżej niż lewa strona, naciśnij przycisk ▲ by ustawić wartość z zakresu "d6" – "d9". W ten sposób wyrównasz obszar cerowania. Jeśli lewa strona jest niżej niż prawa, naciśnij przycisk ▼ by ustawić wartość z zakresu to "d1" – "d4". W ten sposób wyrównasz obszar cerowania.



Rygiel profesjonalny

- ① Rodzaj ściegu: 09
- ② Naprężenie nici: 3 do 6
- ③ Stopka dociskowa: Do ściegów ozdobnych F

Rygiel profesjonalny używany jest do mocowania kieszeni, szlufek i przyszywania pasków od plecaków.

• Rozpoczęcie szycia

Maszyna wykona rygiel profesjonalny długości 1,5 cm (5/8") następnie zatrzyma się automatycznie.

- ① 1.5 cm (5/8")

• Szycie krótszego rygla

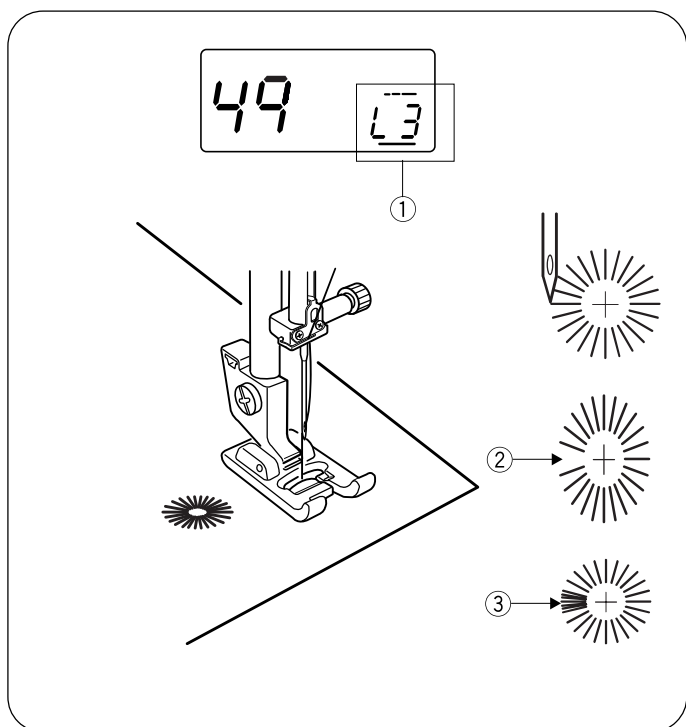
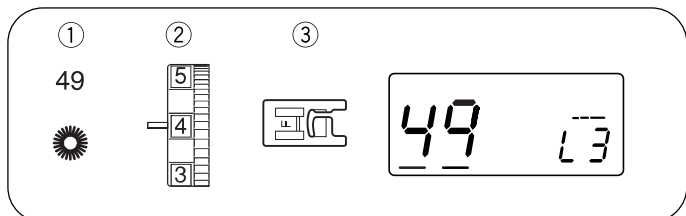
* Ustaw suwak prędkości szycia na najniższą wartość.

By uszyć krótszy rygiel niż 1.5 cm (5/8"), zatrzymaj maszynę po przeszyciu wyznaczonej długości ②. Następnie wciśnij przycisk szycia wstecz ③. Długość rygla ④ zostanie ustalona na wybraną wartość. Wciśnij start. Maszyna dokończy rygiel i zatrzyma się automatycznie.

- ② Wyznaczona długość
- ③ Przycisk szycia wstecz
- ④ Długość rygla
- ⑤ Punkt początkowy

• Powtórzenie rygla tej samej długości

Po uszyciu rygla rozpocznij szycie jeszcze raz. Maszyna powtórzy wybrany ścieg tej samej długości.



Wszywanie oczka

- ① Rodzaj ściegu: 49
- ② Naprężenie nici: 1 to 4
- ③ Stopka dociskowa: do ściegów ozdobnych Dziurkacz lub szpikulec do wypchnięcia oczka.

• Rozpoczęcie szycia

Zamocuj stopkę F.

Rozpocznij szycie. Maszyna zatrzyma się automatycznie po wykonaniu oczka.

Otwórz dziurkę specjalnym dziurkaczem bądź ostrzem nożyczek.

• Regulacja kształtu oczka

Kształt oczka możesz regulować w następujący sposób:

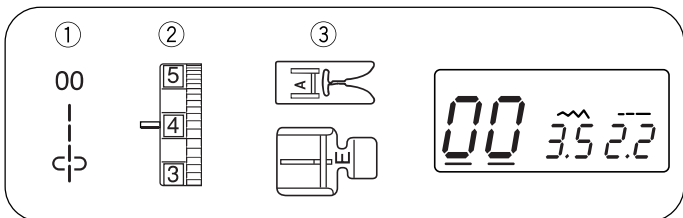
Naciśnij przycisk ◀ ▶ by przesunąć kursor pod wartość "L3" (domyślne ustawienie) ①.

Jeśli oczko się nie domyka ②, naciśnij przycisk ▼ by wyrównać ścieg (L1~L2).

Jeśli oczko dubluje ścieg ③, naciśnij przycisk ▲ by wyrównać ścieg (L4~L5).

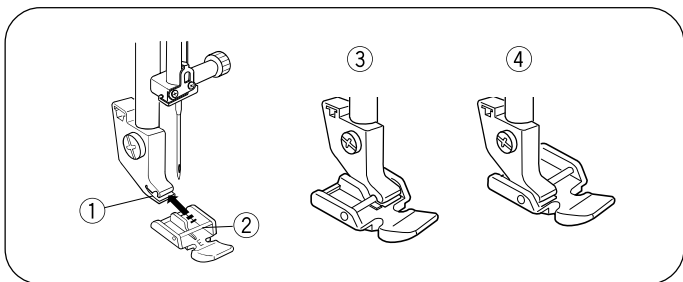
Uwaga:

Kształt może być regulowany wartościami od L1 do L5 (domyślne ustawienie to L3).



Wszywanie zamka

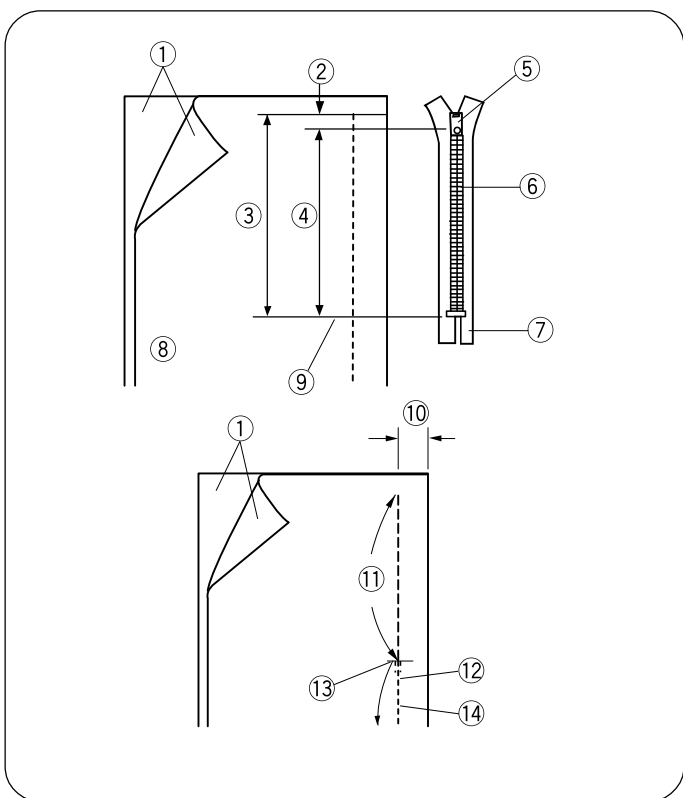
- ① Wzór ściegu: 00
- ② Naprężenie nici: 1 to 4
- ③ Stopka dociskowa: Uniwersalna A
Do zamków E



• Mocowanie stopki

Dopasuj poprzeczkę stopki do szczeliny w uchwycie stopki.

- By szyć lewą stroną zamka, przymocuj stopkę za prawą część poprzeczki.
- By szyć prawą stroną zamka, przymocuj stopkę za lewą część poprzeczki.
 - ① Szczelina
 - ② Poprzeczka
 - ③ Szycie lewej strony zamka
 - ④ Szycie prawej strony zamka



• Przygotowanie materiału

Dodaj 3/8" (1 cm) do długości zamka. Będzie to całkowita długość otwarcia.

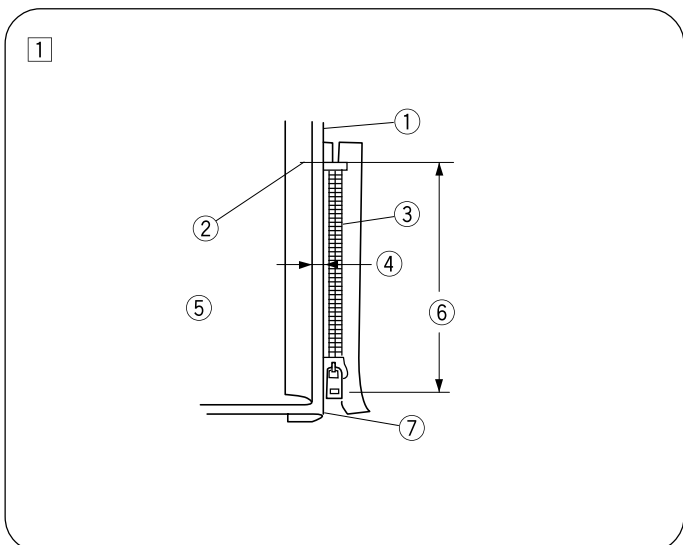
- ① Prawa strona materiału
- ② 3/8" (1 cm)
- ③ Całkowita długość otwarcia
- ④ Długość zamka
- ⑤ Suwak
- ⑥ Ząbki zamka
- ⑦ Taśma zamka
- ⑧ Lewa strona materiału
- ⑨ Koniec otwarcia

Złóż materiał prawymi stronami (wierzchnimi) do siebie. Zaczynaj szyć w odległości 13/16" (2 cm) od krawędzi, rozpoczynając szyjąc od dołu materiału i szyjąc do miejsca w którym zaplanowany jest koniec zamka. Przeszyj wstecz, by zamocować ścieg. Zwiększ długość ściegu do 4.5 i szij dalej fastrygując pozostały odcinek materiału.

- ⑩ 13/16" (2 cm)
- ⑪ Fastryga
- ⑫ Mocowanie ściegu
- ⑬ Koniec otwarcia
- ⑭ Szew pod zamkiem

UWAGA:

Podczas fastrygowania ustaw naprężenie nici na 1.

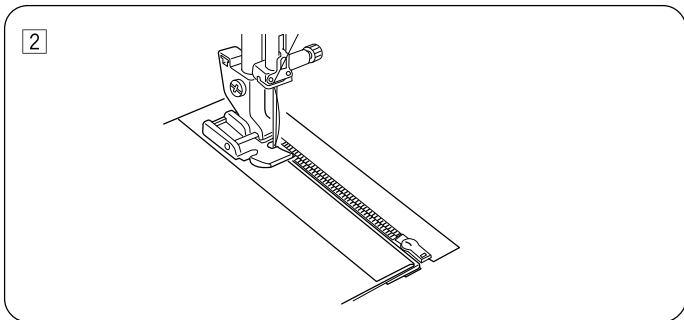


• Wszywanie zamka

① Złóż wierzchnią warstwę materiału tak, aby spodnia wystawała na 1/8"(0.3 cm) tworząc margines.

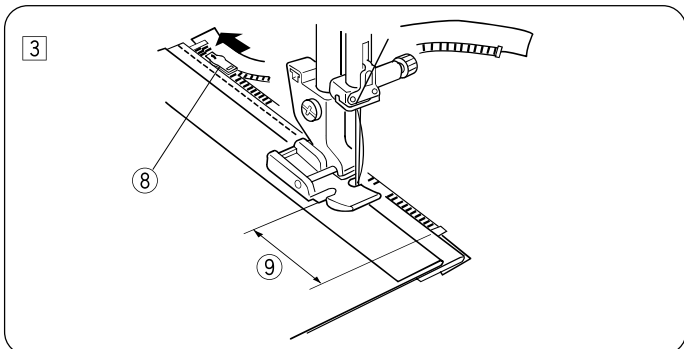
Położ ząbki zamka tuż przy zagięciu i zamocuj je szpilką.

- ① Spodnia warstwa
- ② Koniec otwarcia
- ③ Ząbki zamka
- ④ 1/8" (0.3 cm) margines
- ⑤ Górna warstwa materiału
- ⑥ Całkowita długość otwarcia
- ⑦ Złożona krawędź

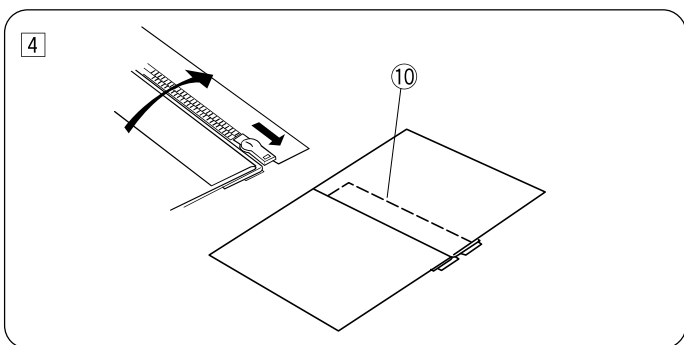


Wszywanie zamka (dalsza część)

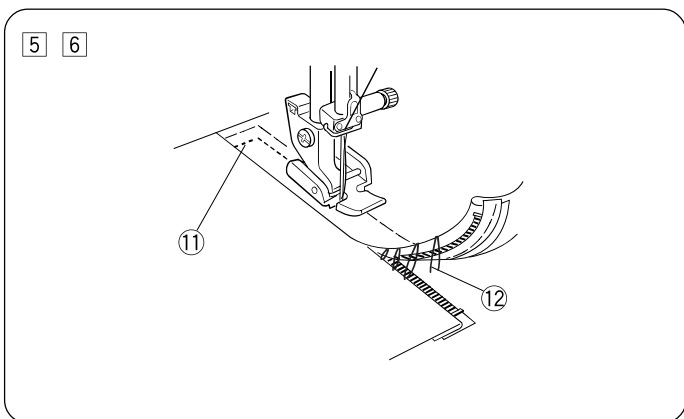
- 2 Zamocuj stopkę na prawą poprzeczkę. Przeszyj wszystkie warstwy zaczynając szyc od końca zamka. Prowadź ząbki zamka wzdłuż krawędzi stopki.



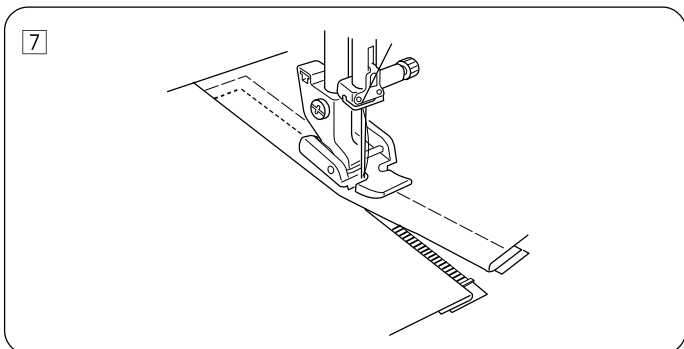
- 3 Zatrzymaj szycie 2" (5 cm) przed zamkiem. Opuść igłę i podnieś stopkę. Otwórz zamek by zrobić miejsce na dalsze szycie.
- 8 Zamek
9 2" (5 cm)



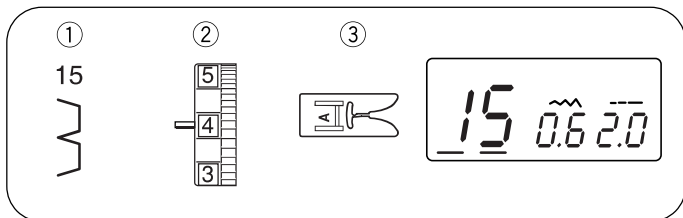
- 4 Wyjmij tkaninę spod stopki i zapnij zamek. Rozłóż górną warstwę tkaniny i połóż płasko na zamku. Przyfastryguj taśmę zamka szyjąc po warstwie wierzchniej.
- 10 Fastryga



- 5 Zdejmij stopkę i zamocuj ją na lewej poprzeczce. Wykonaj mocowanie końca zamka 3/8" (1 cm). Obróć materiał o 90 stopni i przeszyj wszystkie warstwy materiału wraz z zamkiem
- 6 Zatrzymaj maszynę ok. 2" (5 cm) przed miejscem styku stopki z suwakiem zamka. Opuść igłę, tak by wbiła się w materiał i podnieś stopkę. Odpruj fastrygę.
- 11 Mocowanie
12 Fastryga

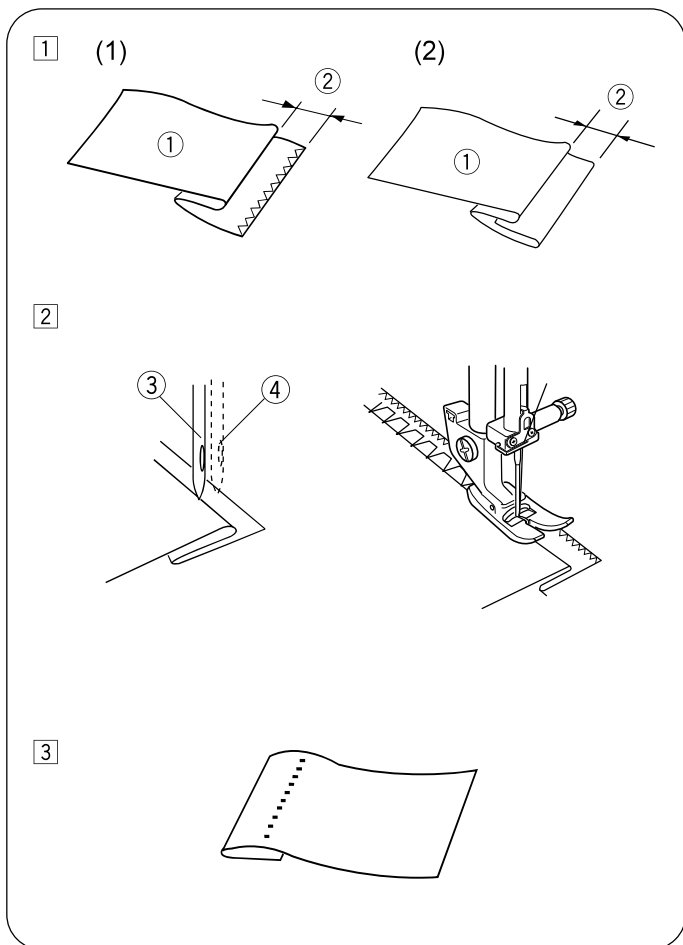


- 7 Otwórz zamek, opuść stopkę i kontynuuj przyszywanie. Po skończonym szyciu usuń fastrygę z górnej tkaniny.



Ścieg kryty

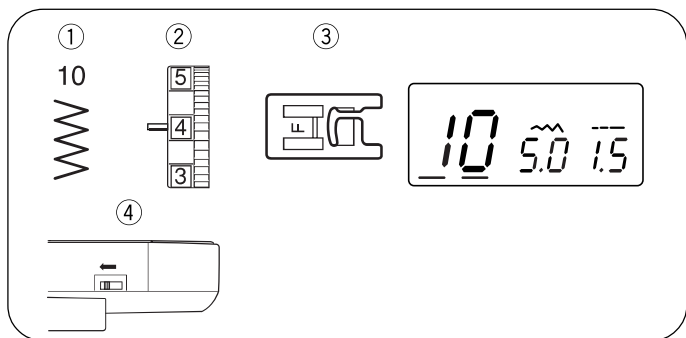
- ① Rodzaj ściegu: 15
- ② Naprężeni nici: 1 do 4
- ③ Stopka dociskowa: Uniwersalna A



- ① Złóż materiał lewą stroną do lewej, pozostawiając 1/4" – 7/16" (0.4 – 0.7 cm) materiału.
 - ① Lewa strona materiału
 - ② 1/4" – 7/16" (0.4 – 0.7 cm)
- (1) Grubsze tkaniny z tendencją do strzępienia, powinny być najpierw obrzucone wzdłuż krawędzi.
- (2) W lekkich tkaninach zagnij krawędź materiału do środka złożenia.
- ② Ułóż materiał tak by igły w maksymalnie lewej pozycji delikatnie wkluwała się w krawędź złożenia.
 - ③ Igła w lewej pozycji
 - ④ Igła w prawej pozycji
- ③ Po skończonym szyciu rozłóż materiał.

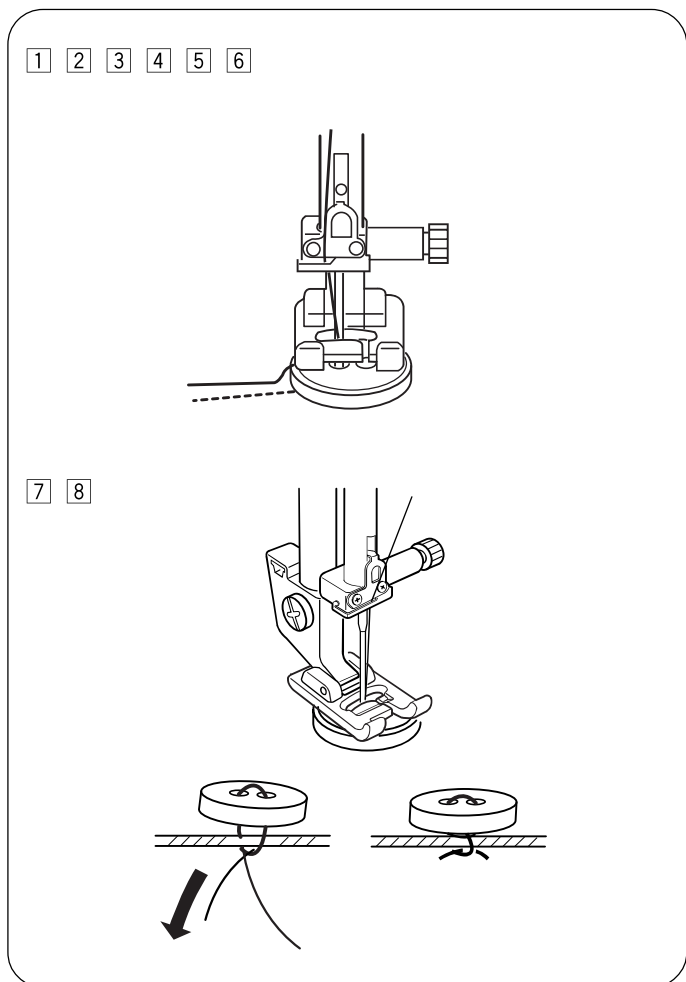
Uwaga:

Jeśli igła będzie wbijała się zbyt głęboko w lewo, to ścieg będzie widoczny po rozłożeniu materiału.



Przyszywanie guzików

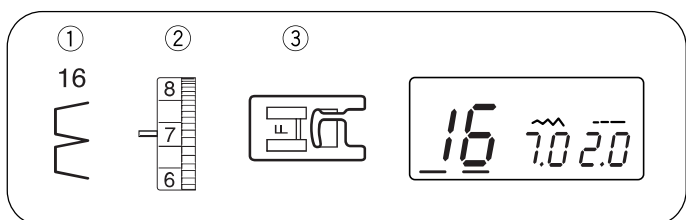
- | | |
|-----------------------|------------------------|
| ① Rodzaj ściegu: | 10 |
| ② Naprężenie nici: | 3 do 7 |
| ③ Stopka dociskowa: | Do ściegów ozdobnych F |
| ④ Ząbki transportera: | Opuszczone |



- 1 Opuść ząbki transportera.
- 2 Dopasuj otwory w guziku do szczeliny w stopce dociskowej.
- 3 Opuść stopkę tak, by przytrzymała guzik.
- 4 Dopasuj szerokość ściegu tak, by igła wbijała się w miejscu otworów w guziku.
- 5 Kręć kołem zamachowym by wbić igłę w prawy otwór w guziku. Jeśli zajdzie taka potrzeba, to wyreguluj szerokość ściegu.
- 6 Przeszyj kilka ściegów.

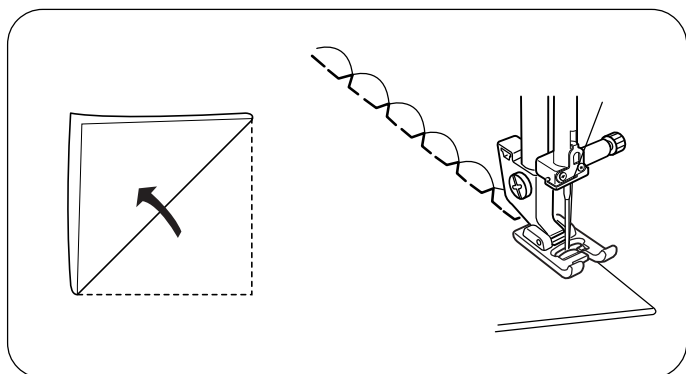
- 7 Po skończonym szyciu obetnij nitkę pozostawiając ok. 10cm.
- 8 Użyj igły do ręcznego szycia by przeprowadzić nić na lewą stronę. Następnie zwiąż oba końce nici.

* Po skończonym przyszywaniu guzików, podnieś ząbki transportera do normalnej pozycji.

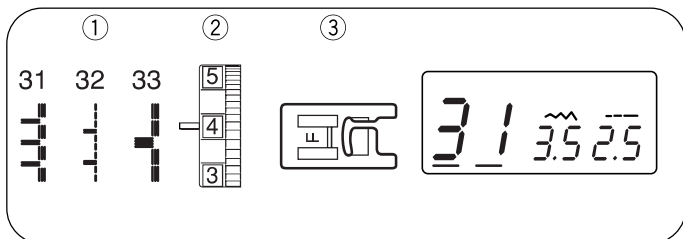


Ścieg muszelkowy

- | | |
|---------------------|------------------------|
| ① Wzór ściegu: | 16 |
| ② Naprężenie nici: | 6 do 8 |
| ③ Stopka dociskowa: | Do ściegów ozdobnych F |



Użyj lekkiej tkaniny. Złóż tkaninę zgodnie z instrukcją na obrazku. Przeszyj złożenie. Prowadź materiał tak, by igła delikatnie dotykała krawędzi materiału. Jeśli szyjesz ściegiem muszelkowym, to zagięcia będą ustawiane co ok. 5/8" (1.5 cm).



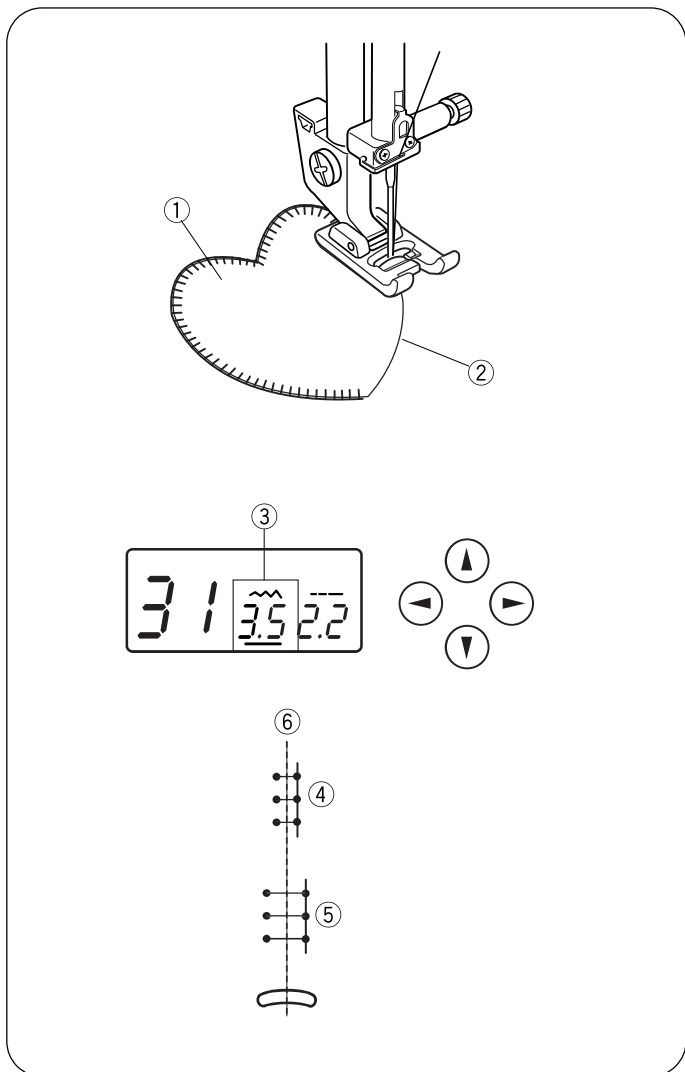
Aplikacja

- | | |
|---------------------|------------------------|
| ① Rodzaj ściegu: | 31, 32 lub 33 |
| ② Naprężenie nici: | 1 do 4 |
| ③ Stopka dociskowa: | Do ściegów ozdobnych F |

* Szerokość ściegu we wzorach 31 – 33 może być regulowana bez zmiany centralnej pozycji igły.

Położ aplikację na materiale i przymocuj ją (fastrygą, klejem lub szpilką).
Zmniejsz docisk stopki.
Szyj prowadząc tak materiał, by ścieg układał się po zewnętrznej krawędzi aplikacji.

- ① Aplikacja
- ② Zewnętrzna krawędź



• Regulacja szerokości ściegu

Wybierz wzór 31.

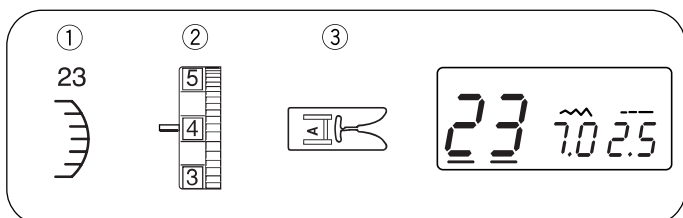
Naciśnij przycisk kursorów (◀ ▶) by przesunąć kursor pod wartość szerokości ściegu "3.5" ③ (domyślne ustawienie).

Naciśnij przycisk (▼) by zmniejszyć szerokość ściegu ④.

Naciśnij przycisk (▲) by zwiększyć szerokość ściegu ⑤.

Szerokość ściegu jest regulowana względem centralnej pozycji igły ⑥.

- ③ Szerokość ściegu (3.5)
- ④ Wzór 31 (zmniejszona szerokość ściegu)
- ⑤ Wzór 31 (zwiększona szerokość ściegu)
- ⑥ Centralna pozycja wbicia igły

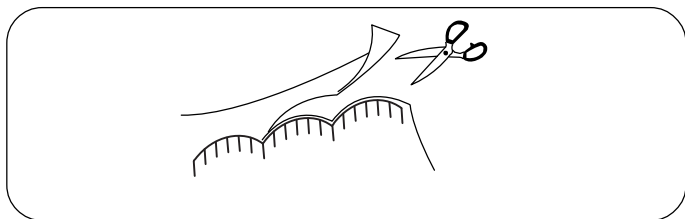


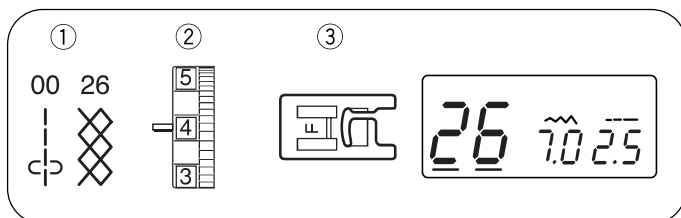
Część 4. Ściegi ozdobne

Obrębek

- | | |
|--------------------|---------------|
| ① Rodzaj ściegu: | 23 |
| ② Naprężenie nici: | 3 do 6 |
| ③ Stopka: | Uniwersalna A |

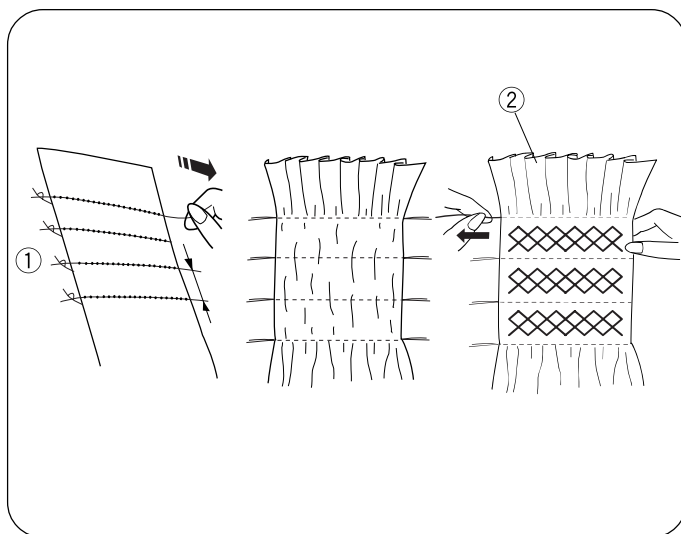
Szyj około 3/8" (1cm) od krawędzi materiału.
Odetnij materiał zgodnie z instrukcją pokazaną na obrazku. Upewnij się, że podczas odcinania nie rozcinasz ściegów.





Marszczenie

- ① Rodzaj ściegu: 00 oraz 26
- ② Naprężenie nitki: 3 do 6
- ③ Stopka dociskowa: Do ściegów ozdobnych F



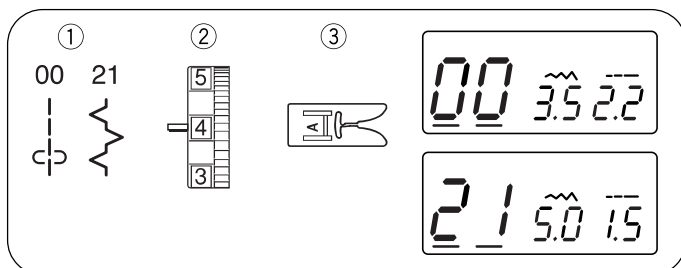
Wybierz miękką i lekką tkaninę. Przygotuj materiał około trzy razy szerszy niż założony w projekcie. Ustaw długość ściegu na "5.0" i przesyj ok 1 cm (3/8") poza obszar materiału.

Uwaga:

Przed rozpoczęciem szycia wyciągnij ok. 10cm (4"-6") nitki dolnej.

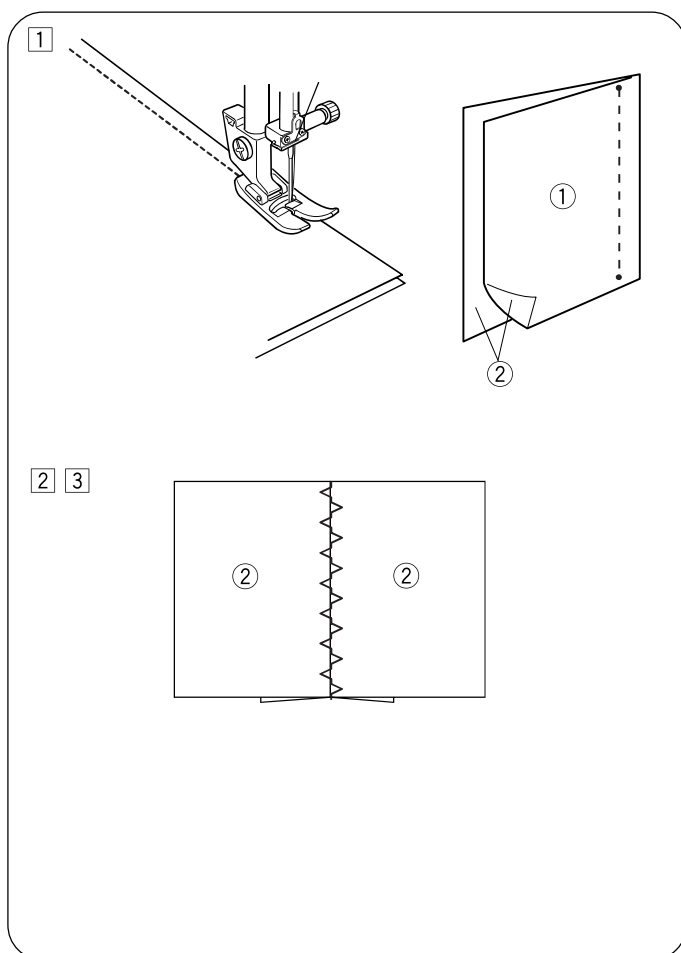
Zwiąż obie nitki z jednej strony ①. Z drugiej strony pociągnij nitkę spodnią by utworzyć zmarszczenia ②. Przeszyj ściegiem 26 zmarszczony materiał. Usuń nitki tworzące prosty ścieg.

- ① Związane nitki
- ② Zmarszczenia



Patchwork

- ① Rodzaj ściegu: 00 oraz 21
- ② Naprężenie nici: 3 do 6
- ③ Stopka dociskowa: Uniwersalna A



① Ułóż kawałki materiałów tak, by stykały się prawymi stronami. Wybierz ścieg 00. Szyj z odstępem od krawędzi 1/4".

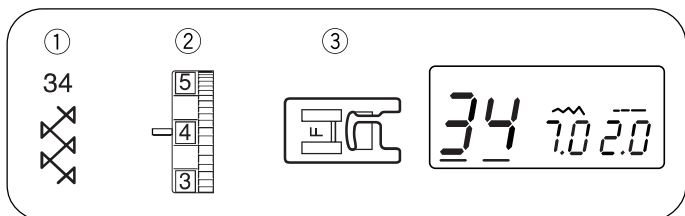
- ① Lewa strona materiału
- ② Prawa strona materiału

② Wybierz ścieg 21.

③ Rozłóż materiał w miejscu, gdzie w kroku 1 zrobiony był odstęp od krawędzi. Szyj ściegiem 21 na materiałach tak, by łączenie materiału było pośrodku ściegu.

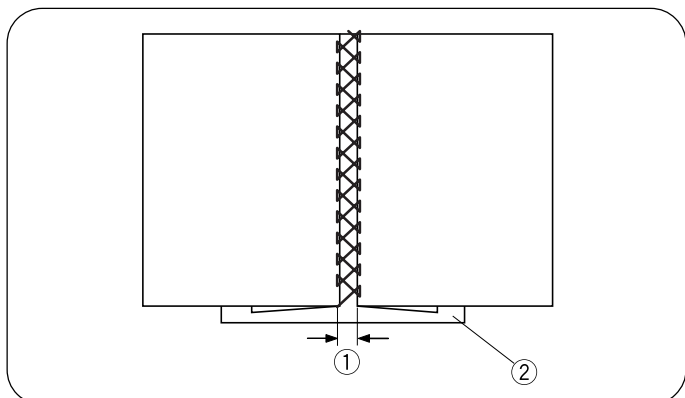
* Możesz także użyć ściegów 22, 25, 30





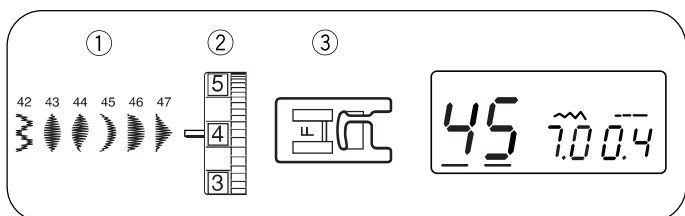
Łączenie

- ① Rodzaj ściegu: 34
- ② Naprężenie nici: 3 do 6
- ③ Stopka dociskowa: Do ściegów ozdobnych F



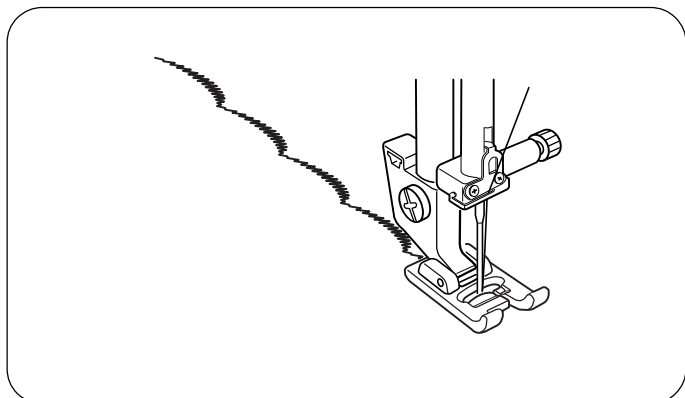
Użyj tej techniki by połączyć dwie tkaniny zostawiając otwór między nimi. Złóż obie części materiału zostawiając ok. 5/8" (1.5 cm) zapasu na lewej stronie. Połącz obie tkaniny papierem lub flizeliną zostawiając 1/8". Szyj powoli tak, by szew łąpał oba fragmenty tkanin. Po skończonym szyciu oderwij papier lub flizelinę.

- ① 1/8" (0.3~0.4 cm)
- ② Papier



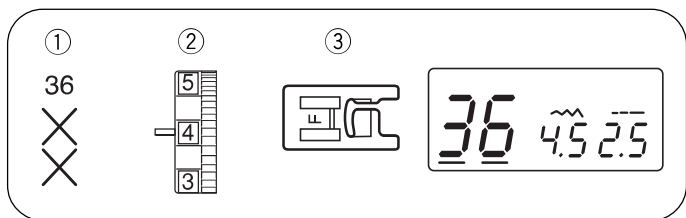
Ściegi satynowe

- ① Rodzaj ściegu: 45
 - ② Naprężenie nici: 3 do 6
 - ③ Stopka dociskowa: Do ściegów ozdobnych F
- * Programy od 42 do 47 są ściegami satynowymi.



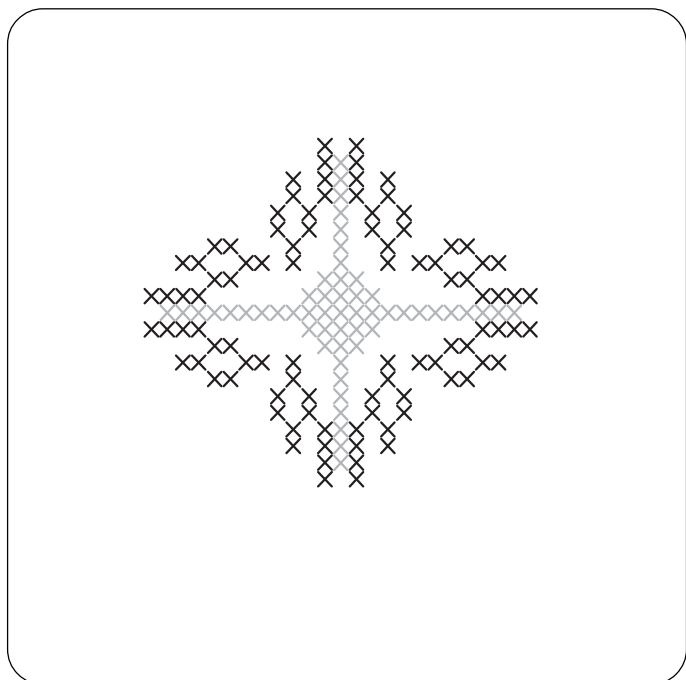
Dla uzyskania lepszych efektów polecamy użyć flizeliny do usztywnienia materiału.

Naciśnij przycisk automatycznego ryglowania, by maszyna zakończyła wyszywany wzór.



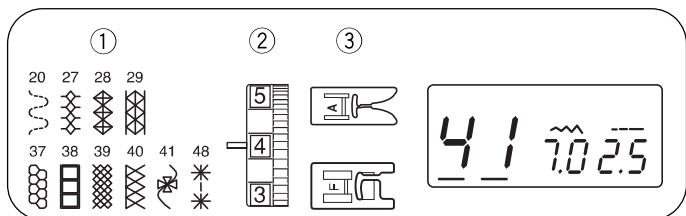
Ścieg krzyżykowy

- ① Rodzaj ściegu: 36
- ② Naprężenie nici: 3 do 6
- ③ Stopka dociskowa: Do ściegów ozdobnych F



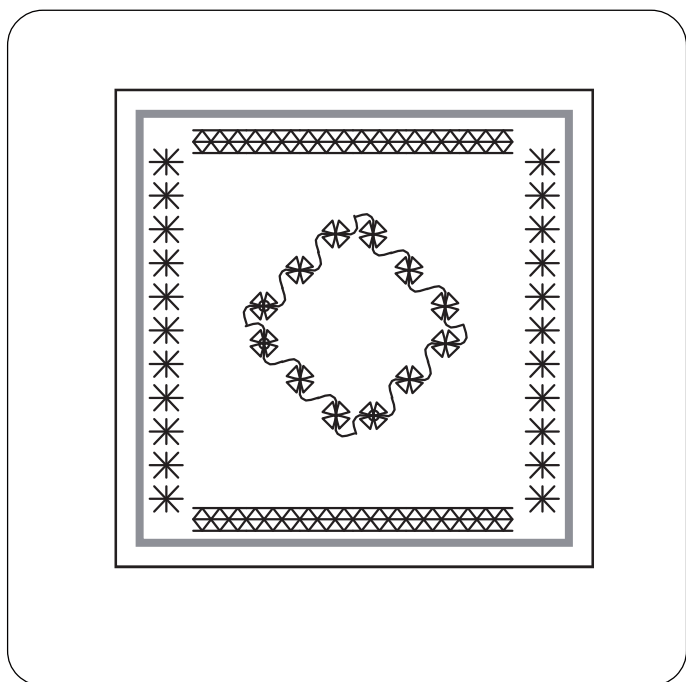
Możesz wykonać haft krzyżykowy maszyną dużo szybciej, niż gdybyś to robił ręcznie.

* Jeśli naciśniesz przycisk automatycznego ryglowania, maszyna dokończy dany wzór i zatrzyma się.

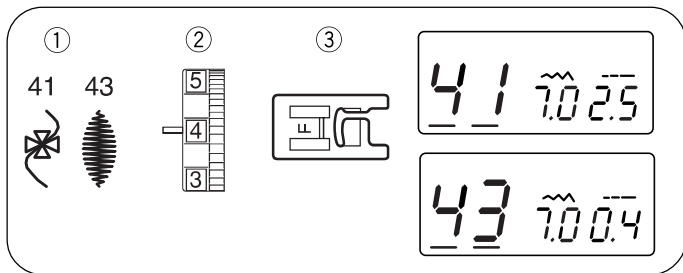


Ściegi ozdobne

- ① Rodzaj ściegu: 20, 27–29, 37–41 lub 48
- ② Naprężenie nici: 3 do 6
- ③ Stopka dociskowa: Uniwersalna A
Do ściegów ozdobnych F

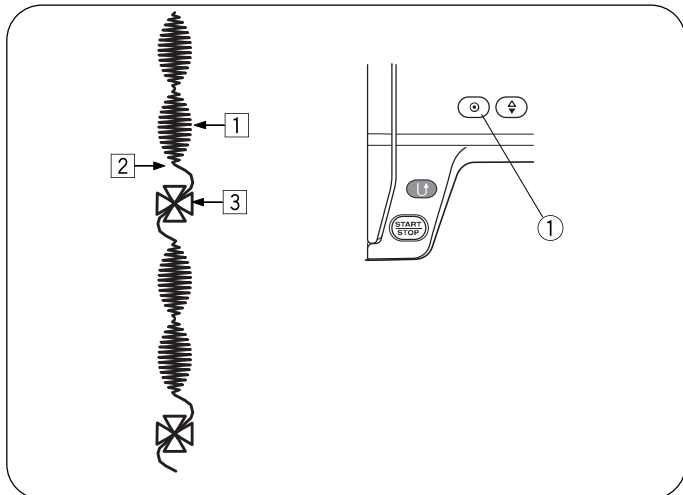


Dla uzyskania najlepszych efektów prowadź ścieg równo za pomocą prowadnika. Jeśli to konieczne, użyj flizeliny.



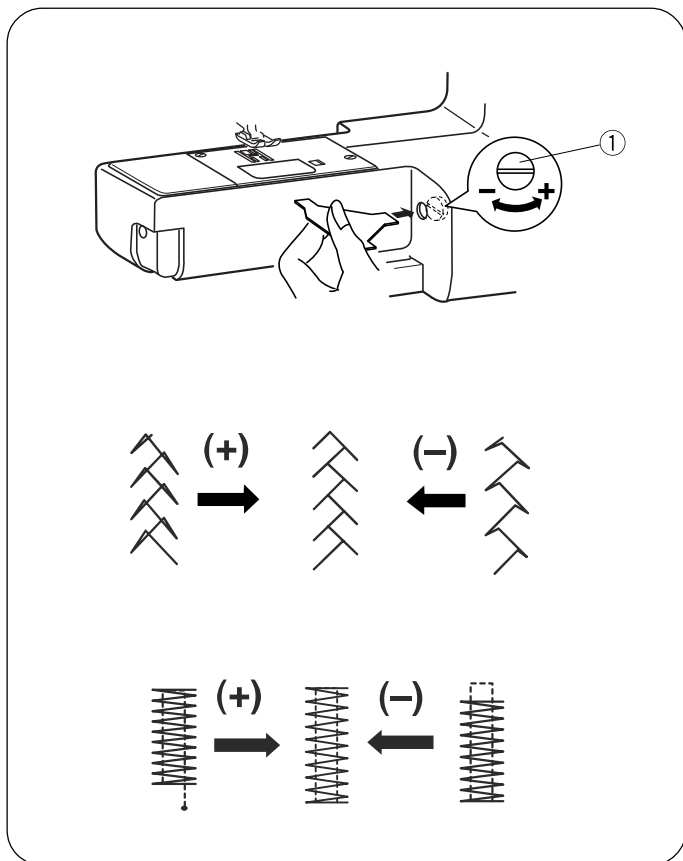
Łączenie ściegów dekoracyjnych

- ① Rodzaj ściegów: 41 oraz 43
- ② Naprężenie nici: 3 do 6
- ③ Stopka dociskowa: Do ściegów ozdobnych F



Łączenie wzorów 43 i 41.

- 1 Szyj ścieg 43 i wciśnij przycisk automatycznego ryglowania. Maszyna dokończy wzór i zatrzyma się.
 - ① Przycisk automatycznego ryglowania
- 2 Wybierz wzór 41. Naciśnij przycisk automatycznego ryglowania i rozpocznij szycie.
- 3 Maszyna wykona jeden wzór 41 i zatrzyma się.
- 4 Powtórz procedurę.



Regulowanie zniekształconych wzorów

Wygląd ściegów ozdobnych i elastycznych może się różnić w zależności od parametrów szycia takich jak: prędkość, rodzaj materiału, liczba warstw, etc. Przed szyciem zawsze wykonaj test na materiale, na którym planujesz szyc.

Jeśli ściegi są zniekształcone, możesz je wyregulować za pomocą regulatora transportu dolnego.

- ① Regulator transportu dolnego

Ściegi elastyczne i ozdobne

Jeśli ścieg jest zbyt zwarty, przekręć regulator w kierunku "+".

Jeśli ściegi są zbyt rozciągnięte, przekręć regulator w kierunku "-".

Regulacja ściegu mocującego

Jeśli ściegi nie łączą się w pozycji początkowej, przekręć regulator w kierunku "+".

Jeśli ściegi nie łączą się w pozycji końcowej, przekręć regulator w kierunku "-".

Część 5. Czyszczenie i konserwacja

Czyszczenie chwytacza i transportera dolnego

! Uwaga:

- Przed rozpoczęciem czyszczenia upewnij się, że maszyna jest odłączona od zasilania.
- Nie demontuj maszyny w sposób inny, niż opisany w tej części instrukcji.

! Uwaga:

Nie przechowuj maszyny w pomieszczeniach o wysokiej wilgotności, w pobliżu źródeł ciepła, w miejscach narażonych na bezpośrednie działanie promieni słonecznych.

Uwaga:

Obudowę możesz czyścić delikatną ściereczką oraz delikatnym mydłem.

Ustaw igłę w najwyższej pozycji, następnie odłącz maszynę od zasilania.

Zdejmij igłę oraz stopkę.

Zdejmij płytkę osłaniającą szpulkę i wyciągnij szpulkę. Wyczyść wnętrze z pyłu i kurzu. W tym celu możesz użyć odkurzacza.

- 1 Odkręć śruby ② mocujące płytkę ścięgową ③.

Możesz użyć dołączonego śrubokrętu ①.

Zdejmij płytkę ścięgową ③.

- 2 Wyciągnij bębenek ⑤.

- 3 Za pomocą pędzelka wyczyść bębenek ④.

- 4 Wyczyść ząbki transportera ⑥ i chwytacz ⑦.

- 5 Przetrzyj chwytacz suchą, delikatną ściereczką.

① Śrubokręt

② Śruby

③ Płytkę ścięgową

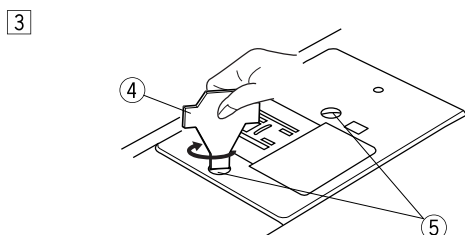
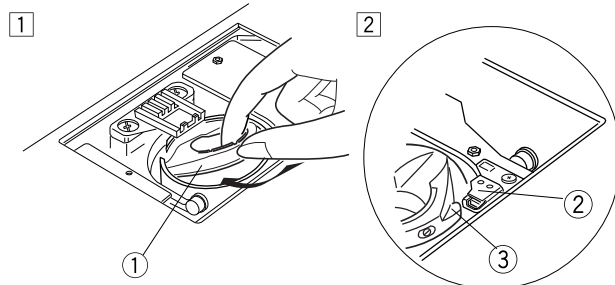
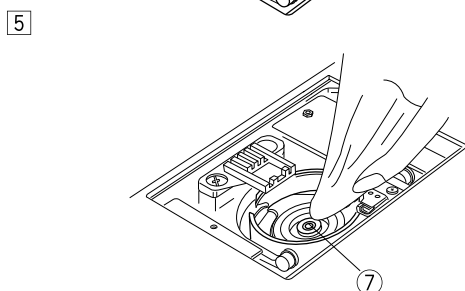
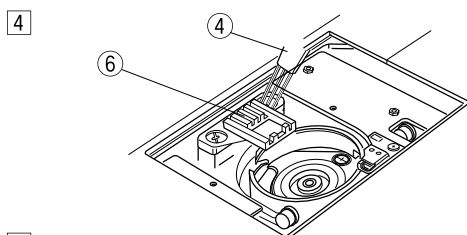
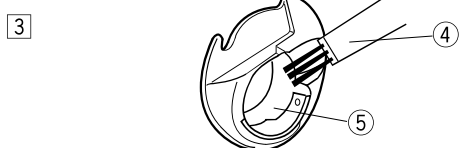
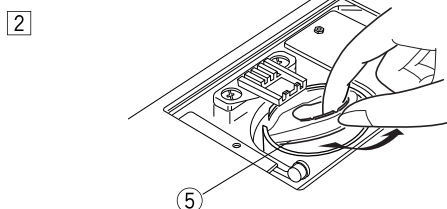
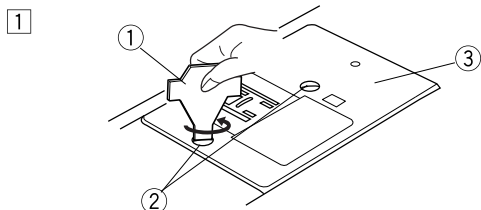
④ Pędzelek

⑤ Bębenek

⑥ Ząbki transportera

⑦ Chwytacz

*Do czyszczenia możesz użyć odkurzacza



Zakładanie bębena

- 1 Zamocuj bębenek ① tak, by wybrzuszenie ③ na bębnieku dopasowało się do stopera ②.

- 2 Zamocuj bębenek.

- 3 Przykręć śruby ⑤ i zamocuj płytkę ścięgową. Po ukończeniu czyszczenia upewnij się, że igła i stopka dociskowa są zamocowane.

① Bębenek

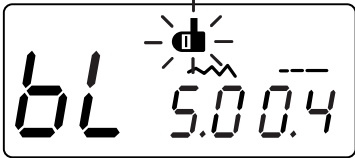

② Stoper

③ Wybrzuszenie na bębnieku

④ Śrubokręt

⑤ Śruby

Komunikaty błędów

Komunikat	Przyczyna	Rozwiązanie
	Maszyna nie może szyc z użyciem przycisku Start/Stop, ponieważ jest podłączony rozrusznik nożny.	Odłącz rozrusznik nożny
	Świeci się znacznik dźwigni do obszywania dziurki, ponieważ nie została ona opuszczona podczas szycia dziurki.	Opuść dźwignię do obszywania dziurek
	Trzpień szpulownika jest przesunięty w prawo.	Przesuń trzpień szpulownika w lewo.
	Maszyna została uruchomiona zbyt szybko po tym, jak zatrzymała się z powodu przeciążenia.	Poczekaj ok. 15 sekund, następnie uruchom maszynę ponownie.

Sygnal dźwiękowy	Występowanie
Pip	Normalna praca
Pip-pip-pip	Błąd podczas pracy
Pip-pip-peep	Zakończenie obszywania dziurki
Peep	Awaria

Rozwiązywanie problemów

Problem	Przyczyna	Rozwiązanie
Zrywa się górna nitka.	<ol style="list-style-type: none"> Niść górna jest źle nawleczone. Naprężenie nici górnej jest zbyt mocne. Igła jest krzywa lub tępą. Igła jest źle zamocowana. Przed rozpoczęciem szycia, niść dolna nie została poprawnie założona lub niść górna nie została prawidłowo przełożona pod stopką. Nie wyciągnięto materiału po skończonym szyciu. Nitka jest za gruba lub zbyt cienka w stosunku do igły. 	<p>Strona 13, 14 Strona 17, 18 Strona 9 Strona 9 Strona 19 Strona 19 Strona 9</p>
Zrywa się nitka bębnekowa.	<ol style="list-style-type: none"> Niść spodnia nie jest prawidłowo włożona w bębenku. Bębenek jest zabrudzony. Szпульka jest uszkodzona i nie obraca się płynnie. Niść jest źle nawinięta na szpulkę. 	<p>Strona 12 Strona 41 Zmień szpulkę. Strona 11</p>
Igła się łamie.	<ol style="list-style-type: none"> Igła jest nieprawidłowo włożona. Śruba mocująca igłę jest poluzowana. Niść nie została odciągnięta do tyłu po skończonym szyciu. Igła jest krzywa lub tępą. Zastosowano nieodpowiednią stopkę. 	<p>Strona 9 Strona 9 Strona 19 Strona 9 Zmień stopkę.</p>
Maszyna przepuszcza ścięgi.	<ol style="list-style-type: none"> Igła jest krzywa lub tępą. Igła lub/i niść jest nieprawidłowo dobrana w stosunku do szyciego materiału. Użyto zwykłej igły do szycia stretchu, dzianiny lub bardzo cienkiego materiału. Niść górna jest źle nawleczone. Użyto igły złej jakości. 	<p>Strona 9 Strona 9 Strona 9 Strona 13, 14 Zmień igłę.</p>
Ścieg marszczy materiał.	<ol style="list-style-type: none"> Naprężenie nici jest za mocne. Niść górna jest źle nawleczone. Igła jest zbyt gruba w stosunku do szyciego materiału. Długość ścięgu jest zbyt duża do szyciego materiału. 	<p>Strona 17, 18 Strona 13 Strona 9 Wybierz krótszy ścięg.</p>
Materiał nie jest podawany płynnie.	<ol style="list-style-type: none"> Zębki transportera są zabrudzone. Ścieg jest zbyt krótki. Sprawdź, czy transport zębkowy jest włączony. 	<p>Strona 41 Wybierz dłuższy ścięg. Strona 9</p>
Maszyna płacze niść.	<ol style="list-style-type: none"> Naprężenie nici górnej jest zbyt małe. Igła jest zbyt gruba lub zbyt cienka w stosunku do użytej nici. 	<p>Strona 17, 18 Strona 9</p>
Maszyna nie pracuje.	<ol style="list-style-type: none"> Maszyna nie jest podłączona do prądu. Niść zaplątała się w chwytaczu. Trzpień szpulownika jest ustawiony w pozycji do szpulowania. 	<p>Strona 4 Strona 41 Strona 11</p>
Dziurka jest źle obszywana.	<ol style="list-style-type: none"> Gęstość ścięgu jest nieodpowiednio dobrana do szyciego materiału. Nie użyto stabilizatora (np. flizeliny) szyjąc na elastycznym materiale. 	<p>Strona 28 Użyj flizeliny.</p>
Maszyna głośno pracuje.	<ol style="list-style-type: none"> Niść zaplątała się w chwytaczu. Strzępki materiału utkwiły w zębkach transportera. 	<p>Strona 41 Strona 41</p>
Maszyna wydaje głośne dźwięki z okolic chwytacza.	<ol style="list-style-type: none"> Bębenek jest uszkodzony. 	<p>Wymień bębenek.</p>

