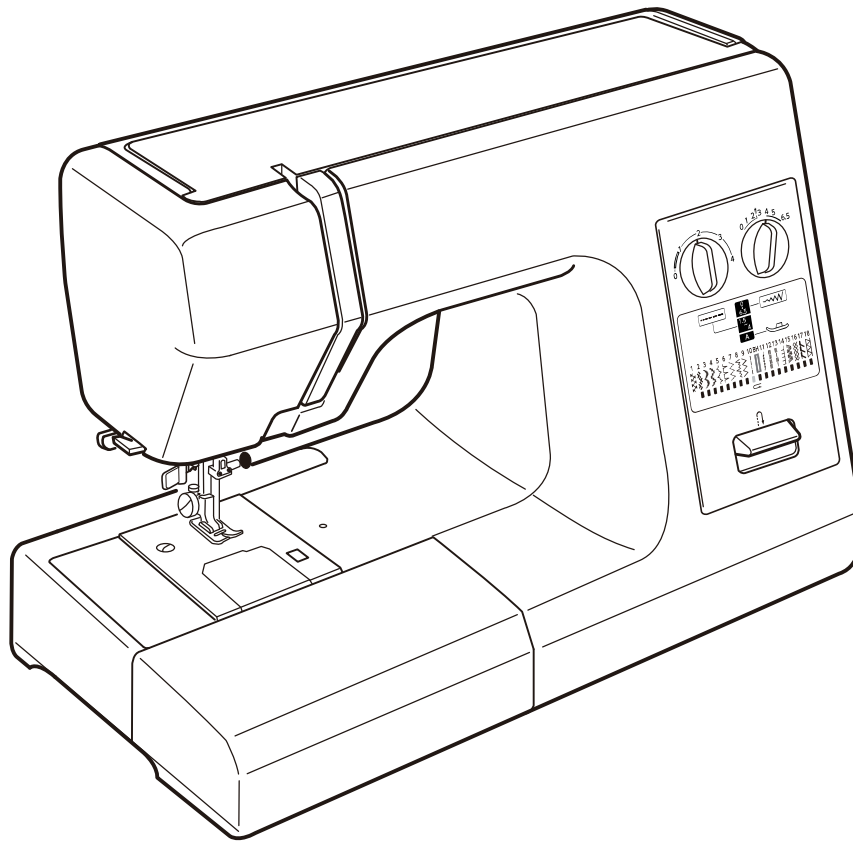


INSTRUKCJA OBSŁUGI



WAŻNE WSKAZÓWKI BEZPIECZEŃSTWA

Niniejsze urządzenie nie jest zaprojektowane do użytkowania przez dzieci oraz osoby z ograniczoną sprawnością ruchową, czuciową czy intelektualną. Podobnie rzecz się ma względem osób niedoświadczonych oraz posiadającą nikłą wiedzę na temat urządzenia. Warunkiem użytkowania maszyny przez wyżej wymienionych osób jest baczna opieka lub kontrola osoby odpowiedzialnej za bezpieczeństwo takiej osoby.

Dzieci należy nadzorować by nie bawiły się urządzeniem.

Korzystając z urządzenia, należy zachować podstawowe środki ostrożności.

Maszyna jest zaprojektowana tylko do użytku domowego.

NIEBEZPIECZEŃSTWO— Aby wyeliminować ryzyko porażenia prądem:

1. Nie wolno pozostawiać bez nadzoru urządzenia podłączonego do źródła zasilania. Maszynę do szycia należy wyłączyć niezwłocznie po zakończeniu pracy oraz przed oczyszczeniem.

OSTRZEŻENIE— Aby wyeliminować ryzyko porażenia prądem lub innych obrażeń:

1. Maszyna nieprzeznaczona jest do zabawy. Gdy urządzenie używane jest przez dzieci lub w ich obecności, konieczny jest ścisły nadzór osoby dorosłej.
2. Maszyna powinna być używana zgodnie z jej przeznaczeniem opisanym w niniejszej instrukcji. Należy używać tylko wyposażenia rekomendowanego przez producenta i opisanego w niniejszej instrukcji.
3. Nie wolno używać maszyny, gdy: uszkodzony jest przewód lub wtyczka, urządzenie działa niewłaściwie na skutek upuszczenia lub zniszczenia, urządzenie wcześniej wpadło do wody. Gdy zaistnieją powyższe okoliczności maszynę należy zanieść do najbliższego autoryzowanego przedstawiciela lub centrum serwisowego, aby tam dokonano przeglądu, naprawy lub elektrycznej lub mechanicznej regulacji.
4. Nie wolno używać urządzenia jeśli którykolwiek z otworów wentylacyjnych jest zablokowany. Należy dbać o to, by otwory wentylacyjne tej maszyny do szycia oraz pedału były wolne od zalegającego kurzu, pyłu i luźnego materiału.
5. Nie wolno wtykać ani wkładać żadnych obcych obiektów do otworów w maszynie.
6. Nie wolno używać maszyny na wolnym powietrzu.
7. Nie wolno obsługiwać maszyny w miejscach, gdzie używane są produkty w aerozolu (sprayu) oraz tam, gdzie stosowano tlen.
8. Aby odłączyć urządzenie od zasilania, należy wyłączyć wszystkie przełączniki (ustawić je w pozycji „0”), a następnie wyjąć wtyczkę z kontaktu.
9. Nie wolno odłączać urządzenia od zasilania ciągnąc za przewód. Aby wyłączyć maszynę z sieci należy chwycić za wtyczkę, nie za przewód.
10. Należy trzymać palce z daleka od ruchomych części urządzenia, szczególnie od igły.
11. Zawsze należy używać odpowiedniej płytki do igły. Użycie niewłaściwej płytki może złamać igłę.
12. Nie wolno używać wygiętych igieł.
13. Nie wolno ciągnąć ani popychać materiału podczas szycia, gdyż może to spowodować wygięcie się lub złamanie igły.
14. Należy wyłączyć maszynę („0”) zanim dokona się jakiegokolwiek regulacji przy igle. Szczególnie dotyczy to czynności takich jak: nawlekanie igły, zmiana igły, nawlekania szpulki czy zmiany stopki dociskowej.
15. Zawsze należy odłączyć urządzenie od źródła zasilania zanim przystąpi się do zdjęcia obudowy, smarowania lub innej czynności regulującej ujętej w niniejszej instrukcji.

INSTRUKCJĘ NALEŻY ZACHOWAĆ



W przypadku wyzbycia się maszyny, musi być ona bezpiecznie zutylicowana zgodnie z prawem krajowym odnośnie produktów elektrycznych. W razie wątpliwości skontaktuj się ze sprzedawcą.

Spis treści

Część I Opis maszyny

Nazwy części	1
Pojemnik na stopki	2
Stolik (pojemnik na akcesoria).....	2
Zdejmowanie stolika	3

Część II Przygotowanie do szycia

Podłączanie zasilania w maszynie	4
Rozrusznik nożny	4
Dodatkowa przestrzeń pod stopką	5
Regulacja docisku stopki.....	5
Opuszczanie ząbków transportera	5
Zdejmowanie i zakładanie stopki	6
Mocowanie uchwytu stopki	6
Przycisk szycia wstecz	7
Linie pomocnicze na płycie ścięgowej	7
Wymiana igły	8
Tabela doboru igieł	8
Nawijanie szpulki	9-11
Poziomy trzpień na szpulkę	9
Dodatkowy trzpień na szpulkę	9
Wyciąganie bębena	9
Szpułowanie	10
Wkładanie szpulki	11
Nawlekanie maszyny	12
Nawlekacz igły	13
Wyciąganie nitki ze szpulki	14
Regulacja naprężenia nici	15
Dostosowywanie naprężenia nici	15
Pokrętło wyboru ściegu	16
Pokrętło regulacji szerokości ściegu	16
Pokrętło długości ściegu	16
Zmiana pozycji igły	16

Część III Podstawy szycia

Szycie ścięgiem prostym	17
Zmiana kierunku szycia	18
Szycie ścięgiem prostym na grubym materiale.....	18

Część IV Ściegi użytkowe

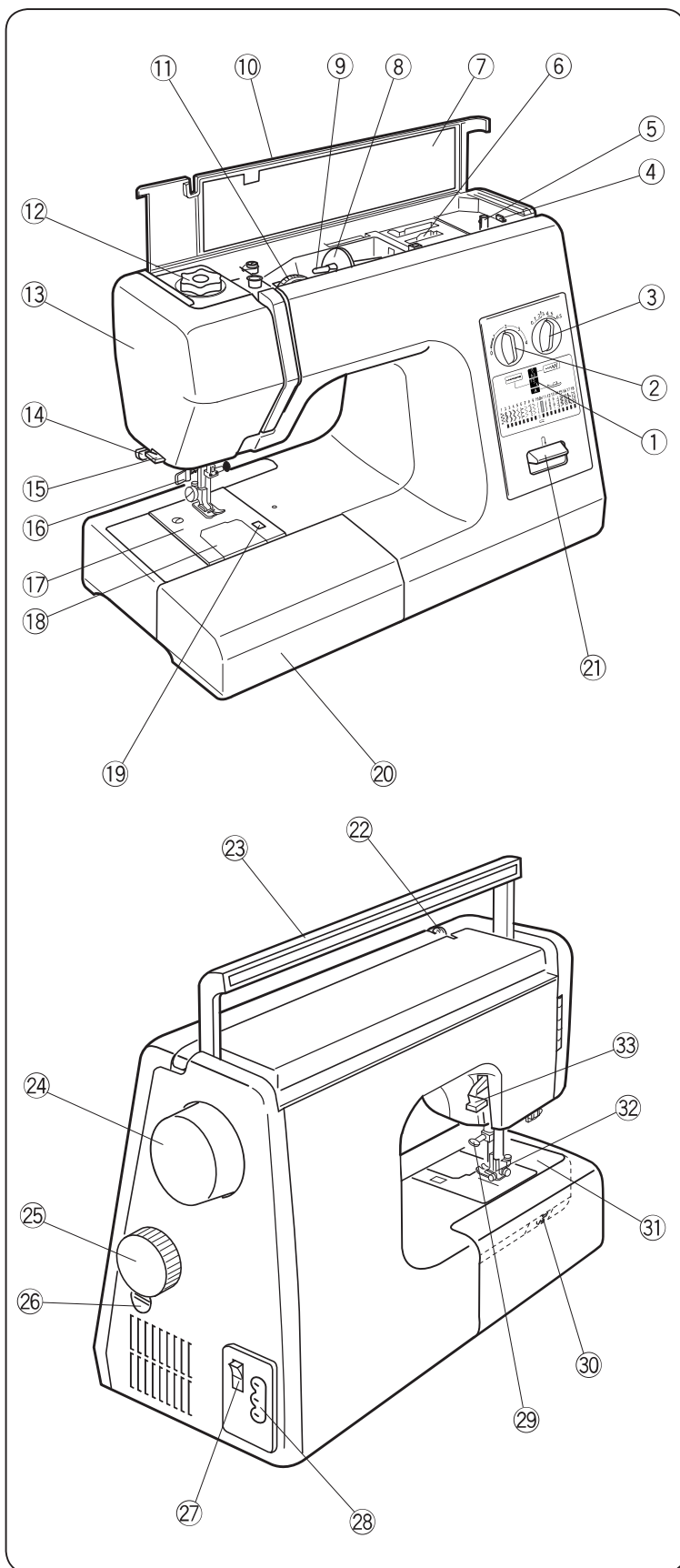
Zygzak.....	19
Obrzucanie	19
Obrzucanie z przeszyciem	20
Ścieg trykotowy	20
Potrójny ścieg prosty	21
Ścieg elastyczny	21
Przyszywanie guzików	22
Dziurka automatyczna	23-24
Dziurka standardowa	25
Dziurka z kordem	26
Przyszywanie zamków	27-29
Ścieg kryty	30

Część V Szycie ścięgiem ozdobnym

Satynowe ścięgi ozdobne	31
Ściegi elastyczne	31
Dostosowywanie ścięgiów elastycznych	32
Marszczenie	32
Pikowanie	33
Zaszewka	34
Zaszewka muszelkowa	35
Łączenie	35
Aplikacja	36
Patchwork.....	36
Szycie podwójną igłą	37

Część VI Czyszczenie i konserwacja

Czyszczenie chwytacza	38
Rozwiązywanie problemów.....	39-40



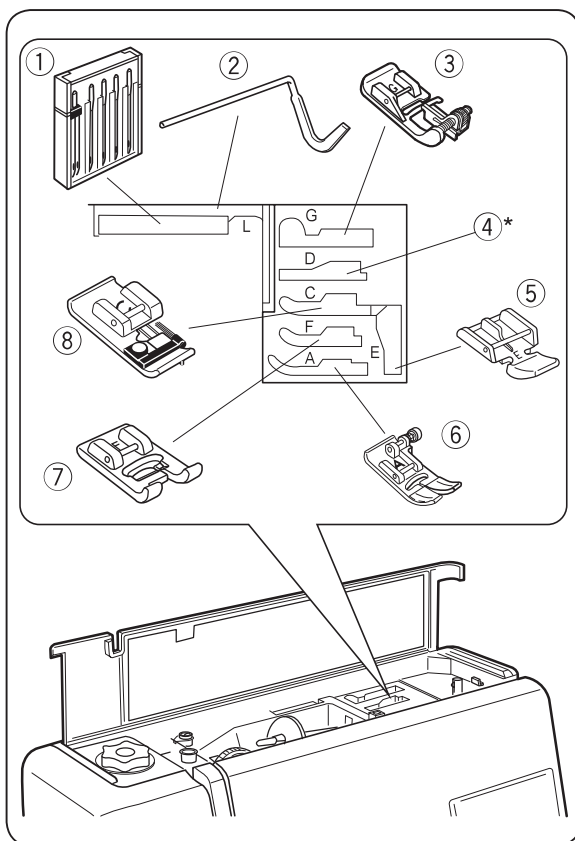
Część I

Opis maszyny

Nazwy części

- ① Okienko informacyjne
- ② Pokrętko regulacji długości ściegu
- ③ Pokrętko regulacji szerokości ściegu
- ④ Ogranicznik szpulownika
- ⑤ Trzpień szpulownika
- ⑥ Pojemnik na stopki
- ⑦ Instrukcja na pokrywie
- ⑧ Tarcza blokady szpulki (duża)
- ⑨ Trzpień na szpulki
- ⑩ Pokrywa górna
- ⑪ Pokrętko naprężacza górnej nitki
- ⑫ Regulator docisku stopki
- ⑬ Pokrywa boczna
- ⑭ Dźwignia do obszywania dziurek
- ⑮ Obcinacz nitki
- ⑯ Nawlekacz igły
- ⑰ Płytko ściegowa
- ⑱ Płytko osłaniająca szpulkę
- ⑲ Przycisk zwalnający osłonę szpulki
- ⑳ Stolik z pojemnikiem na akcesoria (Osłona wolnego ramienia)
- ㉑ Przycisk szycia wstecz

- ㉒ Szarpak
- ㉓ Uchwyt maszyny
- ㉔ Koło zamachowe
- ㉕ Pokrętko wyboru ściegu
- ㉖ Regulator transportu dolnego
- ㉗ Włącznik zasilania
- ㉘ Gniazdo zasilania
- ㉙ Śruba mocująca igłę
- ㉚ Wyłącznik transportu dolnego
- ㉛ Wolne ramię
- ㉜ Stopka dociskowa
- ㉝ Dźwignia podnoszenia stopki

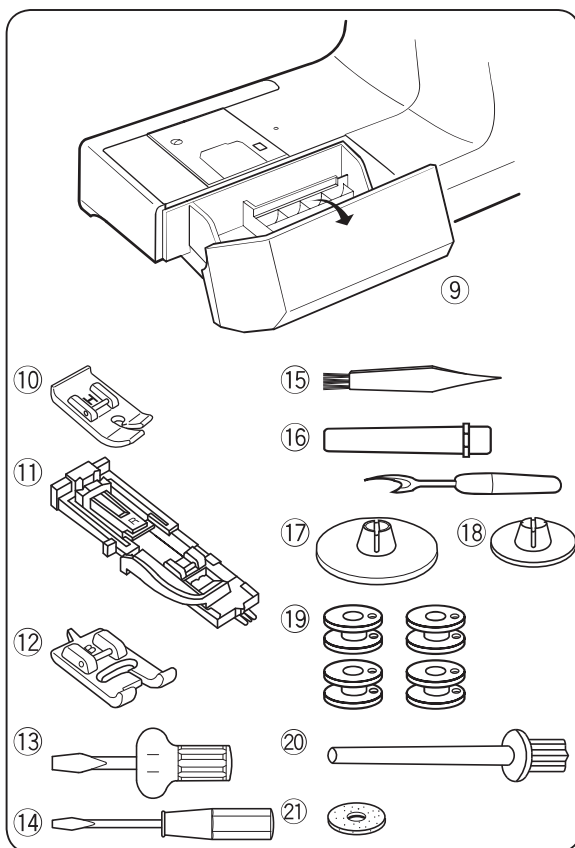


Pojemnik na stopki

Każda stopka dociskowa ma swoje miejsce w pojemniku. W celu łatwiejszej identyfikacji każde miejsce jest opisane literą. Aby uzyskać optymalną jakość szycia zawsze używaj rekomendowanej stopki.

- ① Pudełko z igłami
- ② Prowadnik
- ③ Stopka do ściegu krytego G
- ④ Stopka do podwijania D*
- ⑤ Stopka do zamków E
- ⑥ Stopka uniwersalna A
- ⑦ Stopka do ściegów ozdobnych F
- ⑧ Stopka overlokowa C

* Stopka do podwijania D nie jest zawarta w wyposażeniu standardowym.

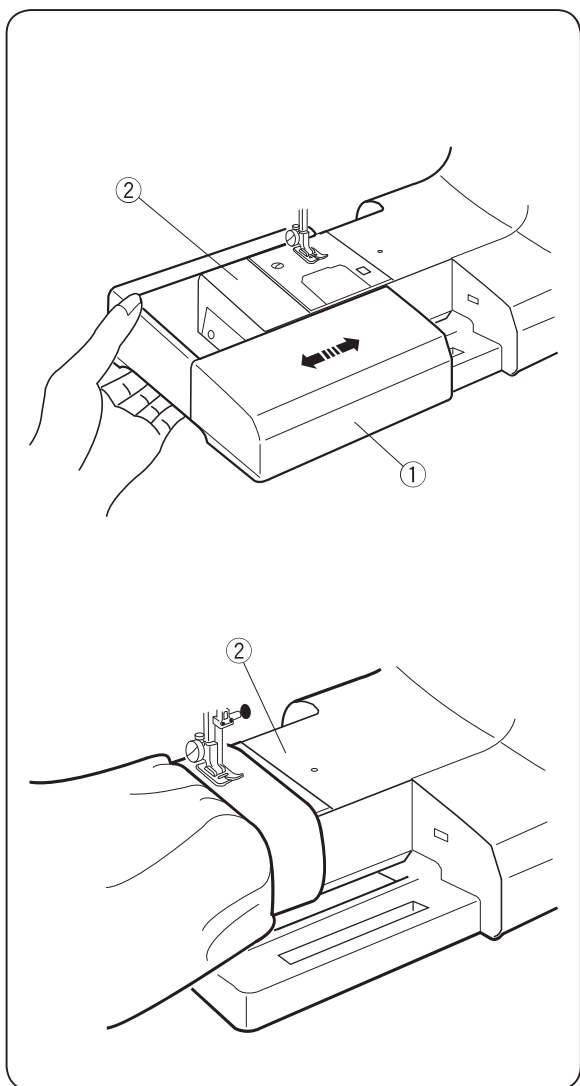


Stolik (pojemnik na akcesoria)

Akcesoria mogą być przechowywane w stoliku w wolnym ramieniu.

- ⑨ Stolik

- ⑩ Stopka do ściegu prostego H
- ⑪ Stopka do obszywania dziurek R
- ⑫ Stopka do długich dziurek B
- ⑬ Śrubokręt (duży)
- ⑭ Śrubokręt (mały)
- ⑮ Pędzelek
- ⑯ Rozpruwacz
- ⑰ Tarcza blokady szpulki (duża założona w maszynie)
- ⑱ Tarcza blokady szpulki (mała)
- ⑲ Szpulki (4 szt., 1 założona w maszynie)
- ⑳ Dodatkowy trzpień na szpulkę
- ㉑ Filc



Zdejmowanie stolika

Stolik

Stolik zapewnia dodatkową przestrzeń dla szytego materiału. Po zdemontowaniu możesz wykorzystać wolne ramię w maszynie.

- ① Stolik
- ② Wolne ramię

By zdemontować:

Pociągnij stolik zgodnie z instrukcją na rysunku.

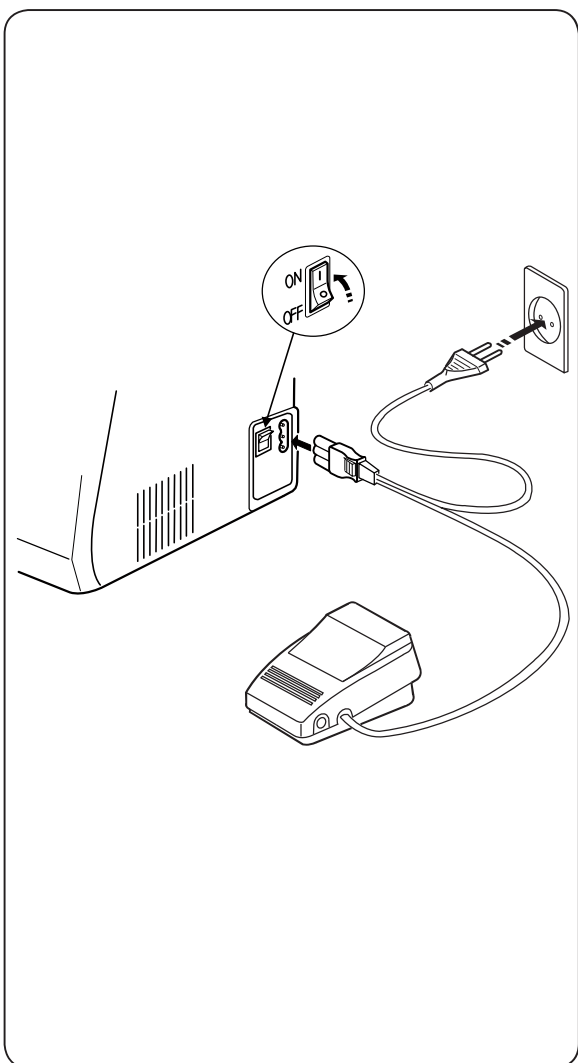
By zamontować:

Pchnij stolik do końca, zgodnie z instrukcją na rysunku.

Wolne ramię

Wolne ramię jest przydatne przy szyciu rękawów, nogawek spodni czy też przy szyciu innych tubalnych fragmentów odzieży. Może być również przydatne przy cerowaniu skarpet.

- ② Wolne ramię



Część II

Przygotowanie do szycia

Podłączanie zasilania w maszynie

Przed podłączeniem maszyny do prądu upewnij się, że napięcie pokazane na maszynie odpowiada napięciu w sieci. Wyłącz maszynę. Podłącz przewód do maszyny, następnie podłącz go do zasilania. Włącz maszynę.

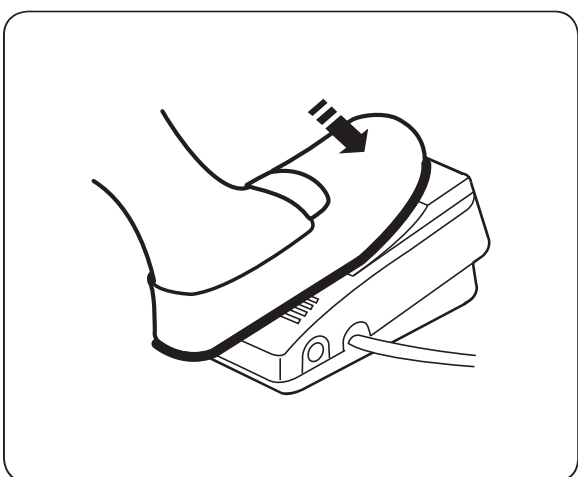
Pracując na maszynie, zawsze obserwuj obszar szycia i nie dotykaj żadnych ruchomych części, takich jak: igła, szarpak czy koło napędowe.

Zawsze wyłączaj zasilanie i odłącz przewód zasilający podczas gdy:

- nie korzystasz aktualnie z maszyny.
- zakładasz bądź wymieniasz części (np. igła, żarówka)
- czyścisz maszynę

Nie kładź niczego na pedale.

Aby zminimalizować ryzyko porażenia prądem, przewód został skonstruowany tak, by była tylko jedna możliwość wpięcia go w maszynę. Jeśli nie możesz podłączyć przewodu po prostu go odwróć. Jeśli mimo to nie możesz go podłączyć, skontaktuj się z serwisem. Nigdy nie przerabiaj sam przewodu.



Rozrusznik nożny.

Prędkość szycia jest regulowana rozrusznikiem nożnym.

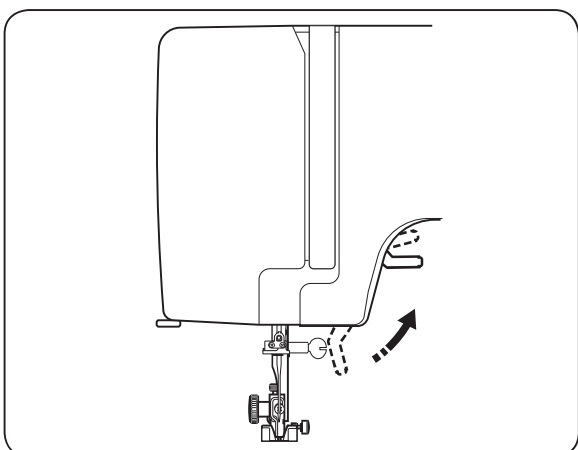
Kontrola prędkości szycia

Czym mocniej dociśniesz rozrusznik, tym szybciej maszyna będzie pracować. Prędkość może być również regulowana za pomocą przycisku znajdującego się przy regulatorze obrotów.

Jeśli chcesz szyć szybko ustaw przełącznik na "HIGH".

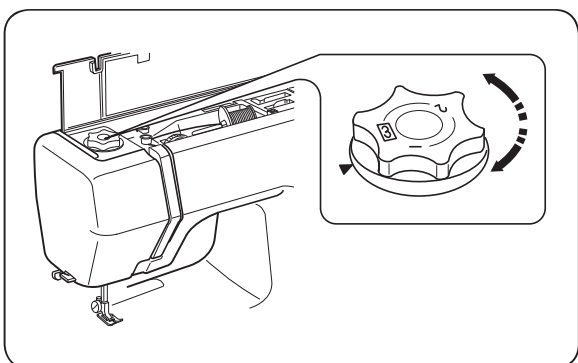
Jeśli chcesz szyć wolniej ustaw przełącznik na "LOW".

* Nie przelączaj przycisku podczas szycia.



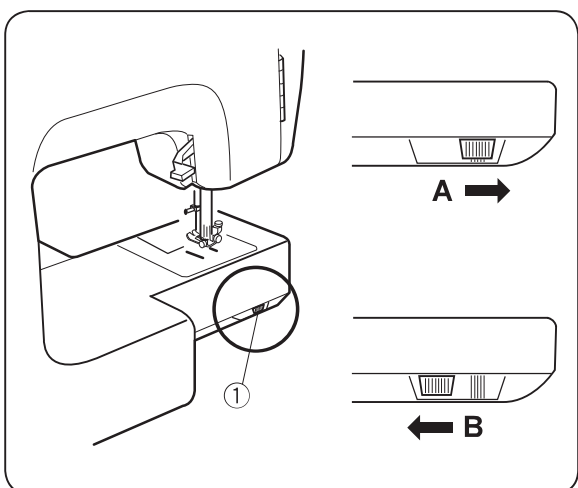
Dodatkowa przestrzeń pod stopką

Stopka może być uniesiona wyżej niż jej standardowa pozycja.



Regulacja docisku stopki

Do standardowego szycia, docisk stopki powinien być ustawiony na wartość "3". Podczas szycia aplikacji docisk powinien być ustawiony na "2". Podczas szycia grubych materiałów, docisk stopki powinien być ustawiony na "1".



Opuszczanie ząbków transportera

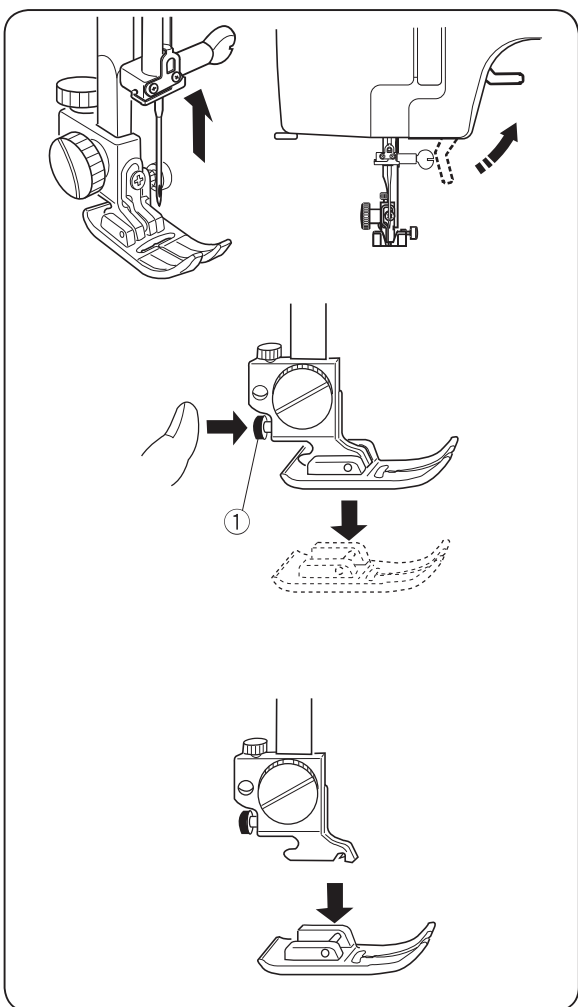
Dźwignia opuszczania transportu jest umieszczona z tyłu wolnego ramienia.

① Dźwignia opuszczania transportu.

A: W celu wyłączenia transportu, przesun dźwignię zgodnie z instrukcją na obrazku.

B: W celu włączenia transportu, przesun dźwignię zgodnie z instrukcją na obrazku.

* Podczas normalnego szycia transport powinien być włączony.



Zdejmowanie i zakładanie stopki

! Uwaga:

Przed wymianą stopki wyłącz zasilanie w maszynie.

By odłączyć

Kręć kołem zamachowym do siebie by ustawić igłę w najwyższej pozycji. Podnieś stopkę dociskową

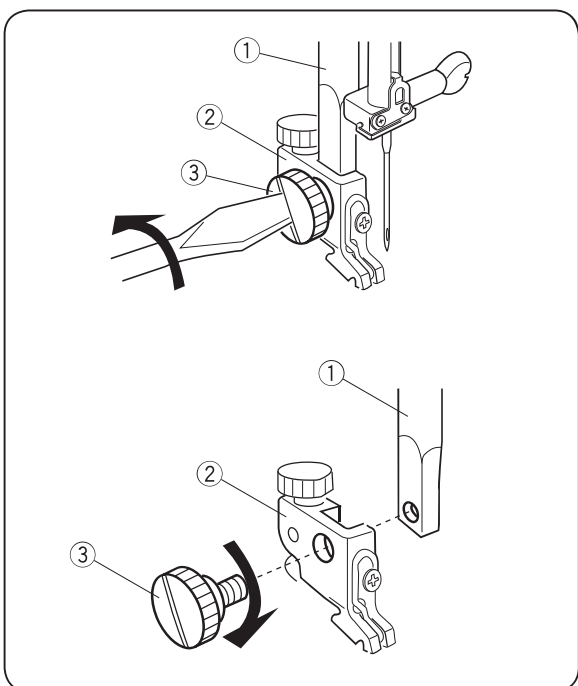
Wciśnij czerwony przycisk znajdujący się z tyłu uchwytu stopki. Stopka zostanie odłączona

- ① Czerwony przycisk

By zamontować

Podczas podłączania stopki, docisk stopki powinien być ustawiony na "3".

Ustaw stopkę tak, by poprzeczka stopki znajdowała się bezpośrednio pod szczeliną w uchwycie. Upuść uchwyt stopki, tak by ta zapięła się w uchwycie.



Mocowanie uchwytu stopki

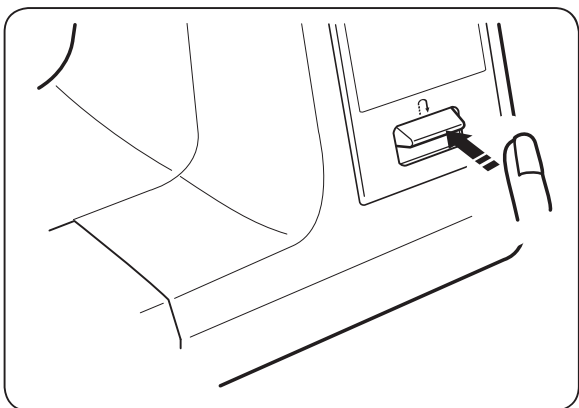
By zdemontować

Odkręć śrubę mocującą uchwyt stopki, a następnie zdejmij uchwyt.

- ① Trzpień stopki
- ② Uchwyt stopki
- ③ Śruba mocująca

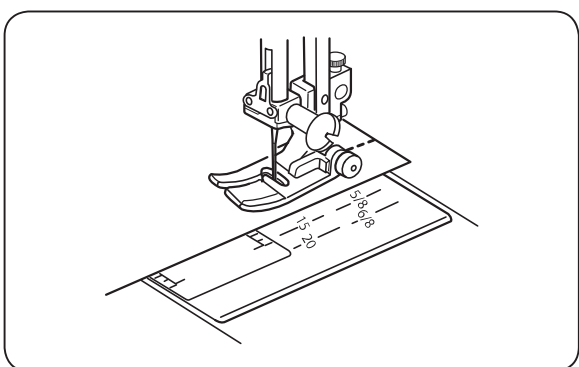
By zamocować

Zrównaj otwór w uchwycie z otworem w trzpieniu. Następnie wprowadź śrubę w otwór i przykręć ją.



Przycisk szycia wstecz

Maszyna będzie szyła wstecz tak długo jak długo przycisk będzie wciśnięty.

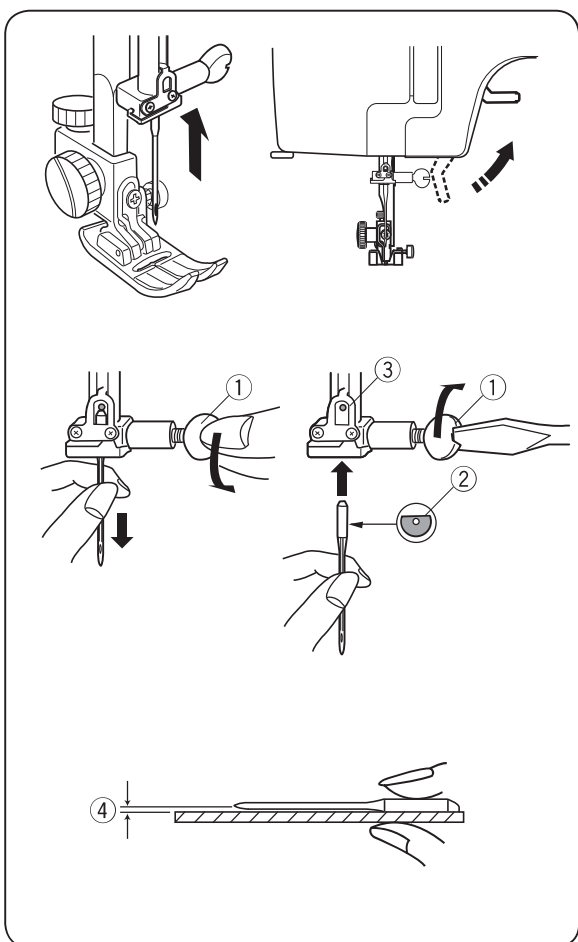


Linie pomocnicze na płytce ściegowej

Liczby na płytce ściegowej oznaczają odległość pomiędzy lewą pozycją igły a linią.

Liczby z przodu płytki wyrażają odległość w milimetrach.

Liczby z tyłu płytki wyrażają odległość w calach.



Wymiana igły



Uwaga:

Przed wymianą igły wyłącz zasilanie w maszynie.

Kręcąc kołem w kierunku do siebie, ustaw igłę w najwyższą pozycję. Wyłącz zasilanie.

Poluzuj śrubę mocująca igłę, następnie wyjmij igłę z uchwytu.

① Śruba mocująca igłę

Zamocuj nową igłę w uchwycie tak, by płaska strona igły znajdowała się z tyłu.

Po włożeniu igły dociśnij ją mocno do góry a następnie za pomocą śrubokrętu, dokręć śrubę mocującą igłę.

② Płaska strona igły

③ Ogranicznik

Aby sprawdzić czy igła jest prosta, połóż ją na płaskiej powierzchni, np. płycie ścięgowej albo na szkło. Odległość pomiędzy igłą a płaską powierzchnią powinna być stała.

Nigdy nie używaj krzywej igły.

④ Odległość między igłą a płaską powierzchnią

Tkanina		Nić	Igła
Lekka	Szyfon Żorzeta Trycot	Jedwab #80-100 Bawełna #80-100 Syntetyczna #80-100	#9/65-11/75 Niebieska
Średnia	Flanela Jersey Wełna Dzianina	Jedwab #50 Bawełna #50-80 Syntetyczna #50-80	#11/75-14/90 Czerwona
Ciężka	Denim Tweed Płaszcz Pikowanie	Jedwab #30-50 Bawełna #40-50 Syntetyczna #40-50	#14/90-16/100

Tabela doboru igieł

- Do standardowego szycia używaj igieł w rozmiarze #11/75 lub #14/90.

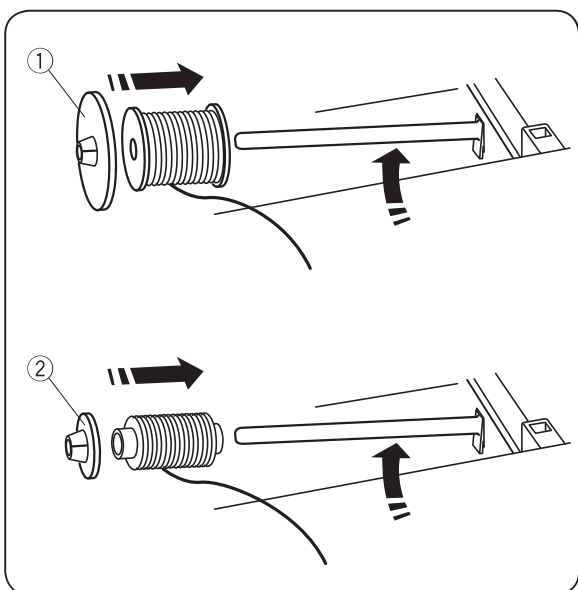
- Delikatne tkaniny powinny być szyte cienką igłą i cienką nitką.

- Zasadniczo powinno się używać tej samej nitki u góry i w bębunku.

- Do szycia elastycznych, bardzo delikatnych, syntetycznych tkanin użyj specjalnej igły.

- Użyj stabilizatora (np. flizeliny) by zabezpieczyć materiał przed marszczeniem.

- Zawsze przetestuj igłę na mniejszym kawałku materiału, zanim rozpoczniesz szycie na gotowym materiale.



Nawijanie szpulki

Poziomy trzpień szpulki

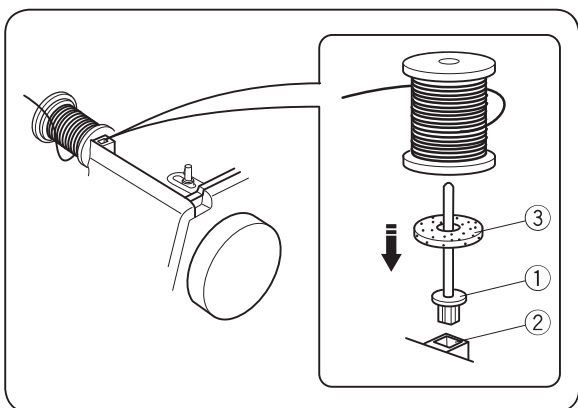
Unieś delikatnie trzpień nici. Załóż nić zgodnie z instrukcją pokazaną na obrazku.

Zamocuj tarczę blokady szpulki, tak aby unieruchomić szpulkę.

- ① Duża tarcza blokady szpulki

* Przy mniejszych szpulkach konieczne jest zastosowanie małej tarczy uchwytu szpulki.

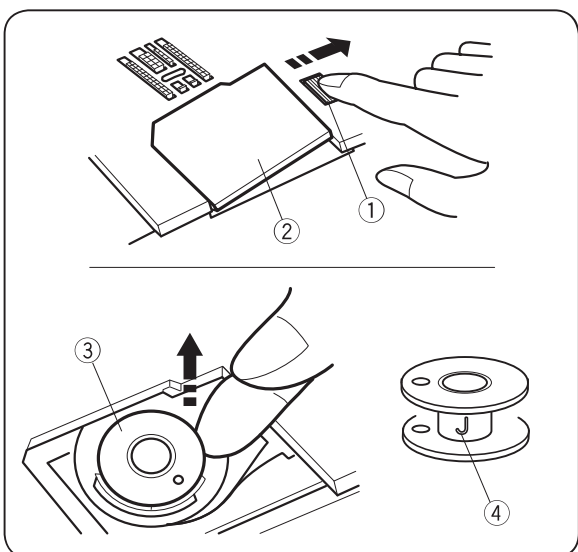
- ② Mała tarcza uchwytu szpulki



Dodatkowy trzpień na szpulkę

Dodatkowy trzpień może zostać wykorzystany do zamocowania dodatkowej nitki. Takie rozwiązanie może się przydać, gdy chcemy nawinąć nić na szpulkę bez zdejmowania nitki lub w momencie, gdy szycimy podwójną igłą.

- ① Dodatkowy trzpień
- ② Otwór
- ③ Filc



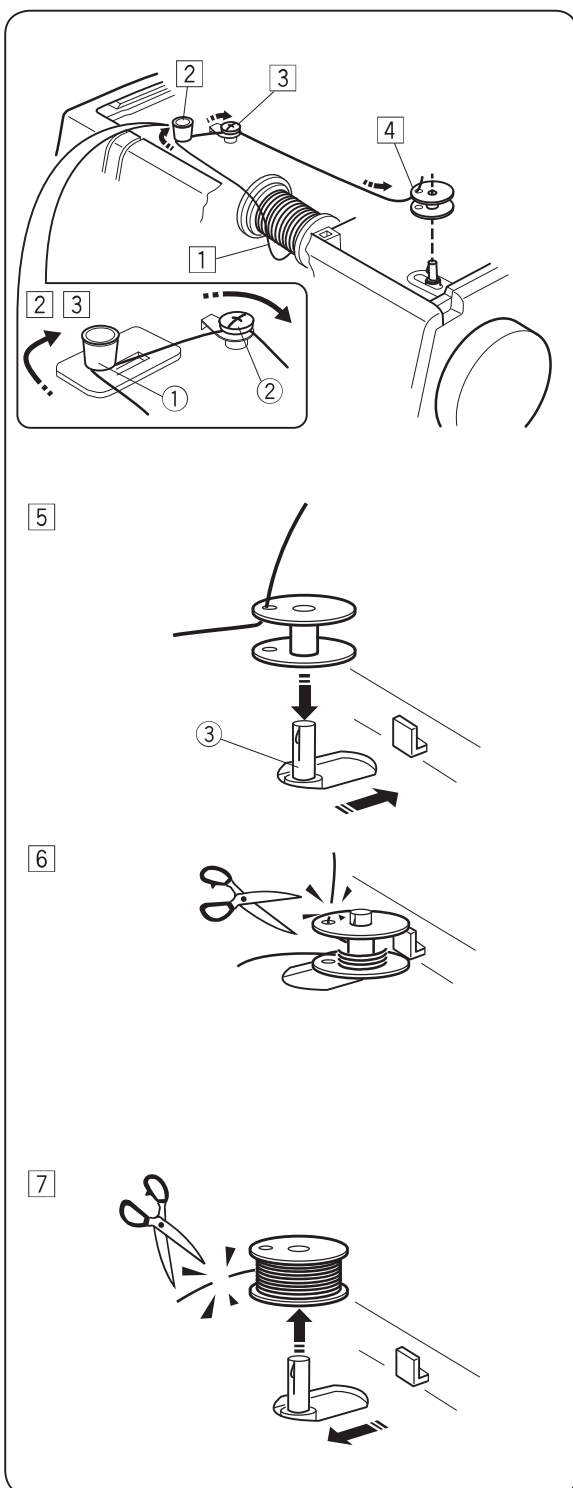
Wyciągnięcie bębna

Otwórz i zdejmij pokrywę osłaniającą szpulkę. Wyciągnij szpulkę.

- ① Przycisk zwalniający płytkę
- ② Płytkę osłaniającą szpulkę
- ③ Szpulka

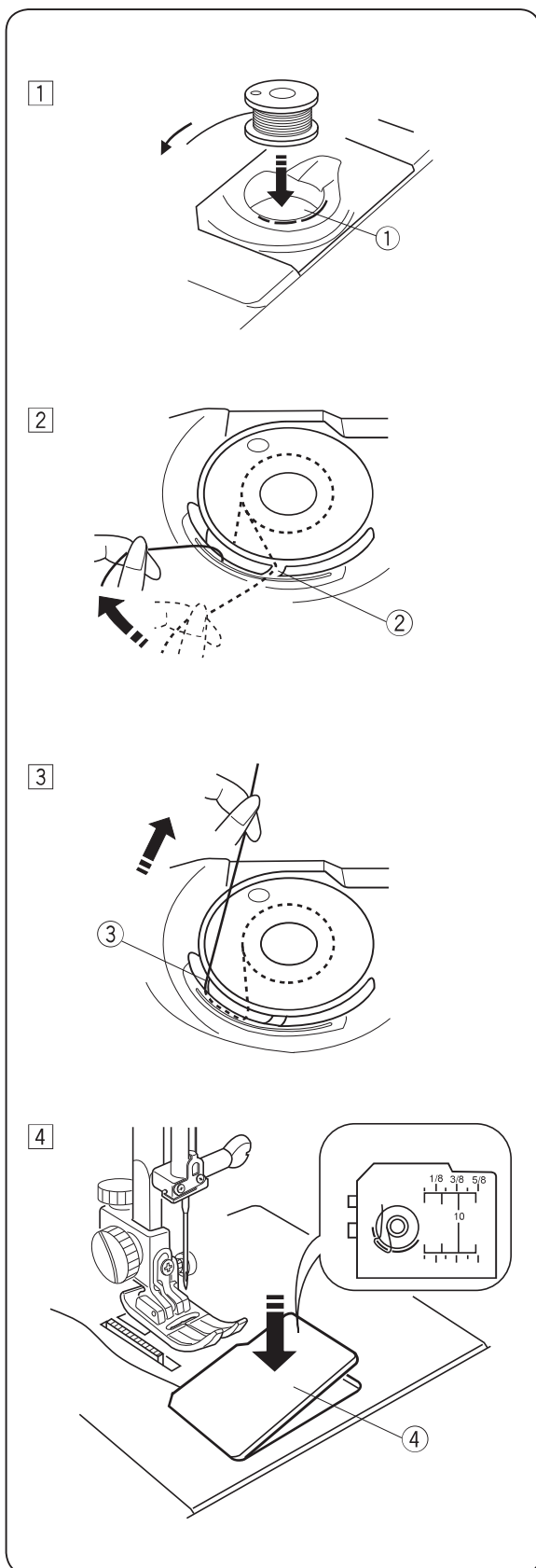
Uwaga:

Używaj zawsze oryginalnych szpulek Janome (oznaczone literą "J" ④). Używanie innych szpulek, w tym nawiniętych papierowych może, powodować problemy z jakością ściegu. Szpulki takie mogą też doprowadzić do uszkodzenia chwytacza.



Szpułowanie

- 1 Pociągnij nitkę ze szpulki.
- 2 Przeprowadź nitkę przez prowadnik.
 - ① Prowadnik nici
- 3 Poprowadź nitkę wokół naprężacza szpulownika.
 - ② Naprężacz szpulownika
- 4 Przeprowadź nitkę przez otwór w szpulce. Nitkę przeprowadź od środka na zewnątrz.
- 5 Załóż bębenek na trzpień szpulownika. Całość pchnij w prawo.
 - ③ Trzpień szpulownika
- 6 Jedną ręką przytrzymaj koniec nici i rozpocznij szpulowanie. Po nawinięciu kilku warstw nici, zatrzymaj maszynę i obetnij nitkę tuż przy szpulce. Nawień szpulkę do końca. Przerwij szpulowanie gdy szpulka będzie pełna.
- 7 Przesuń trzpień szpulownika do wyjściowej pozycji przesuwając go w lewo. Następnie odetnij nitkę.



Wkładanie szpulki do bębena

1 Umieść szpulkę w bębnie tak aby nitka rozwijała się w kierunku przeciwnym do ruchu wskazówek zegara.

① Bębenek

2 Przeprowadź nitkę przez szczelinę A, która znajduje się w przedniej części bębna. Pociągnij nitkę tak, by przeszła przez blaszki naprężające.

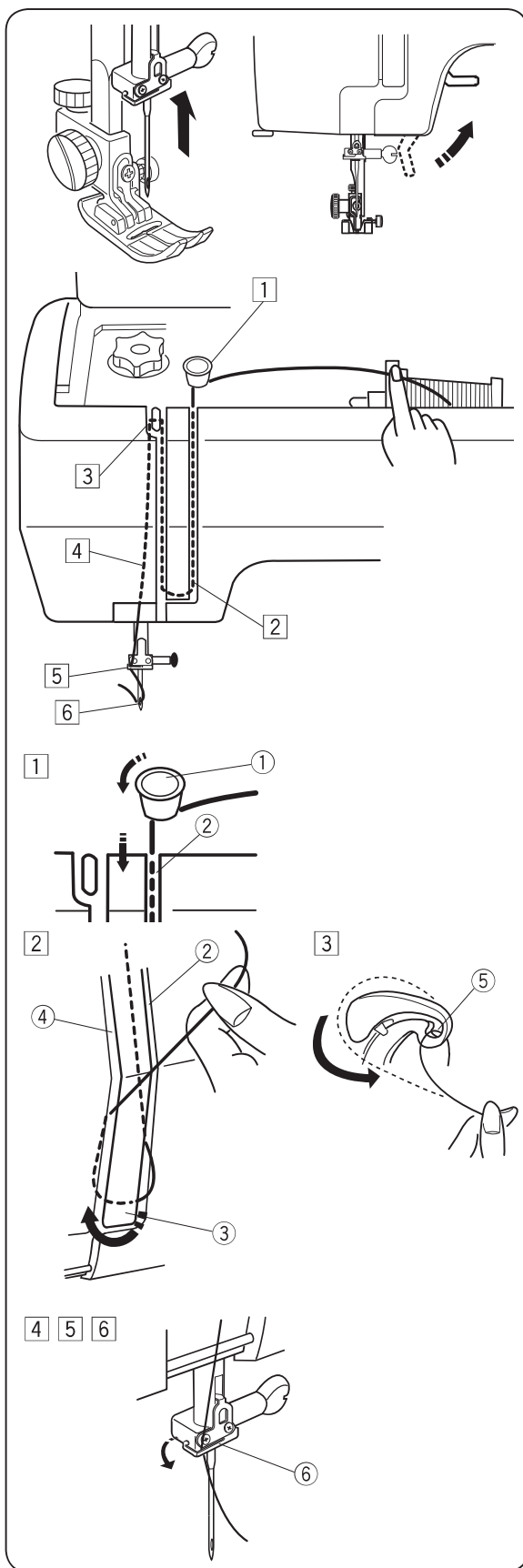
② Szczelina A

3 Dalej prowadź nitkę wzdłuż prowadnika aż do szczeliny B.

③ Szczelina B

4 Wyciągnij ok 15 cm (6") nitki i zamocuj płytkę osłaniającą szpulkę

④ Płytkę osłaniającą szpulkę



Nawlekanie maszyny

Za pomocą koła zamachowego ustaw szarpak w najwyższej pozycji.

Podnieś stopkę i nawlecz maszynę według kroków od 1 do 6.

1 Przeprowadź nitkę od szpulki i poprowadź ją przez prowadnik nici. Następnie poprowadź ją przez prawą szczelinę.

- ① Prowadnik
- ② Prawa szczelina

2 Przeprowadź nitkę przez prawą szczelinę i pod płytką z prowadnikiem. Następnie przeprowadź nić przez lewą szczelinę.

- ② Prawy kanał
- ③ Płytkę z prowadnikiem
- ④ Lewy kanał

3 Przytrzymaj nitkę przy szpulce, następnie zdecydowanym ruchem przeprowadź nić przez szarpak. Upewnij się, że nić przeszła przez otwór w szarpaku.

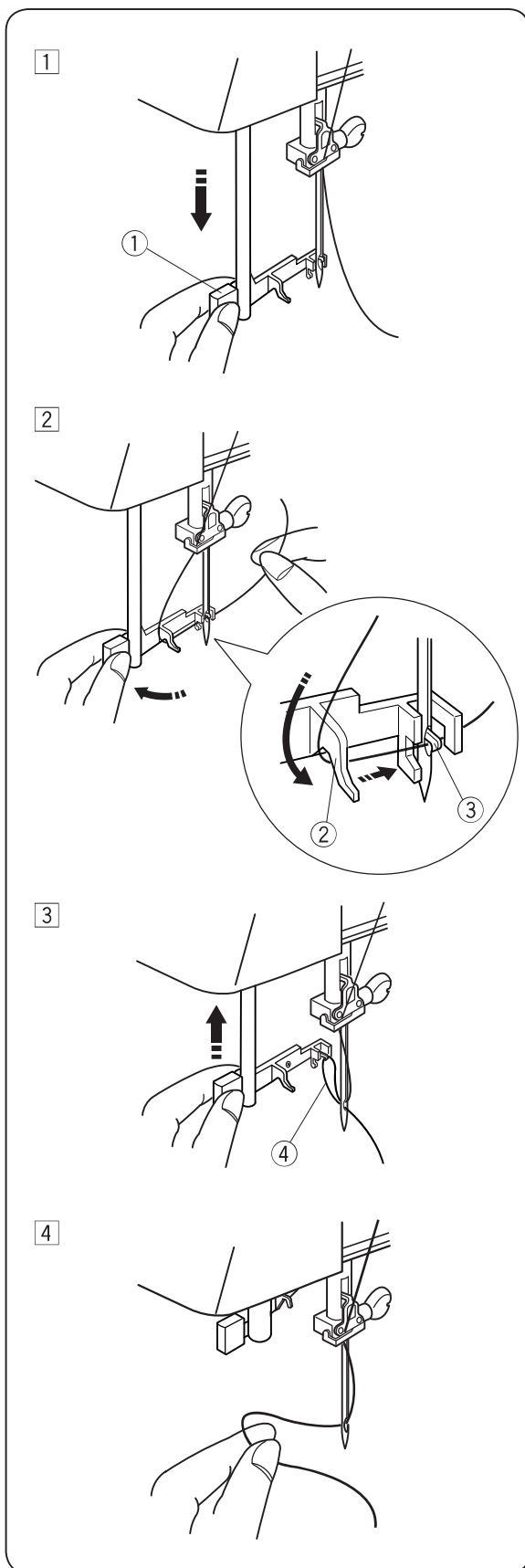
- ⑤ Otwór w szarpaku

4 Przeprowadź nić ponownie przez lewy kanał.

5 Wsuń nitkę za prowadnik po lewej stronie igielnicy.

- ⑥ Prowadnik przy igielnicy

6 Nawlecz igłę za pomocą nawlekacza (patrz następna strona).



Nawlekacz igły

- 1 Korzystając z koła zamachowego ustaw igłę w najwyższej pozycji. Opuść dźwignię nawlekacza tak, aby haczyk nawlekacza przeszedł przez ucho igielne.
- ① Dźwignia nawlekacza

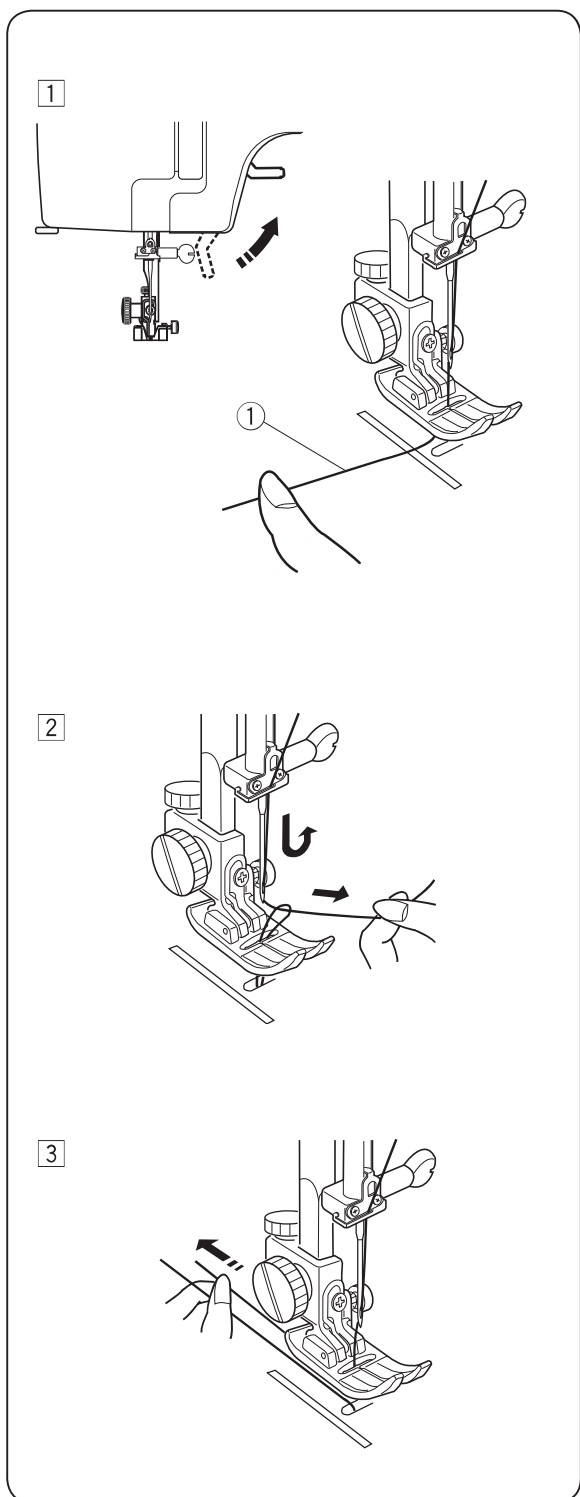
- 2 Obróć dźwignię zgodnie z instrukcją pokazaną na ilustracji. Dopilnuj, by haczyk wszedł oko igły. Przeprowadź nitkę przez prowadnik i pod haczykiem.
- ② Prowadnik
③ Haczyk

- 3 Pchnij dźwignię nawlekacza zgodnie z instrukcją pokazaną na ilustracji. Pętla z nitką powinna być przeprowadzona przez igłę.
- ④ Pętla nici

- 4 Wyciągnij nadmiar nici z igły.

Uwaga:

- Nawlekacz może być używany tylko przy igłach w rozmiarze od #11 (75) do #16 (100). Nić powinna mieć grubość od 50 do 90.
- Nawlekacz nie może być używany przy podwójnej igle.



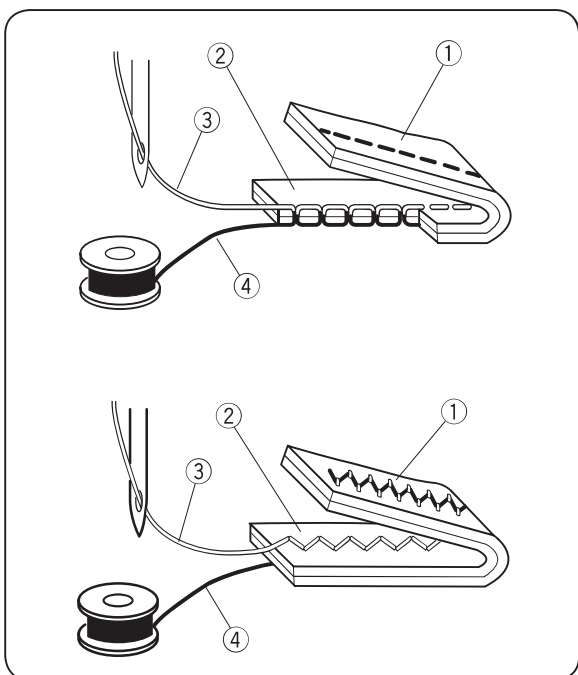
Wyciąganie nitki z bębna

1 Podnieś stopkę dociskową. Lewą ręką przytrzymaj nitkę górną.

① Nić górna

2 Przekręć kołem zamachowym do siebie. Wykonaj jeden pełen obrót. Wyciągnij nić bębnową, ciągnąc za górną nitkę tak jak przedstawiono na ilustracji.

3 Wyciągnij obie nitki na długość ok 15 cm (6") i przeciągnij je pod stopką dociskową.



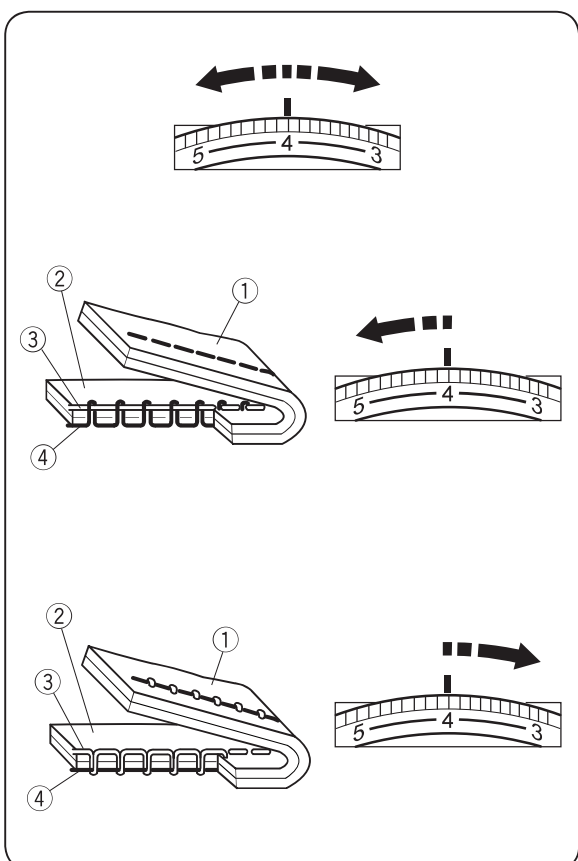
Regulacja naprężenia nici

Naprężenie nici powinno być dostosowane do rodzaju szytego materiału, liczby warstw oraz rodzaju ściegu. W celu regulacji naprężenia skorzystaj z pokrętła naprężacza.

- ① Lewa strona materiału
- ② Prawa strona materiału
- ③ Nić górna
- ④ Nić bębnekowa

Przy idealnym zygzaku nitka dolna nie powinna być widoczna na prawej stronie materiału, zaś górna nitka powinna być delikatnie widoczna na lewej stronie materiału.

- ① Lewa strona materiału
- ② Prawa strona materiału
- ③ Nić górna
- ④ Nić bębnekowa



Dostosowywanie naprężenia nici

Ustaw cyfrę z wybraną wartością przy znaczniku.

Wartość naprężenia jest zależna od rodzaju szytego materiału, liczby warstw, rodzaju użytej nici, etc.

Jeśli naprężenie jest zbyt duże, nić bębnekowa będzie pojawiać się na prawej stronie materiału

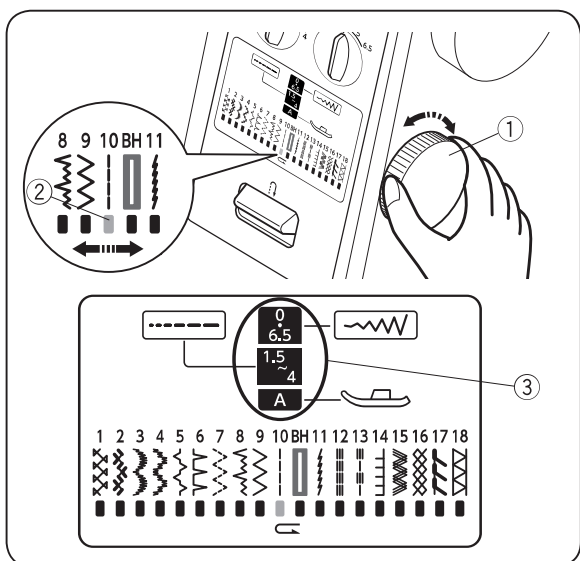
- ① Lewa strona materiału
- ② Prawa strona materiału
- ③ Nić górna
- ④ Nić bębnekowa (dolna)

Zmniejsz naprężenie ustawiając pokrętło regulacji naprężenia na niższej wartości.

Jeśli naprężenie jest zbyt małe, nić górna będzie przechodzić na lewą stronę materiału

- ① Lewa strona materiału
- ② Prawa strona materiału
- ③ Nić górna
- ④ Nić bębnekowa (dolna)

Zwiększ naprężenie ustawiając pokrętło regulacji naprężenia na wyższej wartości.



Pokrętko wyboru ściegów

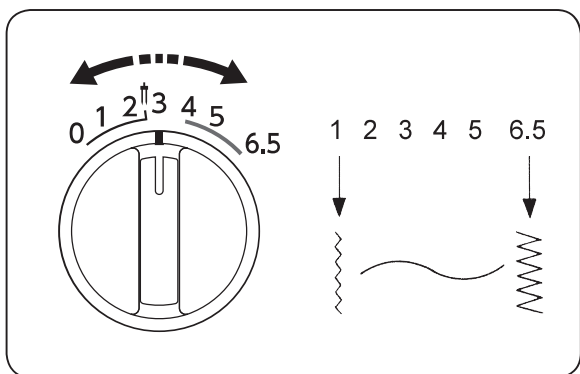
Aby wybrać ścieg z którego chcesz skorzystać, należy przekręcić pokrętko programatora tak, by wybrany ścieg znalazł się nad czerwonym znacznikiem.

- ① Pokrętko programatora
- ② Czerwony znacznik

* Przed zmianą ściegu należy ustawić igłę w najwyższej pozycji oraz podnieść stopkę.

Zalecane wartości dla danego programu są widoczne w oknie informacyjnym

- ③ Okno informacyjne



Pokrętko regulacji szerokości

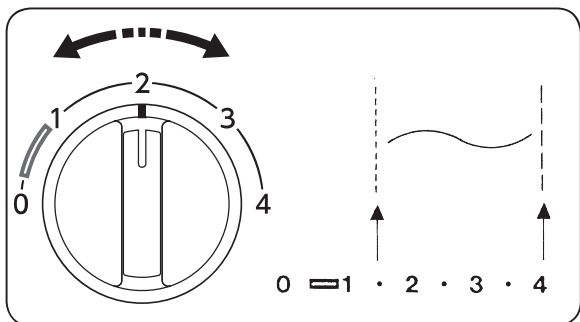
Wyższa cyfra oznacza szerszy ścieg.

Ta maszyna może szyć z maksymalną szerokością ściegu 6,5mm (1/4").

Znak ↑ pokazuje zakres dostępnych ustawień dla podwójnej igły (rozstaw 2 mm). Czerwona strefa pokazuje zakres ustawień do obszywania dziurki.

Uwaga:

Przed ustawianiem szerokości ściegu zawsze ustaw igłę w najwyższej pozycji.



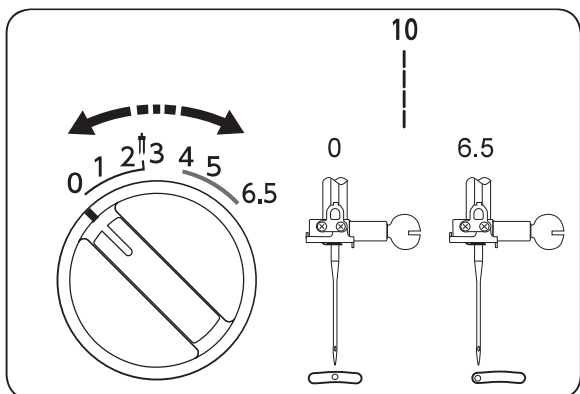
Pokrętko długości ściegu

Wyższa cyfra oznacza dłuższy ścieg.

Ustaw pożądaną długość ściegu.

Uwaga:

Długość ściegu jest ustawiana automatycznie dla ściegów od 14 do 18.



Zmiana pozycji igły

Dla ściegu nr 10 możliwa jest zmiana pozycji igły pomiędzy jej centralną pozycją a lewą stroną.

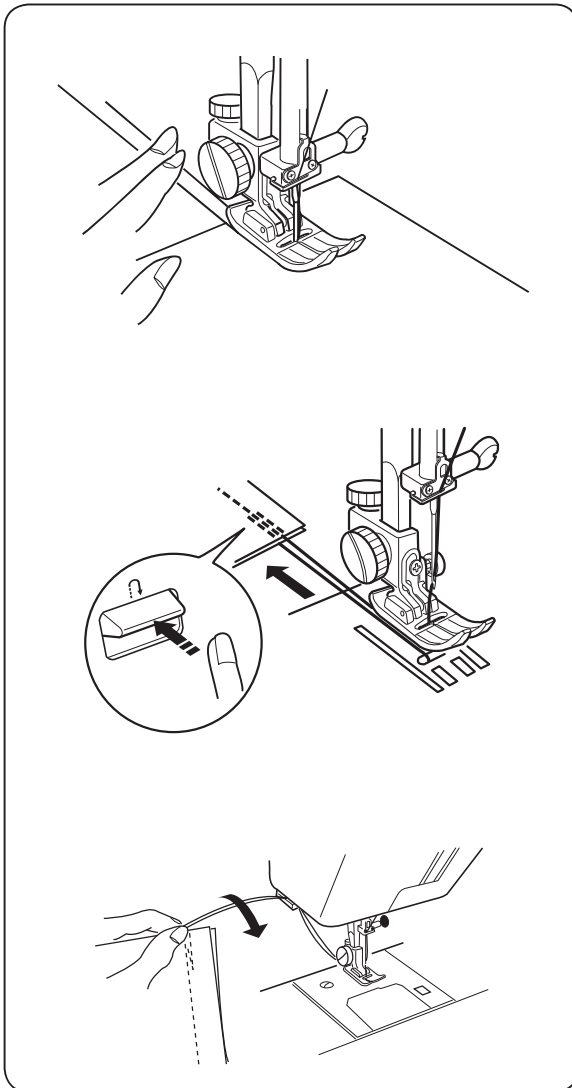
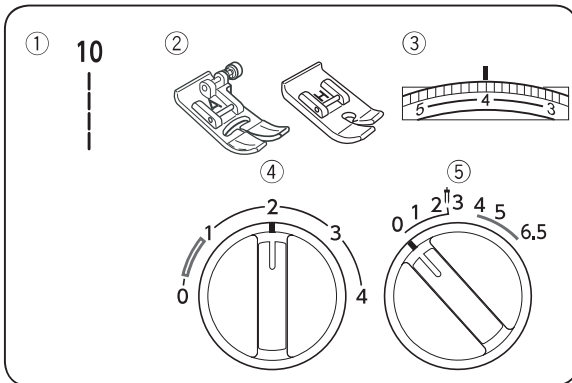
Część III

Podstawy szycia

Szycie ścięciem prostym

- ① Numer ścięgu: 10
- ② Stopka dociskowa Uniwersalna A lub do ścięgu prostego H
- ③ Naprężenie nici: 2–6
- ④ Długość ścięgu: 1.5–4
- ⑤ Szerokość ścięgu: 0 lub 6.5

* Ścięciu prostemu można używać tylko przy pozycji igły ustawionej w centralnej pozycji.



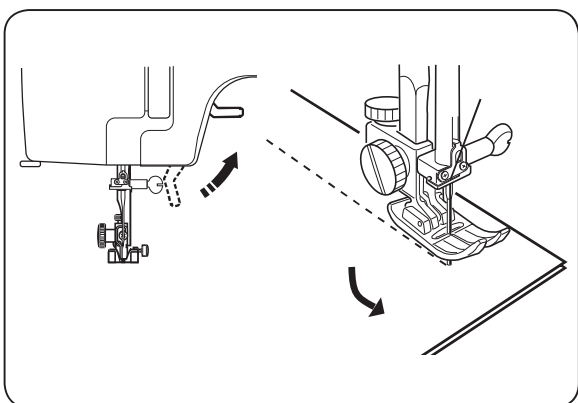
Rozpoczęcie szycia

Podnieś stopkę i umieść pod nią tkaninę.
Wbij igłę w tkaninę.
Opuść płytkę ścięgową i przeciągnij nić pod stopką.
Rozpocznij szycie.

Aby zabezpieczyć ściąg przed pruciem naciśnij przycisk szycia wstecz i przeszuj kilka ścięgow.

Podnieś stopkę i usuń tkaninę, jednocześnie ciągnąc nici w tył.

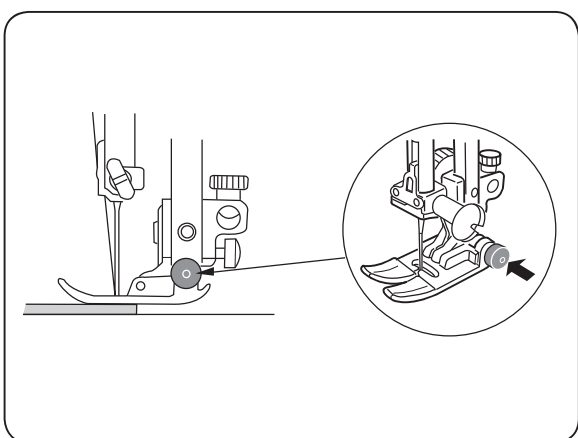
Obetnij nitkę za pomocą nożyka umieszczonego z boku obudowy.



Zmiana kierunku szycia

Zatrzymaj maszynę, przekręć kołem zamachowym "do siebie" by wbić igłę w materiał.

Podnieś stopkę.
Obróć materiał wokół igły by zmienić kierunek szycia. Opuść stopkę i kontynuuj szycie w nowym kierunku.



Szycie ścięgiem prostym na grubym materiale

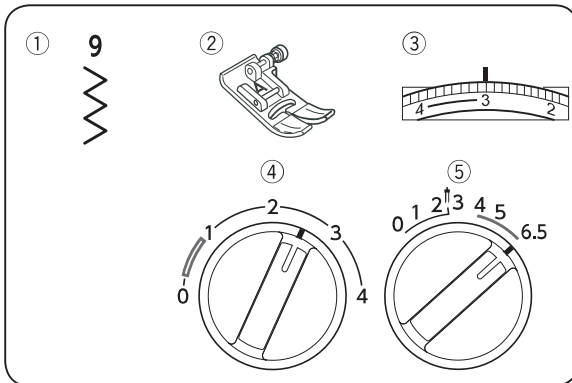
Opuść igłę wbijając ją w punkt, od którego zaczniesz szycie.
Lewą ręką wciśnij czarny przycisk na stopce uniwersalnej i zablokuj stopkę nad materiałem.

Opuść stopkę drugą ręką trzymając przycisk lewą ręką.

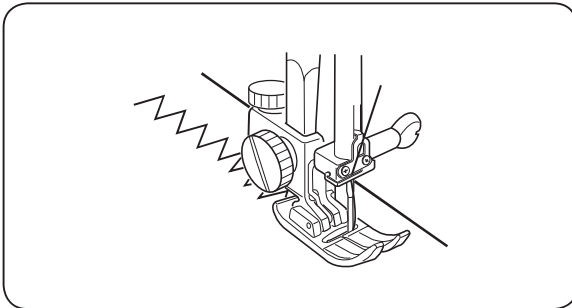
Puść przycisk i rozpocznij szycie.

Część IV Ściegi użytkowe

Zygzak

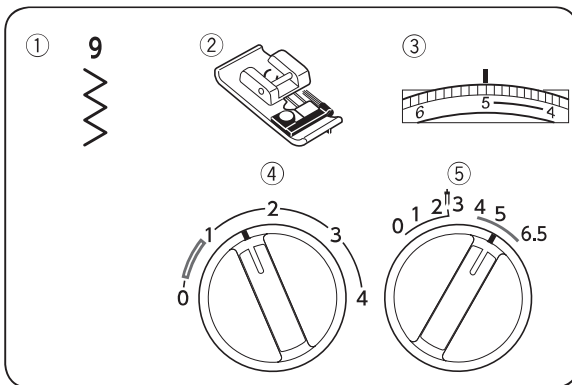


- ① Numer ściegu: 9
- ② Stopka dociskowa: Uniwersalna A
- ③ Naprężenie nici: 2–5
- ④ Długość ściegu: 0.5–3
- ⑤ Szerokość ściegu: 1–6.5

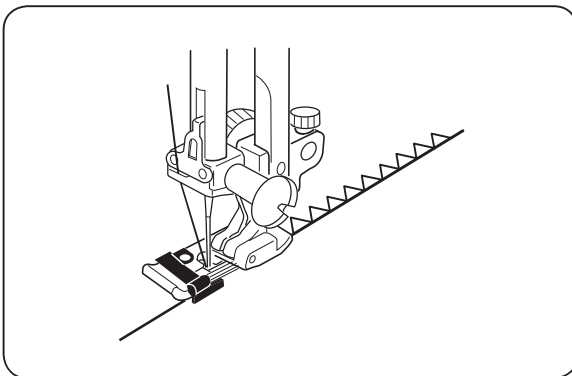


Zygzak jest stosowany do obrzucania krawędzi, przyszywania aplikacji, przyszywania guzików, etc.

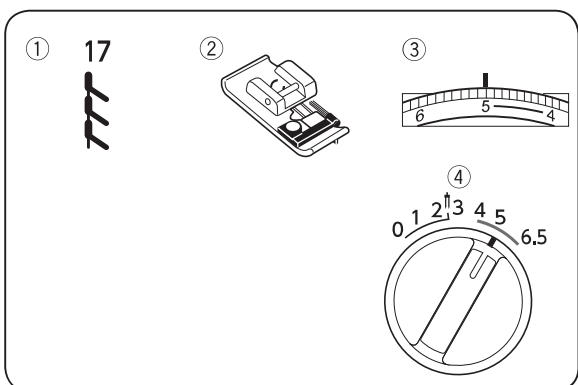
Obrzucanie



- ① Numer ściegu: 9
- ② Stopka dociskowa: Owerlokowa C
- ③ Naprężenie nici: 3–7
- ④ Długość ściegu: 1–2
- ⑤ Szerokość ściegu: 5–6.5

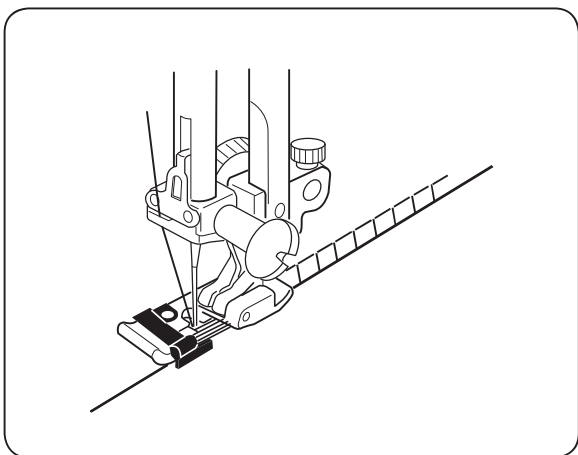


Obrzucanie ma na celu zabezpieczenie tkanin przed strzępieniem. Wprowadź krawędź materiału obok prowadnika stopki C. Następnie szij pilnując, by prowadnik stopki C znajdował się przy krawędzi materiału.

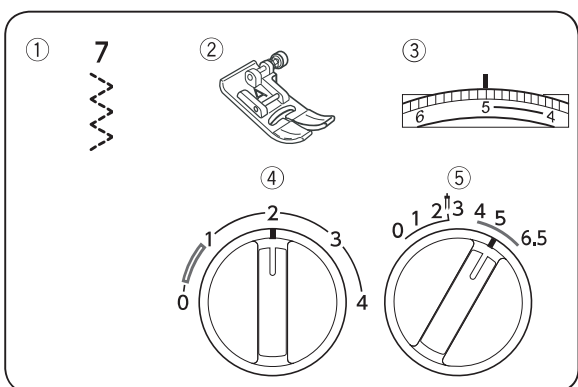


Obrzucanie z przeszyciem

- ① Numer ściegu: 17
- ② Stopka dociskowa: Owerlokowa C
- ③ Naprężenie nici: 3–7
- ④ Długość ściegu: 5

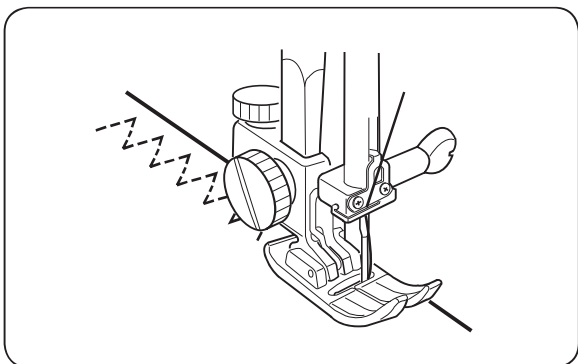


Wprowadź krawędź materiału obok prowadnika stopki. Następnie szuj pilnując, by prowadnik stopki C znajdował się przy krawędzi materiału. Czarny prowadnik ułatwia prowadzenie materiału wzdłuż krawędzi.

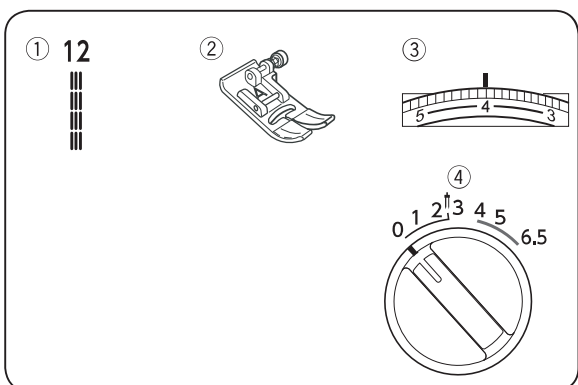


Ścieg trykotowy

- ① Numer ściegu: 7
- ② Stopka dociskowa: Uniwersalna A
- ③ Naprężenie nici: 3–6
- ④ Długość ściegu: 0.5–2
- ⑤ Szerokość ściegu: 3–6.5

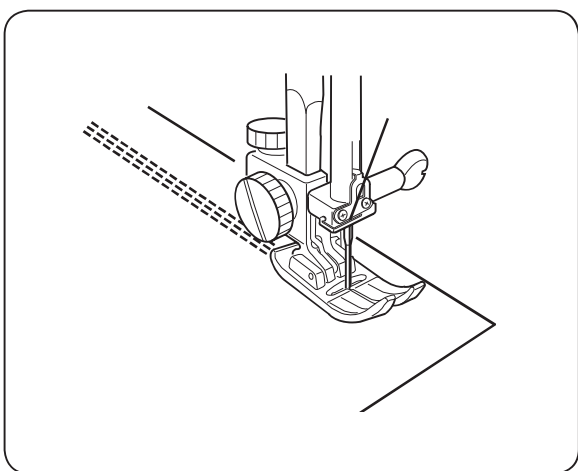


Ścieg ten jest stosowany do wykańczania brzegów syntetycznych tkanin oraz materiałów mających tendencję do marszczenia się. Umieść tkaninę pod stopką. Rozpocznij szycie zostawiając odrobinę odstępu od krawędzi. Po skończonej pracy odetnij nadmiar tkaniny.



Potrójny ścieg prosty (elastyczny)

- ① Numer ściegu: 12
- ② Stopka dociskowa: Uniwersalna A
- ③ Naprężenie nici: 2–6
- ④ Szerokość ściegu: 0



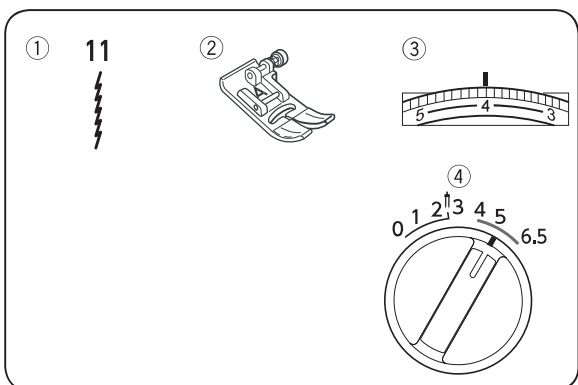
Ten ścieg jest zalecany wszędzie tam gdzie jest potrzebny mocny i elastyczny szew.

Doskonale nadaje się do wzmocnienia spodni w kroku bądź też rękawów.

Jest to również dobry ścieg do przyszywania uchwytów w torbach.

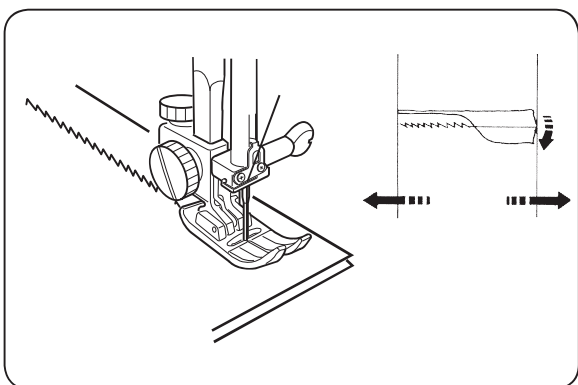
Ostrożnie prowadź materiał. Podczas szycia tym ściegiem maszyna wykonuje dwa ściegi do przodu jeden ścieg do tyłu.

Przed zszywaniem tym ściegiem warto użyć fastrygi, by połączyć materiał.



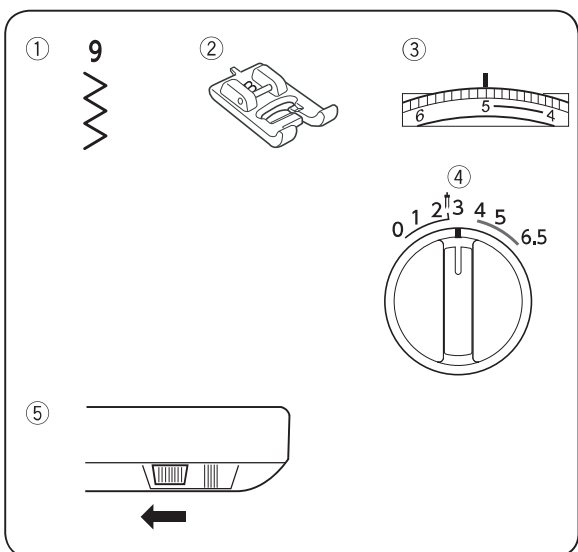
Ścieg elastyczny

- ① Numer ściegu: 11
- ② Stopka dociskowa: Uniwersalny A
- ③ Naprężenie nici: 3–6
- ④ Szerokość ściegu: 5–6.5



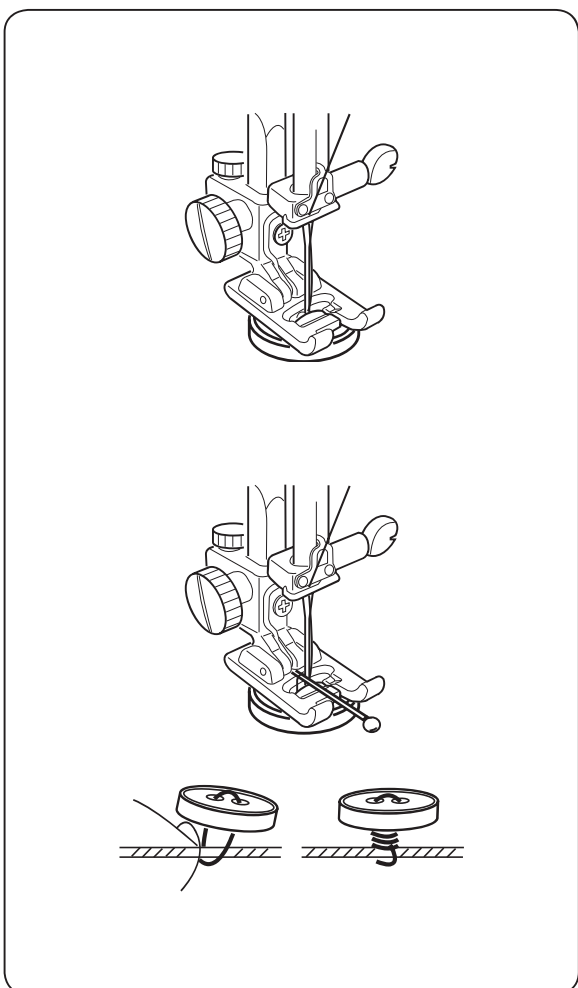
Wzór 11 jest wąskim ściegiem przeznaczonym do szycia materiałów z tendencją do marszczenia.

Po przeszyciu tym ściegiem, miejsce łączenia jest płaskie.



Przyszywanie guzików

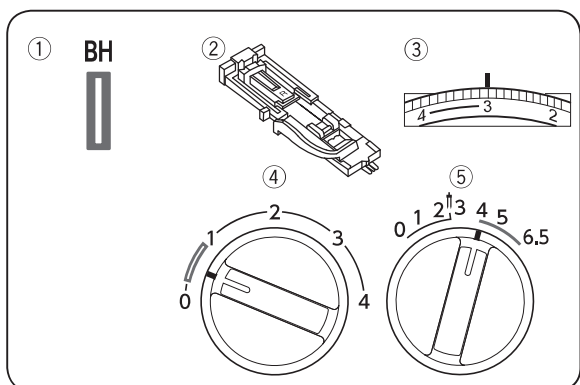
- ① Numer ściegu: 9
- ② Stopka dociskowa: Stopka do dziurek B
- ③ Naprężenie: 3–7
- ④ Szerokość ściegu: 3–3.5
- ⑤ Transport: Wyłączony



Ułóż guzik w miejscu, w którym chcesz go przyszyć. Jeśli chcesz przyszyć guzik na słupku możesz użyć tego szpilki. Połóż ją na stopce, tak jak to pokazano na obrazku. Przed rozpoczęciem szycia przekręć koło zamachowe i upewnij się, że igła wbija się w otwory w guziku. Dopasuj ustawienia i rozpocznij szycie.

By wzmocnić słupek pod guzikiem, zostaw ok 20 cm (8") nici. Przeprowadź nitkę górną przez otwór w guziku i owiń ją wokół słupka. Przeprowadź nitkę na lewą stronę materiału i zawiąż supeł.

* Po skończonym szyciu włącz ząbki transportera.



Dziurka automatyczna

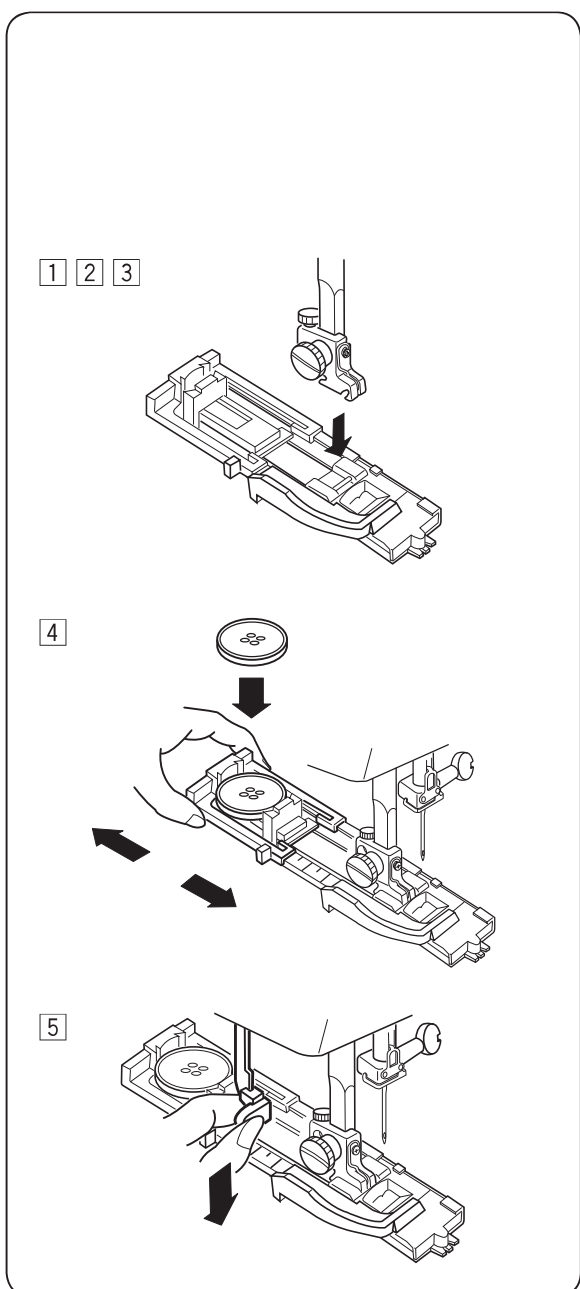
- ① Rodzaj ściegu: BH
- ② Stopka dociskowa: Stopka do dziurek R
- ③ Naprężenie nici: 1–5
- ④ Długość ściegu: 0.5–1
- ⑤ Szerokość ściegu: 4–6.5

* Wielkość dziurki jest automatycznie dostosowywana do wielkości guzika umieszczonego w stopce.

* Maksymalna średnica guzika który można umieścić w stopce to 2,5cm (1").

* Przed rozpoczęciem szycia wykonaj test na materiale tego samego typu.

* Użyj stabilizatora (flizeliny) podczas szycia dziurek na elastycznych materiałach.



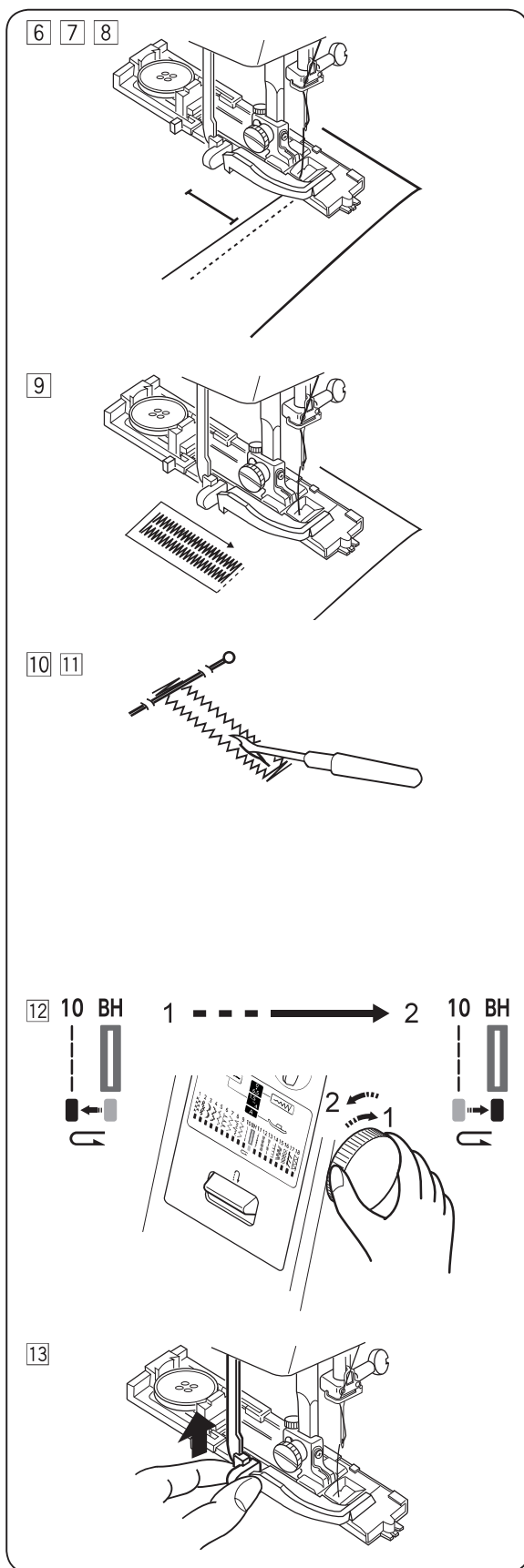
① Obróć koło zamachowe w kierunku do siebie jednocześnie ustawiając igłę w najwyższej pozycji. Podnieś stopkę.

② Za pomocą pokrętła wyboru ściegu, wybierz program "BH"

③ Zamocuj stopkę do automatycznego obszywania dziurek R.

④ Otwórz uchwyt w stopce i umieść guzik w uchwycie. Zamknij uchwyt w stopce tak, by guzik mocno przylegał do uchwytu.

⑤ Opuść dźwignię do obszywania dziurek.



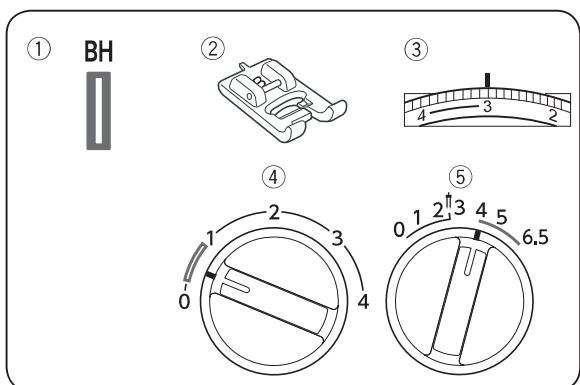
- 6 Wprowadź materiał pod stopkę
Wykonaj pełen obrót kołem
zamachowym.
- 7 Przesuń materiał w lewo jednocześnie
przeciągając nitki, również w lewą stronę.
- 8 Wprowadź materiał pod stopkę i opuść igłę
w punkt początkowy.
Następnie opuść stopkę do obszywania
dziurek.
- 9 Szyj powoli. Jak już maszyna obszyje
dziurkę zatrzymaj ją w punkcie początkowym.

* Maszyna szyje najpierw dolną poprzeczkę,
potem lewą stronę, potem górną, na koniec
szyta jest prawa strona dziurki.

- 10 Obetnij obie nitki pozostawiając ok 10 cm
(4") Przeprowadź nitkę górną na lewą
stronę i zwiąż obie nitki.
- 11 Wprowadź szpilkę w tylną krawędź dziurki.
Następnie otwórz dziurkę używając
rozpruwacza. Uważaj, by nie
naruszyć ściegów.

- 12 Ponowne obszywanie dziurki.
Po skończonej dziurce, wybierz program nr
"10" [|], obracając pokrętko programatora
zgodnie z instrukcją na rysunku 1. Następnie
wróć do programu "BH" przekręcając
pokrętko programatora zgodnie z instrukcją
na ilustracji 2.

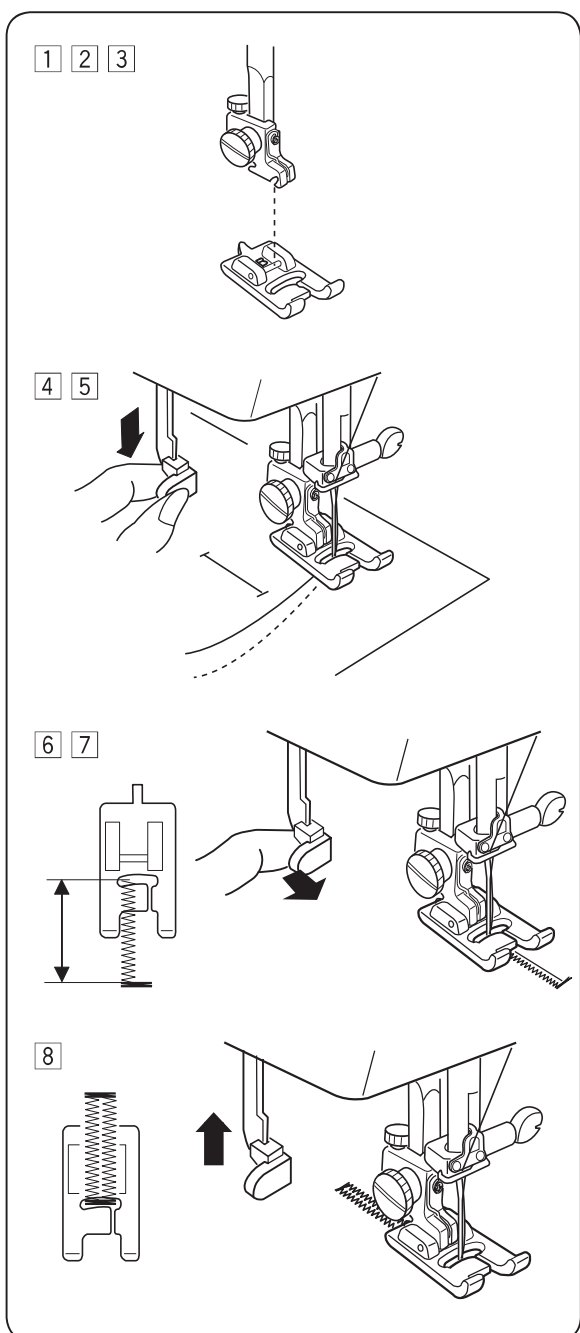
- 13 Po skończonej pracy wsuń dźwignię do
obszywania dziurek.



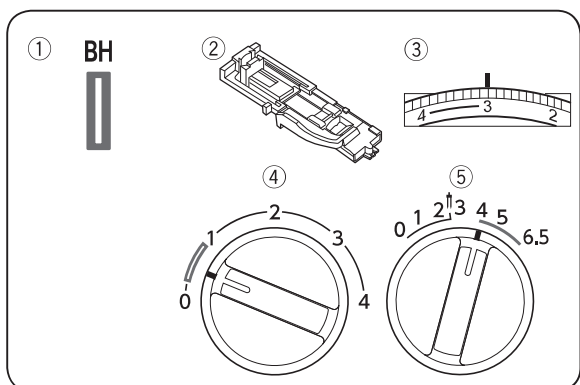
Dziurka standardowa

- ① Rodzaj ściegu: BH
- ② Stopka dociskowa: Stopka do dziurek B
- ③ Naprężenie nici: 1–5
- ④ Długość ściegu: 0.5–1
- ⑤ Szerokość ściegu: 4–6.5

Jeśli średnica guzika przekracza 2.5 cm (1"), dziurka do niego musi być uszyta zgodnie z poniższą instrukcją:



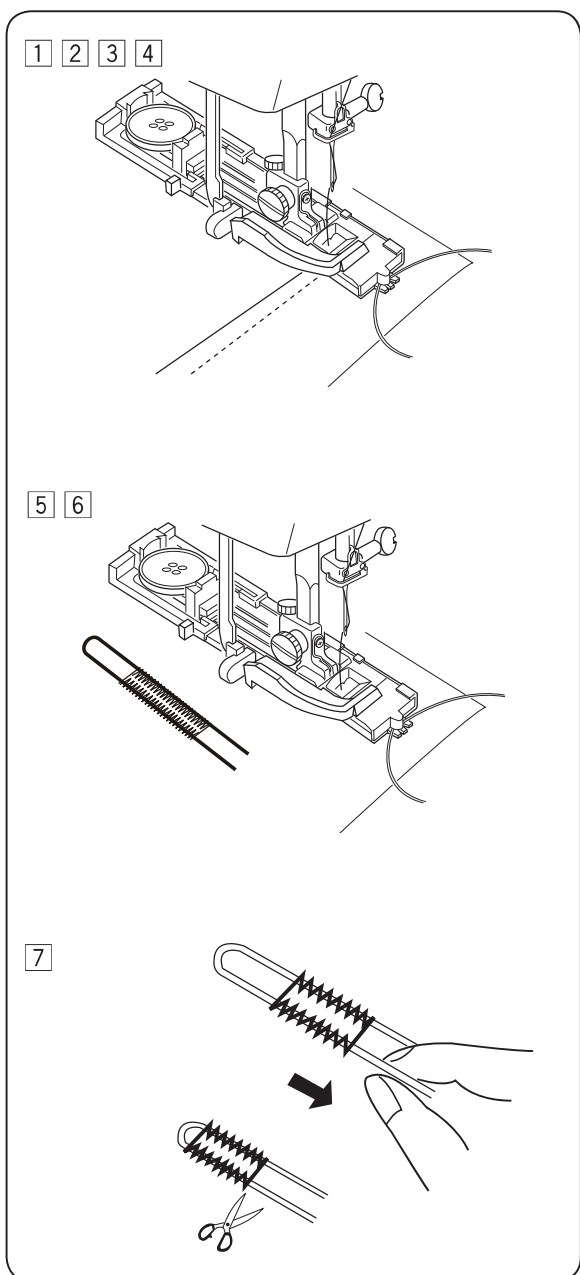
- ① Za pomocą koła zamachowego ustaw igłę w najwyższej pozycji. Podnieś stopkę.
- ② Ustaw programator na "BH".
- ③ Załóż stopkę do obszywania długich dziurek B.
- ④ Opuść dźwignię do obszywania dziurek.
- ⑤ Wbij igłę w punkt początkowy obszywanej dziurki.
- ⑥ Przeszyj przednią poprzeczkę, następnie lewą krawędź i zatrzymaj maszynę po przeszyciu wymaganej długości.
- ⑦ Pchnij dźwignię do obszywania dziurki do siebie zgodnie z instrukcją na obrazku.
- ⑧ Szyj tylną krawędź dziurki a następnie prawą krawędź i zatrzymaj maszynę po skończonym szyciu.



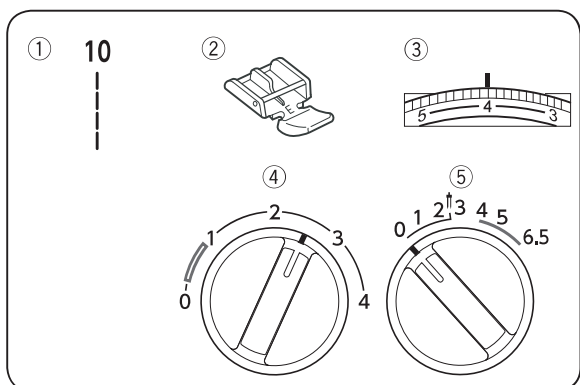
Dziurka z kordem

- ① Rodzaj ściegu: BH
- ② Stopka dociskowa: Stopka do dziurek R
- ③ Naprężenie nici: 1–5
- ④ Długość ściegu: 0.5–1
- ⑤ Szerokość ściegu: 4–6.5

* Instrukcja jak otworzyć dziurkę oraz jak uszyć kolejną dziurkę, znajdziesz na stronie 24.

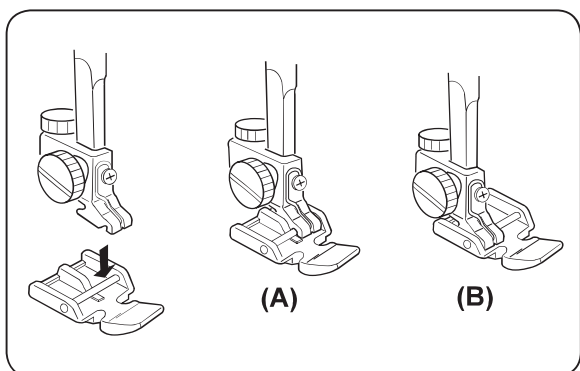


- 1 Podnieś stopkę do obszywania dziurki, załóż kord na bolec znajdujący się z tyłu stopki.
- 2 Przeciągnij oba końce kordu pod stopką do siebie, przez wyżłobienia w przedniej części stopki.
- 3 Zaczep oba końce kordu o widełki umieszczone z przodu stopki.
- 4 Wbij igłę w tkaninę w punkcie początkowym dziurki, następnie opuść stopkę.
- 5 Powoli rozpocznij szycie dziurki wokół kordu. Kolejność szycia jest identyczna jak przy zwykłej dziurce.
- 6 Wsuń materiał i odetnij nitki.
- 7 Pociągnij lewy koniec kordu w celu dopasowania, następnie odetnij wystające końce.



Przyszywanie zamków

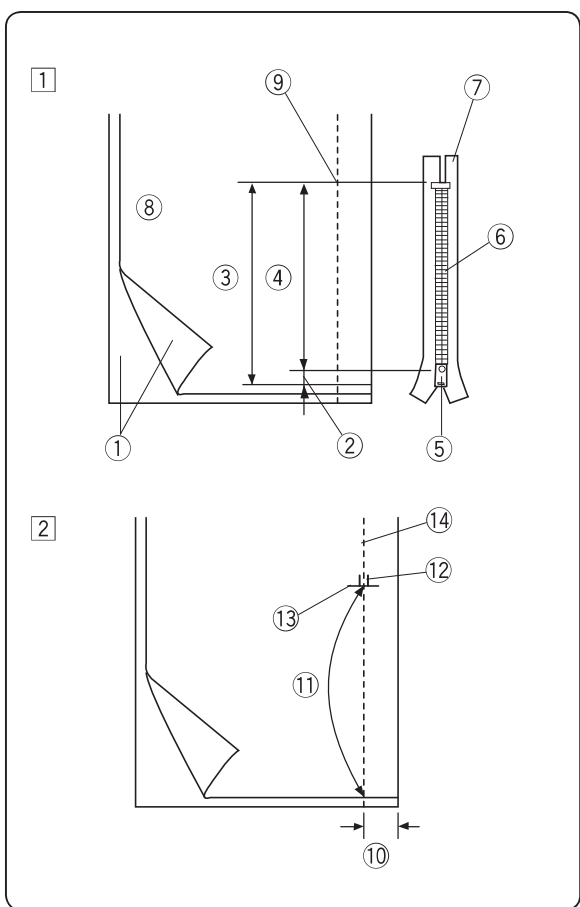
- ① Rodzaj ściegu: 10
- ② Stopka dociskowa: Stopka do zamków E
- ③ Naprężenie nici: 3–6
- ④ Długość ściegu: 1.5–4
- ⑤ Szerokość ściegu: 0



Mocowanie stopki do zamków

(A): Aby przyszyć lewą stronę zamka, przymocuj stopkę za prawą część drążka.

(B): Aby przyszyć prawą stronę zamka, przymocuj stopkę za prawą część drążka.



Przygotowanie materiału

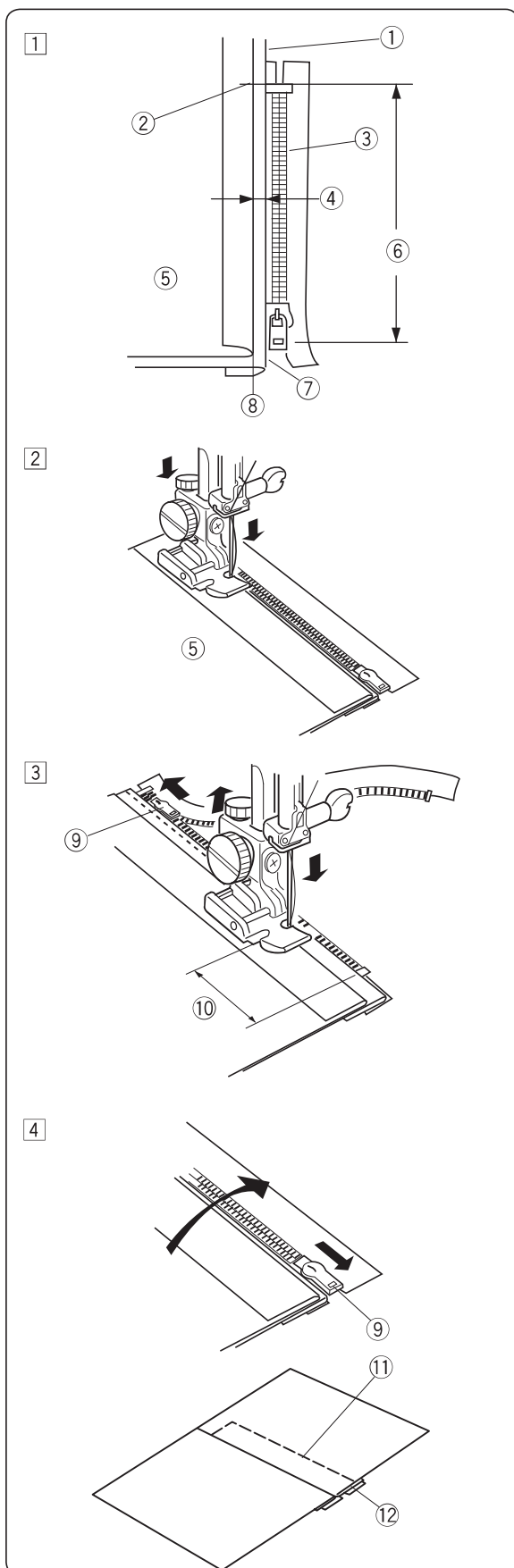
1 Dodaj 1 cm (3/8") do długości zamka. Będzie to całkowita długość otwarcia.

- ① Prawa strona materiału
- ② 1 cm (3/8")
- ③ Całkowita długość otwarcia
- ④ Długość zamka
- ⑤ Suwak
- ⑥ Ząbki zamka
- ⑦ Taśma zamka
- ⑧ Lewa strona materiału
- ⑨ Koniec otwarcia

2 Złóż materiał prawymi stronami (wierzchnimi) do siebie. Zaczynaj szyc w odległości 2 cm od krawędzi, rozpoczynając szycie od dołu materiału i szyjąc do miejsca, w którym zaplanowany jest koniec zamka. Przeszyj wstecz, by zamocować ścieg.

Zwiększ długość ściegu do 4, ustaw naprężenie nici na 1 i szyc dalej fastrygując pozostały odcinek materiału.

- ⑩ 2 cm (5/8")
- ⑪ Fastryga
- ⑫ Mocowanie ściegu
- ⑬ Koniec otwarcia
- ⑭ Szew pod zamkiem



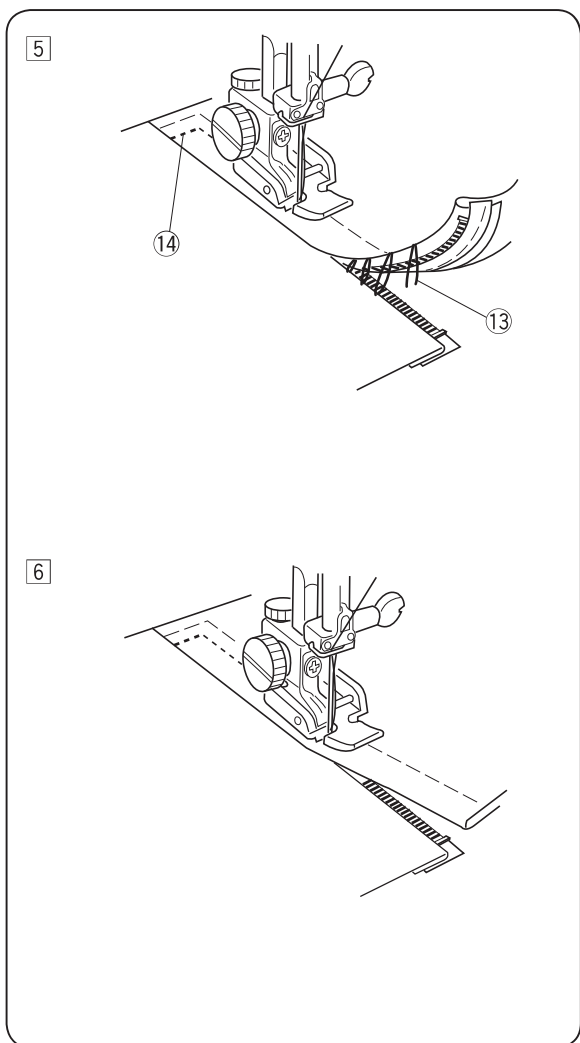
Wszywanie zamków

- 1 Zamontuj stopkę do wszywania zamka mocując ją na prawym drążku stopki. Złóż wierzchnią warstwę materiału tak aby spodnia wystawała na 0.4 cm (1/8") tworząc margines.
 - ① Spodnia warstwa
 - ② Koniec otwarcia
 - ③ Ząbki zamka
 - ④ 0.4 cm (1/8") margines
 - ⑤ Górna warstwa
 - ⑥ Całkowita długość otwarcia
 - ⑦ Złożona krawędź
 - ⑧ Fastryga

- 2 Połóż ząbki zamka tuż przy pozostawionym marginesie i przyfastryguj taśmę zamka do spodniej warstwy tkaniny. Wyrównaj zamek do marginesu. Ustaw normalne napięcie nici i długość ściegu. Przeszyj zamek na całej długości taśmy.

- 3 Zatrzymaj szycie 5 cm (2") przed zamkiem. Opuść igłę i podnieś stopkę. Otwórz zamek, by zrobić miejsce na dalsze szycie.
 - ⑨ Zamek
 - ⑩ 5 cm (2")

- 4 Wyjmij tkaninę spod stopki i zapnij zamek. Rozłóż górną warstwę tkaniny i połóż płasko na zamku. Przyfastryguj taśmę zamka szyjąc po warstwie wierzchniej.
 - ⑪ Fastrygowanie
 - ⑫ Taśma zamka

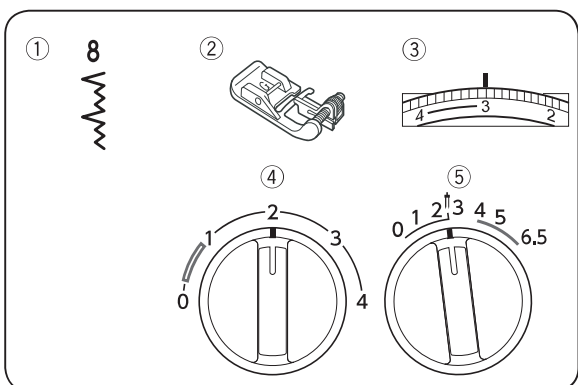


- 5] Zdejmij stopkę i przymocuj ją montując ją na lewej części drążka stopki. Zacznij szyć rozpoczynając od miejsca pod zamkiem. Szyj ok 3/8" (1cm) od fastrygi. Obróć tkaninę o 90 stopni i przeszij zamek. Zanim przesyjesz cały zamek, zatrzymaj maszynę z opuszczoną igłą i podnieś stopkę. Następnie rozpruj fastrygę.

13 Rozpruwana fastryga

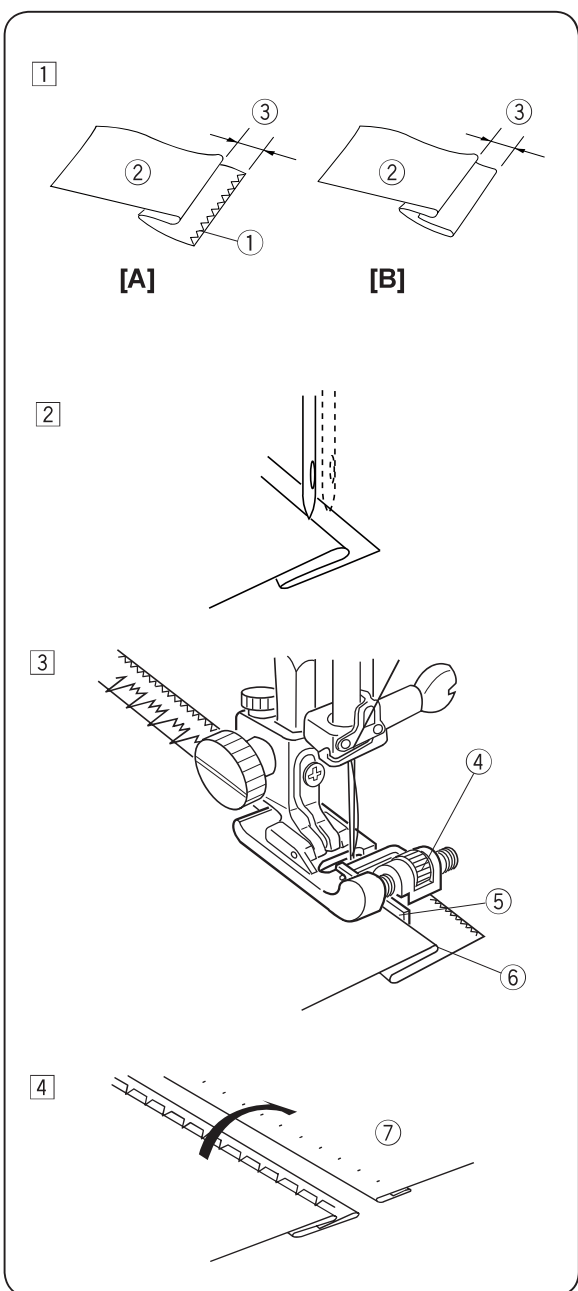
14 3/8" (1 cm)

- 6] Otwórz zamek na kilka cm, by ułatwić przeszycie. Następnie przeszij kilka ściegów wstecz, by zabezpieczyć ścieg przed spruciem.



Ścieg kryty

- ① Rodzaj ściegu: 8
- ② Stopka dociskowa: Do ściegu krytego G
- ③ Naprężenie nici: 2–4
- ④ Długość ściegu: 1–3
- ⑤ Szerokość ściegu: 2–3



- ① Przy bardzo grubych tkaninach z tendencją do strzępienia musisz najpierw obrzucić krawędź.

Następnie złoż materiał, tak jak przedstawiono to na rysunku obok, zostawiając 04 - 07 cm (3/16" - 1/4") zapasu.

A: Grube materiały

B: Cienkie i średniej grubości materiały

- ① Obrzucenie
- ② Lewa strona materiału
- ③ 0.4 – 0.7 cm (3/16"–1/4")

- ② Ustaw materiał tak, by igła po lewej stronie delikatnie wkuwała się tylko w samą krawędź zagięcia. Opuść stopkę.

- ③ Przekręć śrubę, by ustawić prowadnik wzdłuż zagiętej krawędzi. Ustaw materiał tak, by igła delikatnie wbijała się w zagięty materiał. Jeśli igła wbija się za głęboko, przesun prowadnik delikatnie w lewo. Jeśli igła nie trafia w zagięcie, przesun prowadnik delikatnie w prawo. Szyj powoli prowadząc krawędź zagięcia po prowadniku.

- ④ Śruba
- ⑤ Prowadnik
- ⑥ Zagięta krawędź

- ④ Odegnij krawędź i przepasuj materiał.

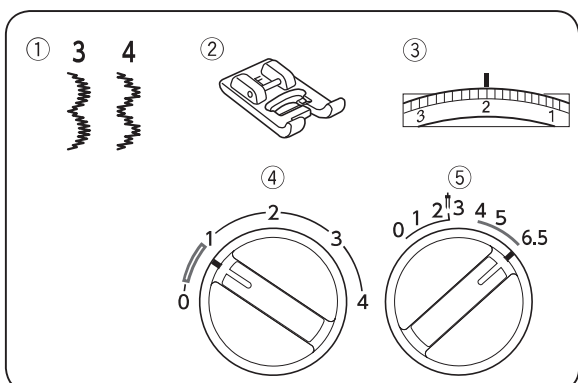
- ⑦ Prawa strona materiału

Uwaga:

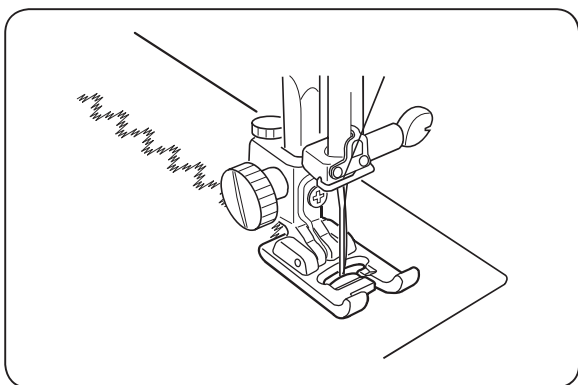
Jeśli igła będzie wbijała się zbyt głęboko, ścieg będzie widoczny na prawej stronie materiału.

Część V Szycie ściegiem ozdobnym

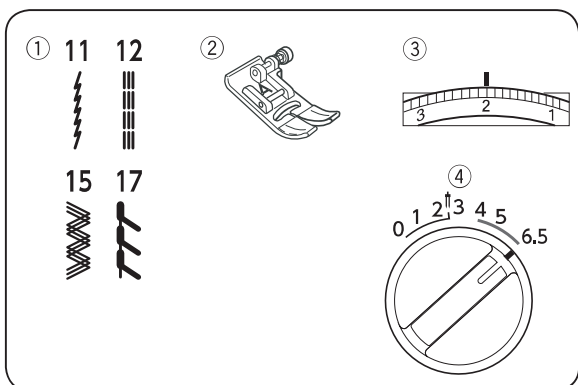
Satynowe ściegi ozdobne



- ① Rodzaj ściegu: 3 lub 4
- ② Stopka dociskowa: do ściegów ozdobnych F
- ③ Naprężenie nici: 1–4
- ④ Długość ściegu: 0.5–1
- ⑤ Szerokość ściegu: 3–6.5

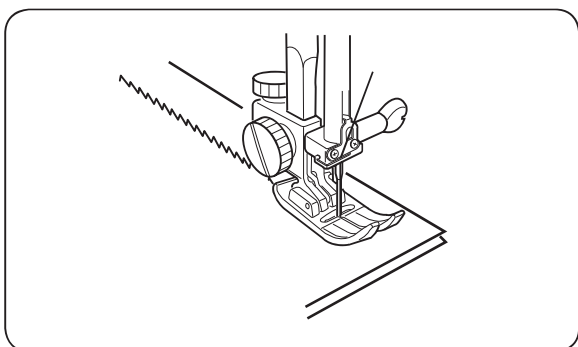


Wykonaj test, by uzyskać odpowiednie właściwości ściegu. Przy szyciu delikatnych materiałów, konieczne może okazać się użycie flizeliny. Zmień naprężenie nici, by uzyskać najodpowiedniejszą jakość ściegu.

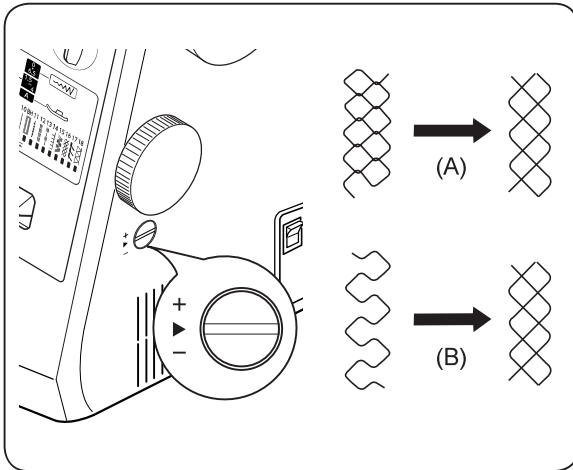


Ściegi elastyczne

- ① Rodzaj ściegu: 11, 12, 15 lub 17
- ② Stopka dociskowa: Uniwersalna A
- ③ Naprężenie nici: 1–4
- ④ Szerokość ściegu: 3–6.5



Programy 11, 12, 15 oraz 17 mają z góry ustaloną długość, dlatego nie potrzeby wyznaczania ustawiania na maszynie długości tych ściegów



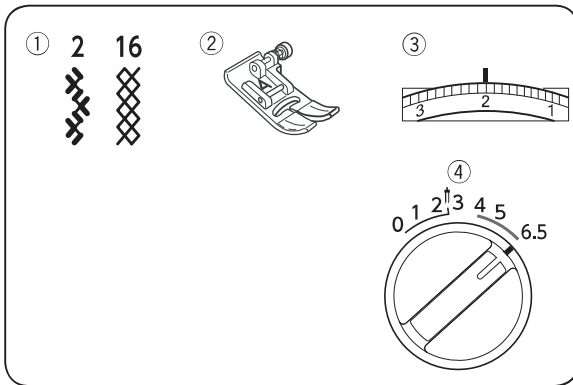
Dostosowywanie ściegów elastycznych

Jeśli ściegi elastyczne są nierówne to można je wyregulować za pomocą pokrętki balansu transportu dolnego.

W pierwszej kolejności ustaw pokrętkę na pozycję i sprawdź czy ścieg jest nierówny.

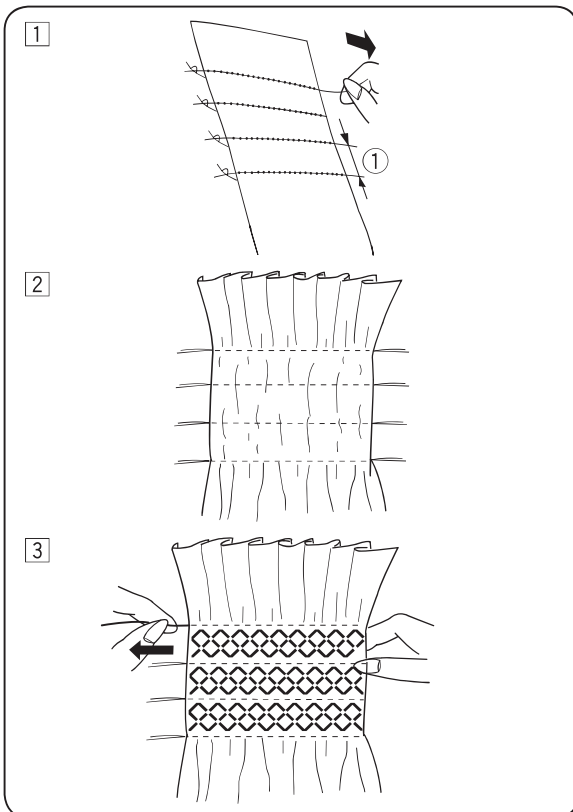
(A) Jeśli wzory są zbyt ściśle to należy przekręcić pokrętkę w kierunku "+".

(B) Jeśli wzory są zbyt rozciągnięte to należy przekręcić pokrętkę w kierunku "-".



Marszczenie

- ① Rodzaj ściegu: 2 lub 16
- ② Stopka dociskowa: Uniwersalna A
- ③ Naprężenie nici: 1–4
- ④ Szerokość ściegu: 3–6.5

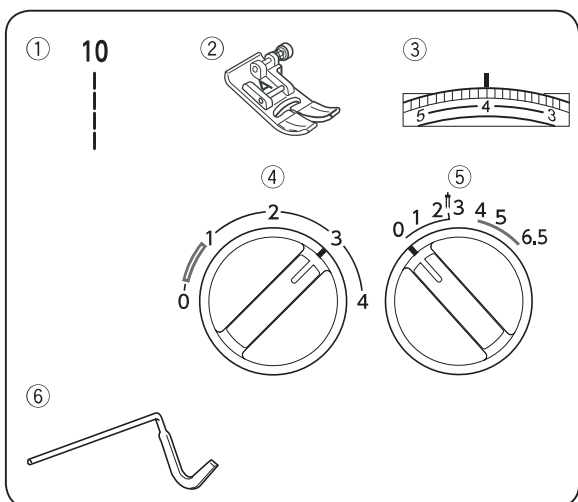


- ① Wybierz miękką i lekką tkaninę. Przygotuj materiał około trzy razy szerszy niż założony w projekcie. Ustaw długość ściegu na "4" następnie ustaw naprężenie nici na "1". Wykonaj kilka prostych ściegów w odstępach ok 1cm (3/8").

① 1 cm (3/8")

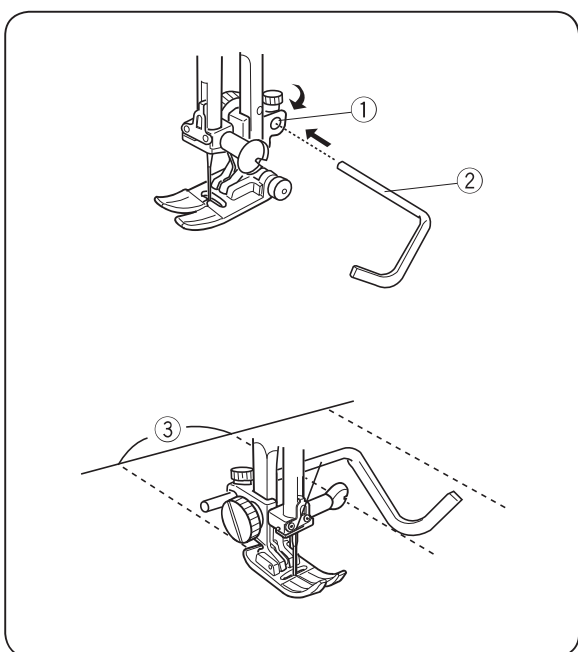
- ② Zwiąż jeden koniec nici. Z drugiego końca pociągnij nitkę dolną tak, by zmarszczyć tkaninę. Następnie zwiąż nitki.

- ③ Ustaw pierwotne naprężenie nici. Przeszyj materiał między ściegami marszczącymi. Następnie usuń ściegi marszczące.



Pikowanie

- ① Rodzaj ściegu : 10
- ② Stopka uniwersalna: Uniwersalna A
- ③ Naprężenie nici: 3–6
- ④ Długość ściegu: 1.5–4
- ⑤ Szerokość ściegu: 0
- ⑥ Prowadnik krawędziowy



Mocowanie prowadnika krawędziowego

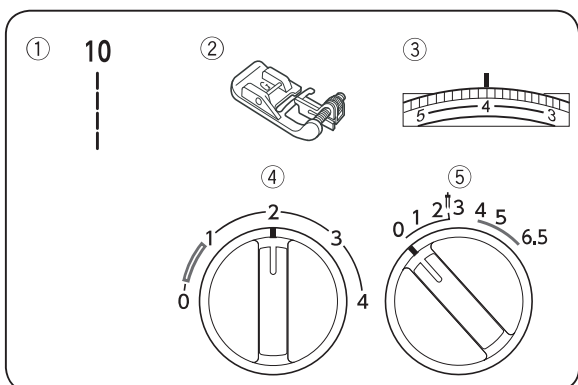
Prowadnik krawędziowy pozwala ci utrzymać równą odległość między ściegami.

Wprowadź prowadnik w otwór w uchwycie stopki. Ustaw prowadnik tak, by wyznaczyć potrzebną odległość między ściegami w uchwycie stopki

- ② Prowadnik krawędziowy
- ③ Odległość między ściegami

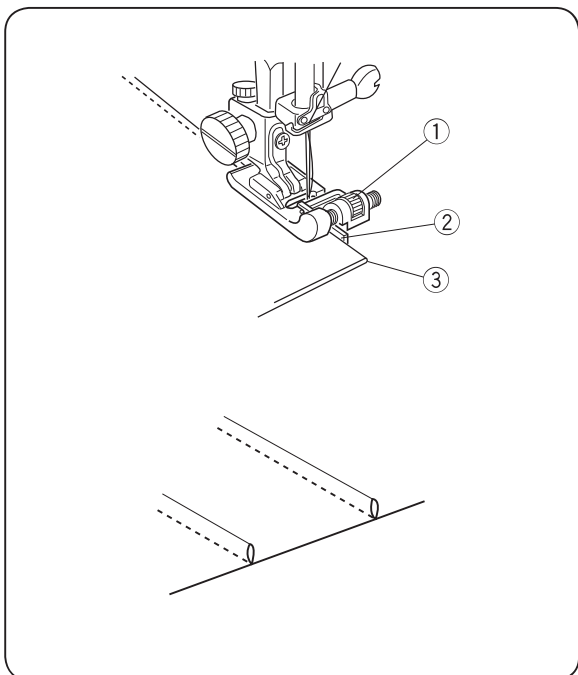
Szycie

Szyj prowadząc prowadnik po poprzednim ściegu.



Zaszewka

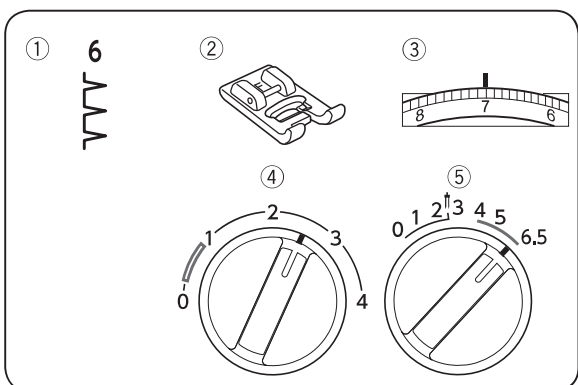
- ① Rodzaj ściegu: 10
- ② Stopka dociskowa: Do ściegu krytego
- ③ Naprężenie nici: G 2–6
- ④ Długość ściegu: 1.5–3
- ⑤ Szerokość: 0



Złóż materiał prawą stroną do siebie. Wbij igłę w materiał na odległość 0.1 - 0.2 cm od krawędzi. Opuść stopkę i dokręć śrubę, by ustawić prowadnik przy krawędzi materiału. Szyj powoli prowadząc krawędź materiału po prowadniku.

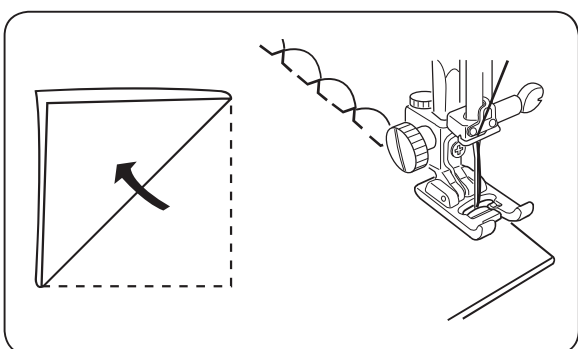
Rozłóż materiał i przeprasuj zaszewkę.

- ① Śruba
- ② Prowadnik
- ③ Zagięta krawędź



Zaszewka muszelkowa

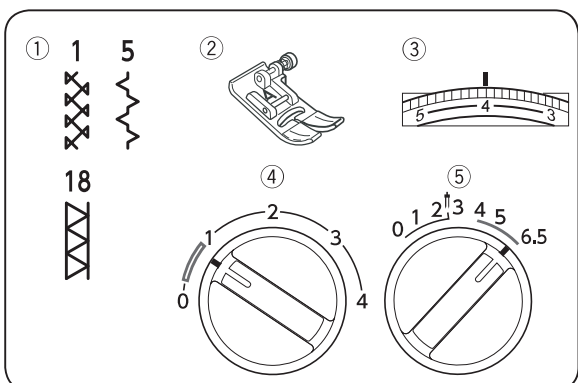
- ① Rodzaj ściegu: 6
- ② Stopka dociskowa: do ściegów ozdobnych F
- ③ Naprężenie nici: 6–8
- ④ Długość ściegu: 2–3
- ⑤ Szerokość ściegu: 5–6.5



Użyj lekkiej tkaniny. Złóż materiał i przeszij po skosie. Iglą szyjąc po prawej stronie powinna przechodzić obok krawędzi materiału, tworząc ściągnięcia. Po przeszyciu rozłóż tkaninę i przeprasuj zaszewki na jedną stronę.

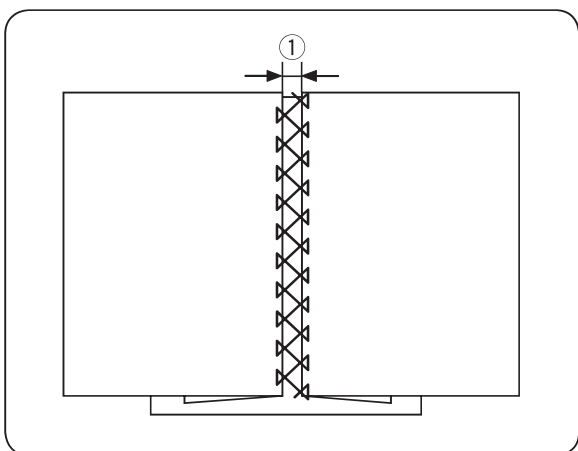
Uwaga:

Zwiększ naprężenie nici, by stworzyć bardziej wyraźne zaszewki.



Łączenie

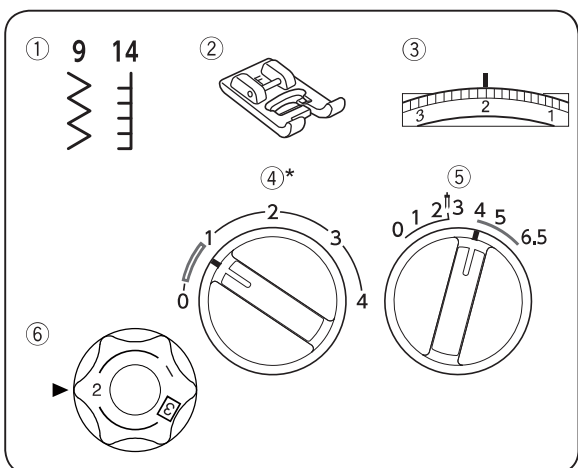
- ① Rodzaj ściegu: 1, 5 lub 18
- ② Stopka dociskowa: Uniwersalna A
- ③ Naprężenie nici: 3–6
- ④ Długość ściegu: 0.5–1
- ⑤ Szerokość ściegu: 5–6.5



Użyj tego sposobu, by w nietypowy sposób połączyć dwie warstwy materiału. Złóż dwie warstwy materiału zginając każdą z nich na ok 1.5cm (5/8") i przeprasuj. Zepnij krawędzie razem z wydzieralną flizeliną zostawiając przestrzeń między krawędziami na ok 0,3cm (1/8")

- ① 0,3 cm (1/8")

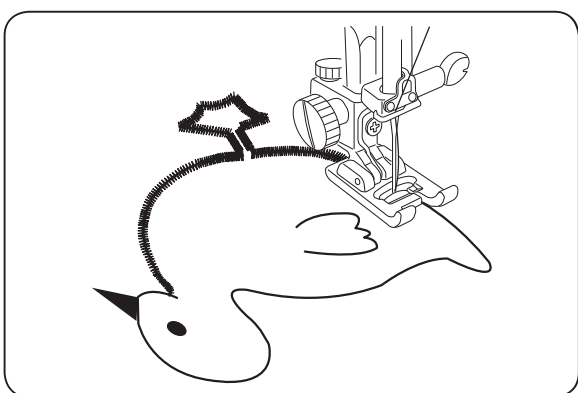
Szyj powoli w taki sposób, aby krawędź ściegu łąpała obie krawędzie materiału. Po skończonej pracy oderwij flizelinę.



Aplikacja

- ① Rodzaj ściegu: 9 lub 14*
- ② Stopka dociskowa: do ściegów ozdobnych F
- ③ Naprężenie nici: 1–4
- ④ Długość ściegu: 0.5–1 *
- ⑤ Szerokość ściegu: 3–5
- ⑥ Docisk stopki: 1 – 2

* Program nr 14 ma automatycznie ustawioną długość ściegu.



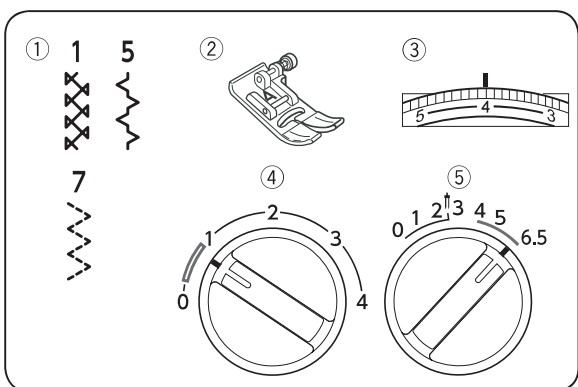
Przyfastryguj aplikację do materiału bądź przyklej ją klejem tymczasowym.

Przeszyj wokół aplikacji pilnując, by ścieg układał się na przemian na aplikacji i na materiale.

Zmiana kierunku szycia w narożniku:

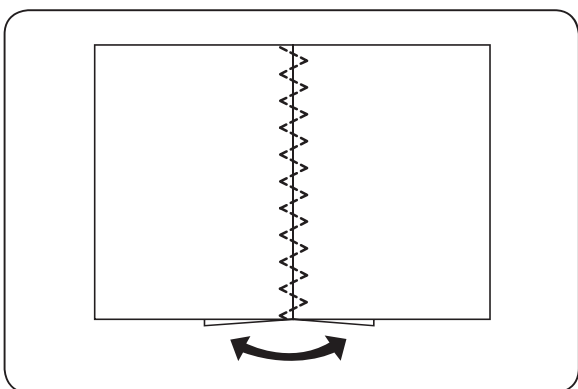
Zatrzymaj maszynę i wbij igłę w materiał poza krawędzią aplikacji. Podnieś stopkę i obróć tkaninę w nowym kierunku.

* Do standardowego szycia ustaw docisk stopki z powrotem na wartość 3.



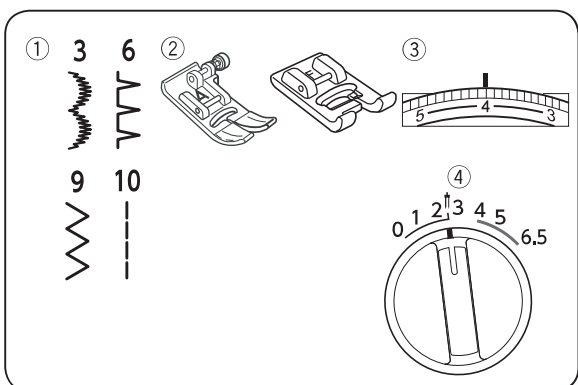
Patchwork

- ① Rodzaj ściegu: 1, 5 lub 7
- ② Stopka dociskowa: Uniwersalna A
- ③ Naprężenie nici: 3–6
- ④ Długość ściegu: 0.5–1
- ⑤ Szerokość ściegu: 5–6.5



Złóż dwie warstwy materiału prawymi stronami do siebie. Przeszyj na lewej stronie wzdłuż zagięcia. Rozłóż tkaninę i rozłóż zagięcia materiału w obie strony.

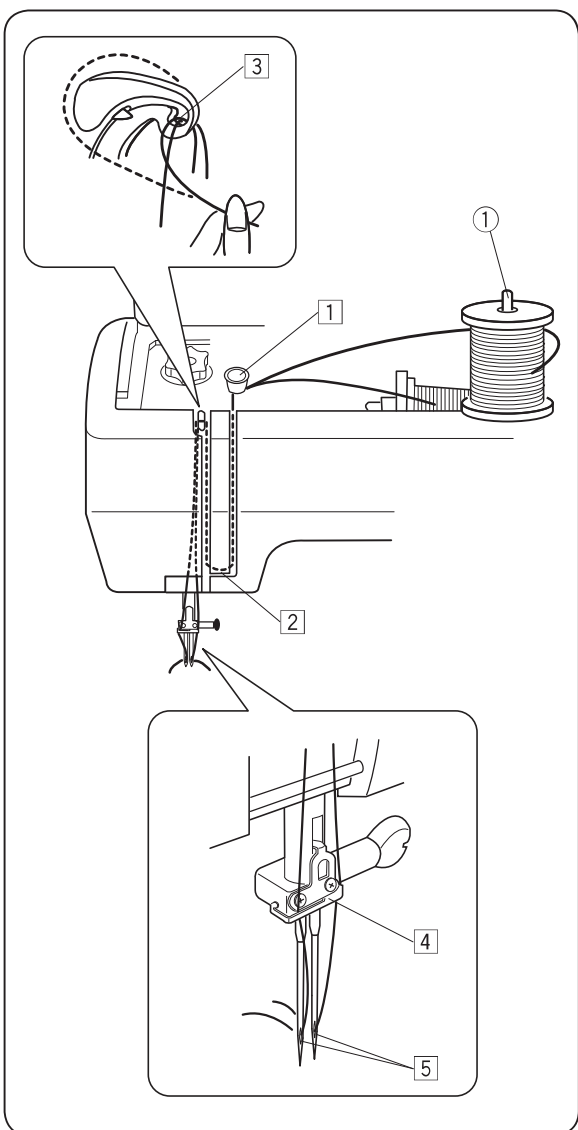
Połóż materiał pod stopką tak, by środek łączenia był na środku stopki. Opuść stopkę i szij wybrany ścieg wzdłuż łączenia.



Szycie podwójną igłą

- ① Rodzaj ściegu: 3, 6, 9 lub 10
- ② Docisk stopki: Uniwersalna A (wzory 9 i 10) lub do ściegów ozdobnych F (wzory 3 i 6)
- ③ Naprężenie nici: 2–6
- ④ Długość ściegu: 0–2.5

Ustaw długość ściegu zgodnie z informacją w okienku informacyjnym (patrz strona 16).



Zamocuj podwójną igłę ze standardowego wyposażenia.

! UWAGA:

Przed zmianą igły, wyłącz zasilanie. Instrukcja tu zawarta dotyczy szycia z podwójną igłą ze standardowego wyposażenia. Użycie innej igły może spowodować jej złamanie.

Zamocuj dodatkowy trzpień na szpulkę. Następnie załóż drugą szpulkę z nićmi i zablokuj ją tarczą uchwyty szpulki.

- ① Dodatkowy trzpień na szpulki.

Przeprowadź obie nitki razem od punktu 1 do punktu 3. Upewnij się, że nitki nie są zaplątane.

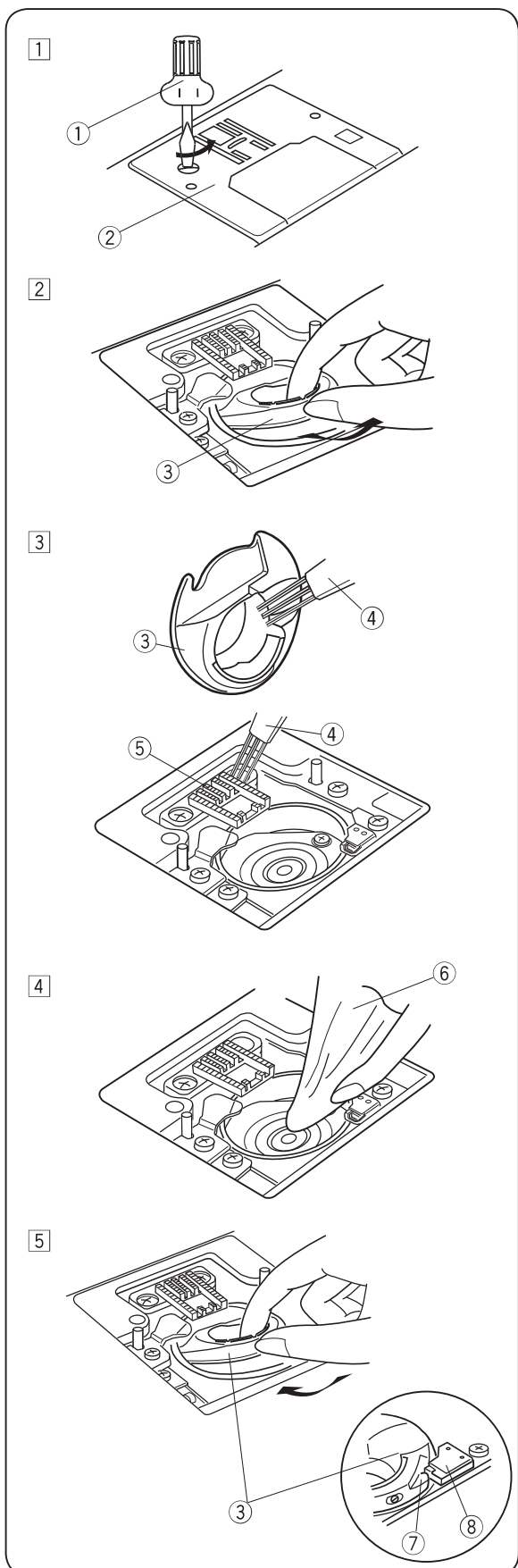
UWAGA:

Nawlekanie od punktu 1 do 3 jest takie samo jak dla pojedynczej igły (patrz strona 12).

- ④ Przeprowadź jedną nitkę przez lewy prowadnik przy igielnicy, drugą nić przeprowadź przez prawy prowadnik.
- ⑤ Nawlecz igły.

UWAGA:

Korzystając z podwójnej igły nie wolno używać nawlekacza wbudowanego w maszynie.



Część VI Czyszczenie i konserwacja



UWAGA:

Przed rozpoczęciem czyszczenia maszyny wyłącz ją z prądu i odłącz przewód zasilający.

Czyszczenie chwytacza

Czyść chwytacz przynajmniej raz w miesiącu. Wyłącz maszynę i odłącz ją od zasilania. Zdejmij igłę i stopkę dociskową.

Uwaga:

Nie demontuj maszyny w inny sposób niż ten, opisany w niniejszej instrukcji.

- 1 Odkręć śruby za pomocą śrubokręta i zdejmij płytkę ścięgową.
 - 1 Śrubokręt
 - 2 Płytkę ścięgową
- 2 Wyciągnij uchwyt szpulki (bębenek).
 - 3 Uchwyt szpulki
- 3 Za pomocą pędzelka wyczyść uchwyt szpulki i ząbki transportera
 - 4 Pędzelek
 - 5 Ząbki transportera
- 4 Przetrzyj kosz chwytacz miękką ściereczką
 - 6 miękka ściereczka
- 5 Włóż bębenek tak, by blokada bębena znajdowała się obok stopera. Przykręć płytkę ścięgową, załóż igłę i stopkę.
 - 7 Blokada bębena
 - 8 Stoper

Rozwiązywanie problemów

Problem	Przyczyna	Rozwiązanie
Maszyna nie pracuje płynnie. Maszyna głośno pracuje.	<ol style="list-style-type: none"> 1. Nitka zaplątała się w chwytacz. 2. Transport ząbkowy jest zabrudzony. 	<p>Strona 38</p> <p>Strona 38</p>
Zrywa się nitka górna.	<ol style="list-style-type: none"> 1. Nić górna jest źle nawleczona. 2. Naprężenie nici jest zbyt duże. 3. Igła jest tępą lub krzywą. 4. Igła jest nieprawidłowo włożona. 5. Materiał nie został usunięty po skończonym szyciu. 6. Nitka jest zbyt gruba lub zbyt cienka w stosunku do użytej igły. 	<p>Strona 12</p> <p>Strona 15</p> <p>Strona 8</p> <p>Strona 8</p> <p>Strona 17</p> <p>Strona 8</p>
Zrywa się nitka spodnia.	<ol style="list-style-type: none"> 1. Nitka w bębenu jest nieprawidłowo włożona. 2. Bębenek jest zabrudzony. 3. Szpulka jest uszkodzona i nie obraca się prawidłowo. 	<p>Strona 11</p> <p>Strona 38</p> <p>Zmień szpulkę</p>
Łamie się igła.	<ol style="list-style-type: none"> 1. Igła jest nieprawidłowo włożona. 2. Igła jest tępą lub krzywą. 3. Śruba mocująca igłę jest niedokręcona. 4. Naprężenie górnej nici jest zbyt duże. 5. Materiał nie został usunięty po skończonym szyciu. 6. Igła jest zbyt cienka w stosunku do materiału. 7. Pokrętło zmiany ściegów zostało użyte podczas gdy igła była wbita w materiał. 	<p>Strona 8</p> <p>Strona 8</p> <p>Strona 8</p> <p>Strona 15</p> <p>Strona 17</p> <p>Strona 8</p> <p>Strona 16</p>
Maszyna gubi ściegi.	<ol style="list-style-type: none"> 1. Igła jest nieprawidłowo włożona. 2. Igła jest tępą lub krzywą. 3. Użyto nieodpowiednie igły i/lub nici w stosunku do szycia materiału 4. Podczas szycia strechu lub dzianiny, użyto zwykłej igły zamiast igły z niebieską końcówką. 5. Nić górna jest nieprawidłowo nawleczona. 6. Docisk stopki jest zbyt słaby. 	<p>Strona 8</p> <p>Strona 8</p> <p>Strona 8</p> <p>Strona 8</p> <p>Strona 12</p> <p>Strona 5</p>

Problem	Przyczyna	Rozwiązanie
Maszyna ściąga ścięgi.	<ol style="list-style-type: none"> 1. Naprężenie nici górnej jest zbyt duże. 2. Nić górna jest źle nawleczona. 3. Igła jest zbyt gruba w stosunku do szytego materiału. 4. Ścieg jest zbyt gęsty w stosunku do szytego materiału. 5. Docisk stopki jest nieprawidłowo ustawiony. <p>* Przy szyciu bardzo cienkich, materiałach użyj stabilizatora w postaci flizeliny.</p>	<p>Strona 15 Strona 12 Strona 8</p> <p>Zmniejsz gęstość ścięgu. Strona 5</p>
Maszyna tworzy pętelki.	<ol style="list-style-type: none"> 1. Naprężenie nitki górnej jest zbyt słabe. 2. Igła jest zbyt gruba lub zbyt cienka w stosunku do użytej nitki. 	<p>Strona 15 Strona 8</p>
Materiał nie jest podawany płynnie.	<ol style="list-style-type: none"> 1. Ząbki transportera są zabrudzone. 2. Docisk stopki jest za słaby. 3. Transport ząbkowy jest wyłączony. 	<p>Strona 38 Strona 5 Strona 5</p>
Maszyna nie pracuje.	<ol style="list-style-type: none"> 1. Maszyna nie jest podłączona do zasilania. 2. Nić utkwiała w koszu chwytacza. 3. Trzpień szpulownika jest ustawiony w pozycji do szpulowania. 	<p>Strona 4 Strona 38 Strona 10</p>
Obszyta dziurka jest nierówna.	<ol style="list-style-type: none"> 1. Długość ścięgu nie jest dostosowana do rodzaju szytego materiału. 2. Materiał jest wciągany lub się zatrzymuje 3. Nie użyto stabilizatora przy szyciu elastycznych materiałów. 	<p>Strona 23, 25 oraz 26</p> <p>Nie ciągnij materiału podczas szycia. Strona 23</p>

