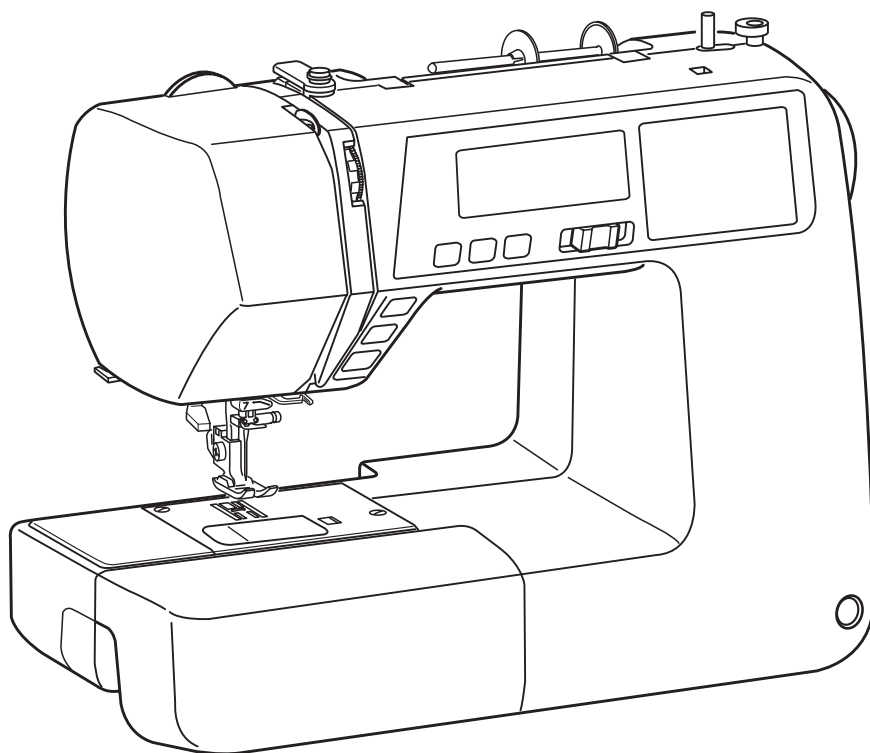


# INSTRUKCJA OBSŁUGI



# WAŻNE WSKAZÓWKI DOTYCZĄCE BEZPIECZEŃSTWA

Podczas użytkowania urządzenia elektrycznego, powinny być zachowane podstawowe środki bezpieczeństwa, włącznie z następującymi:

Ta maszyna została zaprogramowana wyłącznie do użytku domowego.

Przeczytaj wszystkie instrukcje przed rozpoczęciem pracy z maszyną.

**NIEBEZPIECZEŃSTWO** — Aby wyeliminować ryzyko porażenia prądem:

1. Nigdy nie wolno zostawiać maszyny do szycia bez nadzoru, jeżeli jest ona podłączona do sieci. Zawsze od razu po zakończeniu pracy i przed czyszczeniem należy wyjąć wtyczkę maszyny z gniazdka.

**OSTRZEŻENIE** — Aby ograniczyć ryzyko poparzenia, pożaru, porażenia prądem lub obrażeń:

1. Maszyna nie jest przeznaczona do zabawy. Gdy urządzenie używane jest przez dzieci lub w ich obecności, konieczny jest nadzór osoby dorosłej.
2. Maszyna powinna być używana zgodnie z jej przeznaczeniem opisanym w niniejszej instrukcji. Należy używać tylko wyposażenia rekomendowanego przez producenta i opisanego w niniejszej instrukcji.
3. Nie wolno używać maszyny, gdy: uszkodzony jest przewód lub wtyczka, urządzenie działa niewłaściwie na skutek upuszczenia lub uszkodzenia, urządzenie wcześniej wpadło do wody. Gdy zaistnieją powyższe okoliczności, maszynę należy zanieść do najbliższego autoryzowanego przedstawiciela lub centrum serwisowego, aby tam dokonano naprawy, przeglądu lub regulacji.
4. Nie wolno korzystać z urządzenia, jeśli którykolwiek z otworów wentylacyjnych jest zablokowany. Należy dbać o to, by otwory wentylacyjne maszyny oraz rozrusznika nożnego były wolne od zalegającego kurzu.
5. Nie wolno wtykać ani wkładać żadnych obcych obiektów do otworów w maszynie.
6. Nie wolno używać maszyny na wolnym powietrzu.
7. Nie wolno obsługiwać maszyny w miejscach, gdzie używane są produkty w aerozolu (sprayu) oraz tam, gdzie stosowano tlen.
8. Aby odłączyć urządzenie od zasilania, należy wyłączyć wszystkie przełączniki, a następnie wyjąć wtyczkę.
9. Nie wolno odłączać urządzenia od zasilania ciągnąc za przewód. Aby wyłączyć maszynę z sieci, należy chwycić za wtyczkę, a nie za przewód.
10. Należy trzymać palce z daleka od ruchomych części urządzenia, szczególnie od igły.
11. Zawsze należy używać odpowiedniej płytki ścięgowej. Użycie niewłaściwej płytki może spowodować złamanie igły.
12. Nie wolno używać wygiętych igieł.
13. Nie wolno ciągnąć ani popychać materiału podczas szycia, gdyż może to spowodować wygięcie się lub złamanie igły.
14. Należy wyłączyć maszynę podczas wszelkich czynności regulacyjnych przy igle, takich jak nawlekanie igły, zmiana igły, nawlekanie szpulki bębenka, wymiana stopki dociskowej, itd.
15. Należy zawsze wyciągnąć wtyczkę maszyny z gniazdka przy zdejmowaniu obudowy, smarowaniu lub przy jakiegokolwiek czynności konserwacyjnej podanej w instrukcji.

## NALEŻY ZACHOWAĆ NINIEJSZĄ INSTRUKCJĘ OBSŁUGI

### Tylko dla Europy

Ta maszyna do szycia może być używana przez dzieci od 8 roku życia oraz osoby niepełnosprawne ruchowo, sensorycznie lub psychicznie, a także osoby bez odpowiedniej wiedzy i doświadczenia, o ile znajdują się pod nadzorem osoby odpowiedzialnej za ich bezpieczeństwo lub zostały odpowiednio poinstruowane oraz rozumieją zagrożenia związane z używaniem maszyny. Dzieci nie powinny bawić się maszyną. Czyszczenie i konserwacja maszyny nie powinno być wykonywane przez dzieci bez nadzoru dorosłych osób.



W przypadku wyzbycia się maszyny musi być ona bezpiecznie zutylizowana zgodnie z prawem krajowym odnośnie do produktów elektrycznych. W razie wątpliwości skontaktuj się ze sprzedawcą.

# SPIS TREŚCI

## NAZWY CZĘŚCI

Nazwy części .....	3
Wypożyczenie standardowe .....	4
Stolik powiększający pole pracy .....	5
Podłączanie podnośnika kolanowego .....	5
Karta ściegów .....	5

## PRZYGOTOWANIE DO SZYCIA

Podłączenie do źródła zasilania .....	6-7
Używanie rozrusznika nożnego .....	6
Użycie maszyny po raz pierwszy .....	6
Instrukcje operacyjne .....	6
Użycie przycisku start/stop .....	7
Kontrola prędkości szycia .....	8
Suwak regulacji prędkości szycia .....	8
Rozrusznik nożny .....	8
Wysuwany stolik .....	8
Pojemnik na akcesoria .....	8
Przyciski operacyjne maszyny .....	9-10
Przycisk start/stop .....	9
Przycisk szycia wstecz .....	9
Przycisk automatycznego ryglowania ściegu .....	9
Przycisk podnoszenia/opuszczania igły .....	10
Przycisk obcinania nici .....	10
Przycisk podwójnej igły .....	10
Wyświetlacz LCD .....	11
Panel dotykowy .....	11
Dźwignia stopki dociskowej .....	12
Wymiana stopki dociskowej .....	12
Zakładanie i zdejmowanie uchwytu stopki dociskowej .....	12
Pokrętko regulacji docisku stopki .....	13
Opuszczanie lub podnoszenie ząbków transportera .....	13
Regulacja naprężenia nici od igły .....	13-14
Prawidłowe naprężenie dla ściegu prostego .....	13
Regulacja naprężenia nici dla ściegu zygzak .....	14
Szkło powiększające .....	15
Wymiana igły .....	16
Tabela tkanin, nici i igieł .....	17
Ustawianie szpulki z nicią .....	18
Szpułowanie .....	18-20
Usuwanie szpulki .....	18
Nawijanie szpulki .....	19
Umieszczanie szpulki .....	20
Nawlekanie maszyny .....	21
Nawlekacz igły .....	22
Wyciąganie nici bębena .....	23
Wybór wzorów ściegów .....	24
Tryb ustawień .....	25
• Ustawienie dźwięku brzęczyka .....	25
• Ustawienie pozycji zatrzymania igły .....	25

• Regulacja pozycji przycisków .....	25
• Resetowanie ustawień .....	26
• Automatyczny wyłącznik czasowy .....	26

## PODSTAWY SZYCIA

Ścieg prosty .....	27
Rozpoczęcie szycia .....	27
Zakończenie ściegu .....	27
Obcinanie nici .....	27
Zmiana kierunku szycia .....	28
Szycie od krawędzi grubego materiału .....	28
Linie pomocnicze na płytce ściegowej .....	28
Obrót na igle pod kątem prostym .....	28
Regulacja pozycji opadania igły .....	29
Regulacja długości ściegu .....	29
Rodzaje ściegów prostych .....	30-31
Ścieg z rygłem standardowym .....	30
Ścieg z rygłem automatycznym .....	30
Ścieg potrójny elastyczny .....	30
Ścieg elastyczny .....	31
Ścieg dekoracyjny .....	31
Zygzak .....	32
Regulacja szerokości ściegu .....	32
Regulacja długości ściegu .....	32
Rodzaje ściegów obrębiających .....	33
Obrębianie ściegiem zygzak .....	33
Wielokrotny zygzak .....	33
Ścieg overlokowy .....	33
Ścieg dziany .....	34
Podwójny ścieg overlokowy .....	34
Ścieg obrębiający .....	34
Przyszywanie gumki .....	35
Dziurki .....	36
Dziurka prostokątna .....	37-39
Regulacja szerokości dziurki .....	39
Regulacja gęstości ściegów w dziurce .....	39
Dziurka zaokrąglona i do delikatnych materiałów .....	40
Dziurka odzieżowa .....	40
Dziurka elastyczna i dziurka antyczna .....	40
Dziurka dziana .....	40
Obrzucanie dziurki z kordu .....	41
Dziurka na nakładce .....	42-43
Cerowanie .....	44
Ryglowanie .....	45
Oczko .....	46
Wszywanie zamka .....	47-49
Obrębianie kryte .....	50
Przyszywanie guzika .....	51
Marszczenie .....	52

## **ŚCIEGI DEKORACYJNE**

Patchwork .....	53
Podziałka kątowna na płytce ściegowej .....	53
Ścieg muszelkowy .....	53
Aplikacja .....	54
Szczypanki .....	55
Frędzle .....	55
Mereżka .....	56
Ścieg krzyżykowy .....	56
Wiązanka .....	57
Francuski supełek i supełek candlewick .....	57
Obrębek .....	57
Marszczenie .....	58
Pikowanie małych obszarów .....	58
Ściegi klamrowe .....	59
Ściegi satynowe .....	59
Ściegi dekoracyjne .....	59
Szycie podwójną igłą .....	60

## **PROGRAMOWANIE KOMBINACJI WZORÓW**

Kombinacja wzorów .....	61
Programowanie ściegu ryglującego .....	62
Programowanie automatycznego obcinania nici .....	62
Kombinacja wzoru z odbiciem lustrzanym .....	63
Szycie kombinacji wzorów od początku .....	64
Wznowienie szycia obecnego wzoru .....	64
Ściegi łączone .....	65-66
Monogramy .....	67
Wybór znaku .....	67
Programowanie monogramu .....	67
Odstęp .....	68
Zmniejszanie wysokości liter .....	68
Wyświetlanie długiej kombinacji wzoru .....	69
Kasowanie i wstawianie wzoru .....	70
Duplikowanie wzoru .....	70
Jednolita regulacja ściegu .....	71
Ujednoczenie pozycji opadania igły .....	71
Indywidualna regulacja ściegu .....	72

## **KONSERWACJA MASZINY**

Czyszczenie zespołu chwytacza i ząbków transportera.	73
Mocowanie uchwytu szpulki .....	73
Korekta rozstrojonych ściegów .....	74
Problemy i dźwięki ostrzegawcze .....	75
Rozwiązywanie problemów .....	76
Karta ściegów .....	77-78

## NAZWY CZĘŚCI

### Nazwy części

- ① Górny prowadnik nici
- ② Talerzyk naprężeniowy szpulownika
- ③ Wyświetlacz LCD
- ④ Duży uchwyt szpulki
- ⑤ Trzpień szpulki
- ⑥ Szpulownik
- ⑦ Stoper szpulownika
- ⑧ Otwór na dodatkowy trzpień na szpulkę
- ⑨ Panel dotykowy (przyciski funkcyjne)
- ⑩ Suwak kontroli prędkości szycia
- ⑪ Przycisk podwójnej igły
- ⑫ Przycisk automatycznego obcinania nici
- ⑬ Przycisk pozycjonowania igły
- ⑭ Gniazdo do podnośnika kolanowego
- ⑮ Przycisk automatycznego ryglowania
- ⑯ Przycisk szycia wstecz
- ⑰ Przycisk start/stop
- ⑱ Wysuwany stolik (pojemnik na akcesoria)
- ⑲ Obcinacz nici
- ⑳ Pokrywa czołowa
- ㉑ Pokrętło regulacji naprężenia nici
- ㉒ Szarpak
- ㉓ Pokrętło regulacji docisku stopki
- ㉔ Dolny prowadnik nici
- ㉕ Śruba dociskowa igły
- ㉖ Prowadnik nici przy igielnicy
- ㉗ Igła
- ㉘ Stopka dociskowa
- ㉙ Przycisk zwalnający płytkę
- ㉚ Płytkę osłaniającą szpulkę
- ㉛ Obcinacz nici
- ㉜ Płytkę ściegową
- ㉝ Ząbki transportera
- ㉞ Śruba mocująca
- ㉟ Uchwyt stopki
- ㊱ Dźwignia
- ㊲ Dźwignia nawlekania igły
- ㊳ Uchwyt
- ㊴ Otwór na kartę ściegów
- ㊵ Dźwignia podnoszenia stopki dociskowej
- ㊶ Dźwignia do obszywania dziurek
- ㊷ Wolne ramię
- ㊸ Dźwignia opuszczająca ząbki transportera
- ㊹ Gniazdo zasilania
- ㊺ Gniazdo rozrusznika nożnego
- ㊻ Włącznik zasilania
- ㊼ Otwory wentylacyjne
- ㊽ Koło zamachowe
- ㊾ Regulator transportu ząbkowego

#### UWAGA:

Aby unieść maszynę do szycia, złap ją za uchwyt jedną ręką i przytrzymaj od spodu drugą.

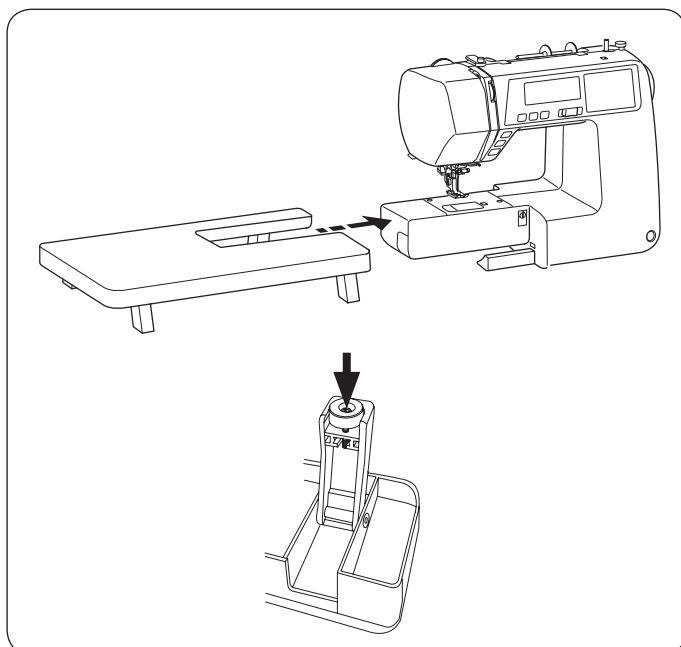
#### UWAGA:

Wygląd i specyfikacje maszyny mogą ulec zmianie bez wcześniejszego powiadomienia.

## Wyposażenie standardowe

Lp.	Nazwa części	Nr. Części	
1	Stopka uniwersalna A (zamontowana)	832523007	
2	Stopka do wszywania zamków E	808852003	
3	Stopka do ściągów ozdobnych F	822804118	
4	Stopka do automatycznego obszywania dziurek R (w schowku)	753801004	
5	Stopka overlokowa C	822801001	
6	Stopka do obrębiania M	822808008	
7	Stopka do ściegu krytego G	825817009	
8	Zestaw igieł	820827007	
9	Tarcza uchwyty szpulki (duża) X 2 (1 kpl. w maszynie)	822020503	
10	Tarcza uchwyty szpulki (mała) X 2	822019509	
11	Dodatkowy trzpień na szpulkę	809041004	
12	Szpulka X 4 (1 kpl. w maszynie)	102261103	
13	Śrubokręt	820832005	
14	Rozpruwacz szwów/dziurek	647808009	
15	Pędzelek	802424004	
16	Karta ściągów	809801A10	
17	Uchwyt karty ściągów	809809008	
18	Papierowa instrukcja	809851289	
19	Instrukcja DVD	809861008	
20	Twardy pokrowiec	404701404	
21	Rozrusznik nożny	C-1036	
22	Przewód zasilający*	U.S.A i Kanada	856519004
		Wielka Brytania	830377008
		Australia	830314018
		Europa Kontynentalna	830335004
23	Podnośnik kolanowy	846811008	
24	Stolik powiększający pole pracy	808401003	
25	Szko powiększające 20	858415005	
26	Szko powiększające 40	858415500	
27	Szko powiększające 60	858415603	
28	Zestaw do pikowania	200100007	

\* Dołączony przewód zasilający może różnić się od przedstawionego na ilustracji.



## Stół powiększający pole pracy

### Zakładanie stolika

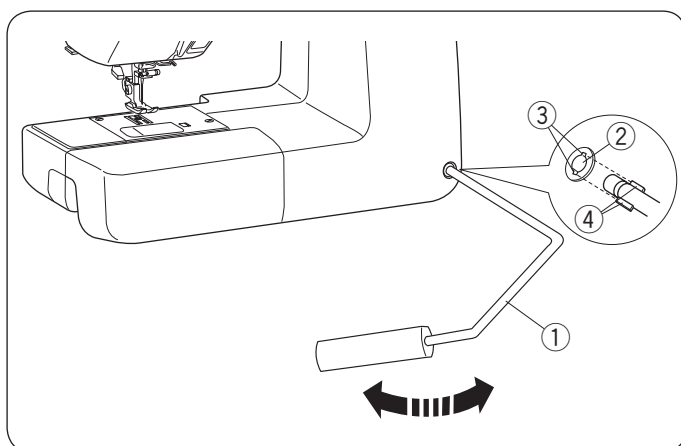
Zdejmij stolik osłaniający wolne ramię maszyny.  
Rozłóż nogi stolika powiększającego pole pracy.  
Trzymając stół, delikatnie wsuń go w prawą stronę.

### Regulacja wysokości stolika

Wysokość stolika możesz wyregulować kręcąc śruby  
nózek stolika za pomocą śrubokręta.

#### **UWAGA:**

Do regulacji wysokości stolika potrzebny jest śrubokręt  
krzyżakowy.

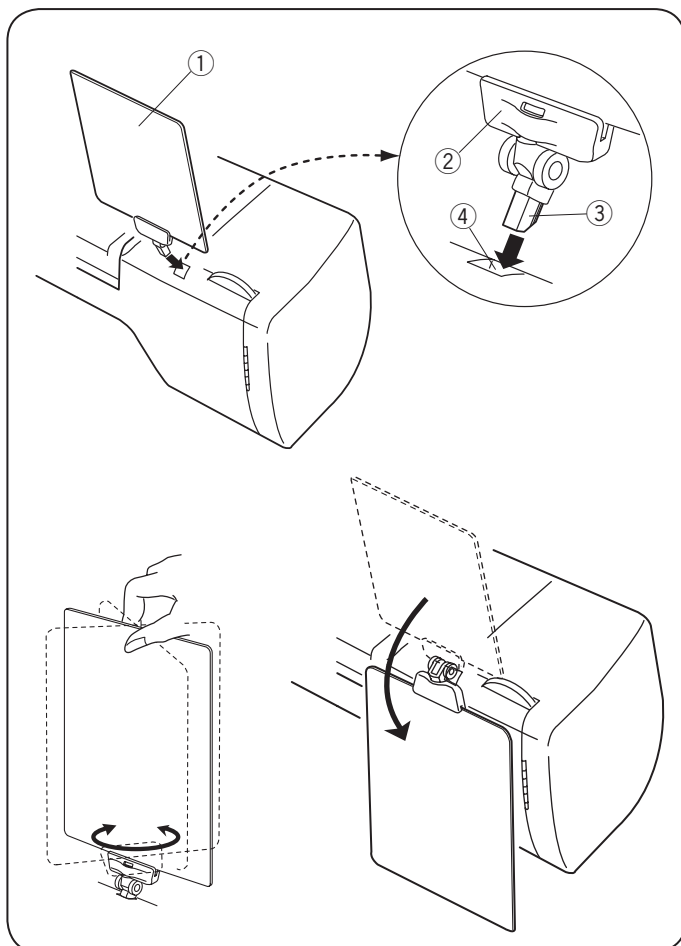


## Podłączanie podnośnika kolanowego

Podnośnik kolanowy jest niezwykle pomocny przy szyciu  
patchworków lub przy pikowaniu, ponieważ umożliwia on  
kontrolę nad materiałem, podczas gdy kolano kontroluje  
stopkę dociskową.

Dopasuj wypustki na podnośniku z wycięciami w  
gnieździe i wsuń podnośnik do gniazda.

- ① Podnośnik kolanowy
- ② Gniazdo do podnośnika kolanowego
- ③ Wcięcie
- ④ Wypustka

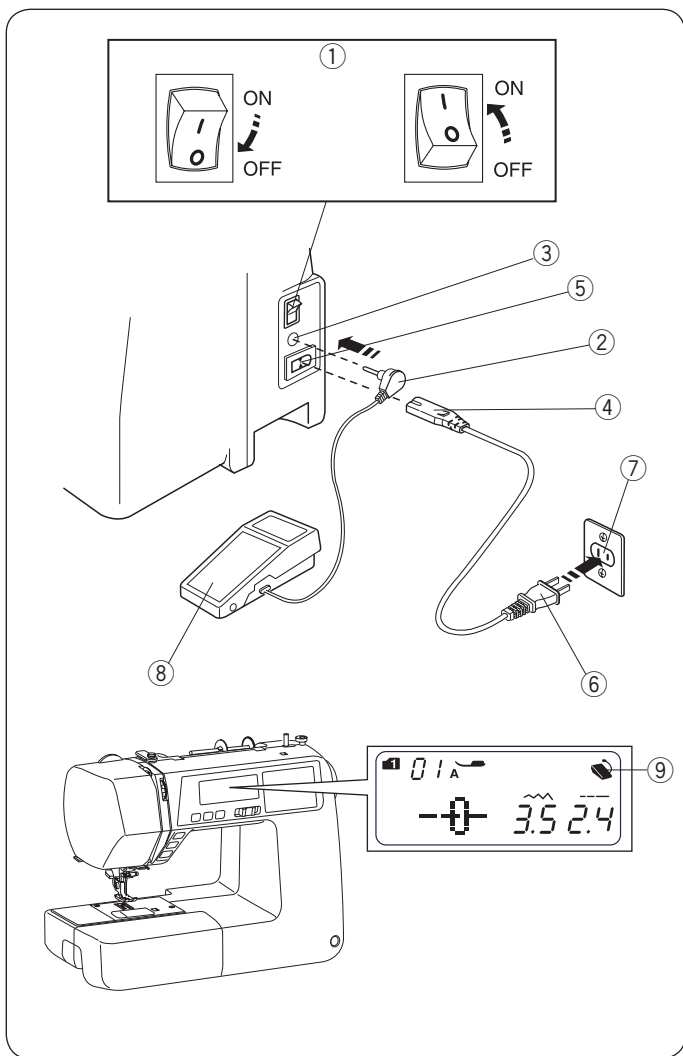


## Karta ściegów

Włóż kartę ściegów ① do uchwyty karty ②. Wsuń bolec  
③ do otworu na kartę ściegów ④.

- ① Karta ściegów
- ② Uchwyt karty
- ③ Bolec
- ④ Otwór na kartę ściegów

Można się odnieść do każdej ze stron karty ściegów  
poprzez przkręcenie jej.  
Można również złożyć kartę ściegów do tyłu maszyny,  
jeśli się z niej nie korzysta.



## PRZYGOTOWANIE DO SZYCIA

### Podłączenie do źródła zasilania

### Używanie rozrusznika nożnego

Wyłącz przełącznik zasilania.

Umieść wtyczkę rozrusznika nożnego w gnieździe rozrusznika. Umieść wtyczkę przewodu zasilającego w gnieździe zasilania. Umieść wtyczkę przewodu zasilającego w gniazdku. Włącz przełącznik zasilania.

- ① Przełącznik zasilania
- ② Wtyczka rozrusznika nożnego
- ③ Gniazdo rozrusznika nożnego
- ④ Wtyczka przewodu zasilającego do maszyny
- ⑤ Gniazdo zasilania
- ⑥ Wtyczka przewodu zasilającego do gniazdka
- ⑦ Gniazdo
- ⑧ Rozrusznik nożny

Po podłączeniu rozrusznika nożnego do maszyny wyświetli się symbol rozrusznika nożnego.

- ⑨ Symbol rozrusznika nożnego

### ⚠ OSTRZEŻENIE:

Podczas pracy maszyny zawsze obserwuj obszar szycia i nie dotykaj żadnych ruchomych części maszyny takich jak szarpak, koło zamachowe czy igła. Zawsze wyłączaj przycisk zasilania oraz odpinaj kabel zasilania z gniazdka sieciowego gdy:

- zostawiasz maszynę bez opieki
- zdejmujesz lub zakładasz części
- czyścisz maszynę

Niczego nie kładź na rozruszniku nożnym.

### Użycie maszyny po raz pierwszy

Zanim rozpoczniesz szycie na swojej nowej maszynie, umieść kawałek materiału pod płytą ścięgową i uruchom maszynę na kilka minut bez nici. Usuń ewentualne pozostałości oleju, który może się pojawić.

### Instrukcje operacyjne:

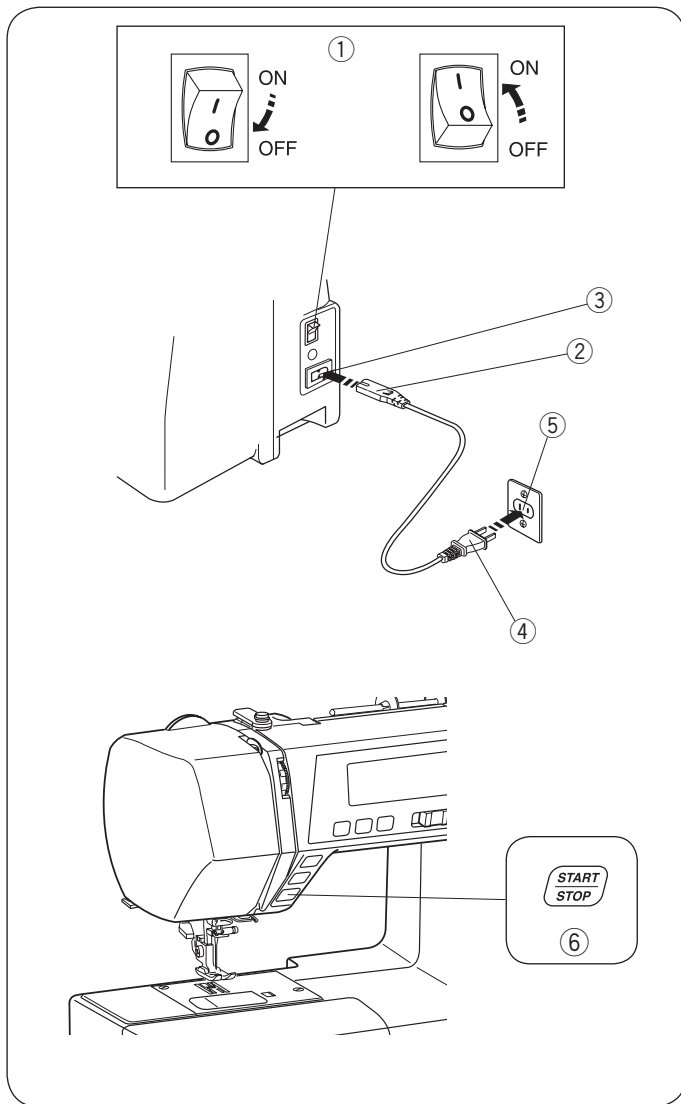
Oznaczenie "O" na włączniku informuje, że maszyna jest wyłączona.

Do tego modelu maszyny przeznaczony jest rozrusznik nożny o symbolu YC-485EC-1.

### Tylko w USA i Kanadzie:

Dla urządzeń ze spolaryzowaną wtyczką (jeden bolec szerszy od drugiego): aby zminimalizować ryzyko porażenia prądem, wtyczka tego rodzaju pasuje do gniazdka tylko w jednym położeniu. Jeśli nie wchodzi ona do końca w bieżącym położeniu, odwróć ją i spróbuj ponownie włożyć. Nie modyfikuj wtyczki w żaden sposób.





## Użycie przycisku start/stop

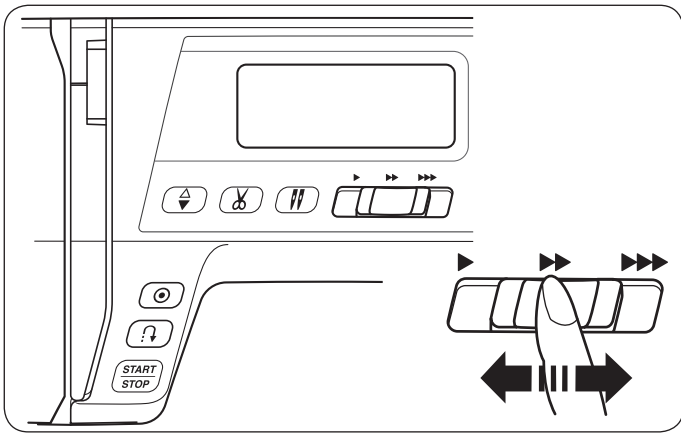
Wyłącz przełącznik zasilania.

Umieść wtyczkę przewodu zasilającego w gnieździe zasilania. Umieść wtyczkę przewodu zasilającego w gniazdku. Włącz przełącznik zasilania.

- ① Przełącznik zasilania
- ② Wtyczka przewodu zasilającego
- ③ Gniazdo przewodu zasilającego
- ④ Wtyczka kabla zasilającego
- ⑤ Gniazdo zasilania
- ⑥ Przycisk start/stop

### UWAGA:

Jeśli do maszyny jest podłączony rozrusznik nożny, przycisk start/stop będzie nieaktywny.

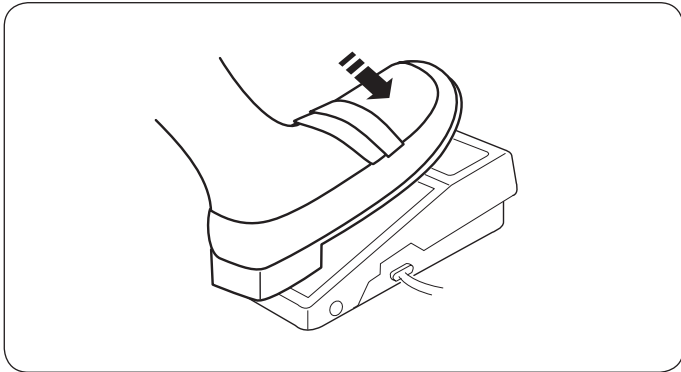


## Kontrola prędkości szycia

### Suwak regulacji prędkości szycia

Prędkość szycia może być regulowana w zależności od potrzeb przy pomocy specjalnego suwaka regulacyjnego. Aby zwiększyć prędkość szycia, należy przesunąć suwak w prawo.

Aby ją zmniejszyć, należy przesunąć suwak w lewo.



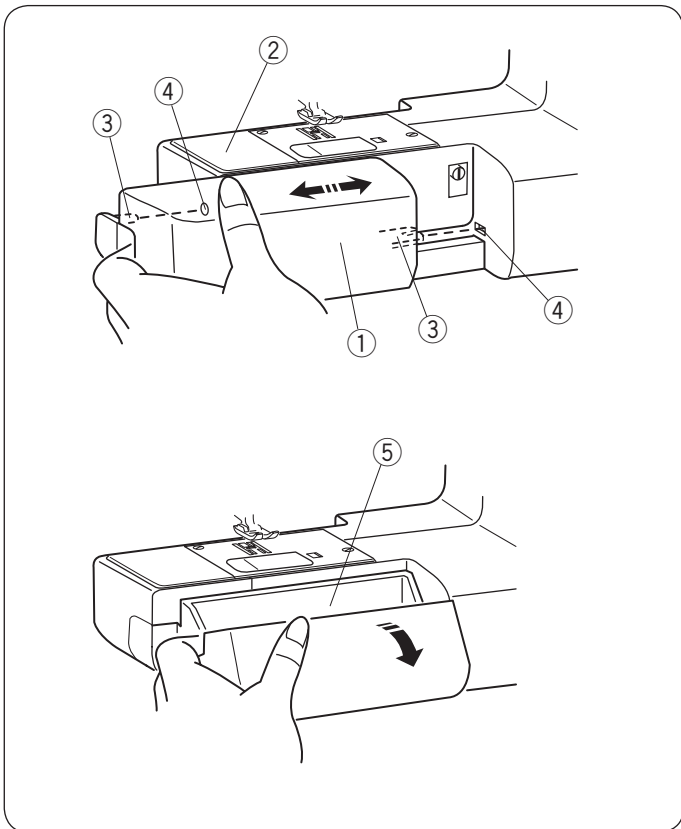
## Rozrusznik nożny

Naciśnij na rozrusznik nożny, aby uruchomić maszynę. Im mocniej naciskamy na rozrusznik, tym maszyna szyje szybciej.

Maszyna szyje z maksymalną prędkością poprzez odpowiednie ustawienie suwaka prędkości szycia.

### UWAGA:

Maszyna nie będzie szyć, jeśli spróbujesz uruchomić ją z podniesioną stopką. Symbol stopki zacznie migać na wyświetlaczu. Obniż stopkę dociskową i naciśnij na rozrusznik nożny.



## Wysuwany stolik

Wysuwany stolik udostępnia dodatkową powierzchnię pracy. Można ją łatwo zdemontować, by szyć na wolnym ramieniu.

### Aby zdjąć:

Przesuń stolik w lewo, jak pokazano na rysunku obok.

① Stolik

### Aby założyć:

Pchnij wysuwany stolik tak, aby bolec spasował się z otworem.

② Wolne ramię

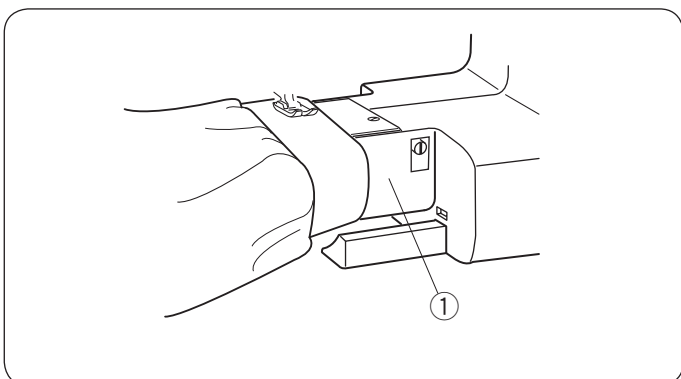
③ Bolec

④ Otwór

## Pojemnik na akcesoria

Akcesoria przechowywane są wewnątrz wysuwanego stolika. Pociągnij za pokrywę w swoim kierunku, aby otworzyć schowek na akcesoria ⑤.

⑤ Pojemnik na akcesoria

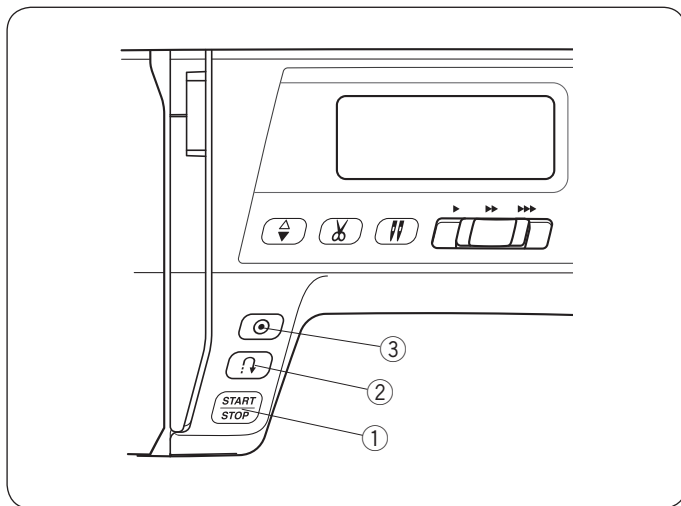


## Szycie na wolnym ramieniu

Wolne ramię jest przydatne przy szyciu rękawów, nogawek, czy innych cylindrycznych materiałów.

Można go także używać do cerowania skarpet.

① Wolne ramię



## Przyciski operacyjne maszyny

### ① Przycisk start/stop

Wciśnij przycisk start/stop, by rozpocząć pracę. Pierwsze kilka ściegów maszyna wykona wolniej. Następnie zacznie szyć zgodnie z prędkością ustawioną na suwaku.

Maszyna będzie pracować powoli tak długo, jak tylko trzymany będzie przycisk start/stop.

#### UWAGA:

- Przycisk start/stop nie może być użyty jednocześnie z podłączonym rozrusznikiem nożnym.
- Maszyna nie będzie szyć, jeśli spróbujesz uruchomić ją z podniesioną stopką. Symbol stopki zacznie migać na wyświetlaczu. Obniż stopkę dociskową i naciśnij przycisk start/stop.

### ② Przycisk szycia wstecz

#### • Gdy poniższe wzory ściegów zostały wybrane:

Tryb 1 i 2					Tryb 3				
01	04	07	08	12	09	89	90	91	92
		~	~	~					
c	c	M	R	R	P	1	2	1	2
c	c				c	c	c	c	c

Maszyna będzie szyla do tyłu tak długo, jak długo przycisk szycia wstecz będzie wciśnięty. Zwolnij przycisk, aby szyć do przodu.

Gdy maszyna jest zatrzymana, a rozrusznik nożny nie jest podłączony, maszyna będzie szyla wstecz powoli tak długo, jak długo będzie wciśnięty ten przycisk. Zwolnij przycisk, aby zatrzymać maszynę.

#### • Gdy poniższe wzory ściegów zostały wybrane:

Tryb 1 i 2			
02	03	34	35
c	c		

Jeśli zostaną wybrane powyższe ściegi, przycisk szycia wstecz będzie posiadał specjalne funkcje. Patrz strony 30, 44 i 45 w instrukcji.

#### • Jeśli inne ściegi zostały wybrane:

Jeśli wybierzesz inny ścieg poza wymienionymi i wciśniesz ten przycisk, maszyna natychmiast wykona ścieg ryglujący i zakończy szycie.

### ③ Przycisk automatycznego ryglowania ściegu

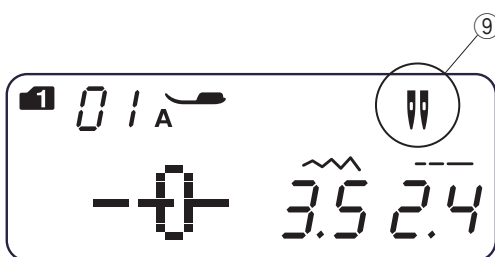
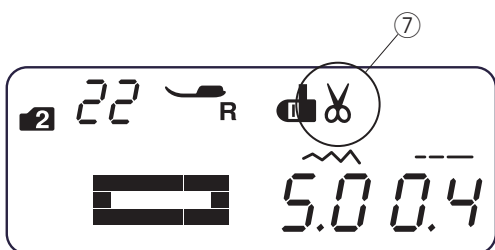
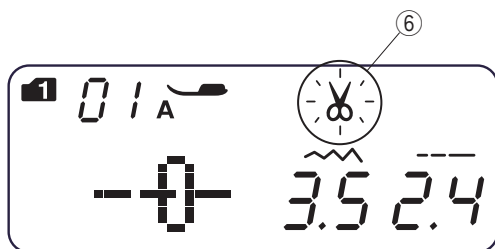
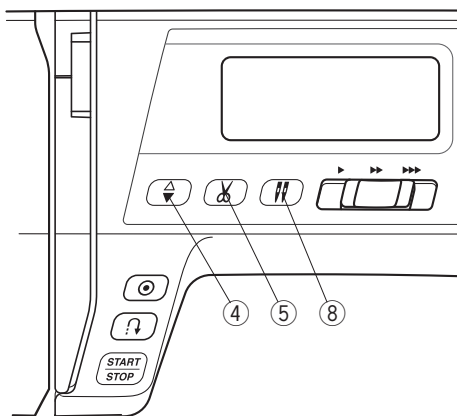
#### • Gdy poniższe wzory ściegów zostały wybrane:

Tryb 1 i 2					Tryb 3				
01	04	07	08	12	09	89	90	91	92
		~	~	~					
c	c	M	R	R	P	1	2	1	2
c	c				c	c	c	c	c

Naciśnij przycisk automatycznego ryglowania ściegu, aby natychmiast wykonać ściegi ryglujące. Maszyna zatrzyma się automatycznie.

#### • Jeśli inne ściegi zostały wybrane:

Naciśnij przycisk automatycznego ryglowania, aby wykonać ścieg ryglujący na końcu obecnego wzoru. Maszyna zatrzyma się automatycznie.



#### ④ Przycisk podnoszenia/opuszczania igły

Naciśnij przycisk, aby ustawić igłę w górnej lub dolnej pozycji.

#### ⑤ Przycisk obcinania nici

Wciśnij ten przycisk po zakończeniu szycia, aby przyciąć nici.

Podczas obcinania nici zacznie migać sygnał ⑥.

Aby automatycznie obciąć nici na koniec szycia, wybierz pożądany wzór ściegu, a następnie naciśnij i przytrzymaj przycisk obcinania nici, aż pojawi się symbol obcinania ⑦.

Jeśli został naciśnięty przycisk automatycznego ryglowania lub wzór miał zaprogramowany ścieg z automatycznym rygłem, maszyna obetnie nici automatycznie po ściegu ryglującym (patrz stronę 62).

#### UWAGA:

- Przycisk ten nie zadziała w przypadku:
- bezpośrednio po włączeniu zasilania.
  - kiedy stopka jest uniesiona przez dźwignię stopki dociskowej.
  - po naciśnięciu 3 razy z rzędu.

Dla nici #30 i grubszych użyj obcinacza nici znajdującego się na przedniej pokrywie (patrz str. 27).

#### ⑧ Przycisk podwójnej igły

Jeśli chcesz użyć podwójnej igły, naciśnij przycisk podwójnej igły. Pojawi się symbol podwójnej igły ⑨.

Aby anulować lub zakończyć szycie podwójną igłą, naciśnij dwukrotnie przycisk podwójnej igły.

#### UWAGA:

Podczas migania symbolu podwójnej igły, wszystkie pozostałe przyciski będą nieaktywne. Naciśnij ponownie przycisk podwójnej igły.

Informacje na temat szycia podwójną igłą znajdują się na stronie 60.

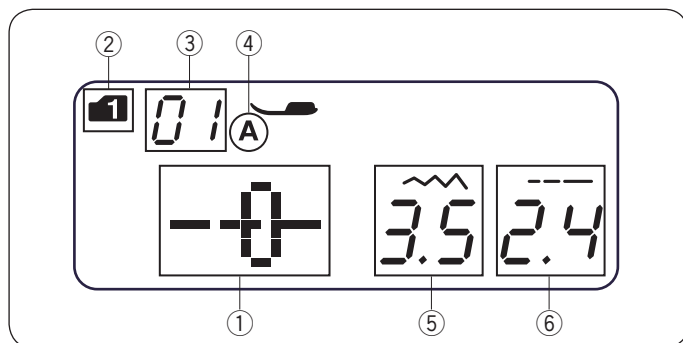
## Wyświetlacz LCD

### UWAGA:

Zakłócenia magnetyczne lub elektrostatyczne mogą powodować migotanie wyświetlacza.  
Nie używaj maszyny w pobliżu urządzeń wytwarzających pole magnetyczne lub elektrostatyczne, takich jak kuchenki mikrofalowe.

Kiedy maszyna jest włączona, wyświetlacz LCD pokazuje następujące informacje:

- ① Wzór ściegu
- ② Tryb
- ③ Numer wzoru ściegu
- ④ Typ stopki dociskowej
- ⑤ Szerokość ściegu
- ⑥ Długość ściegu



## Panel dotykowy

### ① Przycisk trybu

Kiedy przełącznik zasilania jest włączony, bezpośredni wybór wzoru (tryb 1) ustawiony jest automatycznie. Naciśnij przycisk trybu, aby zmienić tryb. Patrz stronę 24.

### ② Przycisk kasowania

Naciśnij przycisk kasowania, aby skasować wprowadzony wzór, i wybierz pierwszy wzór ściegu z wybranego trybu.

### • W kombinacji wzorów:

Naciśnij przycisk kasowania, aby skasować zapamiętany wzór ściegu. Naciśnij przycisk kasowania, aż usłyszysz brzęczyk, aby skasować wszystkie zapamiętane wzory. Patrz stronę 70.

### ③ Przycisk odbicia lustrzanego

Naciśnij przycisk lustrzanego odbicia, aby obrócić wybrany wzór w pionie. Patrz stronę 63.

### ④ Przycisk pamięci

Naciśnij przycisk pamięci, aby zapisać wybrany wzór. Patrz stronę 61.

### ⑤ Przyciski numeryczne (patrz stronę 24)

#### • Bezpośredni wybór ściegu

Możesz bezpośrednio wybrać wzory od 01 do 10 w trybie 1 (tryb bezpośredniego wyboru wzoru).

#### • Wybór wzoru numerycznego

Wprowadź 2-cyfrowy numer wzoru, aby wybrać pożądaną wzór ściegu w trybach od 2 do 6.

### ⑥ Przycisk regulacji szerokości ściegu

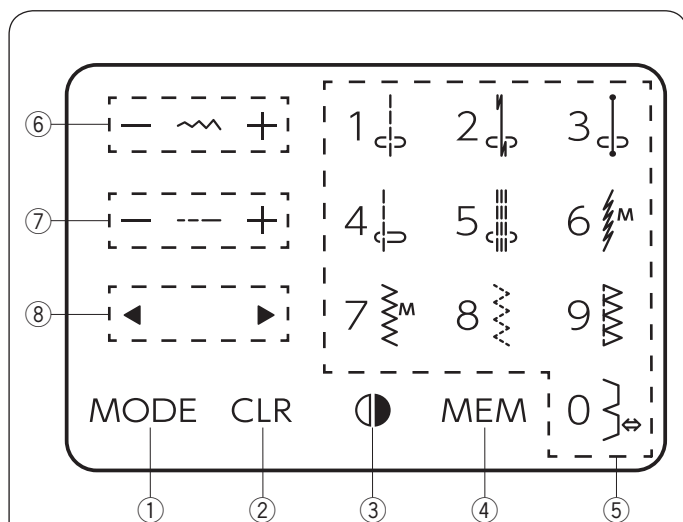
Naciśnij "+" lub "-", aby zmienić szerokość ściegu lub pozycję opadania igły w zależności od wybranego wzoru. Patrz strony 29, 32, 39 i 50.

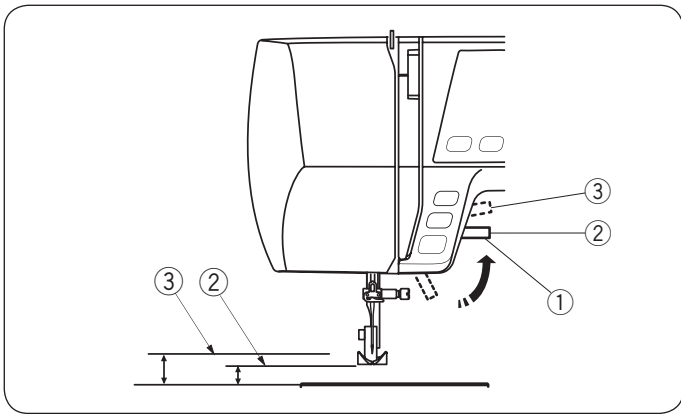
### ⑦ Przycisk regulacji długości ściegu

Naciśnij "+" lub "-", aby zmienić długość ściegu wybranego wzoru. Za pomocą danego przycisku możesz również regulować gęstość dziurki, korygować równość cery i rozmiar oczka. Patrz strony 29, 32, 39, 44 i 46.

### ⑧ Przycisk kursora

Naciśnij "◀" lub "▶", aby przesunąć kursor w celu sprawdzenia lub edytowania kombinacji wzorów. Patrz strony 69 i 70.

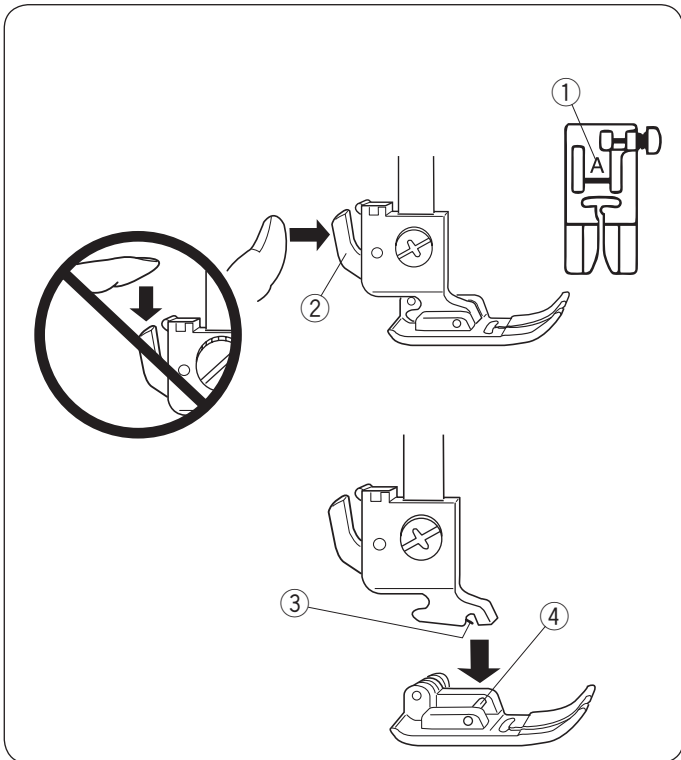




### Dźwignia stopki dociskowej

Dźwignia stopki dociskowej podnosi i opuszcza stopkę dociskową. Możesz podnieść stopkę o około 1/4" (0.7 cm) wyżej niż jej normalna pozycja, aby łatwiej zdjąć stopkę lub umieścić grubszy materiał pod stopką.

- ① Dźwignia stopki dociskowej
- ② Normalna górna pozycja
- ③ Najwyższa pozycja



### Wymiana stopki dociskowej

#### ⚠ OSTRZEŻENIE:

- Przed wymianą stopki dociskowej wyłącz maszynę.
- Do wybranego ścięgu użyj właściwej stopki. Niewłaściwie dobrana stopka może uszkodzić igłę. Każda stopka jest oznaczona literą identyfikacyjną.
- ① Litera identyfikacyjna

#### Zdejmowanie stopki dociskowej

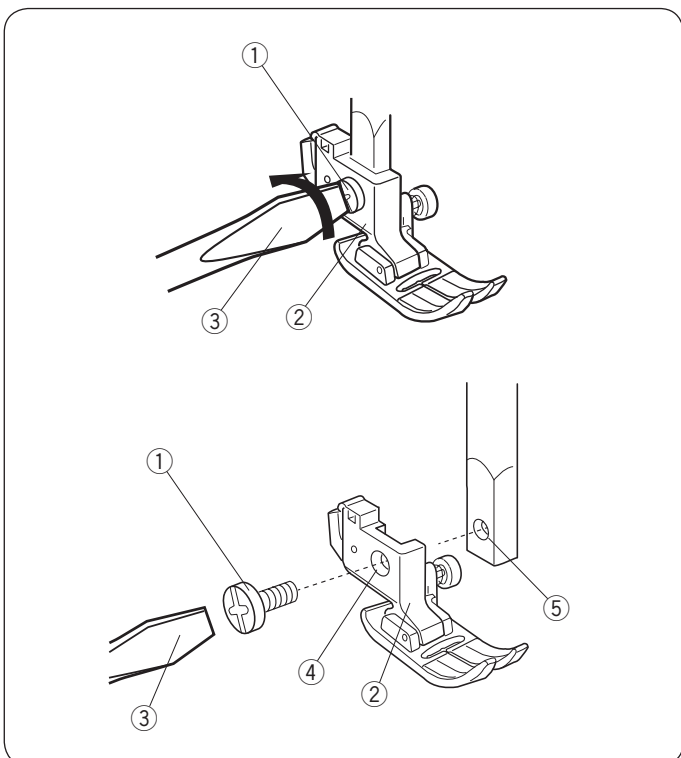
Unieś igłę do najwyższej pozycji, obracając koło zamachowe przeciwnie do ruchu wskazówek zegara. Podnieś stopkę dociskową i naciśnij dźwignię z tyłu uchwytu stopki.

- ② Dźwignia

#### Zakładanie stopki dociskowej

Umieść wybraną stopkę dociskową tak, aby pręcik na stopce znalazł się tuż pod rowkiem w uchwycie stopki. Opuść pręt dociskowy, aby zablokować stopkę w miejscu.

- ③ Rowek
- ④ Pręcik



### NU ũXUb]Y]'nXY'a ck Ub]Y'i W k nti `głcd\_]`XcWłg\_ck Y^

#### ⚠ OSTRZEŻENIE:

Úl: ^áÁ ^{ æ } Á&@ ^č Áq ] \áæ •: ^Á] ^, } áĀ ã Ě^Á { æ: ^ } æĀ •č ĵ & [ ] aĚ

#### NXY'a ck Ub]Y'i W k nti `głcd\_]`

Odkręć śrubę mocującą, kręcąc ją śrubokrętem w lewo.

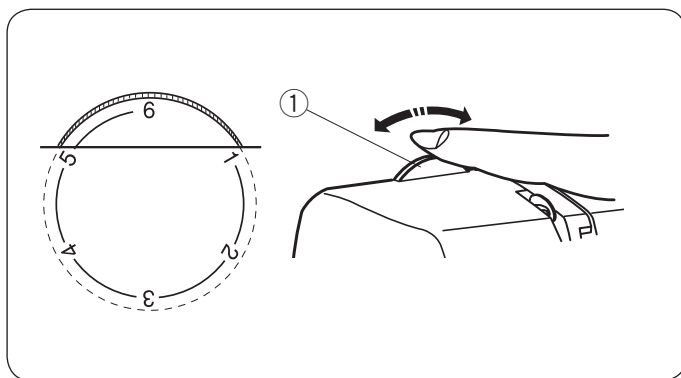
- ① Śruba mocująca
- ② Uchwyt stopki
- ③ Śrubokręt

#### Mocowanie uchwytu stopki

Dopasuj otwór w uchwycie stopki do gwintowanego otworu w pręcie dociskowym.

Ostrożnie dokręć śrubę śrubokrętem, obracając ją w prawo.

- ④ Otwór
- ⑤ Gwintowany otwór



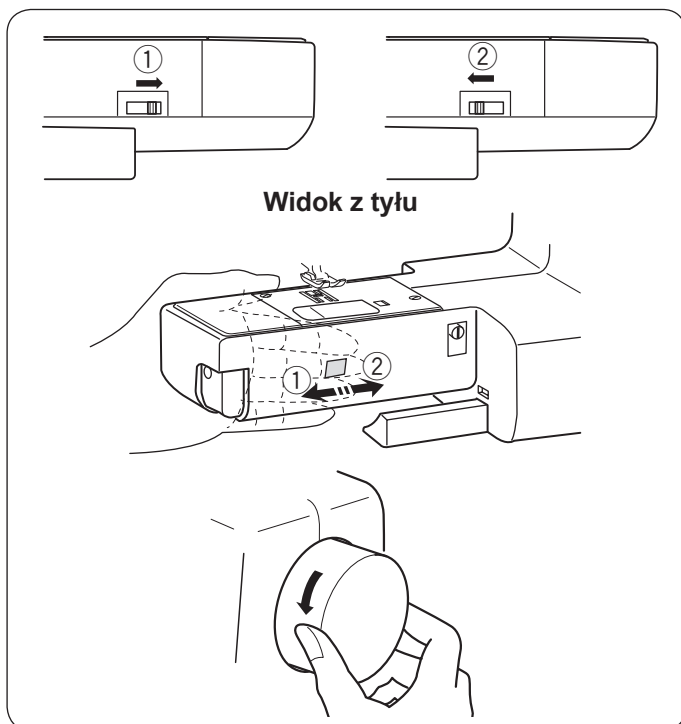
### Pokrętko regulacji docisku stopki

Docisk stopki można regulować, obracając pokrętko regulacji docisku stopki.

Ustaw docisk pomiędzy "3" a "6" dla zwykłego szycia. Ustaw docisk pomiędzy "1" a "3" dla szycia cienkich materiałów i aplikacji.

Ustaw docisk pomiędzy "5" a "6" dla szycia ciężkich tkanin.

① Pokrętko regulacji docisku stopki



Widok z tyłu

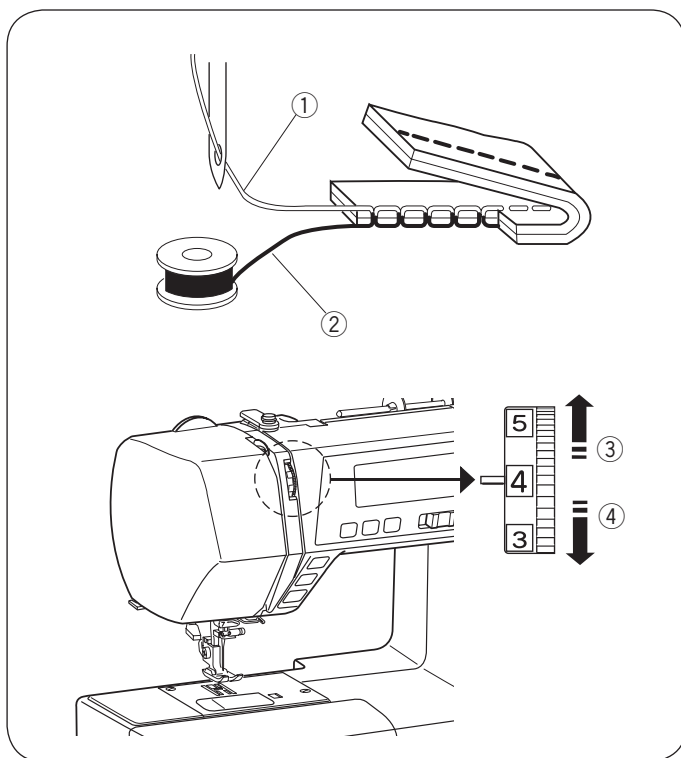
### Opuszczanie lub podnoszenie ząbków transportera

Suwak opuszczania ząbków transportera znajduje się z tyłu maszyny u dołu wolnego ramienia.

Aby opuścić ząbki, przesunij suwak zgodnie z kierunkiem strzałki ①.

Aby podnieść ząbki, przesunij suwak zgodnie z kierunkiem strzałki ②, jak pokazano na rysunku obok, i przekręć kołem zamachowym w kierunku do siebie.

Ząbki transportera muszą być podniesione do zwykłego szycia.



### Regulacja naprężenia nici od igły

#### Pravidłowe naprężenie dla ściegu prostego

Idealny ścieg prosty posiada nici wiążące się pomiędzy dwiema warstwami materiału, jak to pokazano na rysunku obok (przybliż, aby zobaczyć szczegóły).

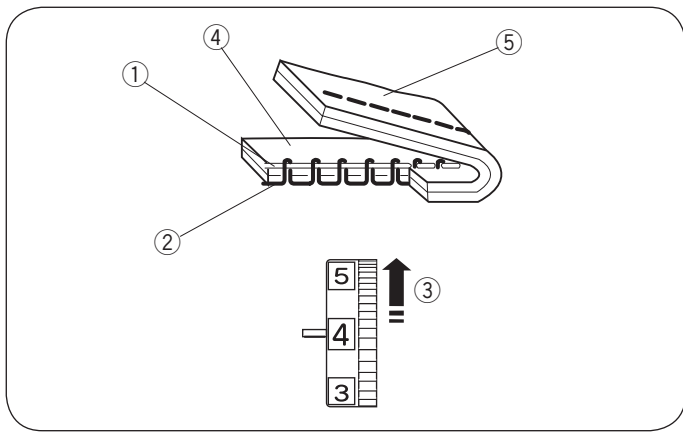
Jeśli spojrzysz na wierzch i spód szwu, zauważysz, że ściegi są równomiernie rozłożone.

- ① Nić od igły (górną nić)
- ② Nić od bębna (dolną nić)
- ③ Aby zmniejszyć
- ④ Aby zwiększyć

Przy regulacji naprężenia nici od igły należy pamiętać: im wyższa wartość, tym większe naprężenie nici od igły.

Rezultaty zależą od:

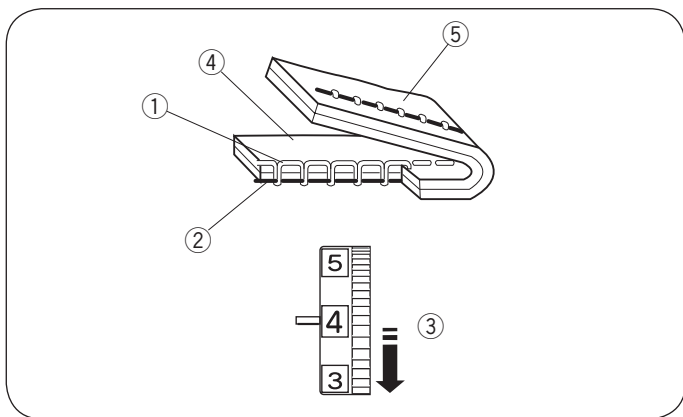
- sztywności i grubości materiału
- ilości warstw materiału
- typu ściegu



### Naprężenie jest zbyt mocne

Nić od bębna pokazuje się na wierzchniej stronie materiału, a ściegi są nierówne. Przekręć pokrętko na niższą wartość, aby zmniejszyć naprężenie nici od igły.

- ① Nić od igły (górną nić)
- ② Nić od bębna (dolną nić)
- ③ Aby zmniejszyć
- ④ Wierzchnia (prawa) strona materiału
- ⑤ Spodnia (lewa) strona materiału



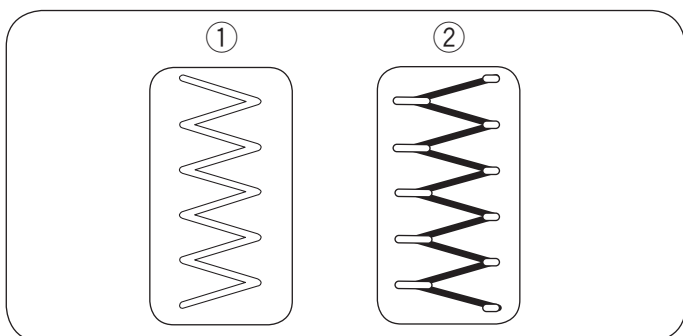
### Naprężenie jest zbyt słabe

Nić od igły pojawia się na spodniej stronie materiału, a ściegi są nierówne. Przekręć pokrętko na wyższą wartość, aby zwiększyć naprężenie nici od igły.

- ① Nić od igły (górną nić)
- ② Nić od bębna (dolną nić)
- ③ Aby zwiększyć
- ④ Wierzchnia (prawa) strona materiału
- ⑤ Spodnia (lewa) strona materiału

### Regulacja naprężenia nici dla ściegu zygzak

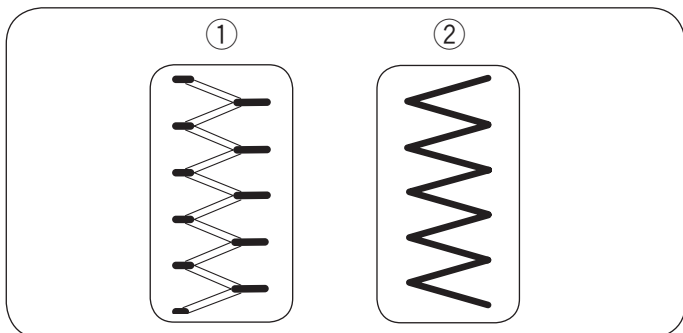
W idealnym ściegu zygzak, nić od bębna nie pojawia się na wierzchniej (górnej) stronie materiału, a nić od igły pojawia się częściowo na spodniej (dolnej) stronie materiału. Spójrz na ilustrację, aby zobaczyć prawidłowy wygląd ściegu. Aby właściwie wykonać ścieg, w razie konieczności wyreguluj naprężenie nici.



### Właściwe naprężenie nici

Zmniejsz ilość nici od igły widocznej na spodniej (dolnej) stronie materiału, nie powodując przy tym nadmiernego marszczenia i nie dopuszczając, aby nić od bębna pojawiła się na wierzchniej (górnej) stronie materiału. Rezultaty będą się różnić w zależności od rodzaju szycy materiału, nici i warunków szycia.

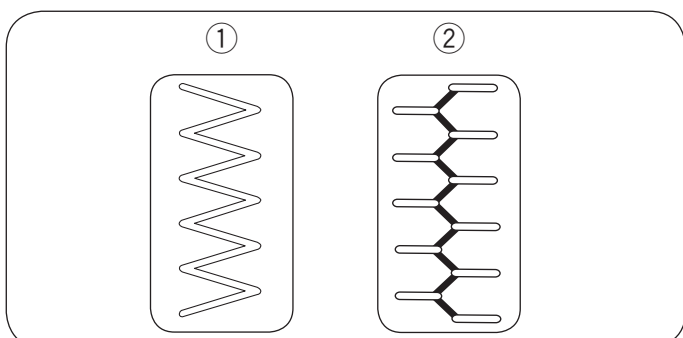
- ① Wierzchnia (prawa) strona materiału
- ② Spodnia (lewa) strona materiału



### Naprężenie jest zbyt mocne

Róg każdego zygzaka jest wyciągnięty na wierzchnią stronę materiału.

- ① Wierzchnia (prawa) strona materiału
- ② Spodnia (lewa) strona materiału

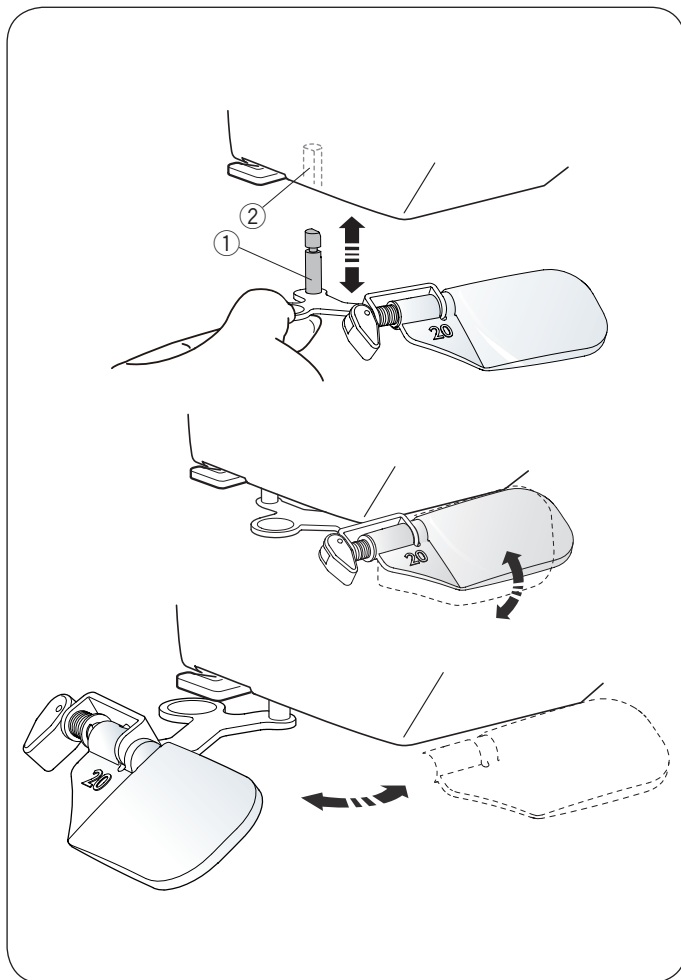


### Naprężenie jest zbyt słabe

Róg każdego zygzaka jest wyciągnięty na spodnią stronę materiału.

- ① Wierzchnia (prawa) strona materiału
- ② Spodnia (lewa) strona materiału





### Szkoło powiększające

Użyj szkła powiększającego, aby przybliżyć obszar igły.

### Mocowanie szkła powiększającego

Trzymaj wypustkę palcami i włóż bolec do otworu w dolnej części pokrywy czołowej. Popchnij szkło powiększające do góry, aby go zamocować. Dostosuj kąt, aby uzyskać najlepszy widok.

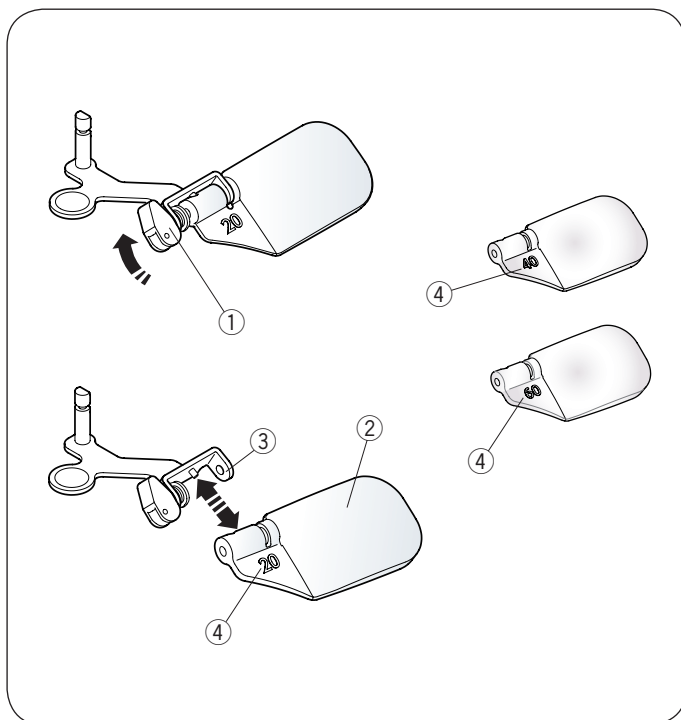
- ① Bolec
- ② Otwór

### Usuwanie szkła powiększającego

Jeśli szkło powiększające nie jest używane, przesun go w lewo lub pociągnij w dół, aby go usunąć.

### ⚠ OSTRZEŻENIE:

Nie używaj ani nie zostawiaj szkła powiększające bezpośrednio na świetle słonecznym, ponieważ może to spowodować pożar lub poparzenie. Nie patrz na słońce przez szkło powiększające, ponieważ może to uszkodzić twoje oczy. Nie uderzaj ani nie ciągnij zbyt mocno za szkło powiększające, podczas gdy jest zamontowane, ponieważ może to spowodować uszkodzenie.



### Wymiana szkła powiększającego

Aby zdjąć soczewkę, popchnij lub pociągnij dźwignię

① w przeciwną stronę, aby wyciągnąć bolec z soczewki. Wyciągnij soczewkę z metalu.

Aby zamocować soczewkę, włóż ją do metalowej części ③, jak pokazano na rysunku obok.

Popchnij lub pociągnij dźwignię ① w przeciwną stronę, aby zamocować soczewkę.

Wyższe liczby ④ oznaczają większe powiększenie.

- ① Dźwignia
- ② Soczewka
- ③ Metalowa część
- ④ Liczba

## Wymiana igły

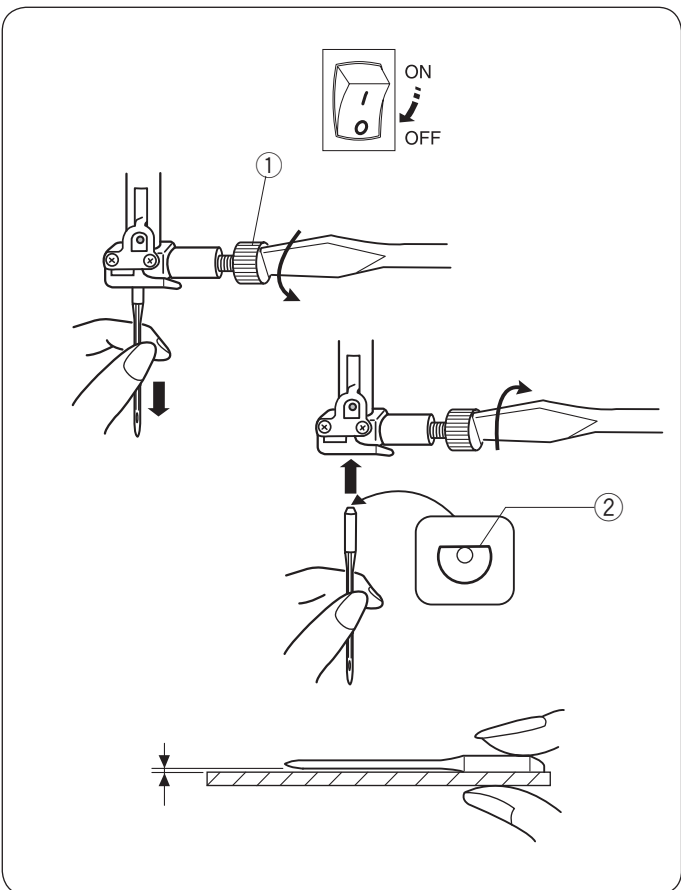
### **!** OSTRZEŻENIE:

Przed wymianą igły wyłącz przełącznik zasilania. Unieś igłę do jej najwyższej pozycji, obracając kołem zamachowym przeciwnie do ruchu wskazówek zegara, oraz obniż stopkę dociskową. Źle zamocowana igła lub niedokręcona śruba mogą spowodować nieprawidłowe działanie maszyny oraz złamanie igły.

Poluzuj śrubę dociskową, kręcąc nią przeciwnie do ruchu wskazówek zegara. Usuń igłę z zacisku igły. Umieść nową igłę w uchwycie spłaszczoną stroną do tyłu. Umieszczając igłę wepchnij ją do góry, aż do trzpienia ograniczającego i mocno dokręć śrubę mocującą przy pomocy śrubokręta zgodnie z ruchem wskazówek zegara.

- ① Śruba dociskowa
- ② Spłaszczona strona

Aby sprawdzić, czy igła jest prosta, połóż ją spłaszczoną stroną na płaskiej powierzchni (np. na szkło). Przerwa pomiędzy igłą a płaską powierzchnią powinna być równa na całej długości. Nigdy nie używaj zgiętej igły. Uszkodzona igła może trwale uszkodzić materiał i przeciągnąć włókna w materiałach takich jak dzianina czy jedwab.



### Tabela tkanin, nici i igieł

- Do zwykłego szycia używaj igieł rozmiaru 11/75 lub 14/90.
- Cienkie igły i nici powinny być używane do szycia lekkich materiałów, aby materiał nie uległ zniszczeniu.
- Do szycia ciężkich materiałów należy używać igieł odpowiedniej grubości, aby przekłuć materiał bez strzępienia nici od igły.
- Zawsze testuj dobór nici i igły na fragmencie testowym materiału, który będzie potem użyty do szycia.
- Podczas szycia powinno się stosować ten sam rodzaj nici do igły i do szpulki.
- Przy szyciu materiałów elastycznych, bardzo cienkich i syntetycznych, użyj niebieskiej igły. Niebieska igła skutecznie zapobiega przepuszczaniu ściegów.

Materiał		Niść	Igła
Cienki	Batyst Żorżeta Trykot Organza Krepa	Bawełna #80-100 Syntetyk #80-100	#9/65-11/75 Igła niebieska
Średni	Płótno Dżersej Sukno Polar	Bawełna #50-80 Syntetyk #50-80	#11/75-14/90
Ciężki	Dżins Tweed Drelich Pikowanie	Bawełna #40-50 Syntetyk #40-50	#14/90-16/100

#### UWAGA:

1 x igła podwójna, 1 x igła niebieska (#11/75),  
2 x igła #11/75 i 1 x igła #14/90 znajdują się w pudełku z igłami (część nr. 820827007).

## Ustawianie szpulki z nicią

### Poziomy trzpień szpulki

Podnieś trzpień szpulki. Umieść szpulkę z nicią na trzpieniu.

Umieść duży uchwyt na szpulkę i dociśnij nim szpulkę do wspornika.

- ① Trzpień szpulki
- ② Szpulka nici
- ③ Duży uchwyt na szpulkę
- ④ Wspornik

W przypadku użycia małej lub wąskiej szpulki należy użyć małego uchwyty na szpulkę.

- ⑤ Mały uchwyt na szpulkę

### Dodatkowy trzpień na szpulkę

Użyj dodatkowego trzpienia na szpulkę, jeżeli szyjesz podwójną igłą lub potrzebujesz nawinąć szpulkę bez wywleknięcia maszyny podczas pracy.

Umieść dodatkowy trzpień na szpulkę w otworze.

Dodatkowy trzpień na szpulkę powinien być skierowany w stronę talerzyka naprężeniowego szpulownika.

Wyciągnij nić ze szpulki i przeprowadź ją wokół talerzyka naprężeniowego, jak pokazano na rysunku obok.

- ⑥ Dodatkowy trzpień na szpulkę
- ⑦ Otwór na dodatkowy trzpień
- ⑧ Talerzyk naprężeniowy szpulownika

## Szpułowanie

### Usuwanie szpulki

Przesuń zatrzask zwalniający płytkę w prawo i usuń płytkę osłaniającą szpulkę.

Wymij szpulkę z uchwytu szpulki.

- ① Zatrzask zwalniający płytkę
- ② Płytkę osłaniającą szpulkę
- ③ Szpulka

### UWAGA:

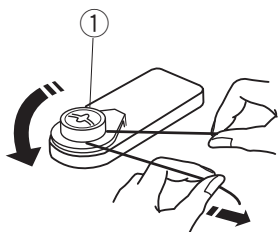
Używaj płaskich plastikowych szpułek Janome oznaczonych literką "J" ④. Używanie innych rodzajów szpułek takich jak szpulki papierowe może powodować problem z szyciem i/lub uszkodzić uchwyt szpulki.

## Nawijanie szpulki

### UWAGA:

Ustaw suwak prędkości szycia w maksymalnej pozycji nawijania.

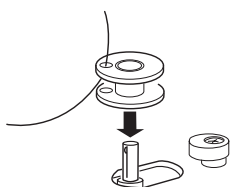
1



1 Pociągnij za nić od szpulki i przeprowadź ją przez talerzyk naprężeniowy szpulownika.

① Talerzyk naprężeniowy szpulownika

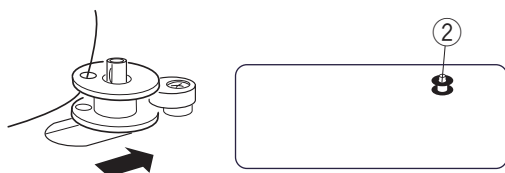
2 3



2 Przeprowadź nić przez otwór w górnej części szpulki od wewnątrz na zewnątrz.

3 Umieść szpulkę na szpulowniku.

4

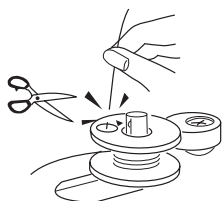


4 Pchnij szpulkę w prawo.

Symbol szpulki pojawi się na wyświetlaczu LCD.

② Symbol szpulki

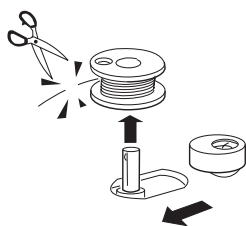
5



5 Trzymając końcówkę nici ręką, uruchom maszynę.

Zatrzymaj maszynę, kiedy na szpulce nawinie się kilka warstw nici, po czym obetnij nić tuż przy otworze szpulki.

6 7



6 Uruchom maszynę ponownie. Kiedy szpulka będzie w pełni nawinięta, szpulownik zatrzyma się automatycznie. Zatrzymaj maszynę i popchnij szpulownik w lewo, aby przywrócić go do jego pierwotnej pozycji.

### UWAGA:

- Nie przesuwaj szpulownika podczas pracy maszyny.
- Nie odkręcaj śruby stopera szpulownika.

7 Usuń szpulkę. Obetnij nić jak pokazano na rysunku obok. Ustaw suwak kontroli prędkości szycia w pierwotnej pozycji.

## Umieszczanie szpulki



### OSTRZEŻENIE:

Wyłącz przełącznik zasilania przed umieszczeniem szpulki i nawlekaniem uchwyty szpulki.

- 1 Umieść szpulkę w uchwycie szpulki z nicią wychodzącą przeciwnie do ruchu wskazówek zegara, jak pokazane jest na płytce osłaniającej szpulkę.

- 1 Koniec nici
- 2 Uchwyt szpulki
- 3 Płytki osłaniająca szpulkę

- 2 Przytrzymaj szpulkę palcem, aby się nie obracała. Przeprowadź nić poprzez przednie nacięcie w uchwycie szpulki.

Przecignij nić w lewo tak, aby przeszła pod przewodnikiem.

- 4 Przednie nacięcie
- 5 Prowadnik

- 3 Przeciagnij nić w lewo aż do szczeliny prowadzącej oznaczonej numerem "1".

Upewnij się, że nić wychodzi z bocznego nacięcia uchwytu szpulki.

- 6 Szczelina prowadząca 1
- 7 Boczne nacięcie

### UWAGA:

Jeśli nić nie przeszła przez szczelinę, nawlecz nić ponownie zaczynając od kroku 1.

- 4 Kontynuuj przeciąganie nici przez szczelinę prowadzącą oznaczoną numerem "2" i pociągnij nić w prawo przez szczelinę. Nić zostanie przycięta do odpowiedniej długości i przytrzymana w miejscu.

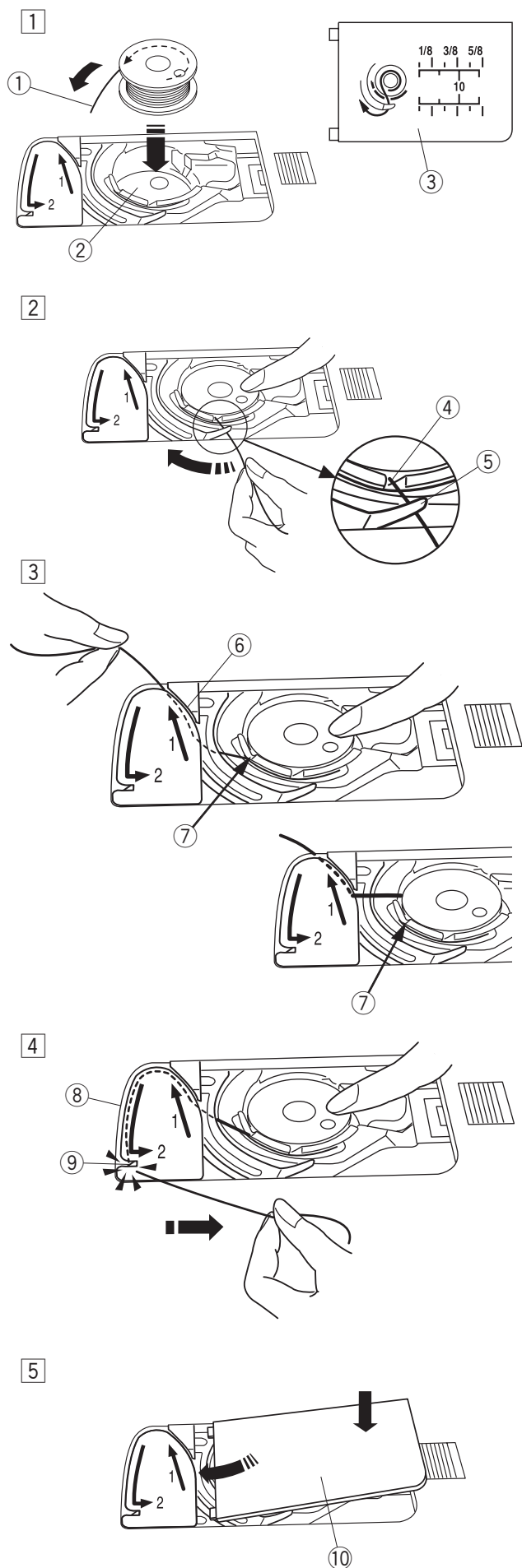
- 8 Szczelina prowadząca 2
- 9 Szczelina (Obcinarka nici)

- 5 Wstaw lewą kraweźdź płytki osłaniającej szpulkę do otworu. Domknij płytkę tak, aby się wpassowała.

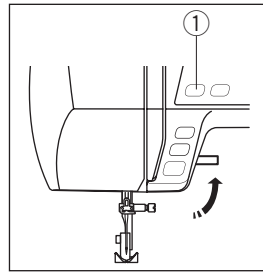
- 10 Płytki osłaniająca szpulkę

### UWAGA:

Jeśli nie zaznaczono inaczej, możesz rozpocząć szycie bez wyciągania nici dolnej. Wyciąganie nici dolnej opisane jest na stronie 23.



## Nawlekanie maszyny



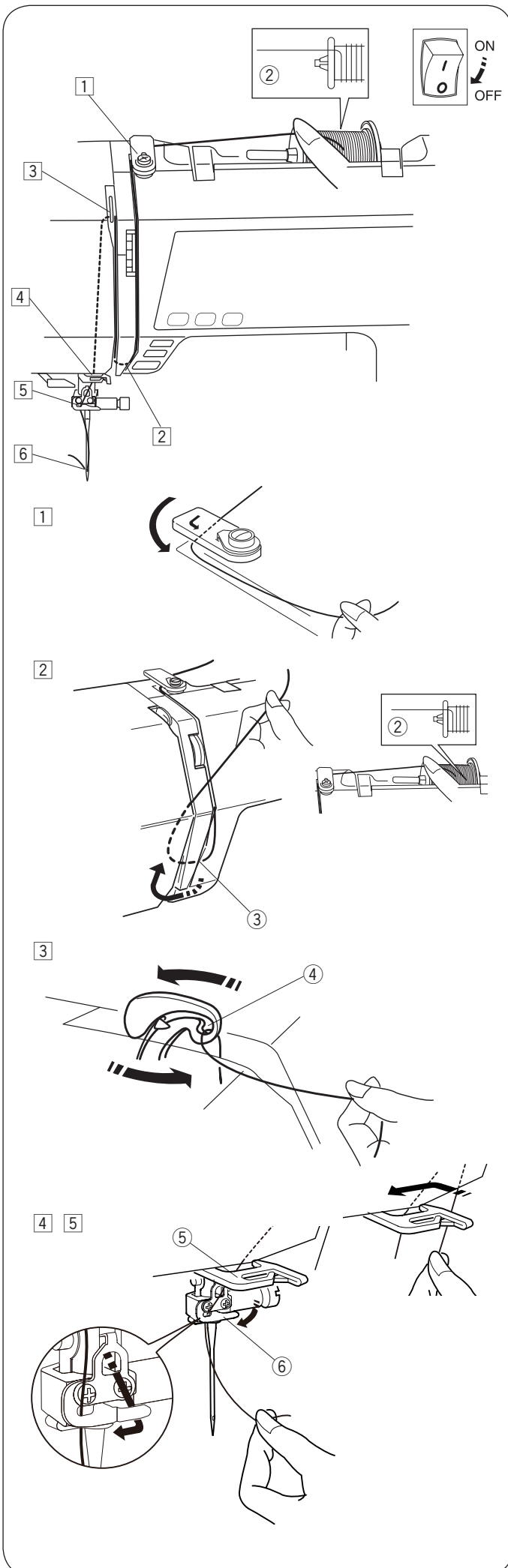
Unieś stopkę dociskową. Naciśnij przycisk pozycjonowania igły ①, aby unieść szarpak do jego najwyższej pozycji.

① Przycisk pozycjonowania igły



### **OSTRZEŻENIE:**

Przed nawlekaniem maszyny wyłącz przełącznik zasilania.



① Wyłącz przełącznik zasilania maszyny. Poprowadź końcówkę nici wokół górnego przewodnika nici.

② Trzymając nić blisko szpulki ②, poprowadź jej koniec w dół wokół osłony naprężacza ③.

② Szpulka

③ Osłona naprężacza

③ Mocno poprowadź nić w górę od prawej do lewej ponad szarpakiem i w dół przez ucho szarpaka.

④ Ucho szarpaka

④ ⑤ Przeprowadź nić przez dolny przewodnik nici. Przeprowadź nić z tyłu przewodnika nici igielnicy od prawej strony.

⑤ Dolny przewodnik nici

⑥ Przewodnik nici igielnicy

⑥ Do nawlekania igły użyj nawlekacza igły (patrz stronę 22).

## Nawlekacz igły



### OSTRZEŻENIE:

Przed użyciem nawlekacza wyłącz przełącznik zasilania.

### UWAGA:

- Nawlekacz igły może być używany przy rozmiarach igieł od #11 do #16 lub z niebieską igłą. Zalecana grubość nici od 50 do 90. Nie używaj rozmiaru nici 30 lub grubszych.
- Nawlekacz igły nie może być używany do nawlekania podwójnej igły.

- 1 Wciśnij przycisk podnoszenia/opuszczania igły ①, aby unieść igłę do jej najwyższej pozycji. Wyłącz przełącznik zasilania.
- 2 Przeciągnij nić do góry w lewo nad przewodnikiem nawlekacza igły.
  - ③ Prowadnik nawlekacza igły
  - ④ Szczelina

### UWAGA:

Upewnij się, że nić przechodzi przez szczelinę ④ nawlekacza igły, jak pokazano na rysunku obok.

- 3 Pociągnij nić do góry i poprowadź ją od tyłu pomiędzy obcinaczem nici a pokrywą czołową. Przeciągnij nic w swoim kierunku, aby ją obciąć.
- 4 Naciśnij na dźwignię nawlekacza igły w dół do oporu.

### UWAGA:

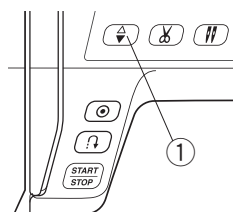
Przed naciśnięciem dźwigni nawlekacza ⑤ w dół, upewnij się, że nie ma na nim nici.

- 5 Unieś nawlekacz powoli tak, aby pętla nici została przeciągnięta przez ucho igielne.
- 6 Pociągnij pętlę nici, aby przeciągnąć koniec nici z tyłu ucha igielnego.

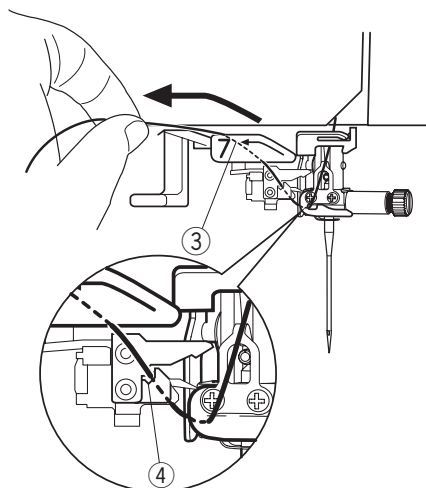
### UWAGA:

Jeśli nić zostanie pochwycona przez haczyk, a pętla nici się nie utworzy, usuń nić z haczyka i pociągnij za nią, aby końcówka nici przeszła przez ucho igielne.

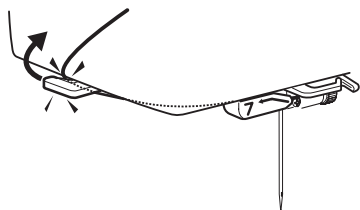
1



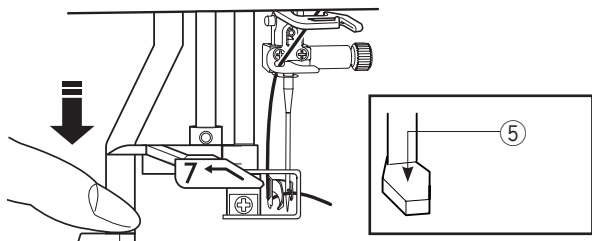
2



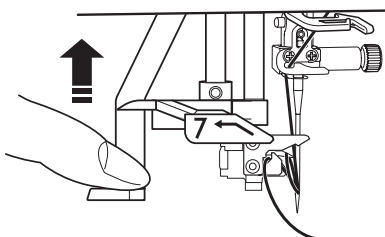
3



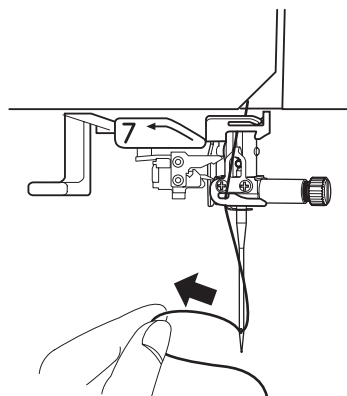
4



5



6





## Wyciąganie nici bębna

Po użyciu automatycznego obcinania nici lub po nawleczeniu szpulki możesz rozpocząć szycie bez wyciągania nici bębna.

Jednakże, jeżeli chcesz np. wykonywać ścięgi marszczące, wówczas należy wyciągnąć nić bębna.

- 1 Wyjmij szpulkę. Włóż ponownie szpulkę oraz nawlecz ponownie, zgodnie z instrukcją na stronie 20, zostaw około 10 cm (4") nici, jak pokazano na rysunku obok.

① Nić bębna

### UWAGA:

Nie przycinaj nici bębna przy pomocy obcinacza nici.

② Obcinacz nici

- 2 Podnieś stopkę. Delikatnie przytrzymaj nitkę lewą ręką.

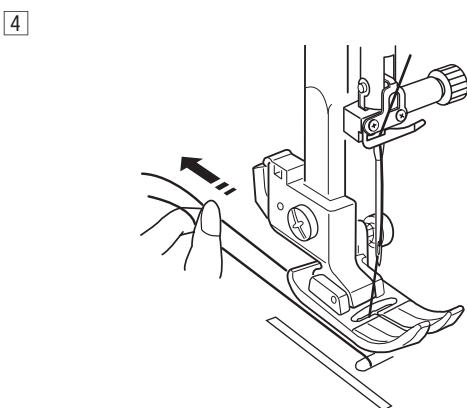
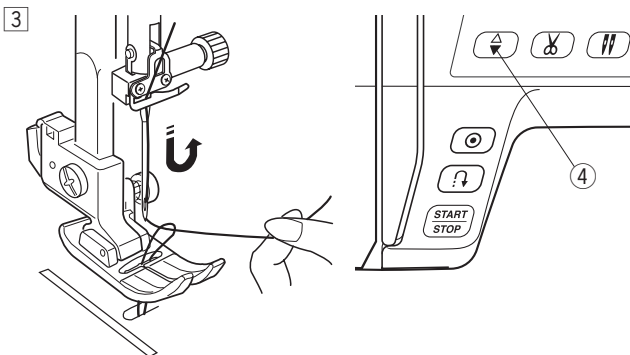
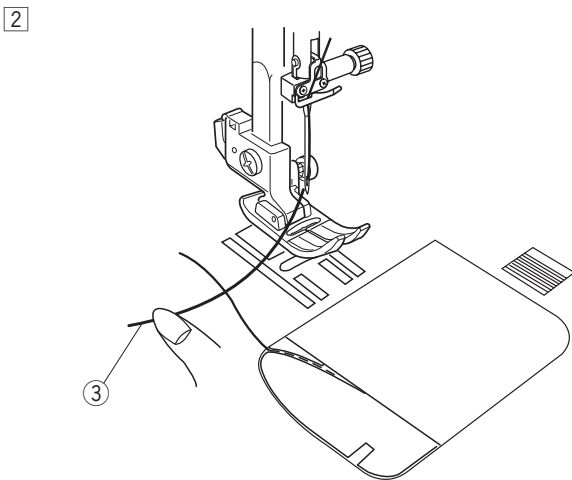
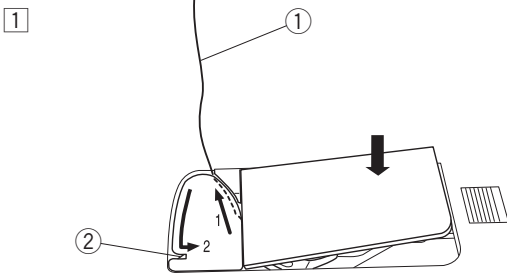
③ Górna nitka

- 3 Włącz przełącznik zasilania.

Naciśnij przycisk podnoszenia/opuszczania igły dwukrotnie i wyciągnij pętelkę nici dolnej.

④ Przycisk podnoszenia/opuszczania igły

- 4 Przeciągnij około 4" - 6" (10 -15 cm) obu nici pod stopką, a następnie do tyłu stopki dociskowej.



## Wybór wzorów ściegów

### Tryb 1

Możesz bezpośrednio wybrać następujące wzory ściegów naciskając odpowiadające im przyciski numeryczne ①.

① Przyciski numeryczne



### Przykład: Wybór wzoru ściegu 4 w trybie 1

① Kiedy przełącznik zasilania jest włączony, bezpośredni wybór wzoru (tryb 1) jest ustawiony automatycznie.

② Naciśnij przycisk wzoru 4, aby wybrać wzór ściegu 4. Został wybrany wzór 4 w trybie 1.

### Tryby 2 – 6

Aby wybrać wzór ściegu w trybach 2-6, najpierw naciśnij przycisk trybu ②, aby wybrać pożądany tryb. Za każdym razem, gdy naciskasz przycisk trybu, numer trybu ③ wyświetli się po lewej stronie ekranu, a tryb zmieni się w następujący sposób:

Tryb 1: Bezpośredni wybór wzoru

Tryb 2-3: Wybór wzoru ściegów użytkowych i dekoracyjnych

Tryb 4: Wybór wzoru ściegu dekoracyjnego

Tryb 5: Wybór numerów i liter

Tryb 6: Wybór liter europejskich akcentowanych

Numer trybu ③ oznacza wybrany numer trybu.

Aby zapoznać się z trybami i dostępnymi wzorami ściegów, sprawdź kartę ściegów (patrz stronę 5) lub odniesienie do ściegów na stronach 77-78.

Wprowadź dwucyfrowy numer pożądanego wzoru ściegu naciskając odpowiednie przyciski numeryczne.

② Przycisk trybu

③ Numer trybu

### Przykład: Wybór wzoru ściegu 66 w trybie 3

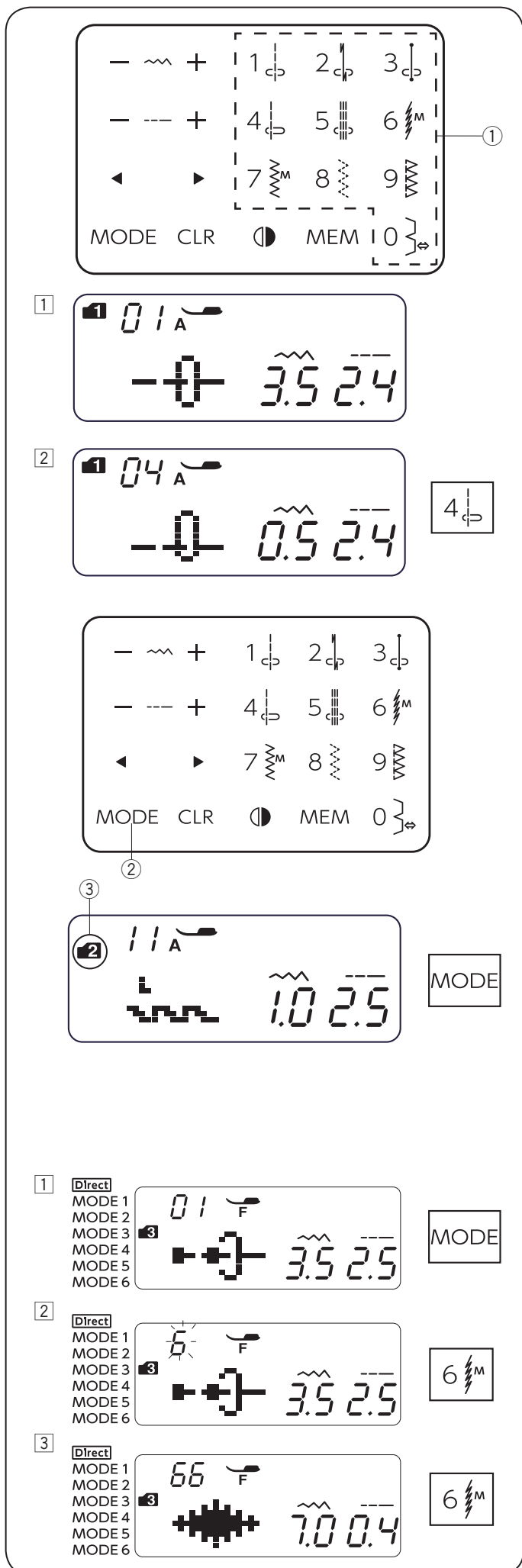
① Włącz zasilanie.

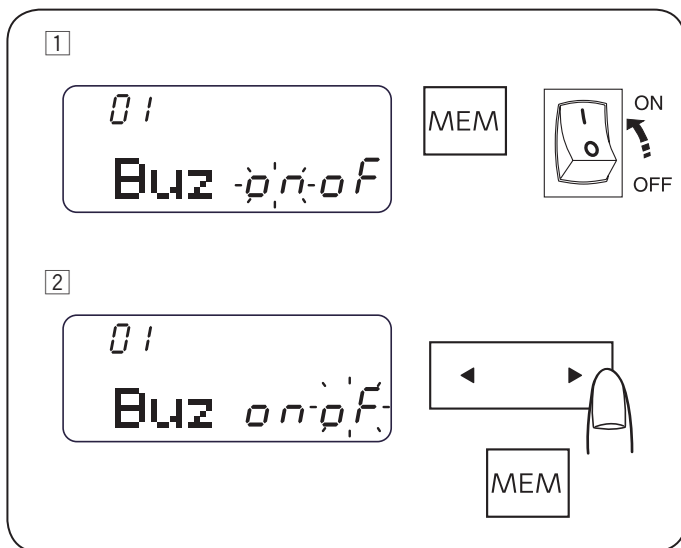
Naciśnij dwukrotnie przycisk trybu, aby wybrać tryb 3.

② Naciśnij przyciski numeryczne na panelu dotykowym.

Najpierw naciśnij przycisk 6 po czym naciśnij przycisk 6.

③ Został wybrany wzór 66 w trybie 3.





## Tryb ustawień

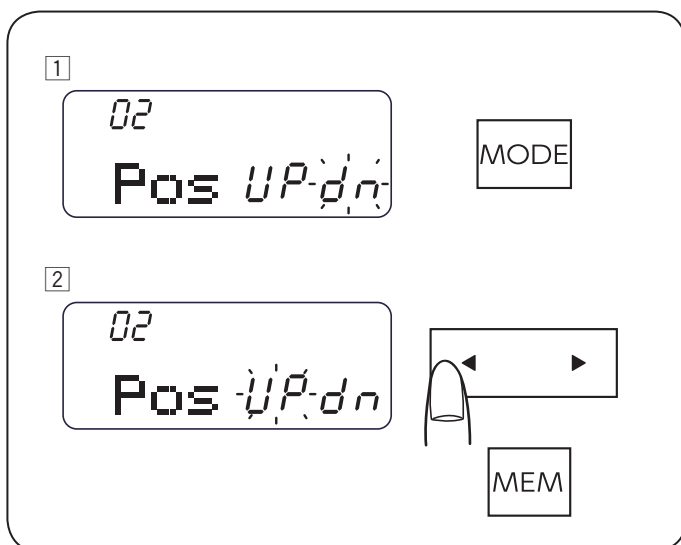
Aby wejść do trybu ustawień, naciśnij i przytrzymaj przycisk pamięci i włącz przełącznik zasilania do momentu aż na ekranie wyświetli się tryb ustawień. W tym trybie możesz ustawić następujące funkcje maszyny.

### • Ustawienie dźwięku brzęczyka

Dźwięk brzęczyka może być włączony bądź wyłączony w ustawieniach dźwięku brzęczyka. Domyślnym ustawieniem dźwięku brzęczyka jest "ON".

- 1 Wejdz w tryb ustawień.
- 2 Aby wyłączyć dźwięk brzęczyka, naciśnij przycisk kursora a symbol "of" zacznie migać. Naciśnij przycisk pamięci, aby wyłączyć dźwięk brzęczyka.

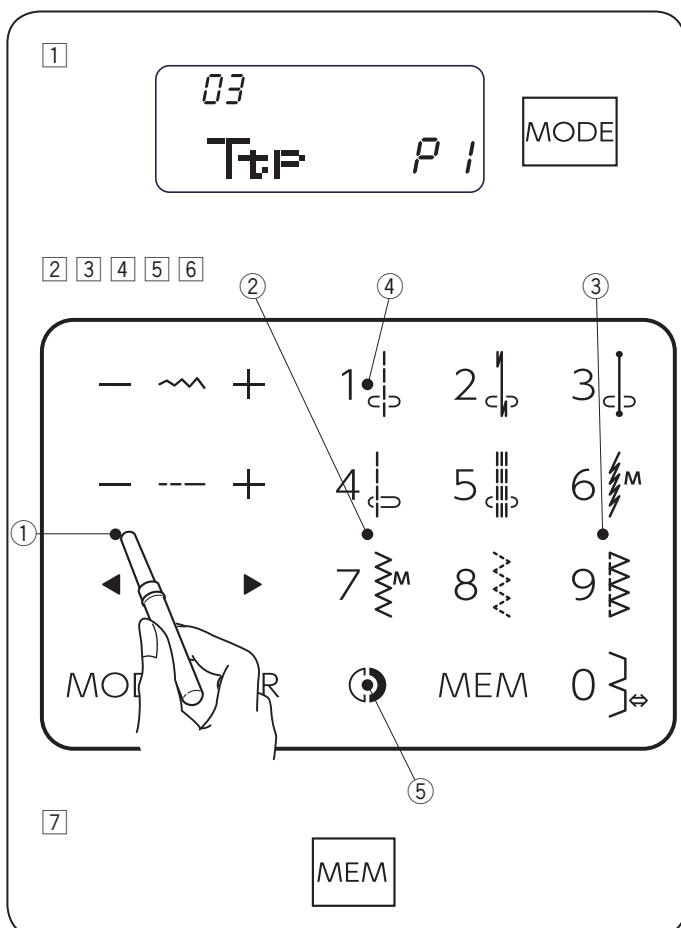
\* Ostrzegawczy dźwięk brzęczyka nie może być wyłączony



### • Ustawienie pozycji zatrzymania igły

Możesz ustawić pozycję igły w górze lub w dole tuż po zatrzymaniu się maszyny.

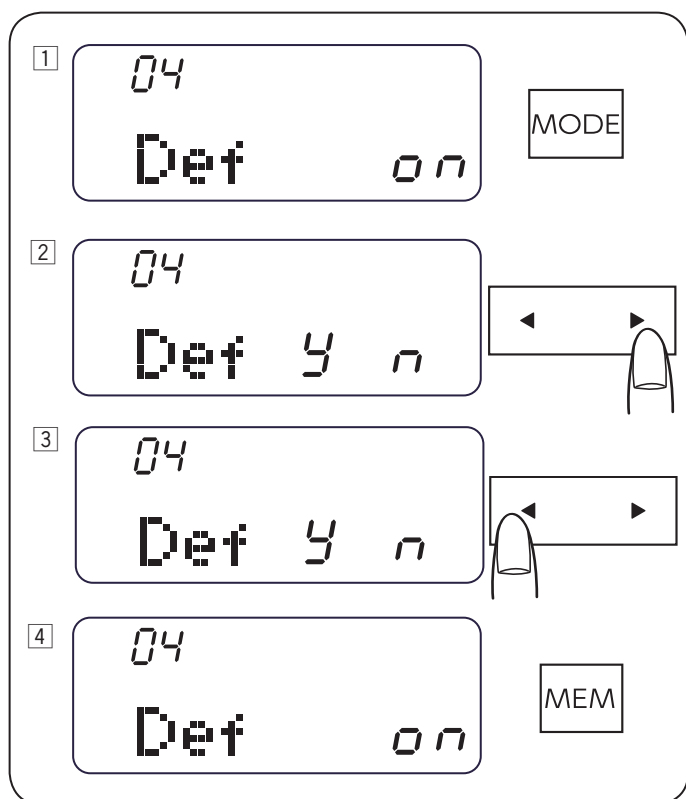
- 1 Wejdz w tryb ustawień. Naciśnij przycisk trybu, aby wejść w ustawienia pozycji zatrzymania igły.
- 2 Domyślnym ustawieniem pozycji zatrzymania igły jest "dn". Aby zmienić pozycję igły, naciśnij przycisk kursora a symbol "UP" zacznie migać. Naciśnij przycisk pamięci, aby zmienić pozycję zatrzymania igły na "UP".



### • Regulacja pozycji przycisków

Możesz wyregulować pozycję przycisków, jeśli uważasz, że sensor przycisku jest poza aktualną pozycją przycisku.

- 1 Wejdz w tryb ustawień. Naciśnij dwukrotnie przycisk trybu, aby wejść w regulację pozycji przycisków.
- 2 Pojawi się ekran regulacji pozycji przycisków, a po prawej stronie ekranu ukaże się "P1". Przy pomocy rozpruwacza, naciśnij 1 na panelu dotykowym maszyny.
- 3 Na wyświetlaczu LCD pojawi się "P2". Naciśnij 2 na panelu dotykowym.
- 4 Na wyświetlaczu LCD pojawi się "P3". Naciśnij 3 na panelu dotykowym.
- 5 Na wyświetlaczu LCD pojawi się "P4". Naciśnij 4 na panelu dotykowym.
- 6 Na wyświetlaczu LCD pojawi się "P5". Naciśnij 5 na panelu dotykowym.
- 7 Ekran powróci do początkowego ekranu ustawień regulacji pozycji przycisków. Naciśnij przycisk pamięci, aby wyjść z ustawienia.

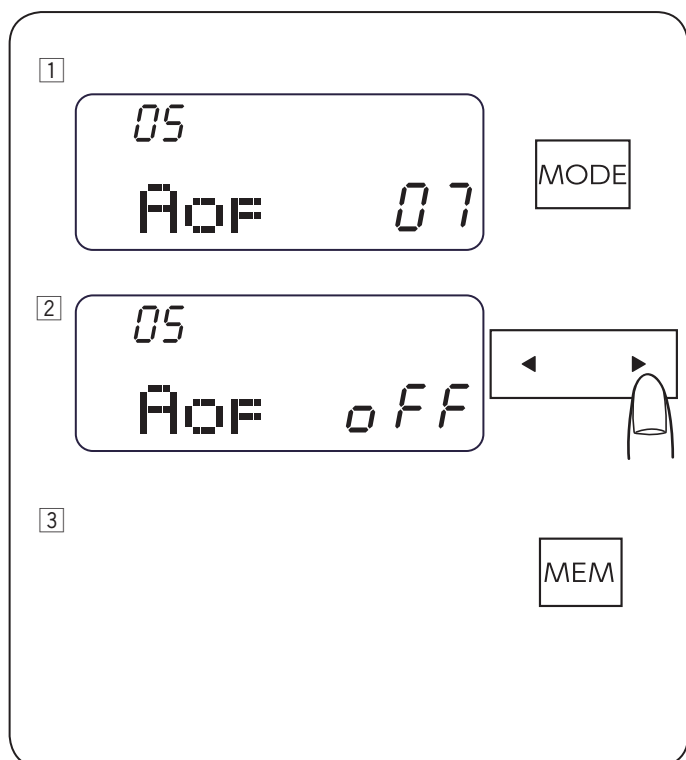


#### • Resetowanie ustawień

Następujące niestandardowe ustawienia można przywrócić do pierwotnych ustawień (domyślnych ustawień fabrycznych):

- Ustawienie dźwięku brzęczyka
- Ustawienie pozycji opadania igły
- Regulacja pozycji przycisków
- Automatyczny wyłącznik czasowy

- 1 Wejdź w tryb ustawień. Naciśnij trzykrotnie przycisk trybu, aby wejść w tryb resetowania.
- 2 Naciśnij “▶” na przycisku kursora. Na ekranie pojawi się potwierdzenie.
- 3 Aby zresetować niestandardowe ustawienia, naciśnij “◀” na przycisku kursora. Aby anulować resetowanie, naciśnij “▶” na przycisku kursora.
- 4 Ekran powróci do trybu resetowania. Naciśnij przycisk pamięci, aby wyjść z trybu resetowania.



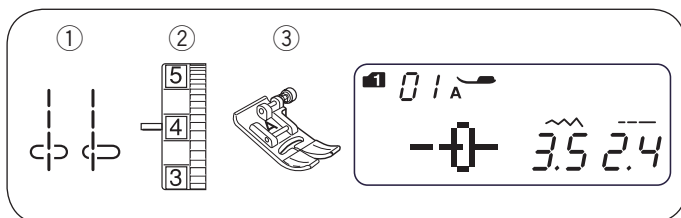
#### • Automatyczny wyłącznik czasowy

##### UWAGA:

Ustawienie automatycznego wyłącznika czasowego jest dostępne w państwach EU i niektórych regionach, w których stosowane są standardy napięcia 200-240 V.

Maszyna się wyłączy, jeśli nie będzie używana w ciągu ustawionego wcześniej czasu.

- 1 Wejdź w tryb ustawień. Naciśnij przycisk trybu 4 razy, aby wejść w ustawienia automatycznego wyłącznika czasowego. Domyślnym ustawieniem jest 7 godzin i oznaczenie “07” pojawi się na ekranie.
- 2 Naciśnij przyciski kursorów, aby zwiększyć lub zmniejszyć ustawioną wartość. Automatyczny wyłącznik czasowy może być ustawiony od 1 do 12 godzin. Jeśli chcesz wyłączyć wyłącznik czasowy, naciśnij i przytrzymaj przycisk kursora, do momentu, aż oznaczenie “off” pojawi się na ekranie.
- 3 Naciśnij przycisk pamięci, aby zapisać ustawienie.



## PODSTAWY SZYCIA

### Ścieg prosty

- ① Wzór ściegu: TRYB 1: 1 - 4  
TRYB 2: 01 - 04
- ② Naprężenie nici: 2 - 6
- ③ Stopka dociskowa: Uniwersalna A

#### UWAGA:

Jeśli szyjesz za pomocą stopki do ściegów ozdobnych F lub stopki do obszywania dziurek R, pociągnij nitkę w lewo i przytrzymaj ją przed rozpoczęciem szycia.

### Rozpoczęcie szycia

Podnieś stopkę i umieść materiał tak, by krawędź materiału pokrywała się z linią pomocniczą na płytce ściegowej. Opuść igłę do punktu, w którym chcesz rozpocząć szycie. Pociągnij nitkę do tyłu i opuść stopkę. Naciśnij rozrusznik nożny lub wciśnij przycisk start/stop, aby rozpocząć szycie. Delikatnie poprowadź materiał wzdłuż linii pomocniczych tak, aby materiał swobodnie się przesuwiał.

- ① Przycisk start/stop

### Zakończenie ściegu

By zamocować koniec ściegu, naciśnij przycisk szycia wstecz i wykonaj kilka ściegów wstecz. Maszyna będzie szyla wstecz, dopóki przycisk szycia wstecz będzie włączony.

- ② Przycisk szycia wstecz

Naciśnij przycisk szycia wstecz raz, jeśli szyjesz ścieg ze standardowym rygłem (wzór 2, tryb 1) lub rygłem automatycznym (wzór 3 tryb 1), maszyna zrobi ścieg ryglujący i zatrzyma się automatycznie.

### Obcinanie nici

Aby obciąć nici po zakończeniu szycia, wciśnij przycisk obcinania nici. Po obcięciu nici igła automatycznie podniesie się do góry.

Po odcięciu nici możesz rozpocząć szycie bez wyciągania nici bębenka.

- ③ Przycisk obcinania nici

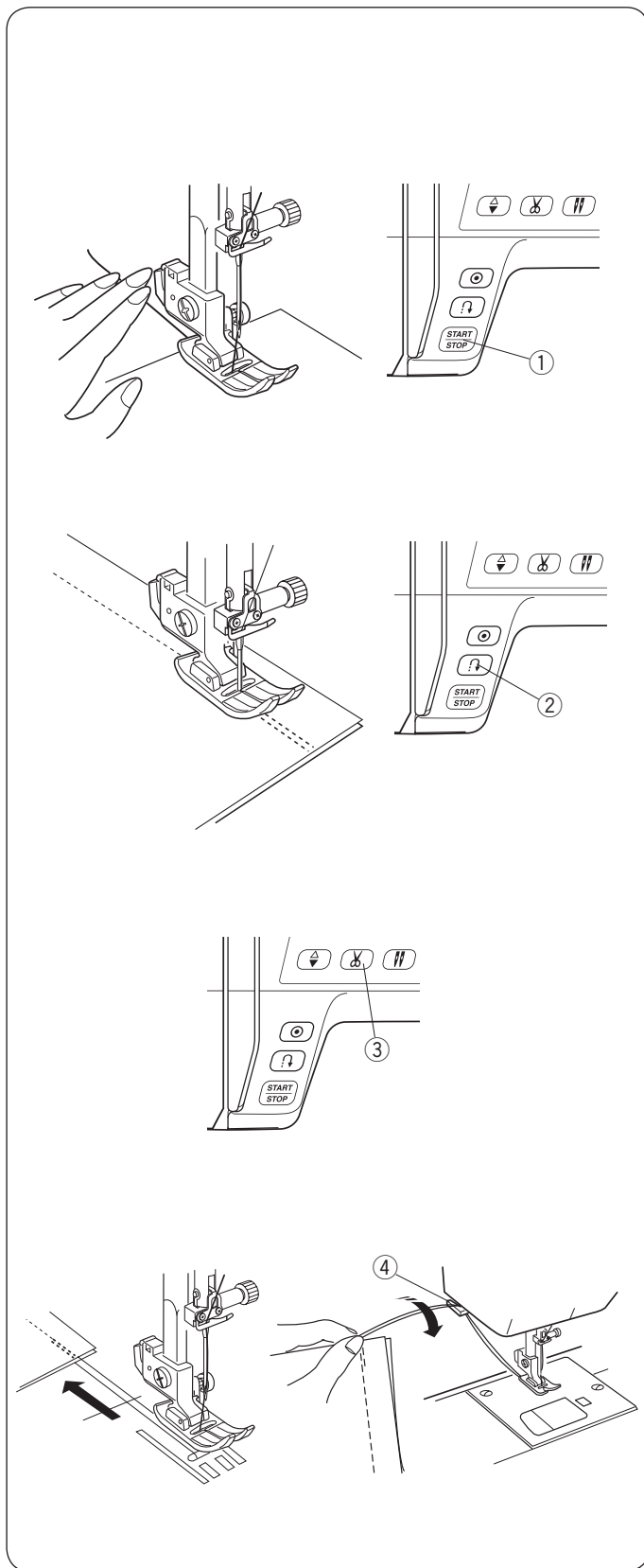
#### UWAGA:

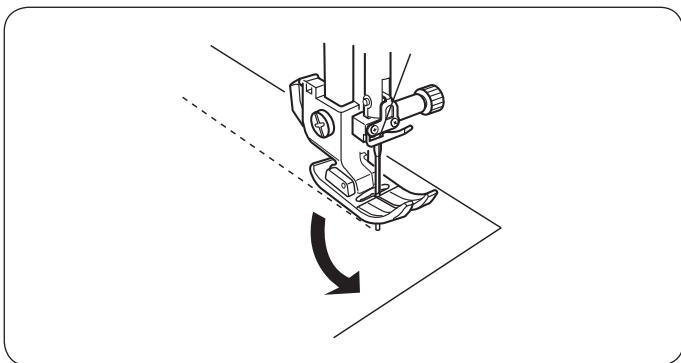
Jeśli naciśniesz przycisk obcinania nici z podniesioną stopką, na ekranie LCD wyświetli się informacja o obniżeniu stopki.

Obniż stopkę i naciśnij przycisk obcinania nici.

Użyj obcinacza nici na pokrywie czołowej, aby obciąć nici specjalistyczne lub grube (#30 lub grubsze), w przypadku, gdy automatyczne obcinanie nici nie działa poprawnie. Aby użyć obcinacza nici na pokrywie czołowej maszyny, usuń materiał spod stopki do tyłu. Wyciągnij nici do góry i przesunij je między obcinarką a pokrywą czołową. Pociągnij nici do siebie, aby je przyciąć.

- ④ Obcinacz nici





### Zmiana kierunku szycia

Zatrzymaj maszynę.

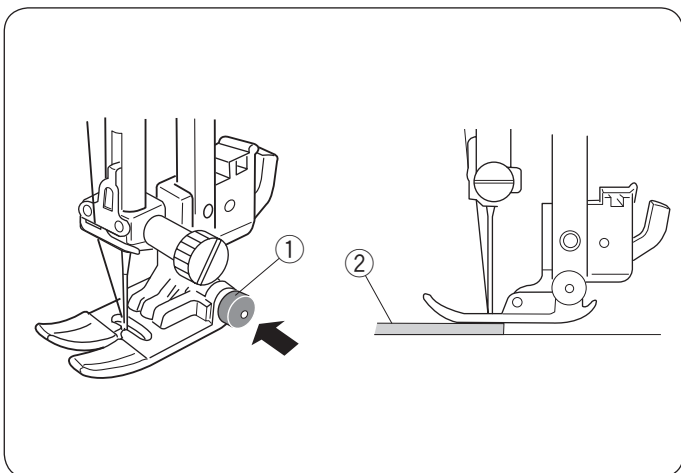
Podnieś stopkę dociskową.

Obróć materiał wokół wbitej igły w pożądanym kierunku.

Obniż stopkę i kontynuuj szycie w nowym kierunku.

#### UWAGA:

Jeśli pozycja zatrzymania igły jest ustawiona w pozycji górnej, obniż igłę naciskając przycisk podnoszenia/opuszczania igły.



### Szycie od krawędzi grubego materiału

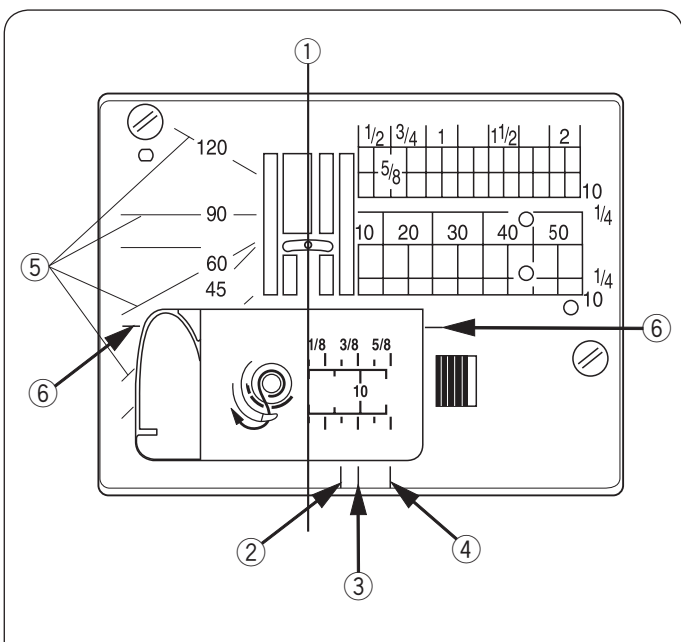
Czarny przycisk na stopce uniwersalnej blokuje stopkę w pozycji poziomej.

Pomaga to przy rozpoczęciu szycia od krawędzi grubego materiału lub w poprzek podwinięcia.

Obniż igłę do miejsca, od którego chcesz rozpocząć szycie. Obniż stopkę i naciśnij na niej czarny przycisk. Stopka zablokuje się w pozycji poziomej, co zapobiegnie ześlizgiwaniu się stopki.

Przycisk zwolni się automatycznie po wykonaniu kilku ściegów.

- ① Czarny przycisk
- ② Gruby materiał



### Linie pomocnicze na płytce ściegowej

Linie pomocnicze są zaznaczone na płytce ściegowej i na pokrywie bębna.

Numery na płytce ściegowej wskazują odległość w milimetrach i calach do centralnej pozycji igły.

- ① Centralna pozycja igły

Przednie linie pomocnicze są zaznaczone w odległości 1/4", 3/8" i 5/8" od centralnej pozycji igły.

- ② Linia pomocnicza 1/4"
- ③ Linia pomocnicza 3/8"
- ④ Linia pomocnicza 5/8"

Skala kątowna ma oznaczenia 45, 60, 90 i 120 stopni.

Skala kątowna jest pomocna przy szyciu aplikacji (patrz stronę 53).

- ⑤ Skala kątowna
- ⑥ Pozioma linia pomocnicza

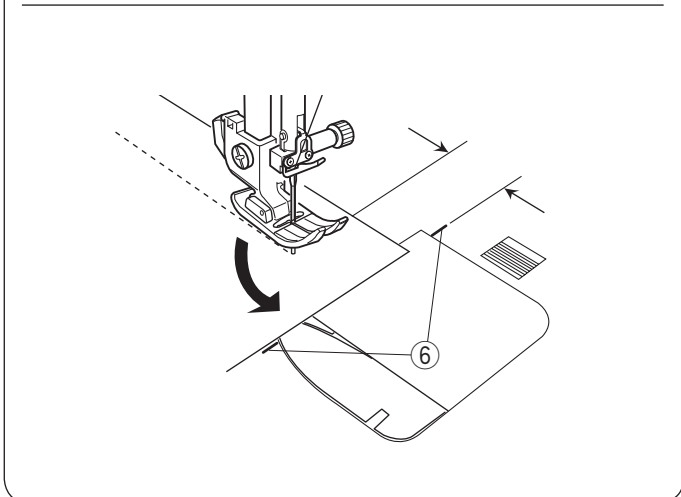
### Obrót na igle pod kątem prostym

By szyc z równą odległością 5/8" od krawędzi po zmianie kierunku szycia, zatrzymaj maszynę, gdy tylna krawędź dotrze do poziomych linii pomocniczych na płytce ściegowej ⑥.

Podnieś stopkę z igłą wbity w materiał.

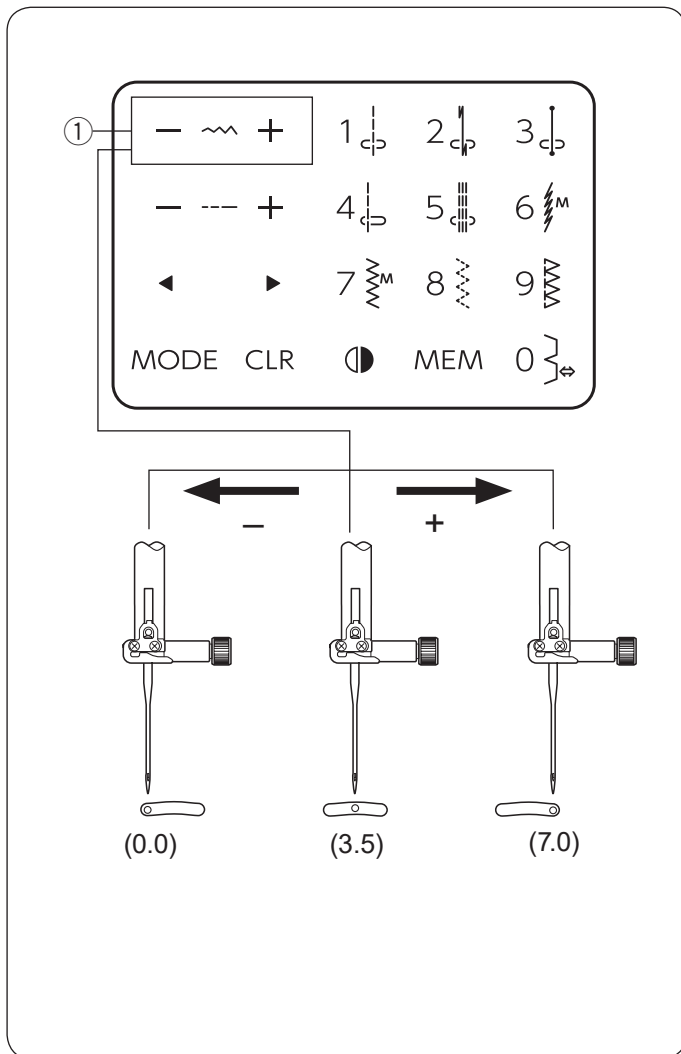
Obróć materiał na igle o 90°, opuść stopkę i rozpocznij szycie w nowym kierunku.

- ⑥ Pozioma linia pomocnicza



#### UWAGA:

Jeśli pozycja zatrzymania igły jest ustawiona w pozycji górnej, naciśnij przycisk podnoszenia/opuszczania igły, aby ją obniżyć.



### Regulacja pozycji opadania igły

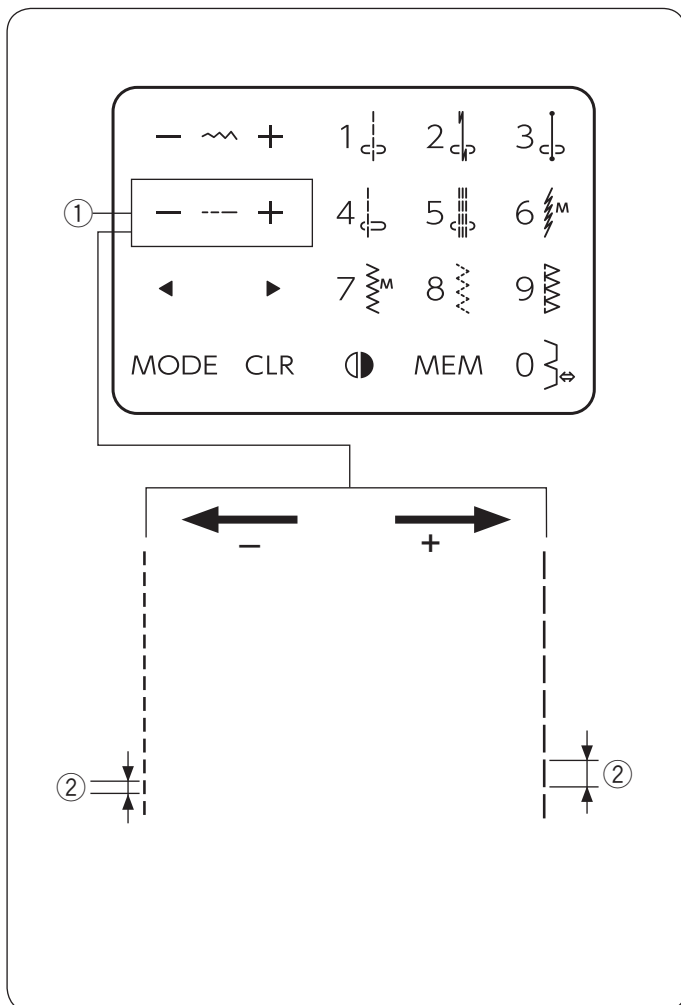
Pozycja opadania igły dla ściegów prostych może być regulowana od 01 do 05 w trybie 1 i 2 oraz 09-13 w trybie 3.



Naciśnij “-” na przycisku regulacji szerokości ściegu, aby przesunąć igłę w lewo.

Naciśnij “+” na przycisku regulacji szerokości ściegu, aby przesunąć igłę w prawo.

① Przycisk regulacji szerokości ściegu



### Regulacja długości ściegu

Możesz regulować długość ściegu.

Naciśnij “+” na przycisku regulacji długości ściegu, aby zwiększyć długość ściegu.

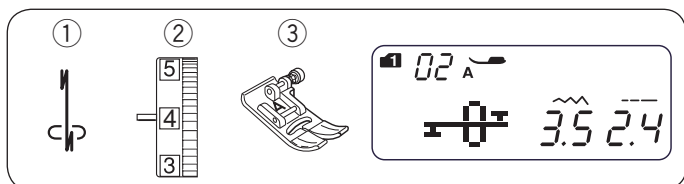
Naciśnij “-” na przycisku regulacji długości ściegu, aby zmniejszyć długość ściegu.

① Przycisk regulacji długości ściegu

② Długość ściegu

#### UWAGA:

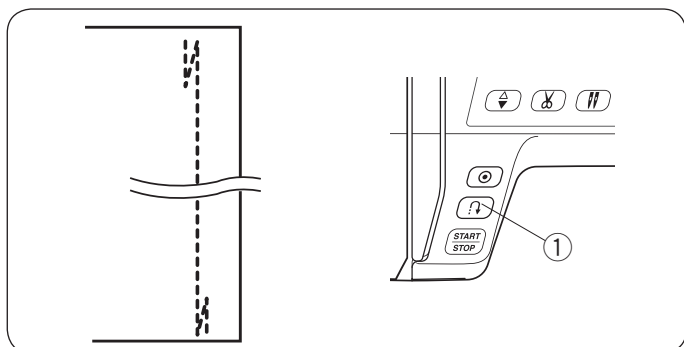
Długość ściegu wstecznego nie może być większa niż 4.0.



## Rodzaje ściegów prostych

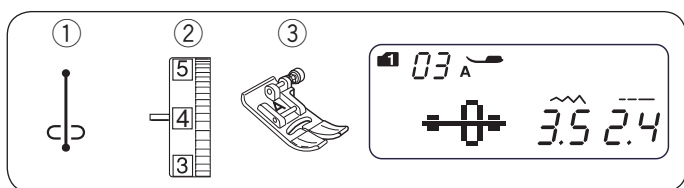
### Ścieg z rygłem standardowym

- ① Wzór ściegu: TRYB 1: 2  
TRYB 2: 02
- ② Naprężenie nici: 2 - 6
- ③ Stopka dociskowa: Uniwersalna A



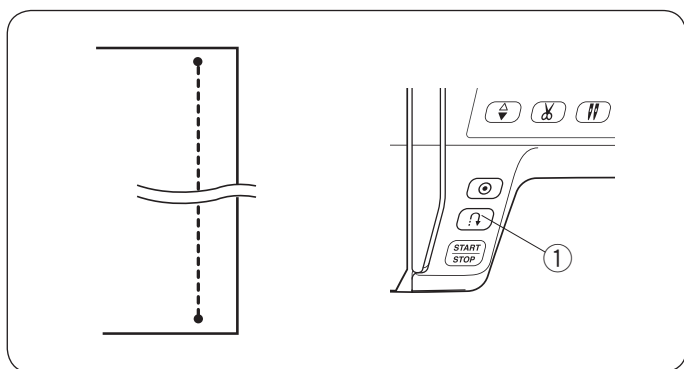
Użyj tego ściegu, aby wzmocnić początek i koniec szwu ściegami wstecznymi. Kiedy osiągniesz koniec szwu, naciśnij przycisk szycia wstecz jeden raz. Maszyna wykona cztery ściegi do tyłu, cztery do przodu, po czym zatrzyma się automatycznie.

- ① Przycisk szycia wstecz



### Ścieg z rygłem automatycznym

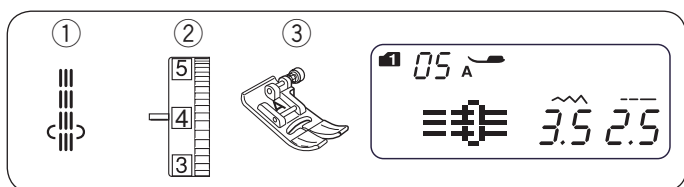
- ① Wzór ściegu: TRYB 1: 3  
TRYB 2: 03
- ② Naprężenie nici: 2 - 6
- ③ Stopka dociskowa: Uniwersalna A



Ten unikalny ścieg wykorzystywany jest do tego, by w niewidoczny sposób zabezpieczyć ścieg przed pruciem. Obniż igłę blisko przedniej krawędzi materiału. Maszyna wykona kilka ściegów ryglujących w miejscu i będzie kontynuować szycie do przodu.

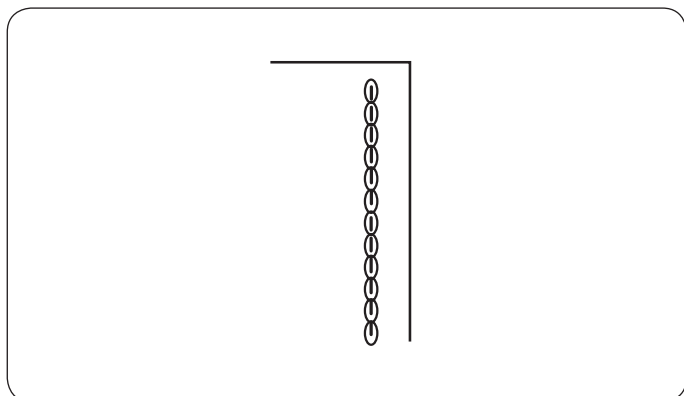
Kiedy naciśniesz przycisk szycia wstecz na końcu szycia, maszyna wykona kilka ściegów ryglujących w miejscu i zatrzyma się automatycznie.

- ① Przycisk szycia wstecz



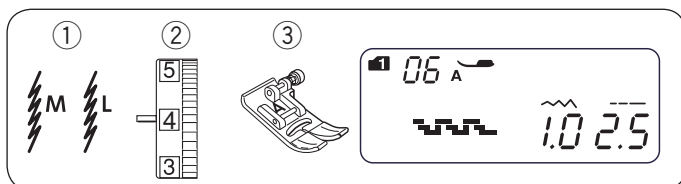
### Ścieg potrójny elastyczny

- ① Wzór ściegu: TRYB 1: 5  
TRYB 2: 05
- ② Naprężenie nici: 2 - 6
- ③ Stopka dociskowa: Uniwersalna A



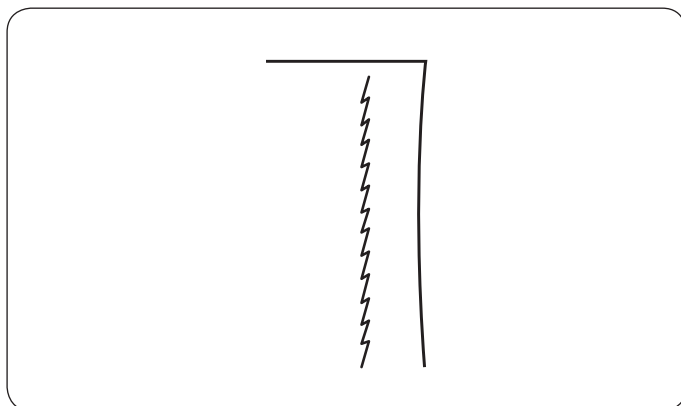
Ten mocny i trwały ścieg jest rekomendowany do szycia elastycznych materiałów. Użyj go, by wzmocnić ścieg w kroku lub pod pachami. Ścieg ten świetnie się sprawdzi przy szyciu toreb i plecaków.



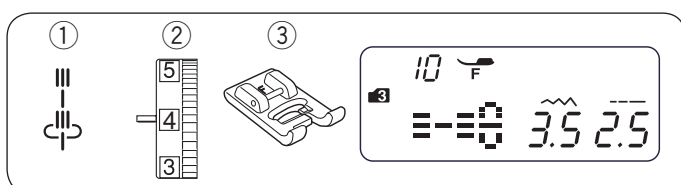


### Ścieg elastyczny

- ① Wzór ściegu: TRYB 1: 6  
TRYB 2: 06 lub 11
- ② Naprężenie nici: 3 - 6
- ③ Stopka dociskowa: Uniwersalna A



Ten wąski ścieg elastyczny został zaprojektowany do wyeliminowania marszczenia się materiałów dzianych oraz skośnych szwów. Użyj tego ściegu do szycia cienkich materiałów.

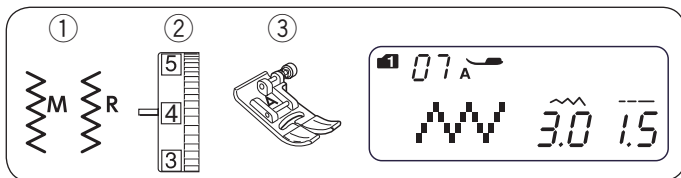


### Ścieg dekoracyjny

- ① Wzór ściegu: TRYB 3: 10
  - ② Naprężenie nici: 3 - 6
  - ③ Stopka dociskowa: Do ściegów ozdobnych F
- \* Mogą być również użyte wzory od 11 do 13 w trybie 3.

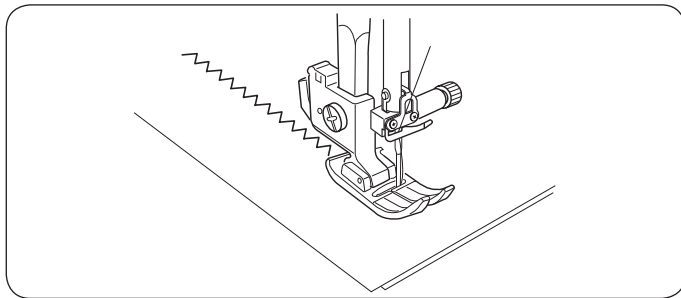


Za pomocą tych ściegów możesz uzyskać imitację ściegu ręcznego przy szyciu garniturów, blezerów, swetrów i dżinsów.



## Zygzak

- ① Wzór ściegu: TRYB 1: 7  
TRYB 2: 07 lub 12
- ② Naprężenie nici: 2 - 6
- ③ Stopka dociskowa: Uniwersalna A

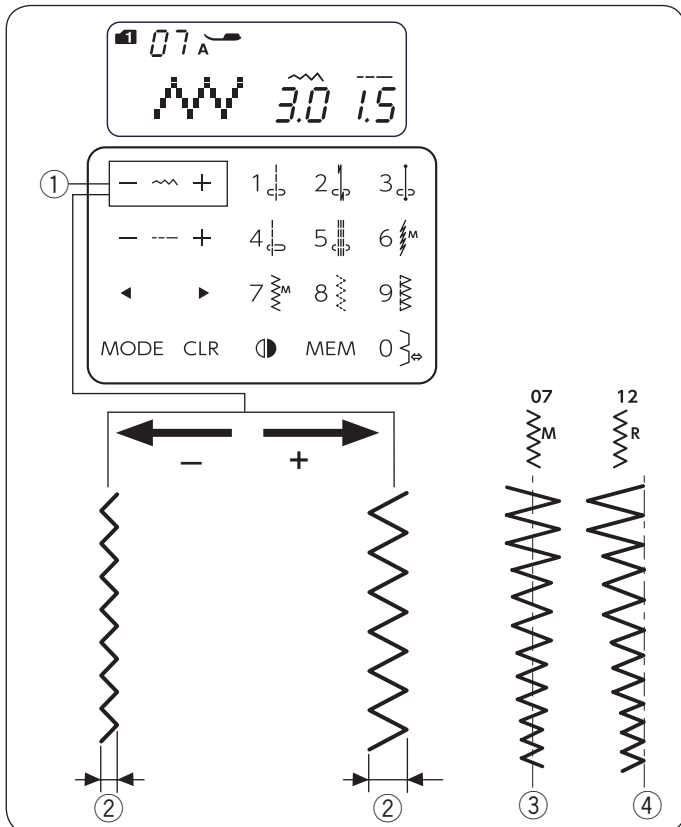


Zygzak to jeden z najbardziej uniwersalnych i wszechstronnych ściegów.

Może służyć do obrębiania, cerowania, aplikacji, a także jako ścieg dekoracyjny.

### UWAGA:

Użyj stabilizatora, kiedy szyjesz materiały elastyczne takie jak dzianiny, dżersej czy trykot.



## Regulacja szerokości ściegu

Naciśnij "+" na przycisku regulacji szerokości ściegu, aby zwiększyć szerokość ściegu.

Naciśnij "-" na przycisku regulacji szerokości ściegu, aby zmniejszyć szerokość ściegu.

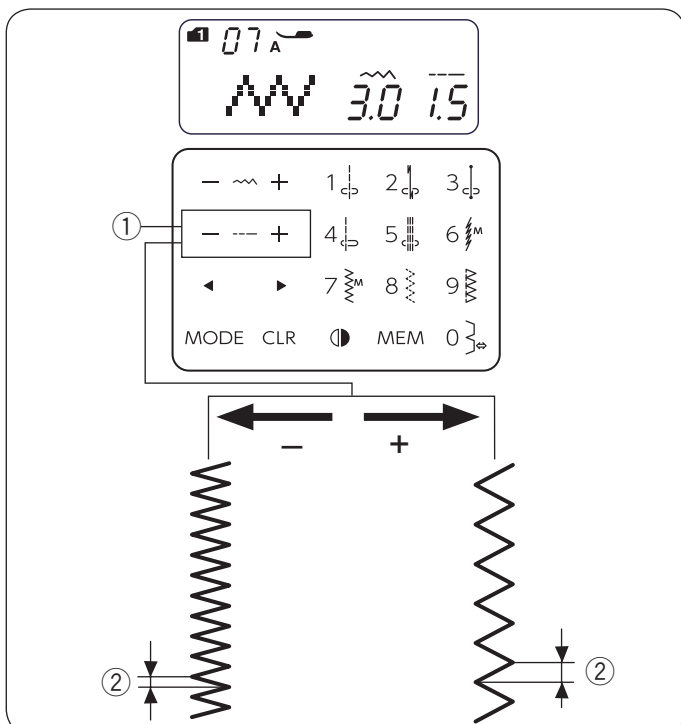
- ① Przycisk regulacji szerokości ściegu
- ② Szerokość ściegu

Szerokość ściegu wzoru 07 może być regulowana bez zmiany jego centralnej pozycji igły (M) ③.

- ③ Centralna pozycja igły

Szerokość ściegu wzoru 12 może być regulowana bez zmiany jego prawej pozycji igły (R) ④.

- ④ Prawa pozycja igły

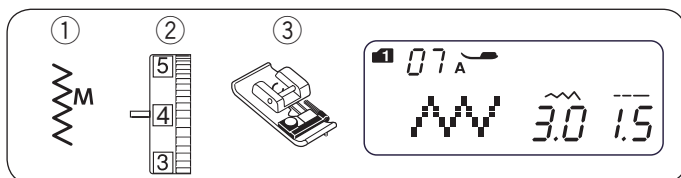


## Regulacja długości ściegu

Naciśnij "+" na przycisku regulacji długości ściegu, aby zwiększyć długość ściegu.

Naciśnij "-" na przycisku regulacji długości ściegu, aby zmniejszyć długość ściegu.

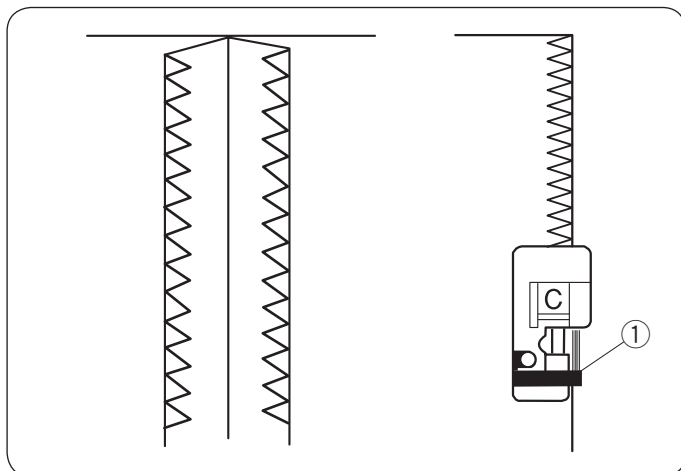
- ① Przycisk regulacji długości ściegu
- ② Długość ściegu



## Rodzaje ściegów obrębiających

### Obrębianie ściegiem zygzak

- ① Wzór ściegu: TRYB 1: 7  
TRYB 2: 07
- ② Naprężenie nici: 3 - 7
- ③ Stopka dociskowa: Owerlokowa C

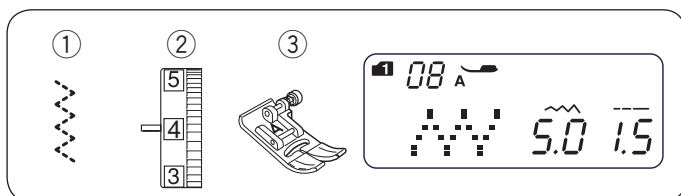


#### ⚠ OSTRZEŻENIE:

- Gdy jest wybrany wzór ściegu zygzak 07, na ekranie wyświetli się zalecenie użyć stopki "A". Jednak podczas obrębiania krawędzi należy używać stopki owerlokowej C.
- Kiedy używasz stopki owerlokowej, ustaw szerokość ściegu w zakresie od 5.0 do 7.0 - w przeciwnym wypadku igła może uderzać o druciki na stopce.

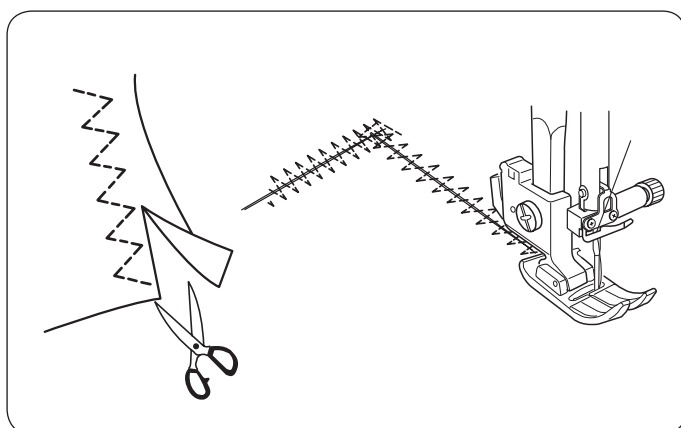
Umieść krawędź materiału przy przewodniku na stopce. Szyj prowadząc materiał wzdłuż przewodnika.

- ① Przewodnik



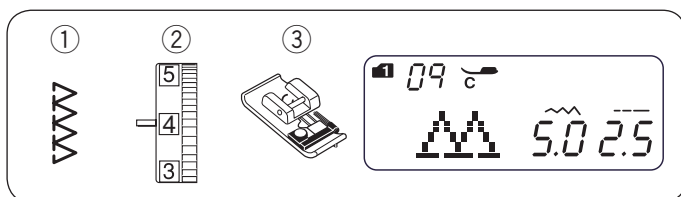
### Wielokrotny zygzak

- ① Wzór ściegu: TRYB 1: 8  
TRYB 2: 08
- ② Naprężenie nici: 3 - 7
- ③ Stopka dociskowa: Uniwersalna A



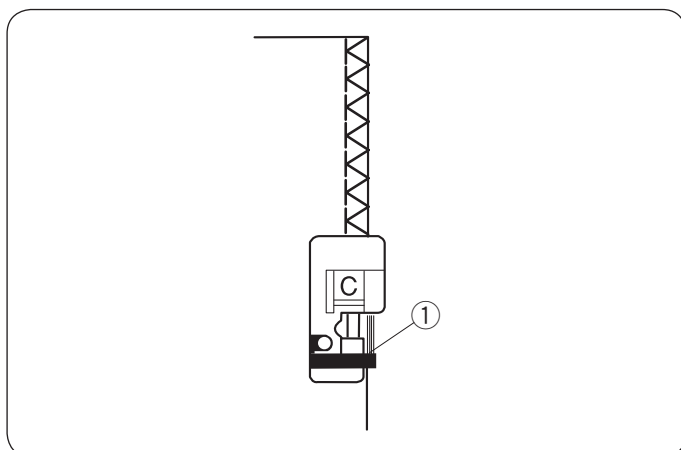
Ten ścieg jest używany do obrzucania krawędzi syntetyków oraz innych elastycznych materiałów z tendencją do marszczenia się. Szyj wzdłuż krawędzi materiału pozostawiając odpowiednio dużo tolerancji. Po szyciu przytnij tolerancję (nadmiar) przy samym ściegu.

Ten ścieg doskonale sprawdza się przy cerowaniu.



### Ścieg owerlokowy

- ① Wzór ściegu: TRYB 1: 9  
TRYB 2: 09
- ② Naprężenie nici: 3 - 7
- ③ Stopka dociskowa: Owerlokowa C

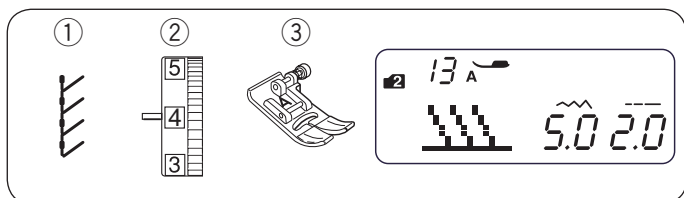


Ścieg ten jest połączeniem zygzaka i ściegu prostego. Używaj tego ściegu, jeśli nie musisz rozprasowywać szwu. Umieść krawędź materiału przy przewodniku na stopce i szyj.

- ① Przewodnik

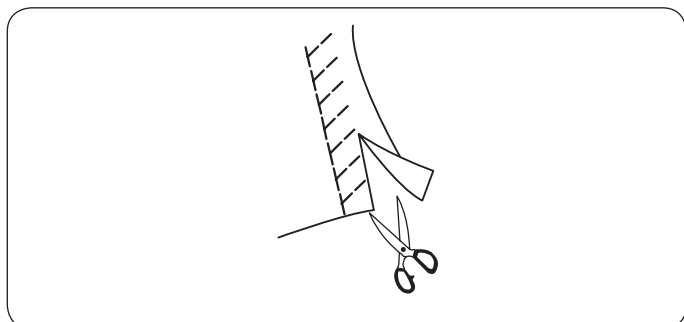
#### ⚠ OSTRZEŻENIE:

- Kiedy używasz stopki owerlokowej, ustaw szerokość ściegu w zakresie od 5.0 do 7.0 - w przeciwnym wypadku igła może uderzać w druciki na stopce.

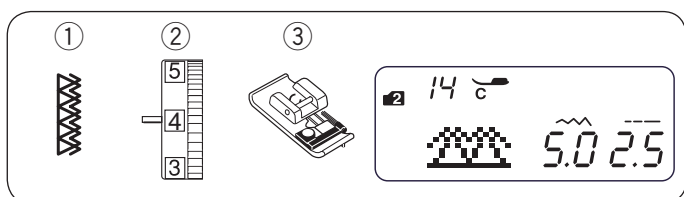


### Ścieg dziany

- ① Wzór ściegu: TRYB 2: 13
- ② Naprężenie nici: 3 - 6
- ③ Stopka dociskowa: Uniwersalna A

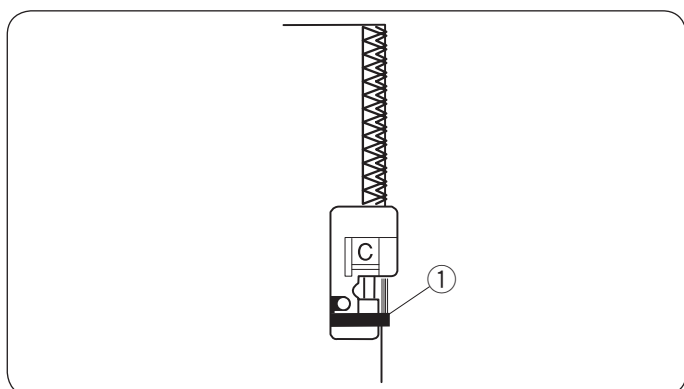


Umieść materiał pozostawiając tolerancję na 5/8" (1.5 cm). Po szyciu przytnij nadmiar materiału przy samym ściegu tak, aby nie uszkodzić ściegów.



### Podwójny ścieg owerlokowy

- ① Wzór ściegu: TRYB 2: 14
- ② Naprężenie nici: 3 - 7
- ③ Stopka dociskowa: Owerlokowa C

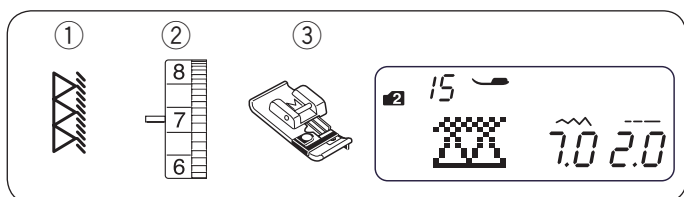


Tego ściegu używa się do szycia materiałów, które mają tendencję do mocnego strzępienia się, jak płótno czy gabardyna. Wykonywane są jednocześnie dwa rzędy ściegu zygzakowego, aby zapewnić dokładniejsze obrębianie. Umieść krawędź materiału przy przewodniku stopki i szyj.

- ① Przewodnik

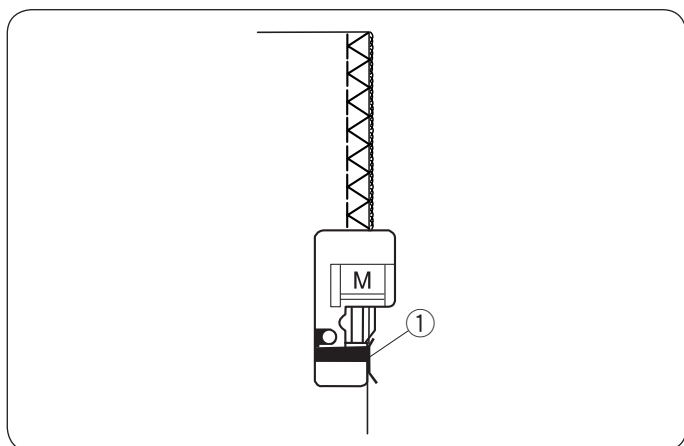
### ⚠ OSTRZEŻENIE:

Kiedy używasz stopki owerlokowej, ustaw szerokość ściegu w zakresie od 5.0 do 7.0 - w przeciwnym wypadku igła może uderzać w druciki na stopce.



### Ścieg obrębiający

- ① Wzór ściegu: TRYB 2: 15
- ② Naprężenie nici: 6 - 8
- ③ Stopka dociskowa: Do obrębiania M

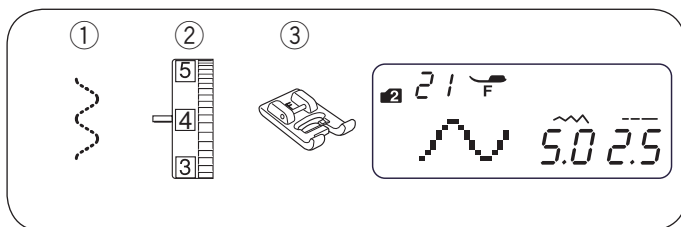


### UWAGA:

Po wybraniu ściegu obrębiającego, na ekranie LCD nie wyświetli się litera identyfikacyjna zalecanej stopki. Aby szyc ściegiem obrębiającym, zamocuj stopkę do obrębiania M.

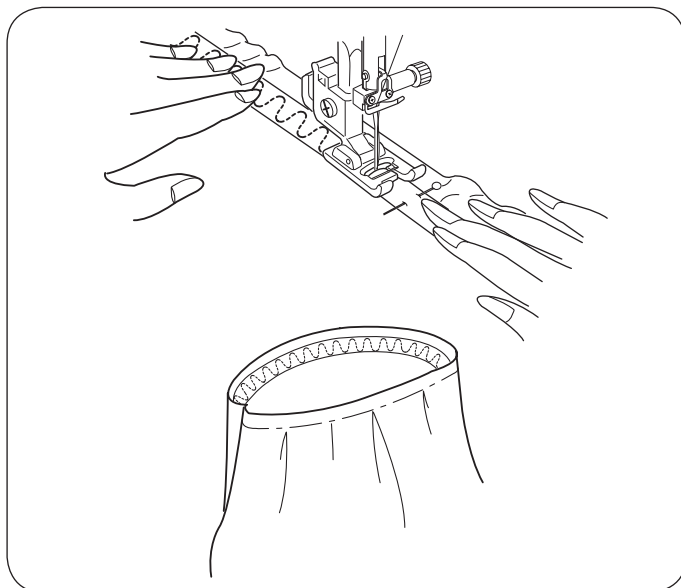
Ten ścieg obrzuca krawędzie materiału w sposób podobny co profesjonalne maszyny owerlok. Umieść krawędź materiału przy przewodniku na stopce i szyj.

- ① Przewodnik

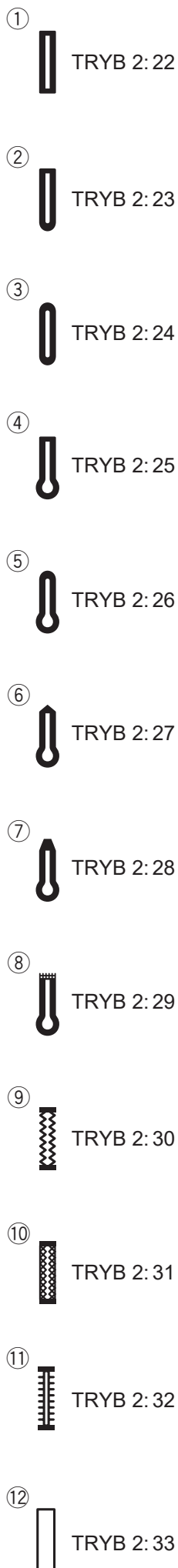


### Przyszywanie gumki

- ① Wzór ściegu: TRYB 2: 21
- ② Naprężenie nici: 1 - 4
- ③ Stopka dociskowa: Do ściegów ozdobnych F



Wyznacz na gumce ćwiartki. Dopasuj je odpowiednio do szwu środkowego przedniego, środkowego tylnego i bocznych i przypnij gumkę do materiału. Umieść gumkę pod stopką i przyszyj równomiernie rozciągając gumkę



## Dziurki

Dostępnych jest 12 rodzajów dziurek.

### ① Dziurka prostokątna

Najczęściej stosowana do grubych i średnich materiałów.

### ② Dziurka zaokrąglona

Najczęściej stosowana do cienkich i średnich materiałów. Zwłaszcza do bluzek i odzieży dziecięcej.

### ③ Dziurka do delikatnych materiałów

Tej zaokrąglonych po obu stronach dziurki używa się najczęściej do bardzo delikatnych materiałów jak np. jedwab.

### ④ Dziurka odzieżowa

Jest bardzo często używana do średnich i ciężkich materiałów. Jest również odpowiednia dla większych i grubszych guzików.

### ⑤ Dziurka odzieżowa zaokrąglona

Używa się jej do grubszych guzików i średniej grubości materiałów.

### ⑥ Dziurka krawiecka

Tej wytrzymałej dziurki używa się do grubszych guzików i grubych materiałów.

### ⑦ Dziurka odzieżowa (stożkowe zakończenie)

Dziurka jest używana do szycia odzieży, materiałów tkanych itp.

### ⑧ Dziurka odzieżowa (wzmocnione zakończenie)

Ta dziurka jest używana do szycia odzieży, kurtek, zwłaszcza odzieży męskiej, materiałów tkanych, itp.

### ⑨ Dziurka elastyczna

Ta dziurka pasuje do materiałów elastycznych. Może być również używana jako dziurka dekoracyjna.

### ⑩ Dziurka dziana

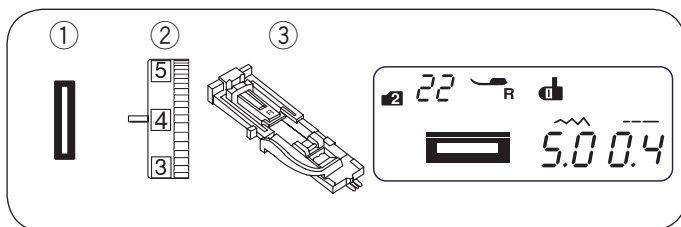
Ta dziurka przeznaczona jest do materiałów dzianych. Może być również użyta jako dziurka dekoracyjna.

### ⑪ Dziurka antyczna

Ta dziurka wygląda tak, jakby była wyszywana ręcznie. Ma atrakcyjny wygląd ręcznej roboty, co sprawia, że jest to ładna dziurka dekoracyjna.

### ⑫ Dziurka na nakładce (obwódka)

Jest to wzór (szablon) dla ręcznie wykonywanych dziurek.



## Dziurka prostokątna

- ① Wzór ściegu: TRYB 2: 22
- ② Naprężenie nici: 1 - 4
- ③ Stopka dociskowa: Do automatycznego obszywania dziurek R

Rozmiar dziurki jest ustalany automatycznie po wstawieniu guzika w obwódce, znajdującej się z tyłu stopki R.

W obwódce na stopce mieszczą się guziki o średnicy od 3/8" (1 cm) do 1" (2.5 cm).

Po wybraniu dziurki, na ekranie pojawi się komunikat o obniżeniu dźwigni do obrzucania dziurki.

### UWAGA:

Czasami konieczna jest zmiana rozmiaru dziurki, aby dopasować rozmiar dziurki do specyficznego materiału lub nici. Wykonaj testową dziurkę na skrawku materiału, aby sprawdzić ustawienia.

Domyślna szerokość dziurki jest ustawiona dla zwykłych materiałów. Do materiałów elastycznych lub delikatnych użyj stabilizatora.

### Szycie

- ① Wyciągnij obsadkę na guzik na stopce do obszywania dziurek R do tyłu i umieść na niej guzik. Mocno dociśnij guzik obsadką.

- ① Obsadka na guzik

### UWAGA:

W przypadku grubych guzików, wykonaj najpierw dziurkę testową.

Jeśli guzik nie jest dopasowany do dziurki, wydłuż ją, rozsuwając uchwyt guzika w stopce. Długość dziurki zostanie zwiększona.

- ② Dodatkowe rozsuniecie

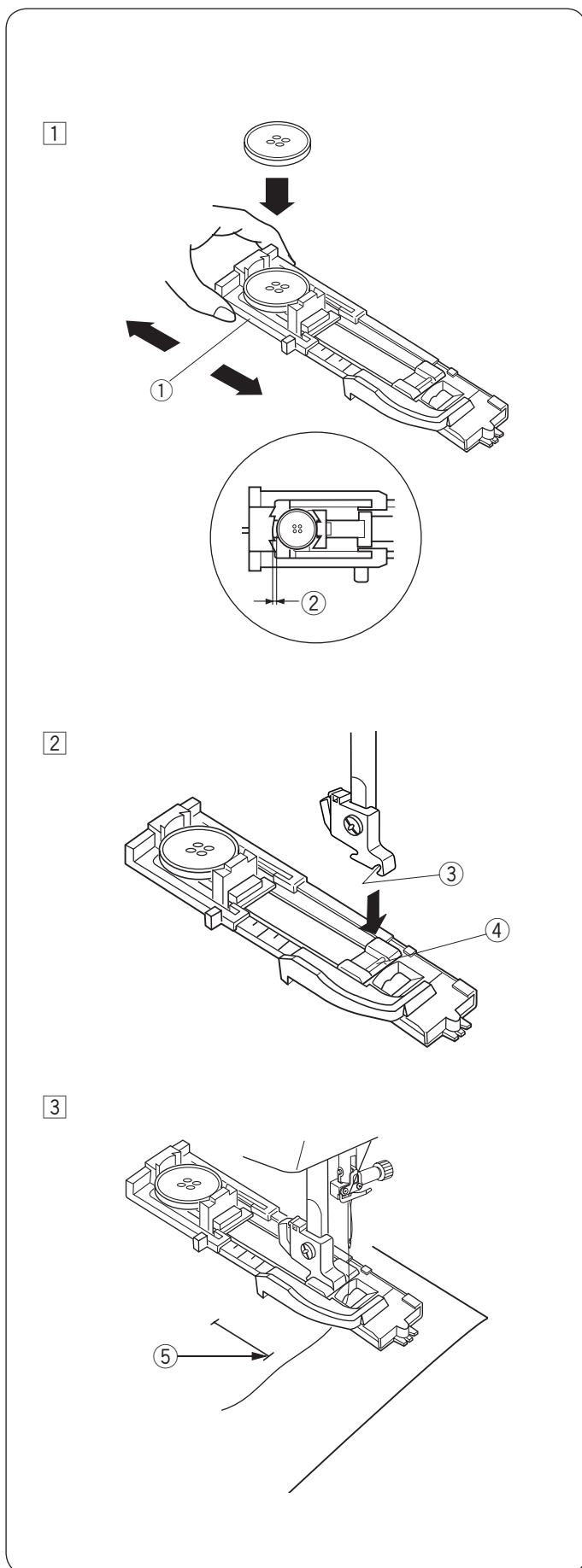
- ② Naciśnij przycisk podnoszenia/opuszczania igły, aby podnieść igłę. Załóż stopkę do obszywania dziurek R, ustawiając bolec w rowku na uchwycie stopki. Dla łatwiejszego zakładania stopki możesz podnieść uchwyt stopki nieco wyżej poprzez uniesienie dźwigni stopki dociskowej do ekstra pozycji. Podnieś stopkę dociskową.

- ③ Włębienie

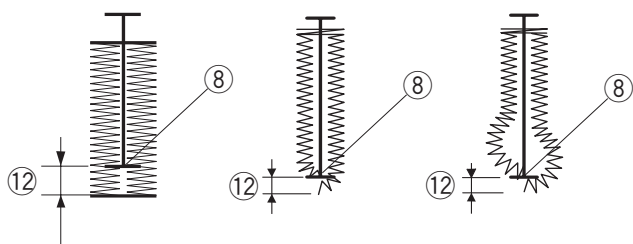
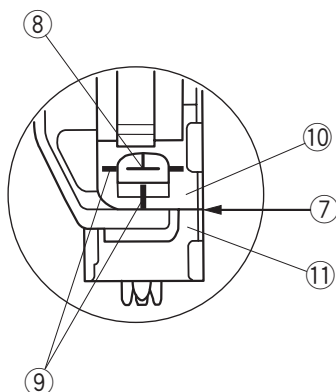
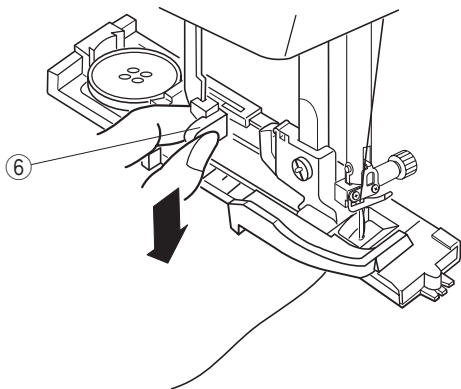
- ④ Bolec

- ③ Przeciągnij nić od igły pod stopką na lewą stronę. Zaznacz miejsce na dziurkę na materiale, po czym włóż materiał pod stopkę. Kręcąc kołem zamachowym, opuść igłę w miejscu, w którym zaczynasz szycie dziurki

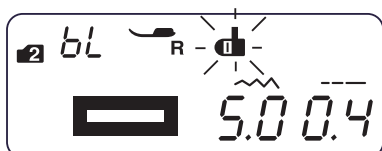
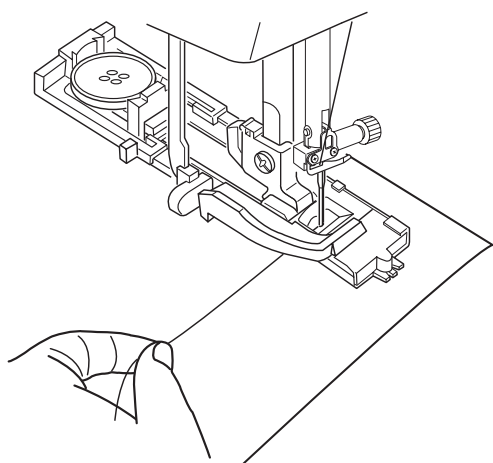
- ⑤ Punkt początkowy



4



5



4 Opuść stopkę i pociągnij dźwignię do obszywania dziurek do oporu.

6 Dźwignia do obszywania dziurek

#### UWAGA:

Linie odniesienia na stopce do obszywania dziurek mogą służyć jako wskazówki do pozycjonowania. Upewnij się, że nie ma odstępu pomiędzy suwakiem a końcówką, w przeciwnym razie dziurka nie zostanie obszyta we właściwej pozycji.

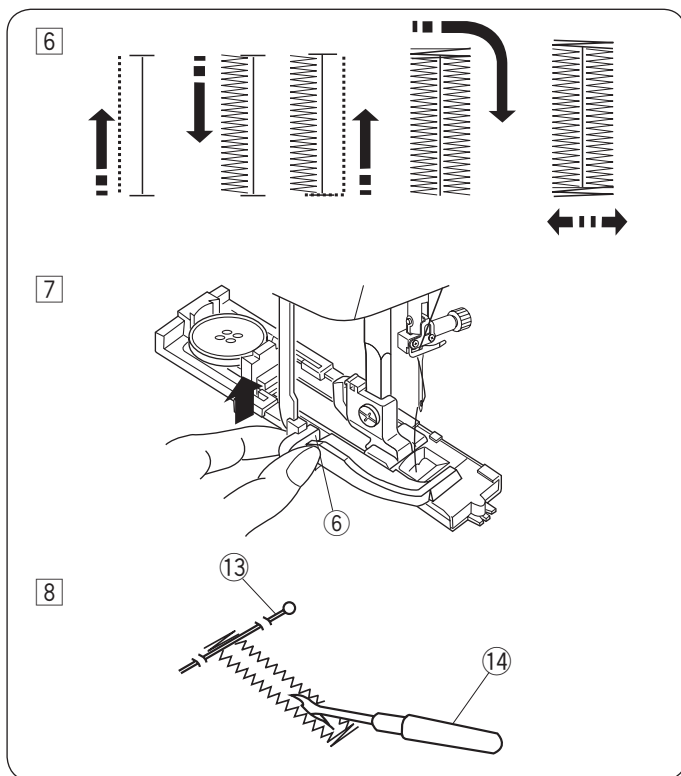
- 7 Brak odstępu
- 8 Punkt początkowy
- 9 Linie odniesienia
- 10 Suwak
- 11 Stoper
- 12 Odstęp

5 Rozpocznij szycie, pociągając delikatnie za nić od igły w lewo. Po wykonaniu kilku ściegów puść nić i kontynuuj szycie.

#### UWAGA:

Jeśli rozpoczniesz szycie bez opuszczenia dźwigni do obszywania dziurek, na wyświetlaczu ukaże się ostrzeżenie i maszyna zatrzyma się po kilku ściegach. Opuść dźwignię do obszywania dziurek i rozpocznij szycie.





- 6 Maszyna będzie obszywać dziurkę według sekwencji pokazanej na rysunku obok. Po zakończeniu obszywania maszyna zatrzyma się automatycznie z podniesioną igłą.
- 7 Po zakończeniu szycia, popchnij dźwignię do obszywania dziurek w górę.
- 6 Dźwignia do obszywania dziurek
- 8 Wyjmij materiał i umieść szpilkę zaraz pod fastrygą, aby zapobiec przypadkowemu przecięciu ścięgu. Zrób otwór rozpruwaczem.
- 13 Szpilka  
14 Rozpruwacz

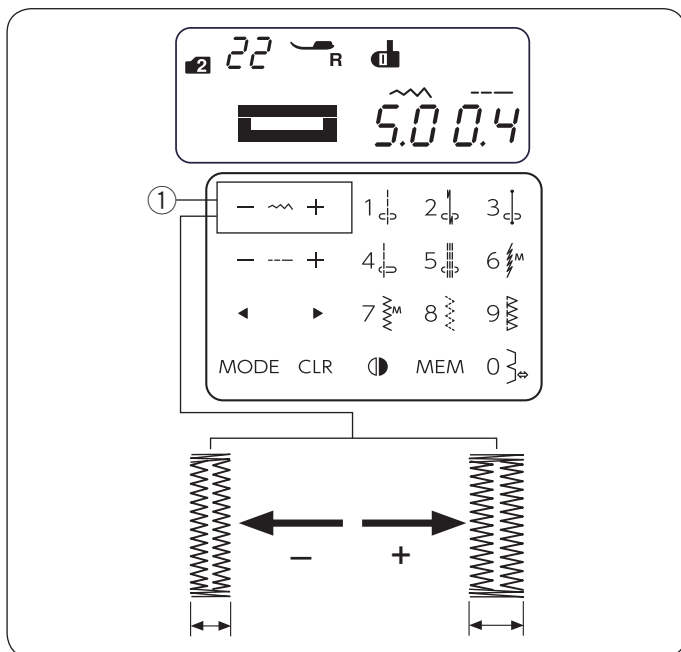
### Dziurka z dwiema warstwami

Aby uszyć mocną dziurkę, szij kolejną warstwę dziurki na uprzednio już wyszytej.

Kiedy dziurka będzie ukończona, nie obcinaj nici, po prostu uruchom maszynę ponownie.

### UWAGA:

Jeśli materiał podczas szycia dziurki z dwiema warstwami nie jest podawany płynnie, należy zwiększyć gęstość dziurki.



### Regulacja szerokości dziurki

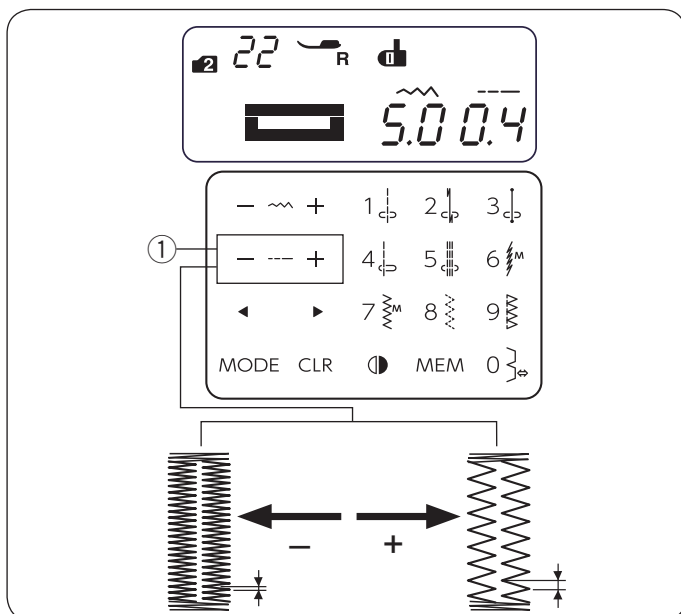
Naciśnij "+" na przycisku regulacji szerokości ścięgu, aby zwiększyć szerokość dziurki.

Naciśnij "-" na przycisku regulacji szerokości ścięgu, aby zmniejszyć szerokość dziurki.

- 1 Przycisk regulacji szerokości ścięgu

### UWAGA:

Szerokość dziurki można regulować w zakresie od 2.5 do 7.0.



### Regulacja gęstości ściegów w dziurce

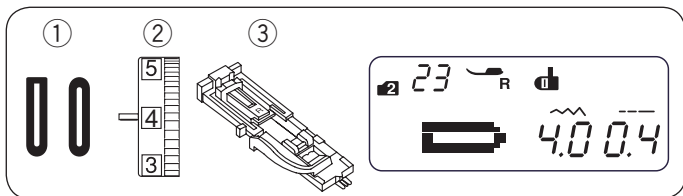
Naciśnij "+" na przycisku regulacji długości ścięgu, aby zmniejszyć gęstość dziurki.

Naciśnij "-" na przycisku regulacji długości ścięgu, aby zwiększyć gęstość dziurki.

- 1 Przycisk regulacji długości ścięgu

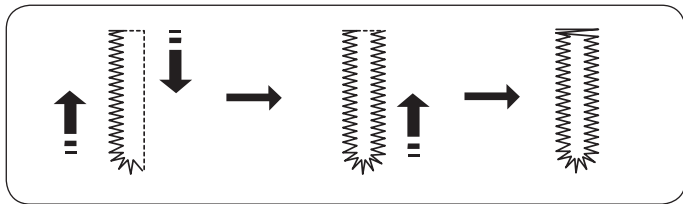
### UWAGA:

Gęstość dziurki można ustawić w zakresie od 0.2 do 0.8.



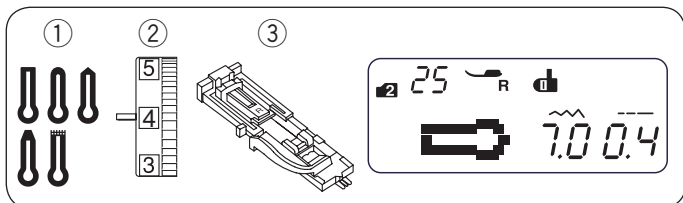
### Dziurka zaokrąglona i do delikatnych materiałów

- ① Wzór ściegu: TRYB 2: 23 i 24
- ② Naprężenie nici: 1 - 4
- ③ Stopka dociskowa: Do automatycznego obszywania dziurek R



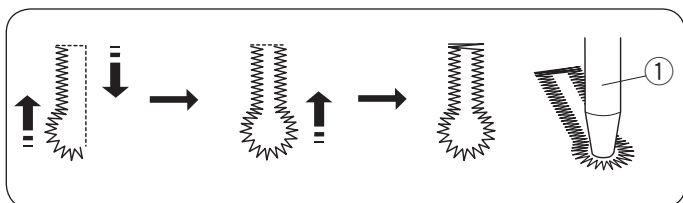
Procedura szycia jest taka sama, jak przy dziurce prostokątnej.

Szerokość dziurki może być regulowana od 2.5 do 5.5.  
Gęstość ściegu może być regulowana od 0.2 do 0.8.



### Dziurka odzieżowa

- ① Wzór ściegu: TRYB 2: 25 - 29
- ② Naprężenie nici: 1 - 4
- ③ Stopka dociskowa: Do automatycznego obszywania dziurek R

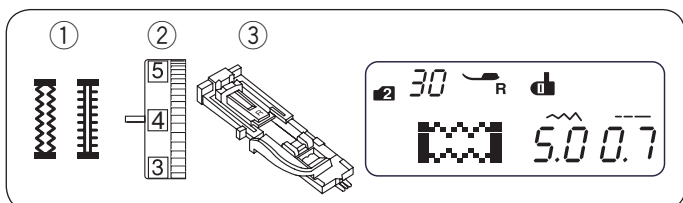


Procedura szycia jest taka sama, jak przy dziurce prostokątnej.

Szerokość dziurki może być regulowana od 5.5 do 7.0.  
Gęstość ściegu może być regulowana od 0.3 do 0.8.

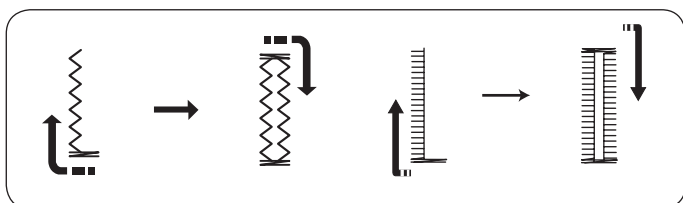
Użyj dziurkacza, aby otworzyć dziurkę odzieżową.

- ① Dziurkacz (nie jest na wyposażeniu maszyny)



### Dziurka elastyczna i dziurka antyczna

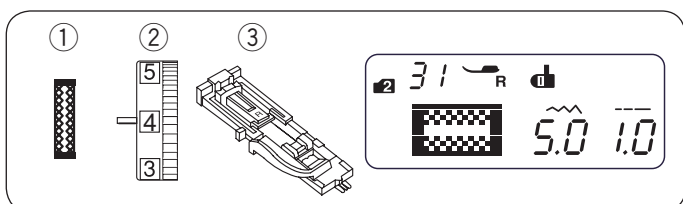
- ① Wzór ściegu: TRYB 2: 30 i 32
- ② Naprężenie nici: 1 - 4
- ③ Stopka dociskowa: Do automatycznego obszywania dziurek R



Maszyna najpierw wyszyje przedni rygiel i lewy bok.

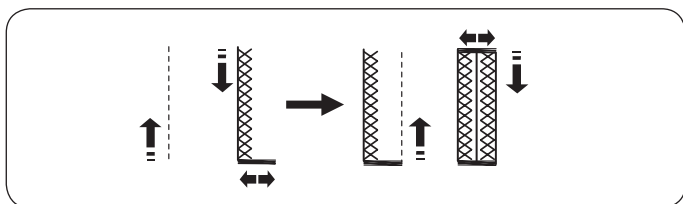
Po czym wyszyje tylny rygiel i prawy bok i zatrzyma się automatycznie.

Szerokość dziurki może być regulowana od 2.5 do 7.0.  
Gęstość ściegu może być regulowana od 0.5 do 1.0 (dziurka elastyczna), od 0.5 do 2.5 (dziurka antyczna).



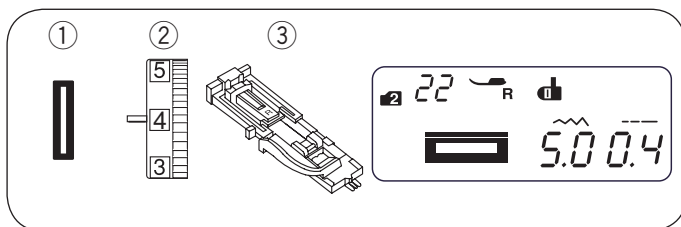
### Dziurka dziana

- ① Wzór ściegu: TRYB 2: 31
- ② Naprężenie nici: 1 - 4
- ③ Stopka dociskowa: Do automatycznego obszywania dziurek R



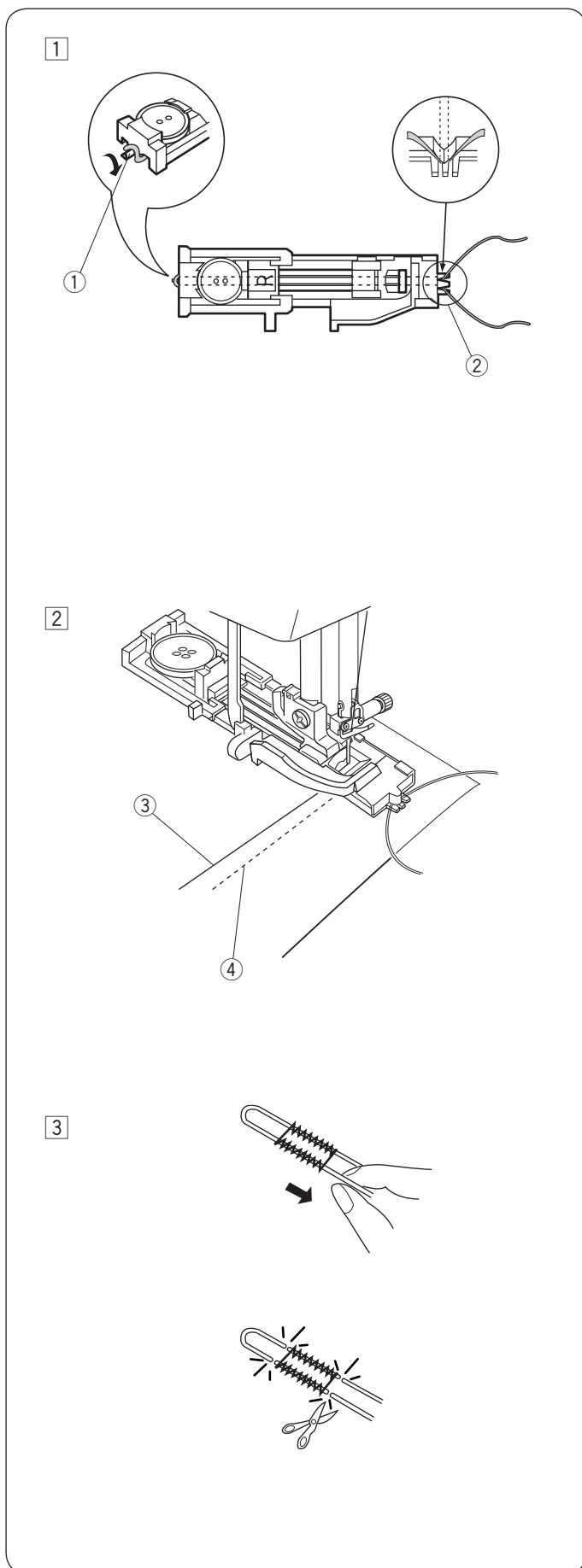
Procedura szycia jest taka sama, jak przy dziurce prostokątnej.

Szerokość dziurki może być regulowana od 2.5 do 7.0.  
Gęstość ściegu może być regulowana od 0.7 do 1.2.



## Obrzucanie dziurki z kordu

- ① Wzór ściegu: TRYB 2: 22
- ② Naprężenie nici: 1 - 4
- ③ Stopka dociskowa: Do automatycznego obszywania dziurek R



- ① Użyj tej samej procedury, jak przy dziurce prostokątnej. Dostosuj szerokość ściegu do grubości szytego kordu. Podnieś stopkę dociskową, zahacz kord o bolec z tyłu stopki dociskowej. Poprowadź końce kordu w swoją stronę pod stopką. Zahacz kord o widełki z przodu stopki. Opuść igłę w materiał w miejscu, gdzie dziurka ma się rozpoczynać, po czym opuść stopkę.

- ① Bolec
- ② Widełki

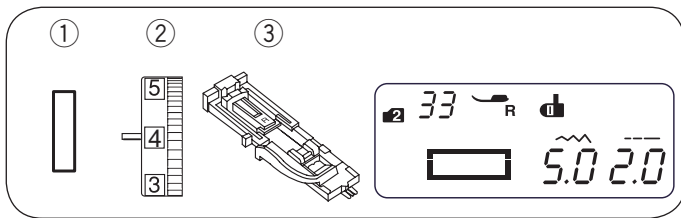
- ② Uruchom maszynę i rozpocznij obszywanie dziurki. Każda ze stron dziurki i rygle będą szyte ponad kordem. Usuń materiał z maszyny i obetnij nici.

- ③ Nić od igły
- ④ Nić bębenka

- ③ Pociągnij za luźne końce kordu, aby je ściągnąć. Przewlecż każdy koniec kordu poprzez igłę do ręcznego szycia. Po czym przeprowadź oba końce na spodnią stronę materiału i zwiąż je ze sobą.

### UWAGA:

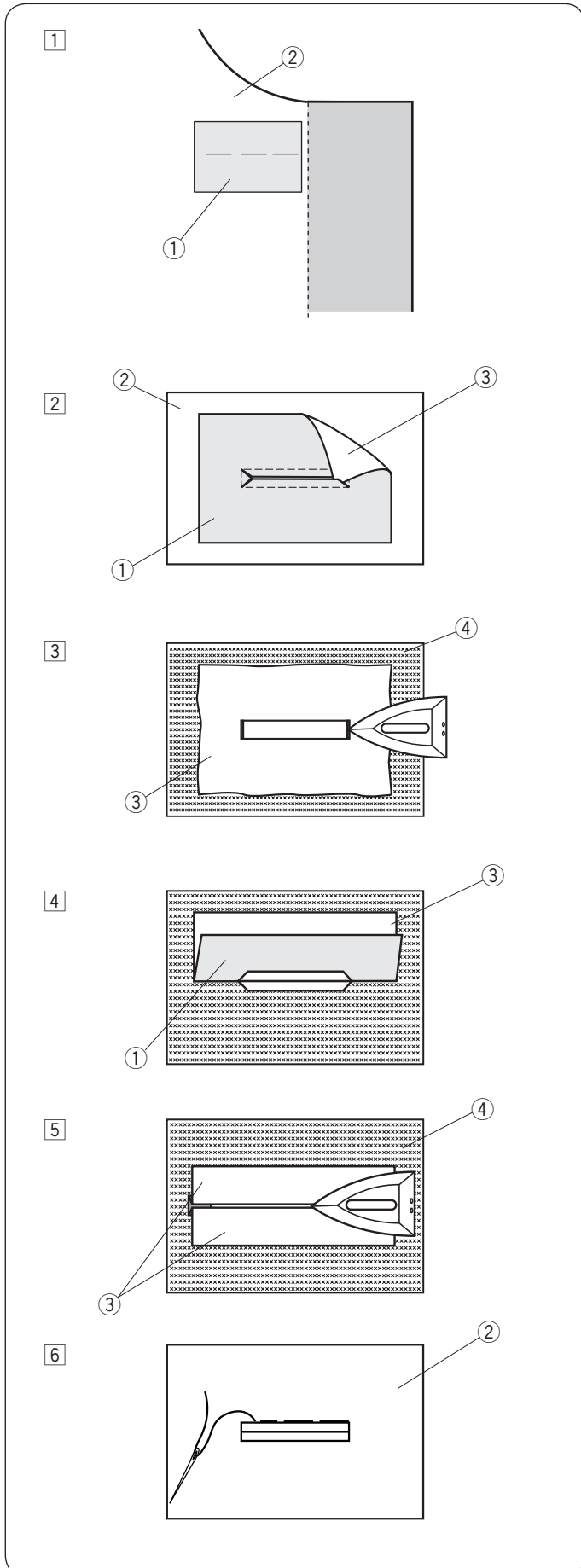
Obetnij obie końcówki kordu, jeśli kord został przszyty do materiału i nie można za niego pociągnąć.



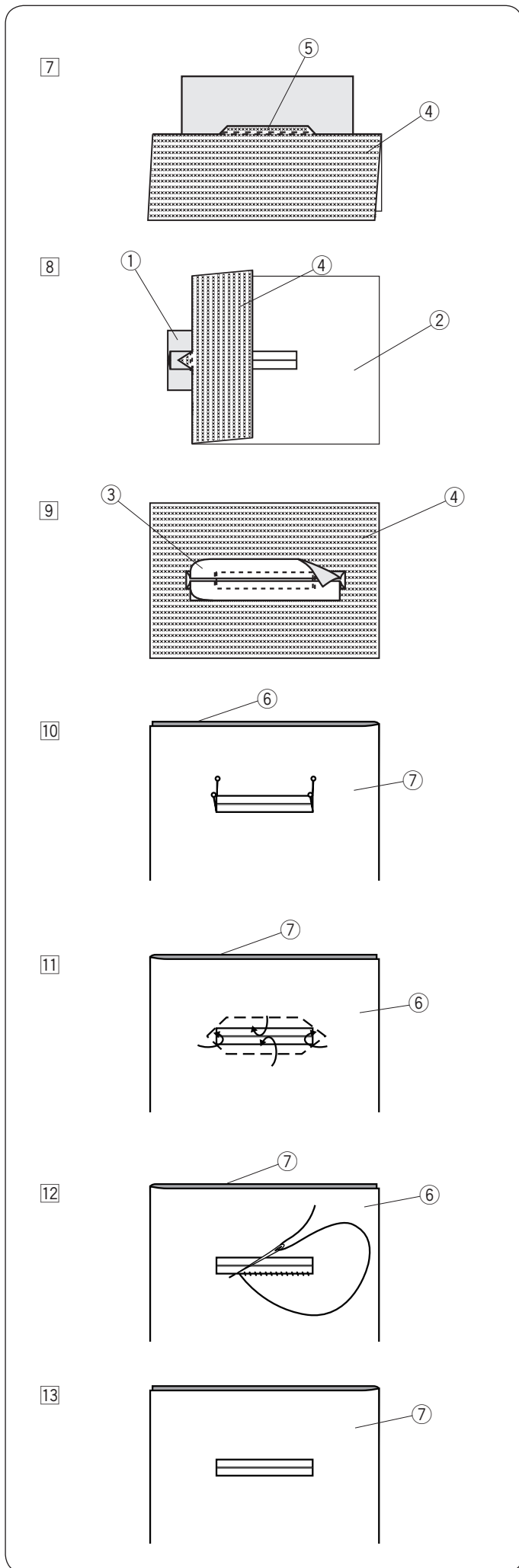
## Dziurka na nakładce

- ① Wzór ściegu: TRYB 2: 33
- ② Naprężenie nici: 1 - 4
- ③ Stopka dociskowa: Do automatycznego obszywania dziurek R

Dziurka jest obszywana na fragmencie materiału lub na nakładce. Dziurka jest przeznaczona do grubszych materiałów i nie zaleca się wyszywania jej na materiałach lekkich lub cienkich, ponieważ może powodować m.in. zgrubienie odzieży w miejscu naszywania nakładki.



- ① Zszyj nakładkę z materiałem prawymi stronami do siebie.
  - ① Lewa strona nakładki
  - ② Prawa strona materiału
- ② Wybierz wzór 33 w trybie 2. Wykonaj dziurkę na obu materiałach jednocześnie. Rozetnij otwór na guzik, jak pokazano na rysunku obok, a następnie przeciągnij nakładkę przez otwór na drugą stronę.
  - ① Lewa strona nakładki
  - ② Prawa strona materiału
  - ③ Prawa strona nakładki
- ③ Wyciągnij nakładkę tak daleko, aby była widoczna jej prawa strona. Przepasuj narożniki materiałów.
  - ③ Prawa strona nakładki
  - ④ Lewa strona materiału
- ④ Zegnij nakładkę w pół, aby utworzyć otwór.
  - ① Lewa strona nakładki
  - ③ Prawa strona nakładki
- ⑤ Przepasuj obie strony nakładki.
  - ③ Prawa strona nakładki
  - ④ Lewa strona materiału
- ⑥ Ręcznie zaszyj część nakładki igłą z nicią.
  - ② Prawa strona materiału



7 Zegnij materiał wzdłuż rozcięcia i wykonaj dodatkowy ścieg wzmocniający, aby zabezpieczyć klapy łątki.

- ④ Lewa strona materiału
- ⑤ Dodatkowy ścieg wzmocniający

8 Zwiń końce materiału. Szyj trzykrotnie w przód i w tył po trójkątnym zakończeniu materiału.

- ① Lewa strona nakładki
- ② Prawa strona materiału
- ④ Lewa strona materiału

9 Nakładka powinna zostać przycięta ok. 7/16" - 5/8" (1- 1.5 cm) od otworu. Przycinając należy zaokrąglić narożniki (jak to pokazano na rysunku obok).

- ③ Prawa strona nakładki
- ④ Lewa strona materiału

10 Obróć materiał na lewą stronę. Pineskami zaznacz cztery narożniki (jak to pokazano na rysunku obok).

- ⑥ Przód materiału
- ⑦ Materiał

11 Przewróć wszystkie warstwy i przetnij otwarcie dziurki na prawej stronie materiału jak w punkcie 2. Cztery szpilki wskazują teraz na narożniki dziurki na materiale. Zwiń brzegi nakładki.

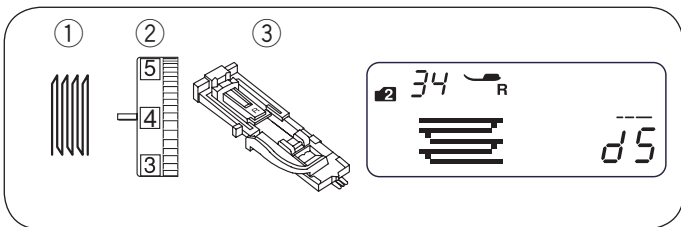
- ⑥ Przód materiału
- ⑦ Materiał

12 Ręcznie szyj wokół otwarcia (jak to pokazano na rysunku obok).

- ⑥ Przód materiału
- ⑦ Materiał

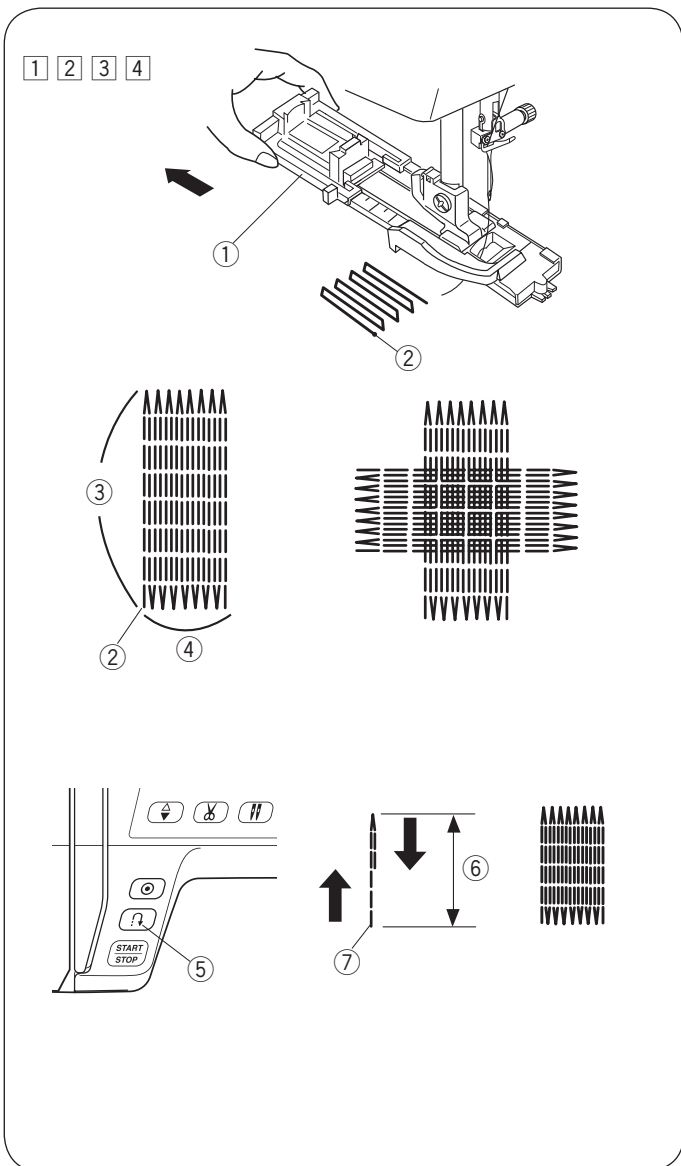
13 Obrzucanie dziurki na nakładce zakończone.

- ⑦ Materiał



## Cerowanie

- ① Wzór ściegu: TRYB 2: 34
- ② Naprężenie nici: 3 - 6
- ③ Stopka dociskowa: Do automatycznego obszywania dziurek R



## Rozpoczęcie szycia

- ① Załóż stopkę do obszywania dziurek R i wysuń z tyłu oprawkę guzika ①. Przeciągnij nić od igły w lewo przez otwór w stopce dociskowej.
  - ① Oprawka guzika
- ② Umieść materiał pod stopką i obniż igłę do miejsca, gdzie chcesz zacząć szyc ②. Następnie obniż stopkę.
  - ② Punkt początkowy
- ③ Uruchom maszynę. Maszyna wykona ścieg ryglujący, 16 rzędów cery, ponownie ścieg ryglujący i zatrzyma się automatycznie.
- ④ Przekręć materiał i powtórz szycie w innym kierunku.
  - ③ 3/4" (2 cm)
  - ④ 9/32" (0.7 cm)

## Szycie krótszej cery

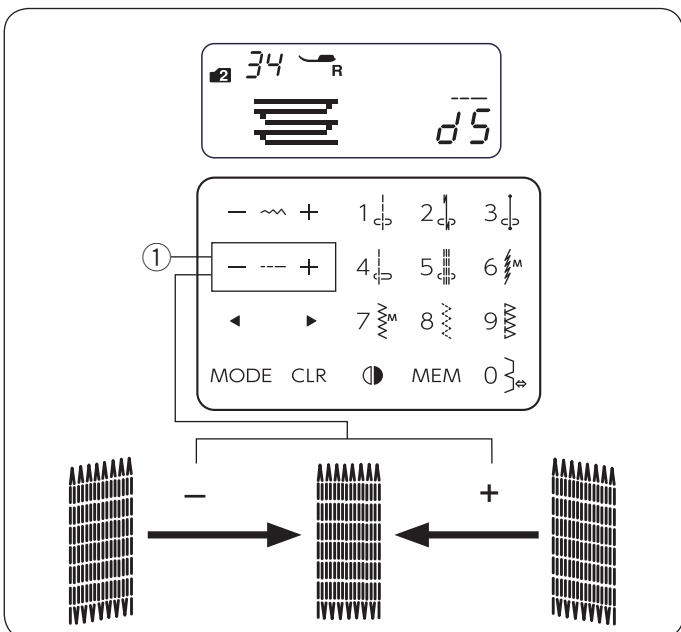
- Aby szyc cerę krótszą niż 3/4" (2 cm), najpierw zatrzymaj maszynę po przeszyciu pożądanej długości ⑥, po czym naciśnij przycisk szycia wstecz ⑤.
- Wymagana długość została określona ⑥.
- Uruchom maszynę ponownie i szyj do momentu, aż zatrzyma się automatycznie.
- ⑤ Przycisk szycia wstecz
  - ⑥ Pożądana długość
  - ⑦ Punkt startowy

## Szycie cery o takich samych wymiarach

Aby wykonać kolejną cerę o tej samej wielkości po prostu uruchom maszynę ponownie.

### UWAGA:

Aby zresetować rozmiar cery, wybierz inny wzór ściegu i ponownie wybierz cerowanie.



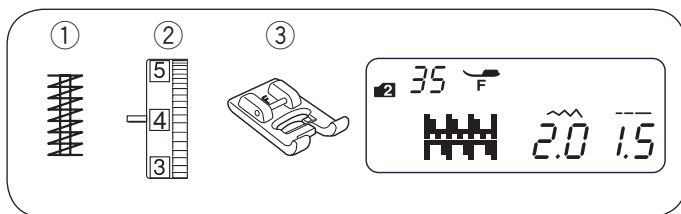
## Korygowanie równości cery

Równość cery możesz korygować w następujący sposób: "d5" jest domyślnym ustawieniem.

Kiedy prawa strona cery jest niżej niż lewa strona, naciśnij "+" na przycisku regulacji długości ściegu ①, aby ustawić wartość od "d6" do "d9" i wyrównać cerę.

Kiedy lewa strona cery jest niżej niż prawa strona, naciśnij "-" na przycisku regulacji długości ściegu ①, aby ustawić wartość od "d1" do "d4" i wyrównać cerę.

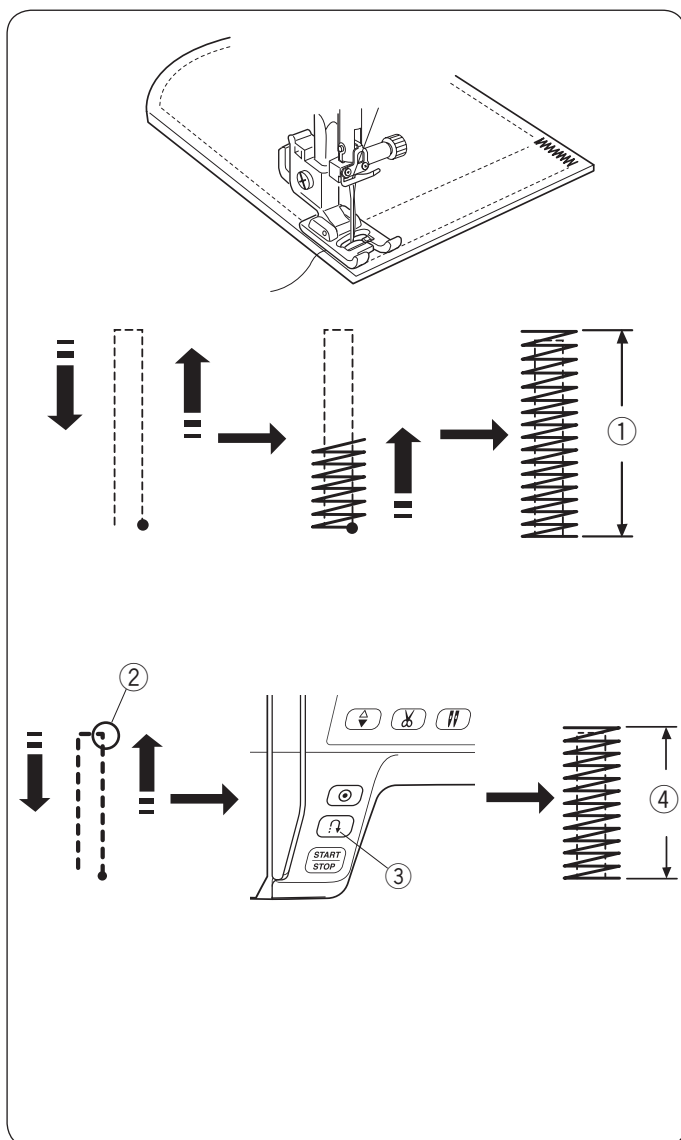
- ① Przycisk regulacji długości ściegu



## Ryglowanie

- ① Wzór ściegu: TRYB 2: 35
- ② Naprężenie nici: 3 - 6
- ③ Stopka dociskowa: Do ściegów ozdobnych F

Ryglowania używa się do wzmacniania części materiałów takich jak uchwyty plecaków czy pasków - tam, gdzie potrzebna jest duża wytrzymałość szwu.



### Rozpoczęcie szycia

Uruchom maszynę i szyj do momentu, aż zatrzyma się automatycznie. Maszyna wykona rygiel o długości 5/8" (1.5 cm).

- ① 5/8" (1.5 cm)

### Szycie krótszego rygla

Aby uszyć krótszy rygiel niż 5/8" (1.5 cm), najpierw po wykonaniu ściegu o pożądanej długości, zatrzymaj maszynę, po czym naciśnij przycisk szycia wstecz. Długość rygla została określona.

Uruchom maszynę ponownie i kontynuuj szycie do momentu, aż maszyna zatrzyma się automatycznie.

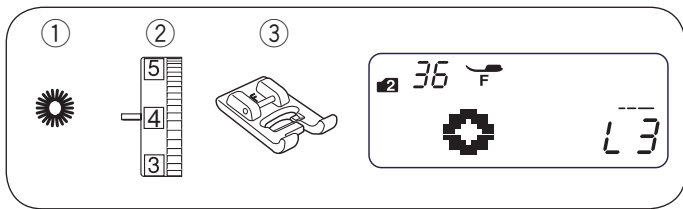
- ② Pożądana długość
- ③ Przycisk szycia wstecz
- ④ Długość rygla

### Szycie rygla o tym samym rozmiarze

Po prostu uruchom maszynę, aby wykonać kolejny rygiel w tym samym rozmiarze.

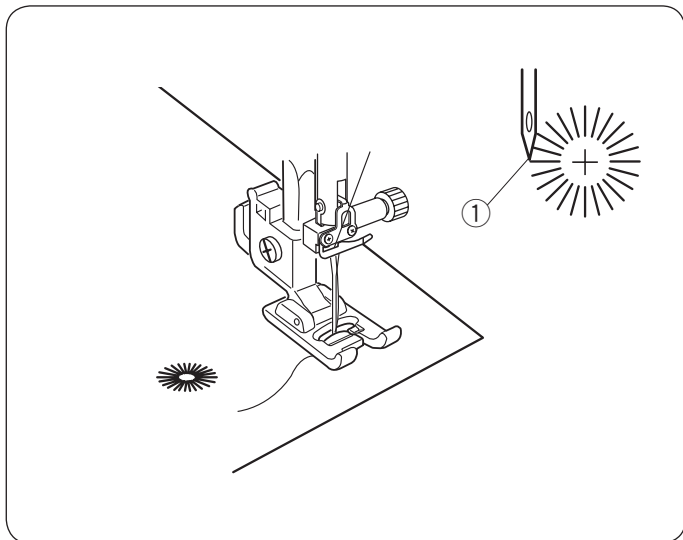
#### UWAGA:

Aby zresetować rozmiar rygla, wybierz inny wzór ściegu i ponownie wybierz ryglowanie.



### Oczko

- ① Wzór ściegu: TRYB 2: 36
- ② Naprężenie nici: 1 - 4
- ③ Stopka dociskowa: Do ściegów ozdobnych F



Oczko stosowane jest np. do wykonania otworów w paskach itp.

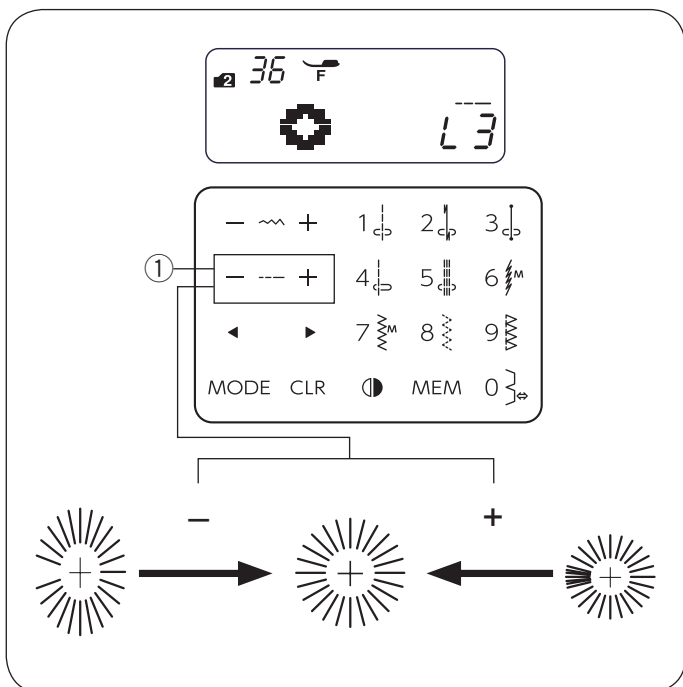
### Rozpoczęcie szycia

Obniż igłę w punkcie początkowym i opuść stopkę dociskową. Uruchom maszynę.

Po zakończeniu szycia, maszyna zatrzyma się automatycznie.

- ① Punkt początkowy

Otwórz oczko szydłem, dziurkaczem lub ostrymi nożyczkami (nie są w wyposażeniu maszyny).



### Regulowanie kształtu oczka

Popraw kształt oczka w następujący sposób: "L3" jest domyślnym ustawieniem.

Jeśli oczka nachodzą na siebie, naciśnij "+" na przycisku regulacji długości ściegu, aby poprawić kształt oczka.

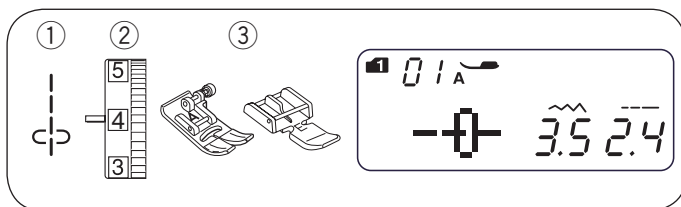
Jeśli oczka są zbyt rozłożyste, naciśnij "-" na przycisku regulacji długości ściegu, aby poprawić kształt oczka.

- ① Przycisk regulacji długości ściegu

### UWAGA:

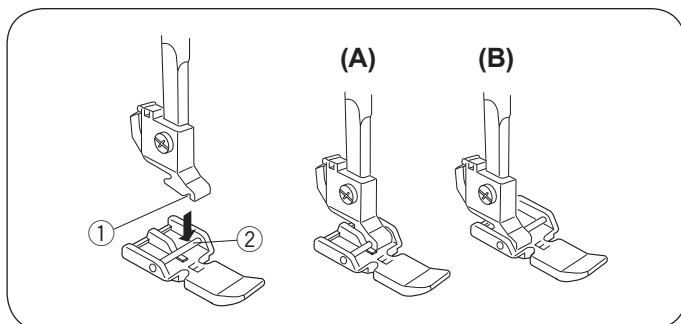
Kształt może być regulowany od wartości L1 do L5.





### Wszywanie zamka

- ① Wzór ściegu: TRYB 1: 1  
TRYB 2: 01
- ② Naprężenie nici: 1 - 4
- ③ Stopka dociskowa: Uniwersalna A  
Do wszywania zamków E



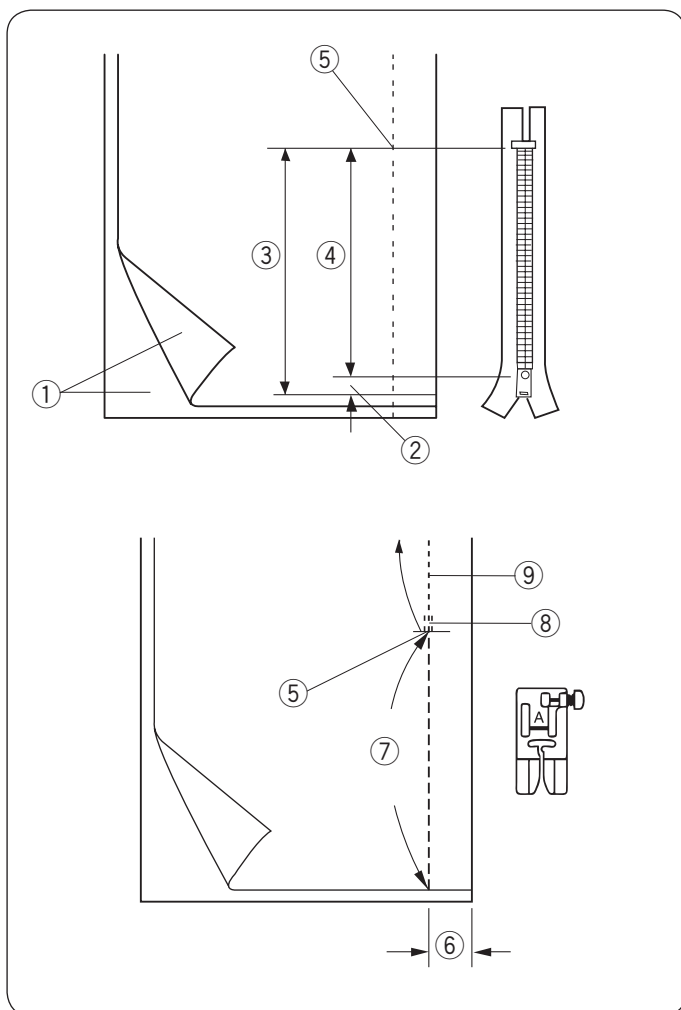
### Zakładanie stopki do wszywania zamków

Dopasuj pręcik w stopce do wszywania zamków E do rowka w uchwycie stopki.

- ① Rowek
- ② Pręcik

**(A):** Aby szyć lewą stroną zamka, załóż stopkę po prawej stronie pręcika.

**(B):** Aby szyć prawą stroną zamka, załóż stopkę po lewej stronie pręcika.



### Przygotowanie materiału

Pozostaw dodatkowy 1 cm (3/8") materiału do długości zamka. Będzie to łączna długość otwarcia zamka.

- ① Prawa strona materiału
- ② 1 cm (3/8")
- ③ Długość otwarcia
- ④ Rozmiar zamka
- ⑤ Koniec otwarcia

Umieść materiał prawymi warstwami do siebie.

Załad stopkę uniwersalną A szyć do końca otwarcia pozostawiając 2 cm (13/16") zapasu. Przeszyj wstecz, aby zablokować szew.

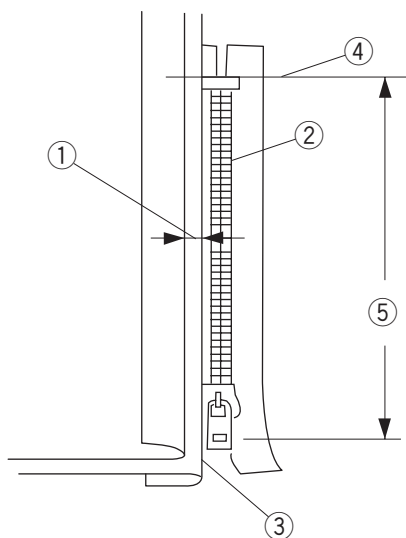
Ręcznie zwiększ długość ściegu do 5.0 i fastryguj wzdłuż otwarcia zamka z naprężeniem nici ustawionym na 1-3.

- ⑤ Koniec otwarcia zamka
- ⑥ 2 cm (13/16")
- ⑦ Fastryga
- ⑧ Przeszycie wstecz
- ⑨ Ściegi

## Rozpoczęcie szycia

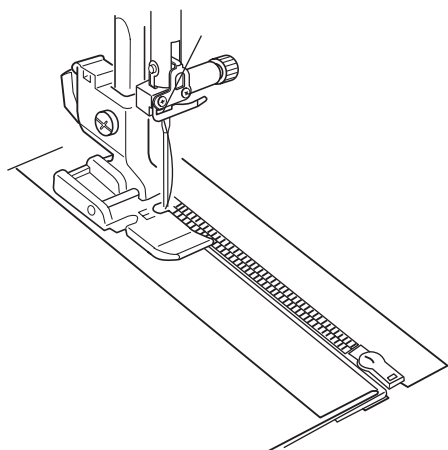
1 Odwiń zapas dla szwu po lewej stronie. Zwiń spód zapasu tak, aby zakładka miała pomiędzy 0.2 a 0.3 cm (1/8") marginesu. Umieść ząbki zamka przy zakładce i przypnij. Ustaw długość ściegu i napięcie nici z powrotem do pierwotnego ustawienia.

- ① 0.2 - 0.3 cm (1/8") marginesu
- ② Ząbki zamka
- ③ Złożenie
- ④ Koniec otwarcia zamka
- ⑤ Rozmiar otwarcia



2 Załóż stopkę do wszywania zamków E po prawej stronie pręcika.

Opuść stopkę u szczytu zakończenia otwarcia zamka, tak, aby igła przechodziła przy zakładce i taśmie zamka.



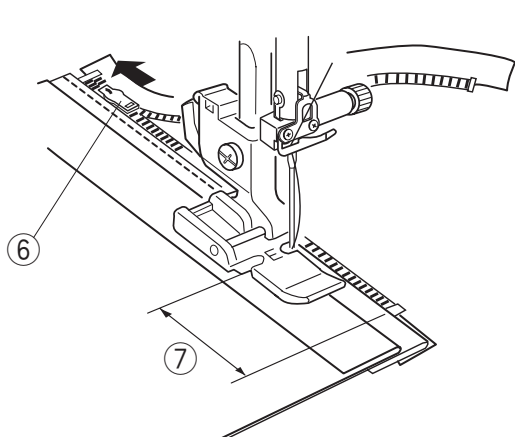
3 Szyj przez wszystkie warstwy, aż do złożenia. Zatrzymaj maszynę na taśmie zamka na ok. 5 cm (2") przed suwakiem.

Lekko opuść igłę do materiału.

Podnieś stopkę i otwórz zamek.

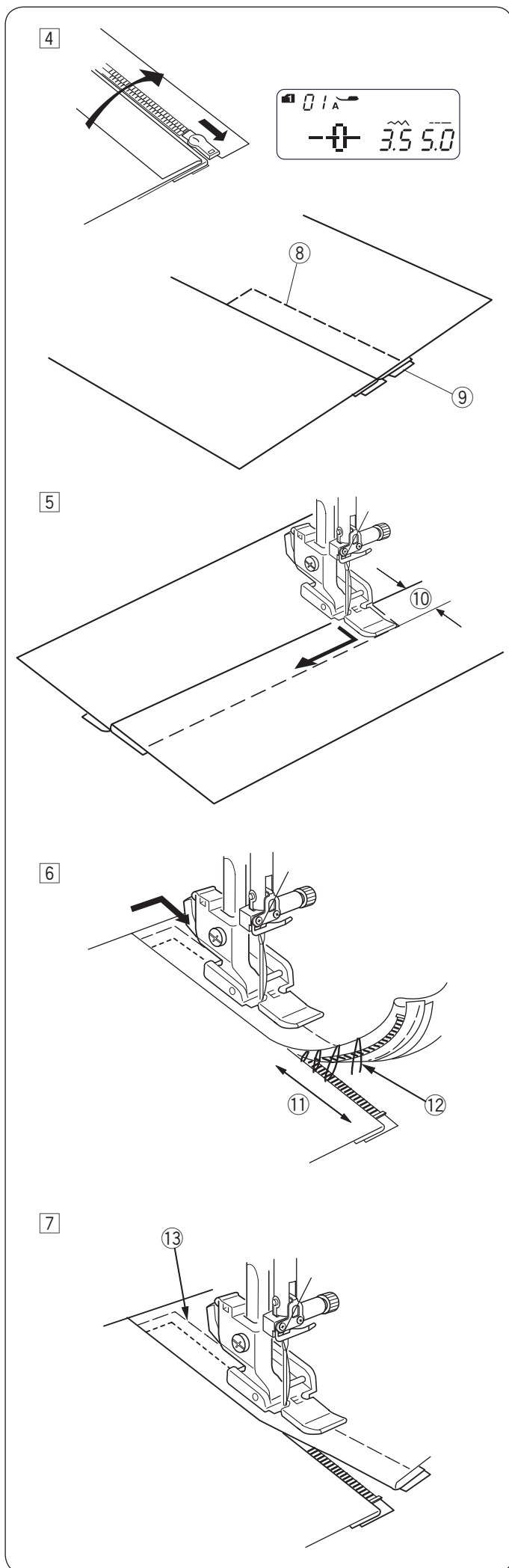
Obniż stopkę i przesyj pozostałość szwu.

- ⑥ Suwak
- ⑦ 5 cm (2")



### OSTRZEŻENIE:

Upewnij się, że igła nie uderza w stopkę ani w ząbki zamka, podczas gdy stopka do wszywania zamków jest założona.



- 4 Zamknij zamek i rozłóż materiał na płasko, prawą stroną materiału skierowaną do góry. Zamień stopkę na stopkę uniwersalną A. Ustaw długość ściegu na 5.0, szerokość ściegu na 3.5 (wartość domyślna), a pokrętko naprężenia nici na 1-3. Sfastryguj ze sobą materiał i taśmę zamka.
- ⑧ Fastryga
  - ⑨ Taśma zamka

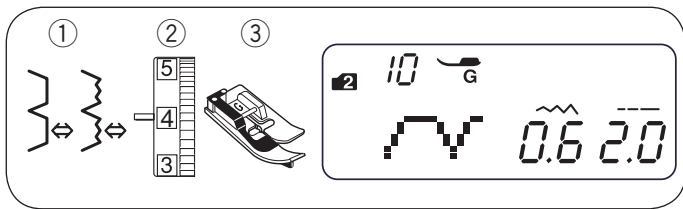
- 5 Zamień stopkę na stopkę do wszywania zamków E. zamocowaną po lewej stronie pręcika. Ustaw długość i szerokość ściegu na wartość domyślną, a pokrętko naprężenia nici ustaw na "4". Szyj wstecz zakończenie otwarcia do 0.7-1 cm (3/8") i obróć materiał o 90 stopni.
- ⑩ 0.7-1 cm (3/8")

**⚠ OSTRZEŻENIE:**

Upewnij się, że igła nie uderza w stopkę ani w ząbki zamka, podczas gdy stopka do wszywania zamków jest założona.

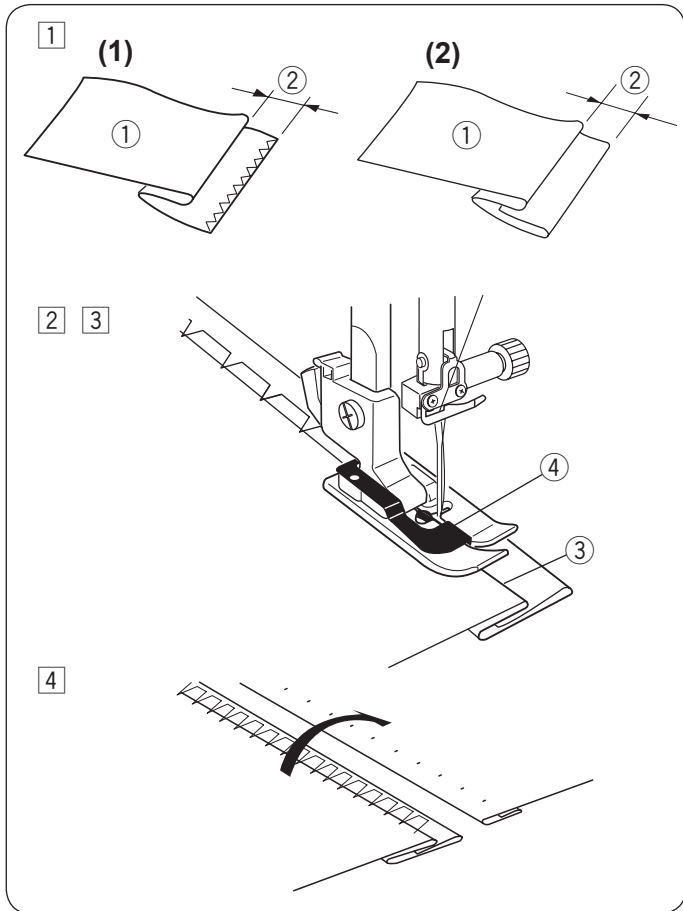
- 6 Szyjąc poprzez taśmę zamka prowadź ząbki zamka wzdłuż krawędzi stopki. Zatrzymaj się około 5 cm (2") przed początkiem zamka. Obniż igłę do materiału, podnieś stopkę i usuń fastrygę.
- ⑪ 5 cm (2")
  - ⑫ Fastryga

- 7 Otwórz zamek i obniż stopkę i przeszyj brakujący szew pilnując, by zakładka była równa. Po zakończeniu szycia usuń ściegi fastrygujące.
- ⑬ Ściegi fastrygujące na górnej części materiału



## Obrębianie kryte

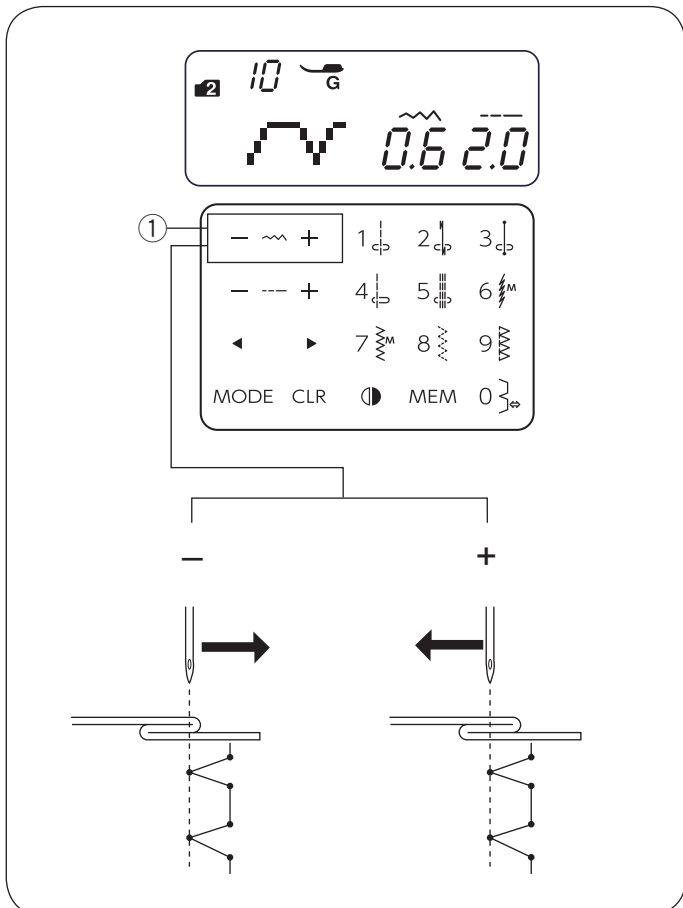
- ① Wzór ściegu: TRYB 1: 0  
TRYB 2: 10 lub 16
- ② Naprężenie nici: 3 - 6
- ③ Stopka dociskowa: Do ściegu krytego G



- ① Złóż materiał lewą stroną do góry tak, aby stworzyć zakładkę z zapasem 1/4" (0.6 cm).
- ① Lewa strona materiału  
② 1/4" (0.6 cm)
- (1) Krawędzie grubych materiałów, które mają tendencję do strzępiania się, powinny być najpierw obrzucone.
- (2) Brzeg cienkiego materiału powinien być podwinięty, jak pokazano na rysunku obok.
- ② Umieść materiał tak, aby złożenie było tuż przy prowadniku stopki.  
Opuść stopkę dociskową. Jeśli to konieczne, wyreguluj pozycję opadania igły.
- ③ Szyj prowadząc złożenie wzdłuż prowadnika.
- ③ Złożenie  
④ Prowadnik
- ④ Po skończeniu szycia, otwórz materiał na płasko.

### UWAGA:

Jeśli igła wkuwa się za bardzo w lewo, ścieg będzie widoczny na prawej stronie materiału.



## Regulacja pozycji opadania igły

Możesz regulować pozycję opadania igły w następujący sposób:

Naciśnij "-" na przycisku regulacji szerokości ściegu ①, aby przesunąć pozycję opadania igły w prawo.

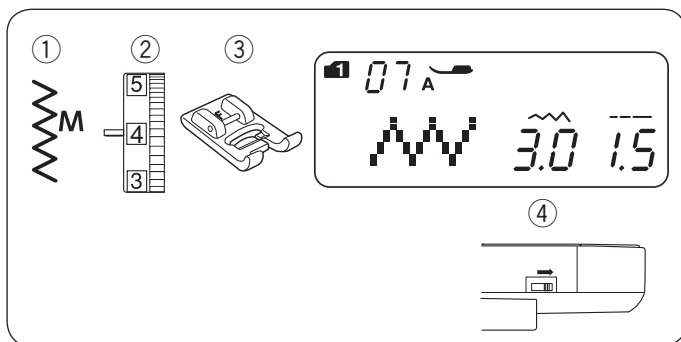
Naciśnij "+" na przycisku regulacji szerokości ściegu ①, aby przesunąć pozycję opadania igły w lewo.

- ① Przycisk regulacji szerokości ściegu

Wyświetlacz LCD pokazuje odległość pomiędzy prowadnikiem a lewą pozycją opadania igły w milimetrach. Pozycja opadania igły może być regulowana w zakresie 0.0 - 1.2.

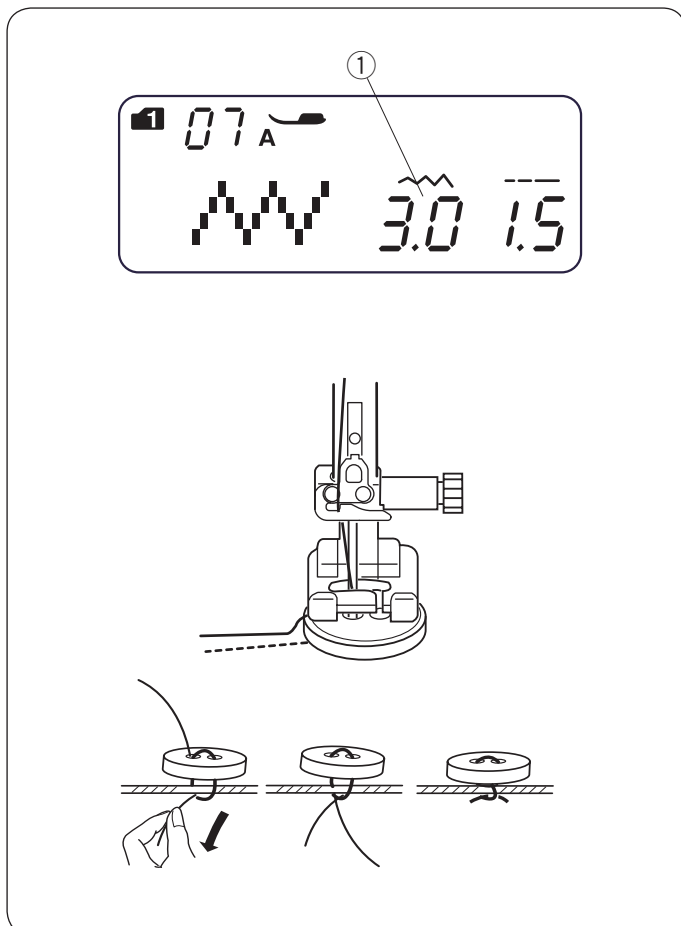
### UWAGA:

Pozycja opadania igły może być zmieniona, ale szerokość ściegu pozostanie taka sama.



### Przyszywanie guzika

- |                     |                        |    |
|---------------------|------------------------|----|
| ① Wzór ściegu:      | TRYB 1:                | 7  |
|                     | TRYB 2:                | 07 |
| ② Naprężenie nici:  | 3 - 7                  |    |
| ③ Stopka dociskowa: | Do ściegów ozdobnych F |    |
| ④ Feed dog:         | Opuszczone             |    |



Opuść ząbki transportera (patrz stronę 13).

Ustaw suwak kontroli prędkości na niższą wartość.

Dopasuj otwory guzika do poziomego rowka stopki i opuść stopkę, aby przytrzymać guzik w miejscu.

Wyreguluj szerokość ściegu tak, aby igła przechodziła przez lewą dziurkę w guziku.

Przekręć kołem zamachowym tak, aby igła przechodziła przez prawą dziurkę w guziku. Jeśli to konieczne, dostosuj szerokość ściegu.

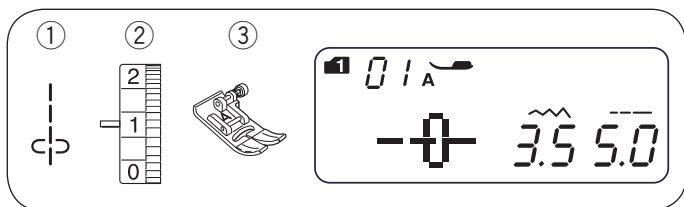
- ① Szerokość ściegu (dostosowana do otworów w guziku)

Przeszyj kilka ściegów.

Po ukończeniu szycia obetnij nici pozostawiając końcówki o długości 4" (10 cm).

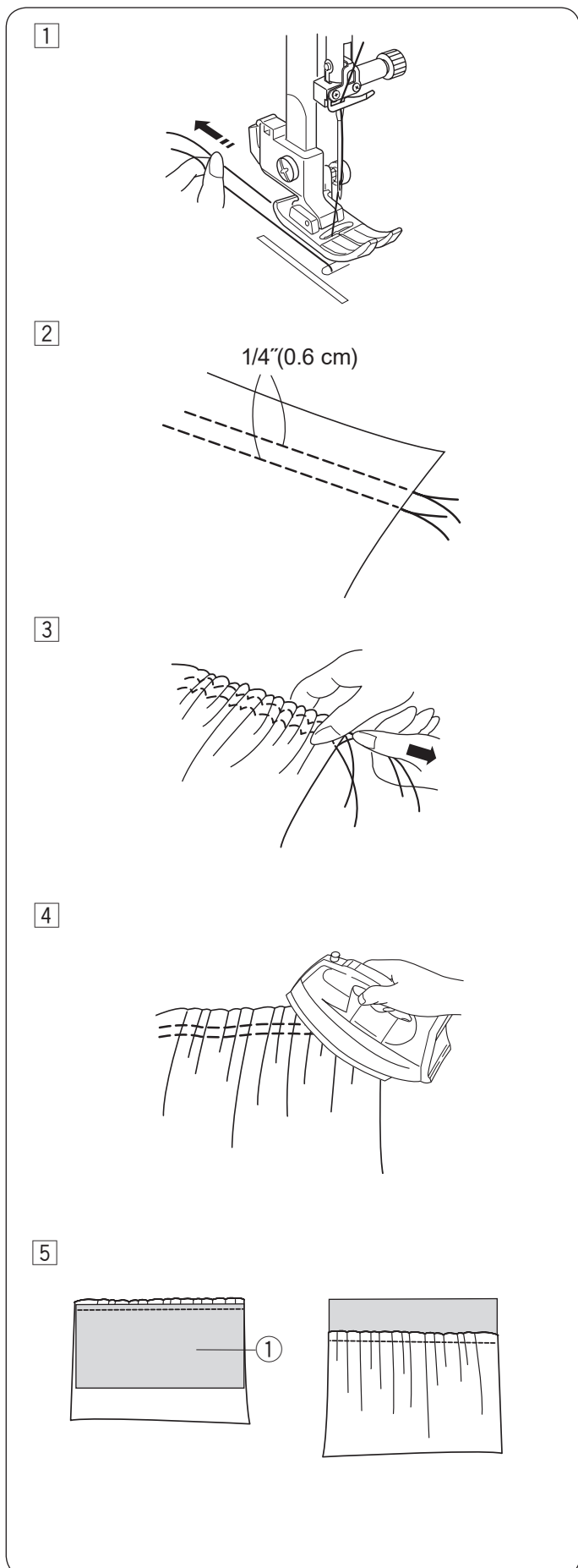
Pociągnij za nić bębienka, aby przeciągnąć nić od igły na drugą stronę materiału, i zwiąż obie nici.

Po ukończeniu przyszywania guzika podnieś ząbki transportera.



## Marszczenie

- ① Wzór ściegu: TRYB 1: 1  
TRYB 2: 01
- ② Naprężenie nici: 1 - 4
- ③ Stopka dociskowa: Uniwersalna A



- 1 Ustaw naprężenie nici na "1" i zwiększ długość ściegu na 5.0.

Wyciągnij obie nici na około 4" (10 cm) i poprowadź je pod stopką do tyłu (patrz stronę 23).

- 2 Szyj dwie linie ściegów prostych w odległości 1/4" (0.6 cm) od siebie. Zwiąż nici na początku.

### UWAGA:

Używaj obcinacza nici na pokrywie czołowej (patrz stronę 27).

- 3 Pociągnij za nici od szpulki na końcu, aby zmarszczyć materiał.

- 4 Zwiąż nici z drugiej strony i równomiernie rozprowadź zmarszczki.

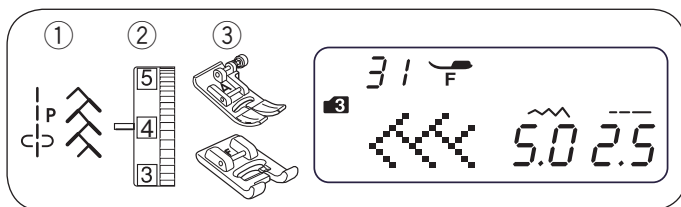
- 5 Przygotuj tkaninę, aby zamocować marszczony materiał. Ustaw naprężenie nici na "4" a długość ściegu na "2.4" (ustawienia domyślne).

Umieść materiał lewą stroną ① pod marszczeniem. Szyj ściegiem prostym między dwoma rzędami marszczenia.

Usuń dwa rzędy ściegów prostych.

### UWAGA:

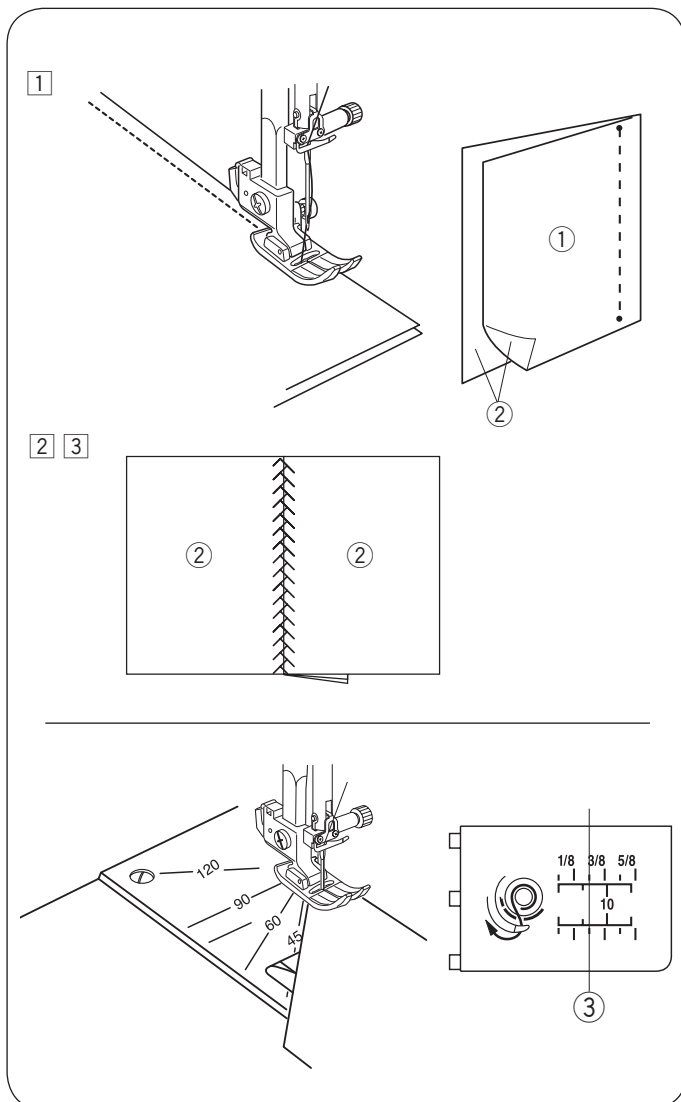
Możesz przyszyć ściegiem prostym pod dwoma rzędami marszczenia, aby ukryć rzędy przesyć.



## ŚCIEGI DEKORACYJNE

### Patchwork

- ① Wzór ściegu: TRYB 3: 9 i 31  
 ② Naprężenie nici: 3 - 6  
 ③ Stopka dociskowa: Uniwersalna A  
 Do ściegów ozdobnych F



- ① Zamocuj stopkę uniwersalną A. Umieść kawałki patchworku prawymi stronami do siebie. Wybierz wzór ściegu 9 w trybie 3. Szyj prowadząc krawędź materiału wzdłuż prowadnika stopki zachowując dokładną odległość od szwu 1/4".  
 ① Lewa strona materiału  
 ② Prawa strona materiału

- ② Wymień stopkę na stopkę do ściegów ozdobnych F. Wybierz wzór patchworku 31 w trybie 3. Mogą być również użyte wzory ściegów 27-32 w trybie 3.

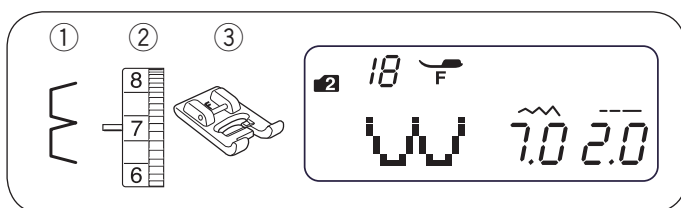
- ③ Otwórz szew na płasko. Wykonaj ścieg na prawej stronie materiału centralnie nad linią szwu.

### Podziałka kątowna na płytce ściegowej

Możesz łatwo łączyć fragmenty patchworku pod pożądanymi kątami bez znakowania, używając unikalnej podziałki kątownej na płytce ściegowej. Kąty są oznaczone jako 45°, 60°, 90° i 120° stopni. Załóż stopkę uniwersalną A podczas korzystania ze skali kątownej.

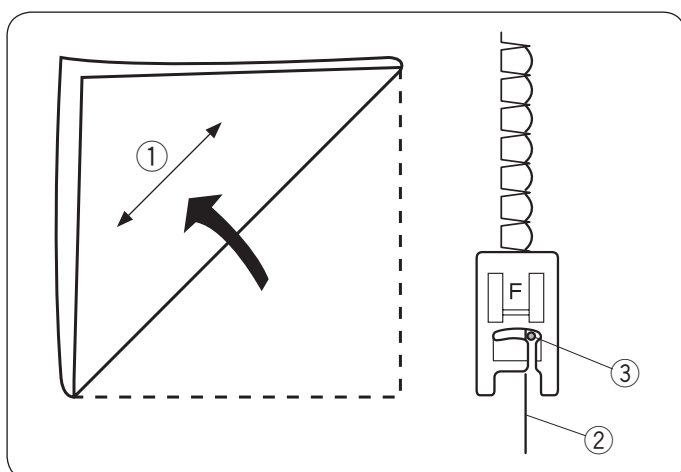
Dopasuj krawędź tkaniny do linii prowadzącej 1/4".

- ③ Linia prowadząca 1/4"



### Ścieg muszelkowy

- ① Wzór ściegu: TRYB 2: 18  
 ② Naprężenie nici: 6 - 8  
 ③ Stopka dociskowa: Do ściegów ozdobnych F

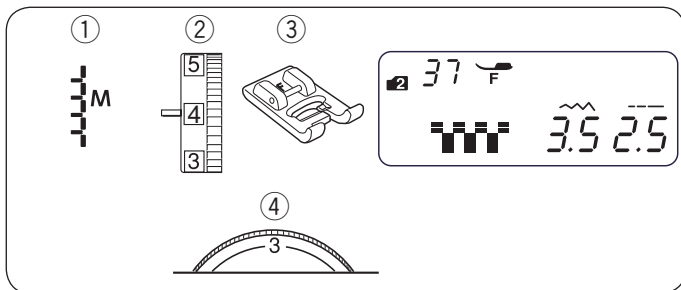


Użyj cienkiego materiału (na przykład trykotu). Zwiń materiał po skosie, jak pokazano na rysunku obok, po czym przeszuj zakładkę. Pozwól, by igła przechodziła tak, aby tworzyć krawędź w kształcie muszelki.

- ① Skos  
 ② Zagięta krawędź  
 ③ Pozycja opadania prawej igły

Jeśli chcesz wykonać rzędy ściegów muszelkowych, rozstaw rzędy ściegów mniej więcej o 5/8" (1.5 cm) od siebie.

Na materiałach dzianych lub miękkich jedwabistych tkaninach można szyc ściegi muszelkowe w dowolnym kierunku.



## Aplikacja

- |                     |                        |    |
|---------------------|------------------------|----|
| ① Wzór ściegu:      | TRYB 2:                | 37 |
| ② Naprężenie nici:  | 1 - 4                  |    |
| ③ Stopka dociskowa: | Do ściegów ozdobnych F |    |
| ④ Docisk stopki:    | 1 - 3                  |    |

\* Możesz również użyć wzorów ściegów 38-53 w trybie 2.

Umieść aplikację na materiale i przypnij ją szpilkami lub przyfastryguj w miejscu. Opuść igłę na zewnętrznej krawędzi aplikacji.

Szyj, prowadząc materiał tak, aby igła wkuwała się wzdłuż zewnętrznej krawędzi aplikacji.

- ① Aplikacja
- ② Krawędź zewnętrzna

Aby obrócić materiał w narożniku, zatrzymaj maszynę z igłą na zewnętrznej krawędzi aplikacji.

Podnieś stopkę dociskową i obróć materiał względem igły, aby zmienić kierunek szycia.

### • Regulacja szerokości ściegu

Wybierz wzór 37 w trybie 2.

Naciśnij “-” na przycisku regulacji szerokości ściegu ③, aby zmniejszyć szerokość ściegu ⑤.

Naciśnij “+” na przycisku regulacji szerokości ściegu ③, aby zwiększyć szerokość ściegu ⑥.

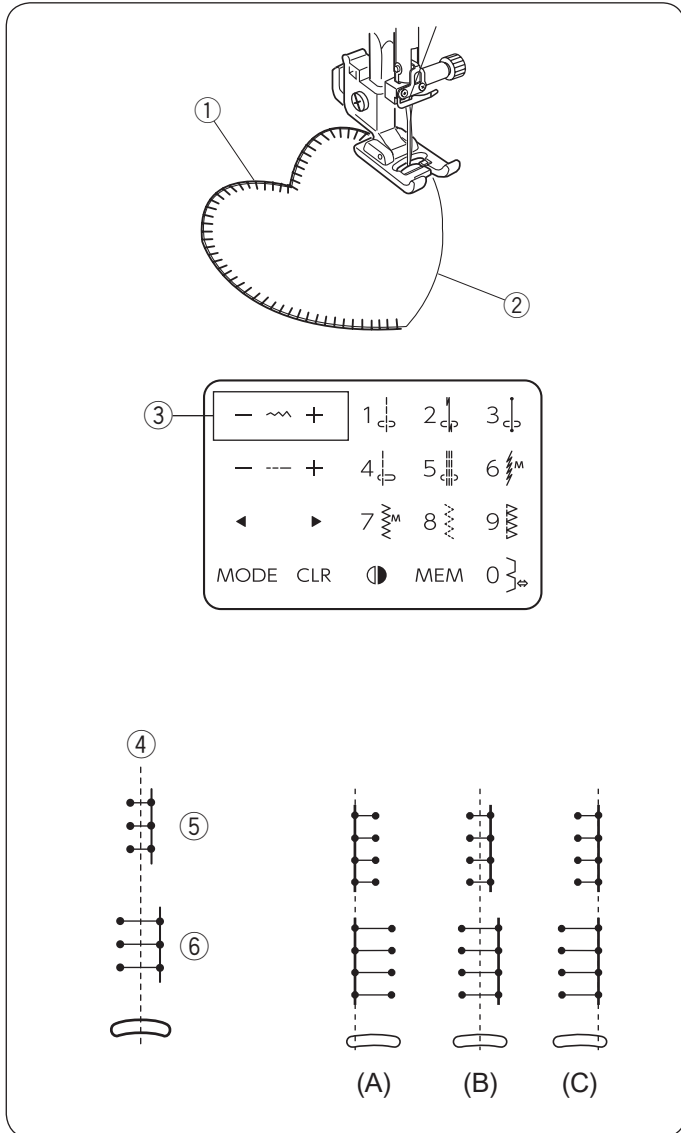
- ③ Przycisk regulacji szerokości ściegu

Szerokość ściegu będzie się zmieniać względem centralnej pozycji opadania igły ④.

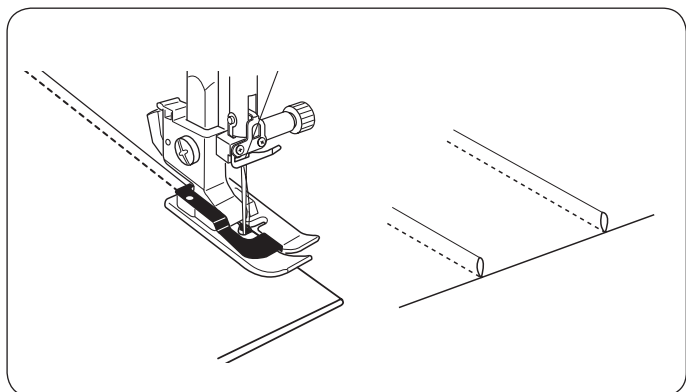
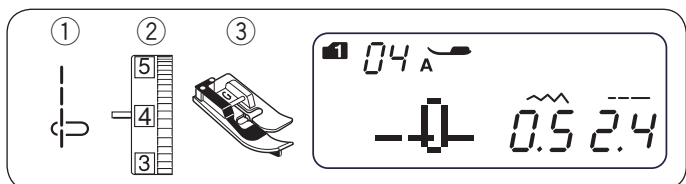
(A) Wzory ściegów 49-51 mają ustaloną lewą pozycję opadania igły. Jeśli zmienisz szerokość ściegu, zmieni się prawa pozycja opadania igły.

(B) Wzory ściegów 37-40 mają ustaloną centralną pozycję opadania igły. Szerokość ściegu zmienia się symetrycznie.

(C) Wzory ściegów 41-48 i 52-53 mają ustaloną prawą pozycję opadania igły. Jeśli zmienisz szerokość ściegu, zmieni się lewa pozycja igły.







### Szczypanki

- ① Wzór ściegu: TRYB 1: 4  
TRYB 2: 04
- ② Naprężenie nici: 3 - 6
- ③ Stopka dociskowa: Do ściegu krytego G

#### UWAGA:

Po wybraniu wzoru ściegu prostego 04, na ekranie LCD wyświetli się stopka uniwersalna A. Aby szyc szczypanki, należy użyć stopki do ściegu krytego G.

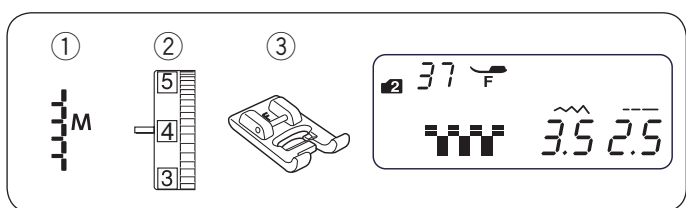
Złóż materiał lewymi stronami do siebie.

Włóż złożony materiał pod stopkę.

Wyrównaj krawędź zgięcia z prowadnicą na stopce i opuść stopkę.

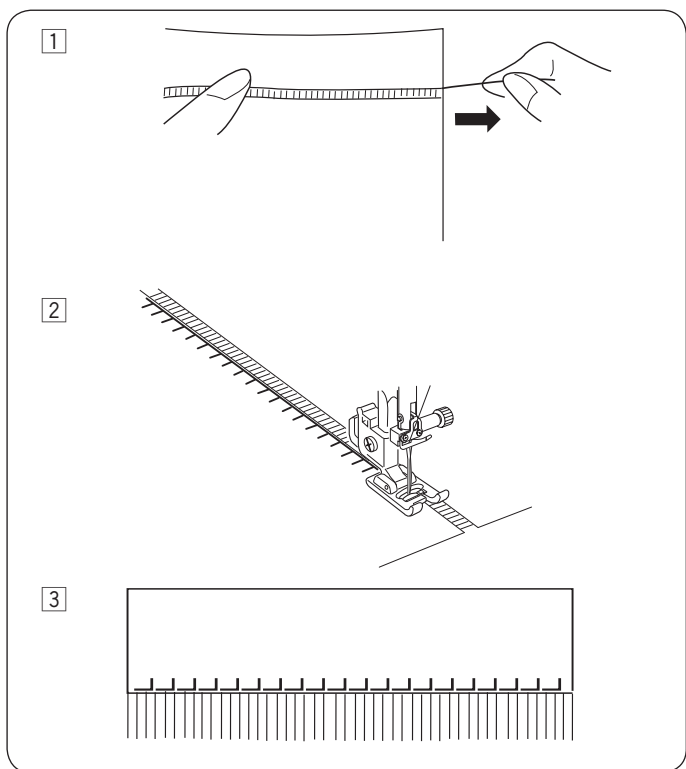
Szyj prowadząc krawędź zgięcia wzdłuż prowadnika na stopce.

Otwórz materiał i zaprasuj zakładki na jedną stronę.



### Frędzle

- ① Wzór ściegu: TRYB 2: 37
- ② Naprężenie nici: 1 - 4
- ③ Stopka dociskowa: Do ściegów ozdobnych F

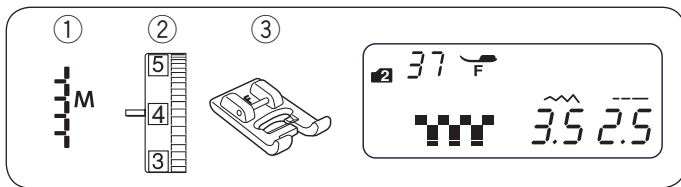


Dzięki frędzłom można oryginalnie wykończyć materiały typu obrusy czy szale. Wybierz mocny, tkany materiał taki jak len, z którego łatwo można usunąć nici.

① Ostrożnie natnij materiał. Wyjmij jedno włókno tkaniny, będzie to miejsce gdzie frędzle będą się zaczynać.

② Obszyj lewą stronę materiału, tak aby ściegi po prawej stronie znalazły się na wolnej przestrzeni.

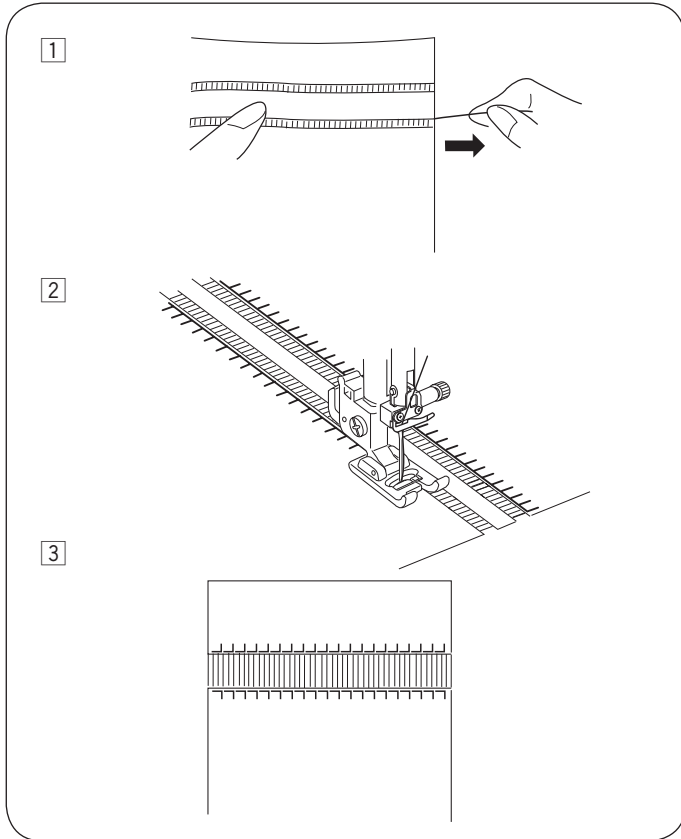
③ Usuń nadmiar włókien znajdujących się po prawej stronie szwu i stwórz frędzle.



### Mereżka

- ① Wzór ściegu: TRYB 2: 37
- ② Naprężenie nici: 1 - 4
- ③ Stopka dociskowa: Do ściegów ozdobnych F

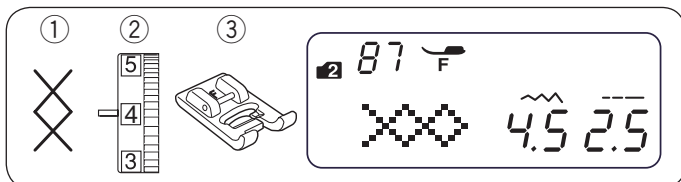
Mereżka wykonywana jest tą samą metodą co frędzle. Wybierz mocny, tkany materiał taki jak len, z którego łatwo można usunąć nici.



① Ostrożnie natnij materiał. Określ szerokość mereżki usuwając włókno tkaniny z każdej ze stron materiału.

② Obszyj lewą stronę, prowadząc materiał tak, aby ściegi po prawej stronie znalazły się na wolnej przestrzeni. Po ukończeniu lewej strony obróć materiał o 180°. Obszyj drugą stronę.

③ Usuń włókna tkaniny między ściegów.



### Ścieg krzyżykowy

- ① Wzór ściegu: TRYB 2: 87
- ② Naprężenie nici: 3 - 6
- ③ Stopka dociskowa: Do ściegów ozdobnych F

\* Możesz również użyć wzorów ściegów 88-90 w trybie 2.

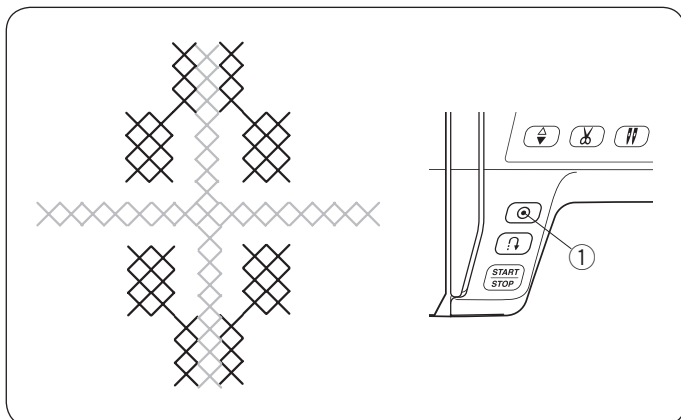
Możesz wykonać projekty wzorami ściegu krzyżykowego w dwa razy krótszym czasie od wykonania tego za pomocą haftu ręcznego.

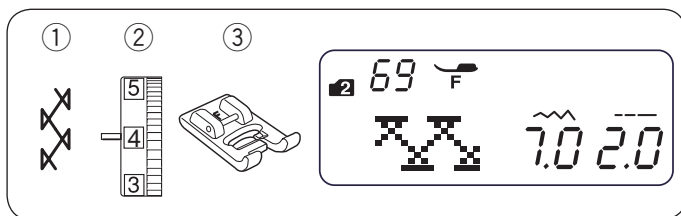
Jako materiału podkładowego użyj tkaniny o płaskim splocie takiego jak len czy wełniana flanela. Jeżeli używasz delikatnego materiału, zastosuj stabilizator wydzierany. Aby dopasować wzór, dostosuj szerokość i długość ściegu.

Szyj od środka wzoru na zewnątrz.

Jeśli naciśniesz przycisk automatycznego ryglowania ściegu przed rozpoczęciem szycia, maszyna wykona jeden ścieg i zatrzyma się automatycznie.

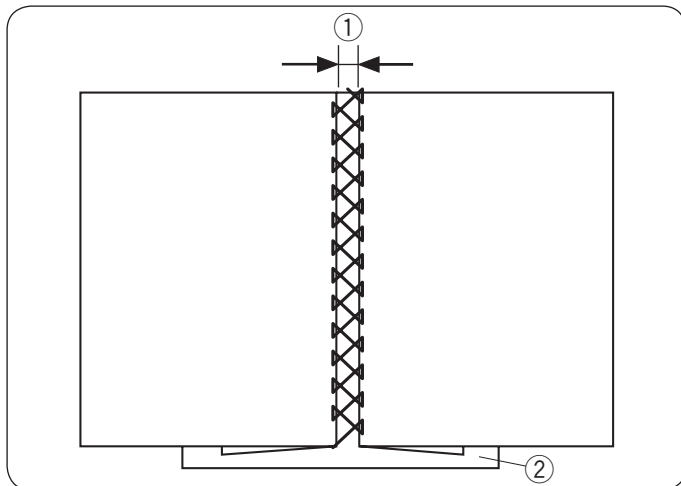
- ① Przycisk automatycznego ryglowania





### Wiązanka

- ① Wzór ściegu: TRYB 2: 69
  - ② Naprężenie nici: 3 - 6
  - ③ Stopka dociskowa: Do ściegów ozdobnych F
- \* Możesz również użyć wzorów ściegów 70, 77 w trybie 2 i 31, 32 w trybie 3.



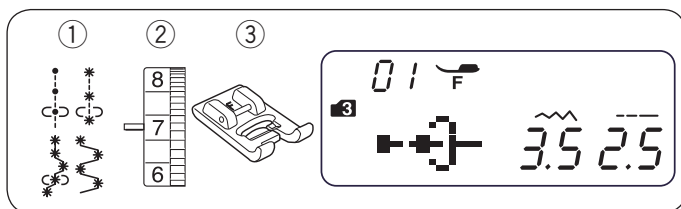
Użyj tego ściegu, aby połączyć dwa kawałki materiału, aby stworzyć ażurowy wygląd i dodać interesujący wzór.

Zwiń krawędzie materiału na 5/8" (1.5 cm) i przeprasuj. Przypnij dwie krawędzie do papieru lub stabilizatora w odległości 1/8" (0.3–0.4 cm) od siebie.

Szyj powoli, prowadź materiał tak, aby igła łąpała złożone brzegi każdej ze stron.

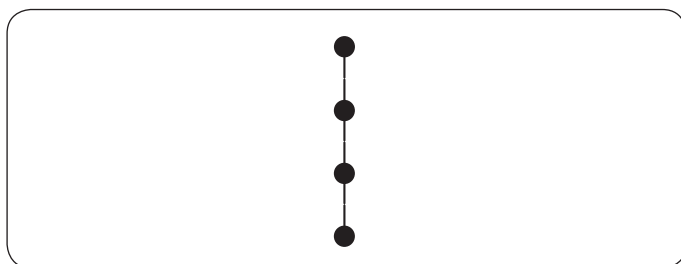
Po ukończeniu szycia wydrzyj papier.

- ① 1/8" (0.3–0.4 cm)
- ② Papier



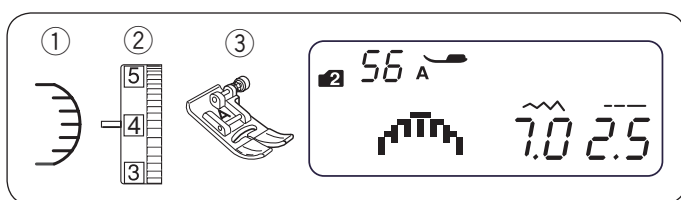
### Francuski supełek i supełek candlewick

- ① Wzór ściegu: TRYB 3: 01 - 04
- ② Naprężenie nici: 5 - 8
- ③ Stopka dociskowa: Do ściegów ozdobnych F



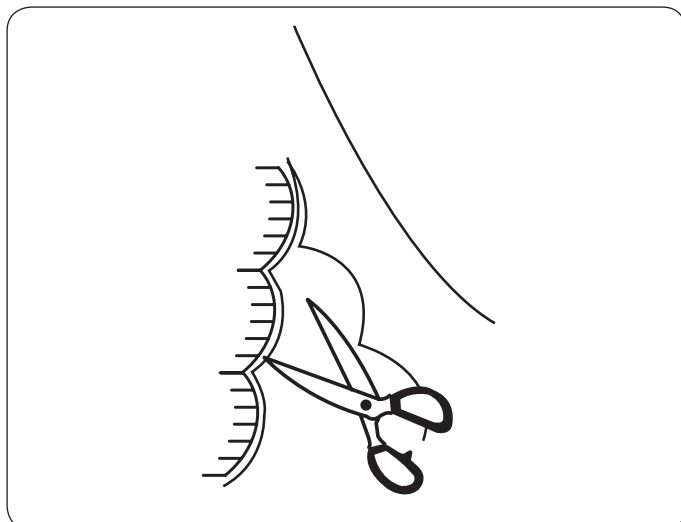
Wybierz wzór ściegu 01 w trybie 3 dla francuskiego supełka. Wybierz wzór ściegu 02-04 w trybie 3 dla supełka candlewick.

Zwiększ naprężenie nici w zakresie 5-8.



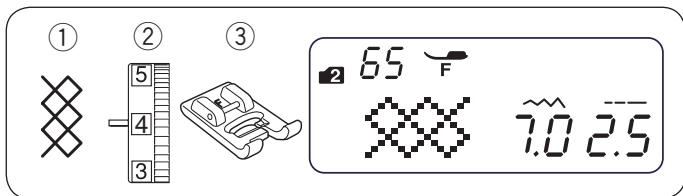
### Obrębek

- ① Wzór ściegu: TRYB 2: 56
  - ② Naprężenie nici: 3 - 6
  - ③ Stopka dociskowa: Uniwersalna A
- \* Możesz również użyć wzorów ściegów 69 i 86 w trybie 3.



Szyj ściegi około 3/8" (1 cm) od krawędzi materiału.

Utnij materiał nad ściegami. Uważaj, aby nie przeciąć nici.



## Marszczenie

- ① Wzór ściegu: TRYB 2: 65
- ② Naprężenie nici: 3 - 6
- ③ Stopka dociskowa: Do ściegów ozdobnych F

\* Możesz również użyć wzorów ściegów 69, 70, 79-84 i 31-32 w trybie 3.

Marszczenie jest stosowane do szycia ubrań dziecięcych lub bluzek damskich.

Wybierz miękki i lekki materiał typu batyst lub kraciatą bawełnę. Utnij materiał trzykrotnie szerszy niż projektowana szerokość.

Wybierz ścieg prosty, ustaw długość ściegu na "5.0" i zmniejsz naprężenie nici.

Szyj rzędy ściegów prostych 3/8" (1 cm) od siebie w poprzek obszaru, który ma być zmarszczony.

### UWAGA:

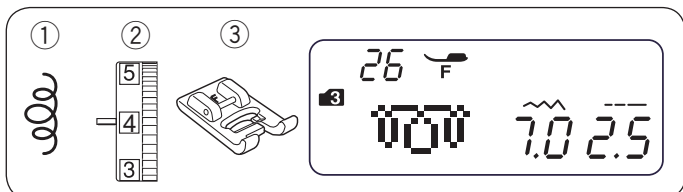
Do obcinania nici użyj obcinacza nici na pokrywie czołowej maszyny (patrz stronę 27).

Pociągnij za nici od szpulki na końcu, aby zmarszczyć materiał.

- ① 3/8" (1 cm)
- ② Związane nici

Ustaw naprężenie nici na 3-6 i wybierz wzór marszczenia. Szyj ściegi marszczące między rzędami ściegów prostych. Usuń ściegi proste, wyciągając je.

- ③ Ścieg prosty



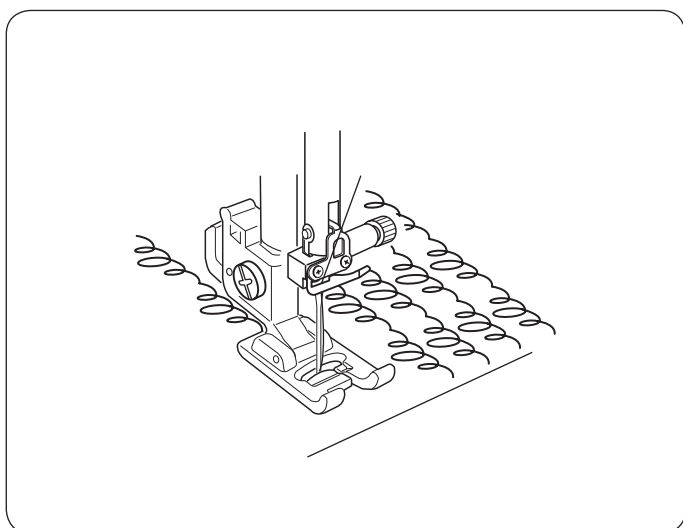
## Pikowanie małych obszarów

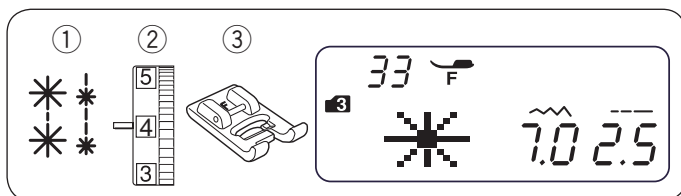
- ① Wzór ściegu: TRYB 3: 26
- ② Naprężenie nici: 3 - 6
- ③ Stopka dociskowa: Do ściegów ozdobnych F

\* Możesz również użyć wzorów ściegów 22-25 w trybie 3.

Zaprogramowany tego typu ścieg ułatwia pikowanie małych obszarów.

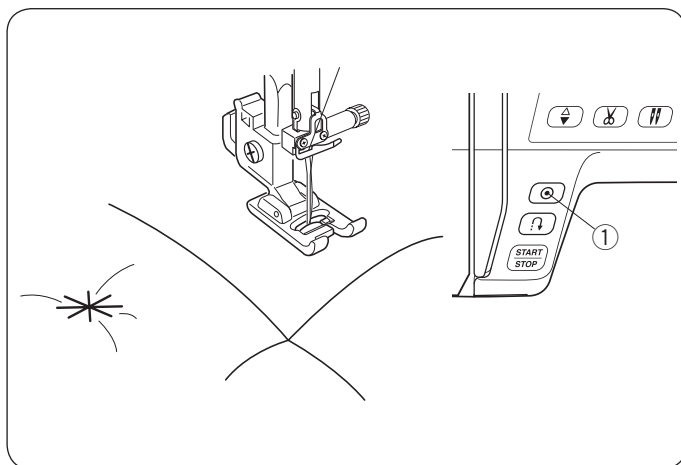
Umieść watolinę pomiędzy pikowaną wierzchnią i spodnią warstwą materiału.





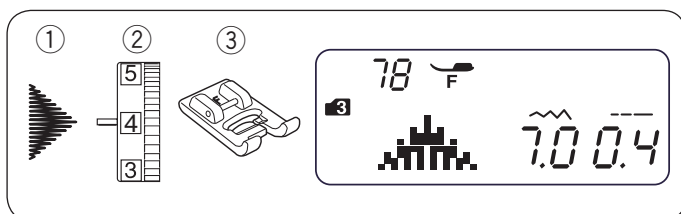
### Ściegi kłamrowe

- ① Wzór ściegu: TRYB 3: 33 lub 34
- ② Naprężenie nici: 3 - 6
- ③ Stopka dociskowa: Do ściegów ozdobnych F



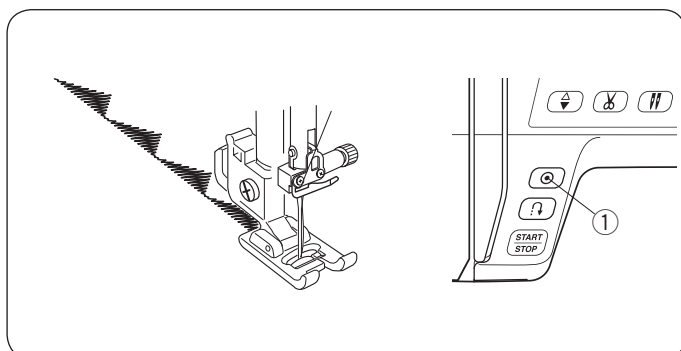
Możesz łączyć pikowane warstwy za pomocą ściegu kłamrowego. Wybierz ścieg kłamrowy. Naciśnij przycisk automatycznego ryglowania ściegu. Rozpocznij szycie. Maszyna wykona ścieg kłamrowy i ścieg ryglujący, a następnie zatrzyma się automatycznie.

- ① Przycisk automatycznego ryglowania



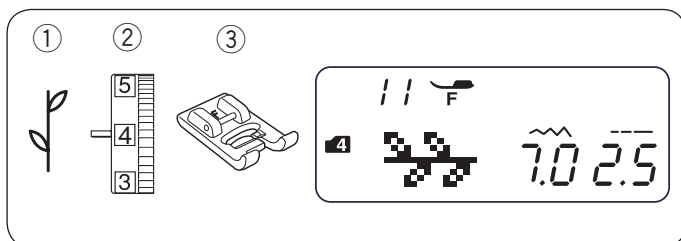
### Ściegi satynowe

- ① Wzór ściegu: TRYB 3: 78
  - ② Naprężenie nici: 1 - 4
  - ③ Stopka dociskowa: Do ściegów ozdobnych F
- \* Możesz również użyć wzorów ściegów 63-82 i 85-88 w trybie 3.



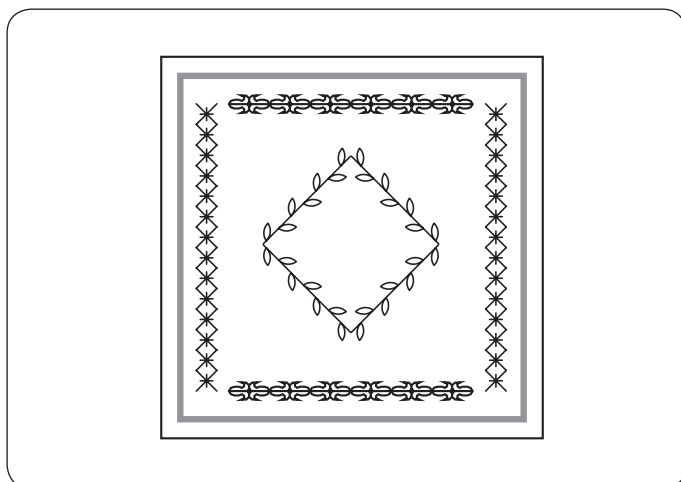
Aby uzyskać lepsze rezultaty szycia, należy użyć stabilizatora na spodniej stronie materiału podczas szycia materiałów elastycznych. Naciśnij przycisk automatycznego ryglowania, aby zakończyć szycie wzoru.

- ① Przycisk automatycznego ryglowania

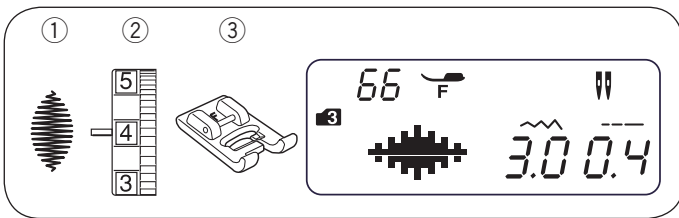


### Ściegi dekoracyjne

- ① Wzór ściegu: TRYB 4: 11
  - ② Naprężenie nici: 3 - 6
  - ③ Stopka dociskowa: Do ściegów ozdobnych F
- \* Możesz również użyć wzorów ściegów w trybie 4.

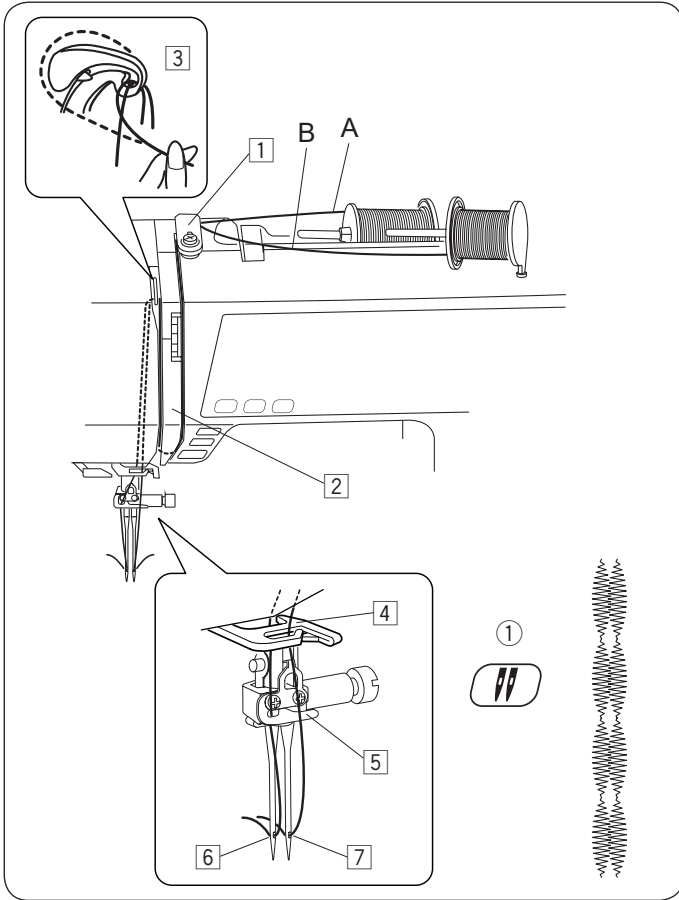


Aby uzyskać lepsze rezultaty szycia, szyjąc ściegami dekoracyjnymi, starannie wyrównaj i prowadź materiał. W razie potrzeby użyj stabilizatora wydzieranego.



## Szycie podwójną igłą

- ① Wzór ściegu: TRYB 3: 66 (przykład)
- ② Naprężenie nici: 3 - 6
- ③ Stopka dociskowa: Do ściegów ozdobnych F



### UWAGA:

- Przed rozpoczęciem szycia podwójną igłą przetestuj ściegi.
- Do szycia podwójną igłą użyj stopki uniwersalnej A lub do ściegów ozdobnych F.
- Wyłącz maszynę przed wymianą igły.
- Po ukończeniu szycia zamień igłę podwójną na igłę pojedynczą.

### • Rozpoczęcie szycia

Do szycia podwójną igłą użyj dodatkowego trzpienia. Umieść dwie szpulkę z niemi jak to pokazano. Poprowadź obie nici ze szpulek i nawlecz je poprzez punkty od ① do ③.

Przeciągnij nić A poprzez dolny prowadnik nici ④, a następnie poprowadź przez punkty ⑤, ⑥, jak pokazano na rysunku obok. Przeciągnij nić B poprzez przedni otwór w dolnym prowadniku nici ④, następnie poprowadź nic przez otwór w igle ⑦. Upewnij się, że nici nie są splątane.

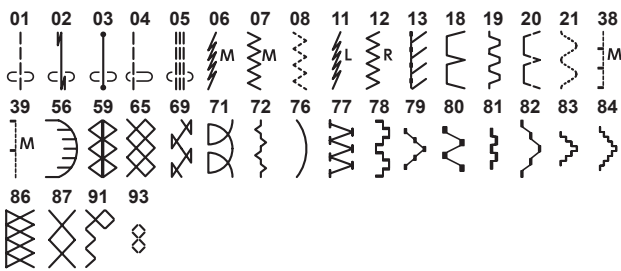
Włącz maszynę i wybierz pożądany wzór ściegu.

Naciśnij przycisk podwójnej igły ①, przeciągnij obie nitki do tyłu lub w lewo od stopki.

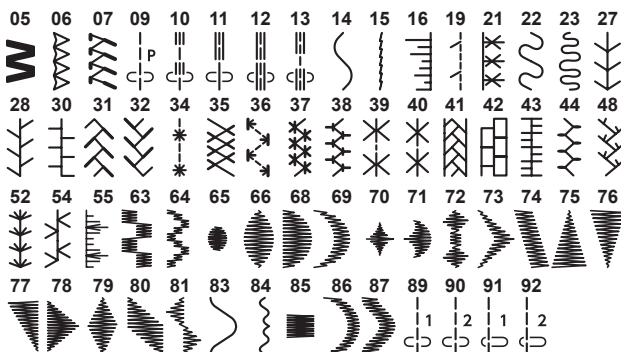
- ① Przycisk podwójnej igły

## Wzory ściegów do szycia podwójną igłą

### TRYB 1, 2



### TRYB 3



### TRYB 4



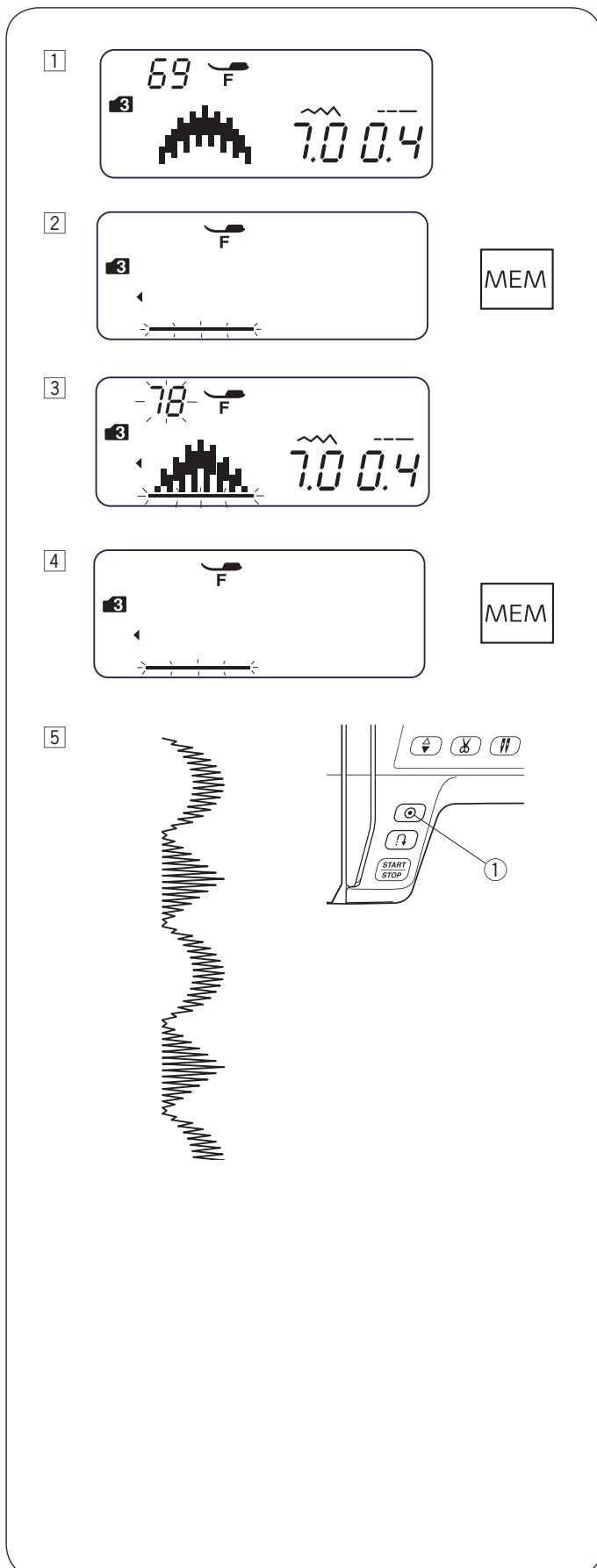
### UWAGA:

- Chcąc zmienić kierunek szycia, podnieś stopkę i obróć materiał.
- Kiedy wybierzesz wzór ściegu nieprzeznaczony do szycia podwójną igłą i naciśniesz przycisk podwójnej igły, symbol podwójnej igły zacznie migać na ekranie LCD i odezwie się dźwięk brzęczyka.
- W trybie podwójnej igły nie mogą zostać zapamiętane wzory ściegowe.
- Aby obciąć nici, użyj obcinacza nici na pokrywie czołowej maszyny.
- Użyj nici #60 lub grubszych do szycia podwójną igłą.

## PROGRAMOWANIE KOMBINACJI WZORÓW

### Kombinacja wzorów

Przykład: Wzór 69 i 78 (tryb 3)



#### UWAGA:

- Można również zaprogramować wzory w różnych trybach.
- Sprawdź napięcie nici podczas szycia próbnego. Podczas szycia kombinacji wzorów może być wymagana ręczna regulacja napięcia nici.
- Można zapisać do 50 kombinacji wzorów ściegów.
- Nie można zapisać wzorów ściegów wybranych w trybie 1 (bezpośredni wybór wzorów) - patrz stronę 24.

- 1 Wybierz wzór 69 w trybie 3.
- 2 Naciśnij przycisk pamięci.

- 3 Wybierz wzór 78 w trybie 3.

- 4 Naciśnij przycisk pamięci.

- 5 Rozpocznij szycie. Kombinacja wzorów 69 i 78 będzie szyta wielokrotnie.

Jeśli naciśniesz przycisk automatycznego ryglowania ściegu w środku szycia, maszyna będzie szyła do końca bieżącego wzoru, wykona ściegi ryglujące i zatrzyma się automatycznie.

- 1 Przycisk automatycznego ryglowania

## Programowanie ściegu ryglującego

Przykład: Wzór 66 (tryb 3)

1 Wybierz wzór 66 w trybie 3.  
Naciśnij przycisk pamięci.

2 Naciśnij przycisk trybu.  
Wybierz wzór 78 w trybie 4.  
Naciśnij przycisk pamięci.

3 Umieść materiał i szuj.  
Maszyna wykona ścieg ryglujący ①, wzór ściegu 66,  
ścieg ryglujący ②, po czym zatrzyma się.

① Ścieg ryglujący na początku

② Ścieg ryglujący na końcu

### UWAGA:

Ścieg ryglujący na początku ① jest wstępnie zaprogramowany.

## Programowanie automatycznego obcinania nici

Przykład: automatyczne obcinanie nici ze wzorami 69 i 78 (tryb 3)

1 Sprawdź procedurę od 1 do 5 w "Programowaniu kombinacji wzorów" na stronie 61, aby wprowadzić wzory ściegów 69 i 78 w trybie 3.

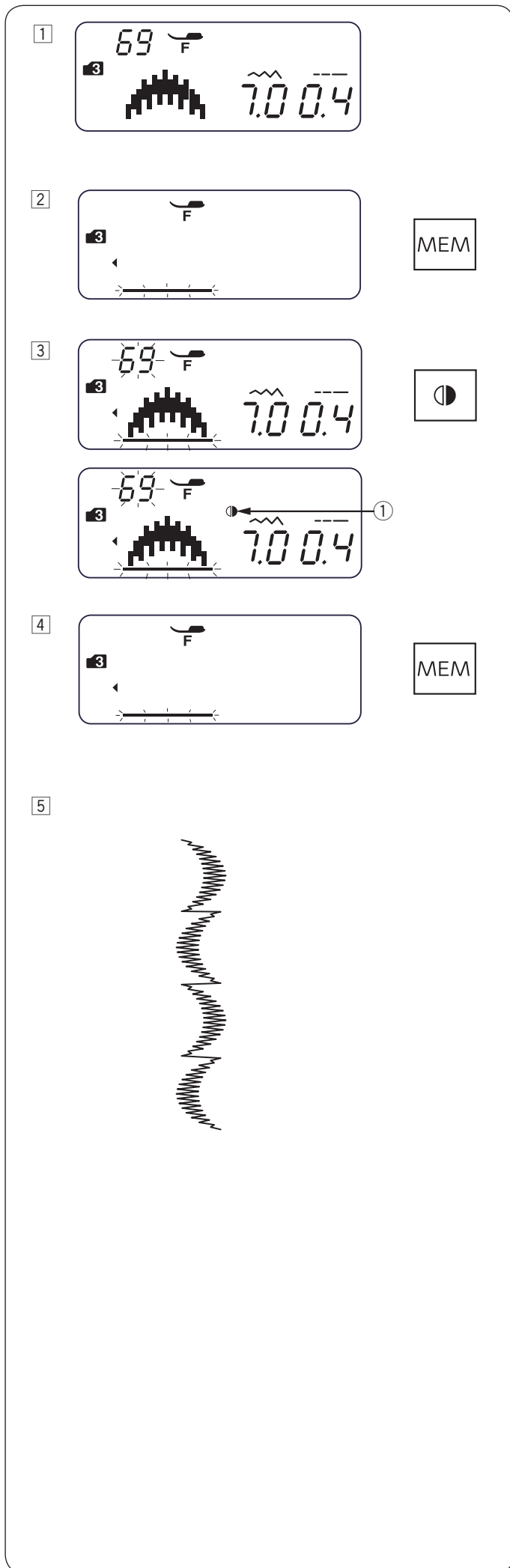
2 Naciśnij i przytrzymaj przycisk obcinania nici do momentu, aż symbol nożyczek pojawi się na wyświetlaczu LCD.

① Przycisk obcinania nici

② Symbol obcinania nici

3 Rozpocznij szycie. Kombinacja wzorów zostanie wyszyta i maszyna po wykonaniu ściegu ryglującego automatycznie obetnie nici.





## Kombinacja wzoru z odbiciem lustrzanym

**Przykład:** Wzór 69 (tryb 3) i jego lustrzane odbicie

- 1 Wybierz wzór 69 w trybie 3.
- 2 Naciśnij przycisk pamięci.
- 3 Wybierz wzór 69 w trybie 3.  
Naciśnij przycisk lustrzanego odbicia.  
Symbol lustrzanego odbicia pojawi się na wyświetlaczu LCD.  
① Symbol lustrzanego odbicia
- 4 Naciśnij przycisk pamięci.
- 5 Rozpocznij szycie.  
Zostanie wyszyta kombinacja wzorów.

### UWAGA:

Lustrzane odbicie nie może być zastosowane do wymienionych poniżej wzorów ściegów:

**Tryb 1:** Wzory ściegów 1, 2, 3, 5, 9 i 0.

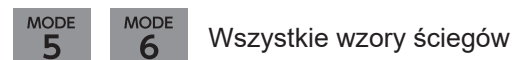
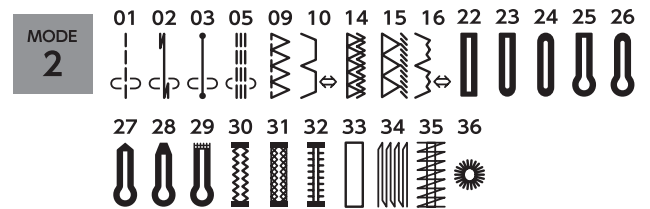
**Tryb 2:** Wzory ściegów 01, 02, 03, 05, 09, 10, 14, 15, 16, oraz od 22 do 36.

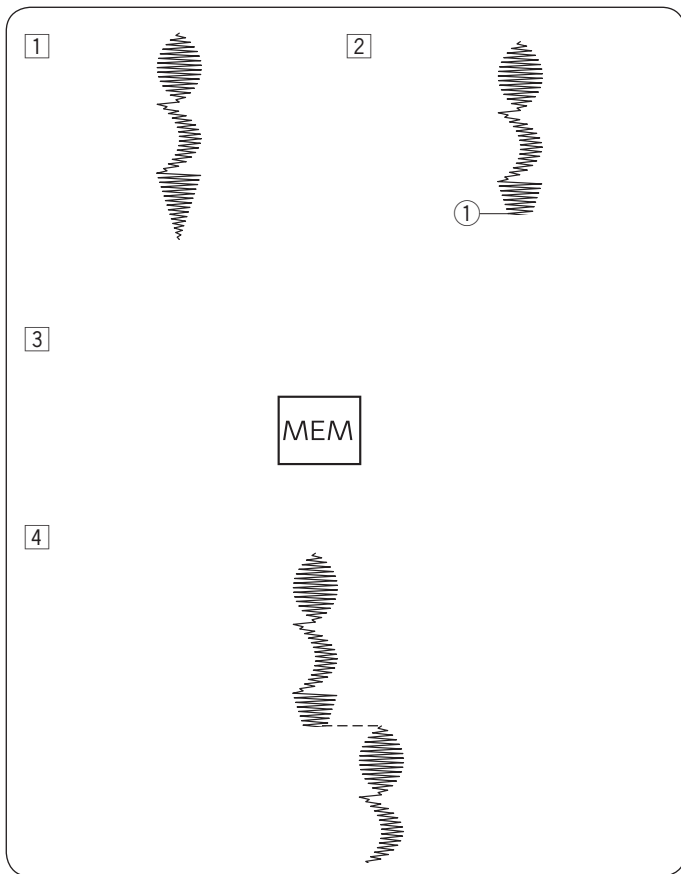
**Tryb 3:** Wzory ściegów 01, 02, 09, od 10 do 13, 57, 89, 90 oraz od 93 do 96.

**Tryb 4:** Wzór ściegu 78.

**Tryb 5:** Wszystkie wzory ściegów.

**Tryb 6:** Wszystkie wzory ściegów.



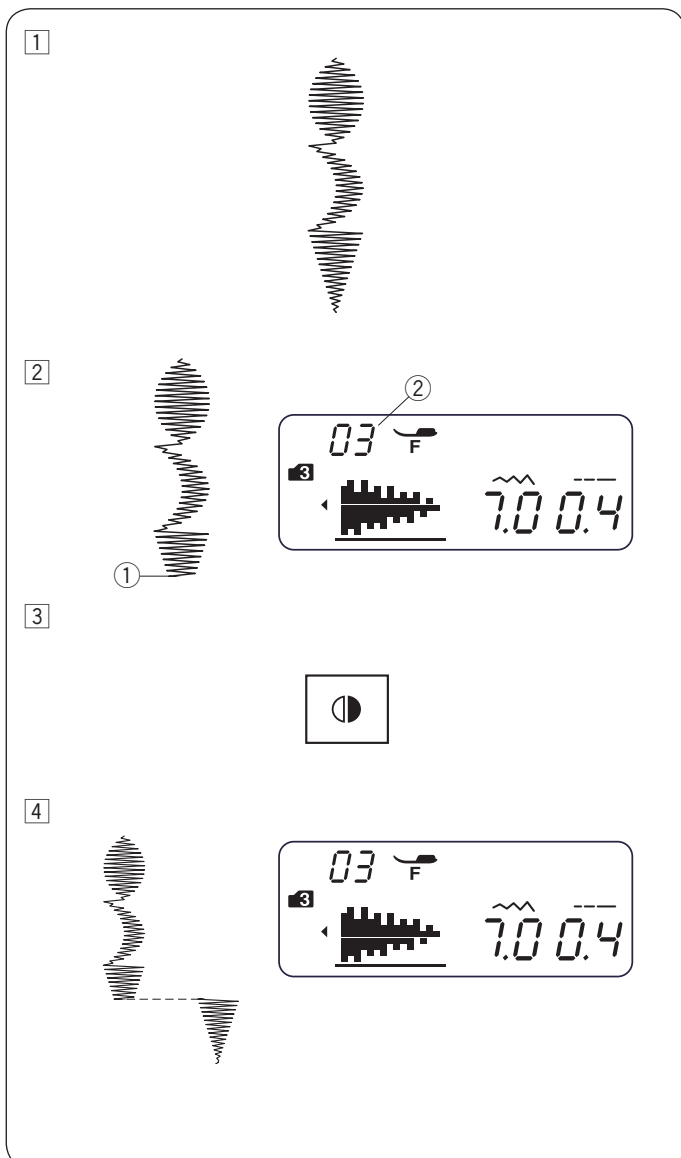


### Szycie kombinacji wzorów od początku

Jeśli musisz przerwać szycie kombinacji wzorów i chcesz ją ponownie uszyć, naciśnij przycisk pamięci, aby wykonać kombinację wzorów od początku.

**Przykład:** Kombinacja wzorów 66, 69 i 76 (tryb 3)

- 1 Zaprogramuj kombinację wzorów 66, 69 i 76 w trybie 3. Rozpocznij szycie.
- 2 Szycie zostało zatrzymane.
  - 1 Pozycja zatrzymania
- 3 Naciśnij przycisk pamięci.
- 4 Maszyna wykona kombinację wzorów od początku.



### Wznowienie szycia obecnego wzoru

Jeśli musisz zatrzymać szycie kombinacji wzorów i chcesz wznowić szycie od niekompletnego wzoru, naciśnij przycisk lustrzanego odbicia, aby szyć od początku ostatnio szyczego wzoru.

**Przykład:** Kombinacja wzorów 66, 69 i 76 (tryb 3)

- 1 Zaprogramuj kombinację wzorów 66, 69 i 76 w trybie 3. Rozpocznij szycie.

- 2 Szycie zostało zatrzymane. Numer kolejności szycia pojawi się na ekranie LCD.
  - 1 Pozycja zatrzymania
  - 2 Numer kolejności szycia

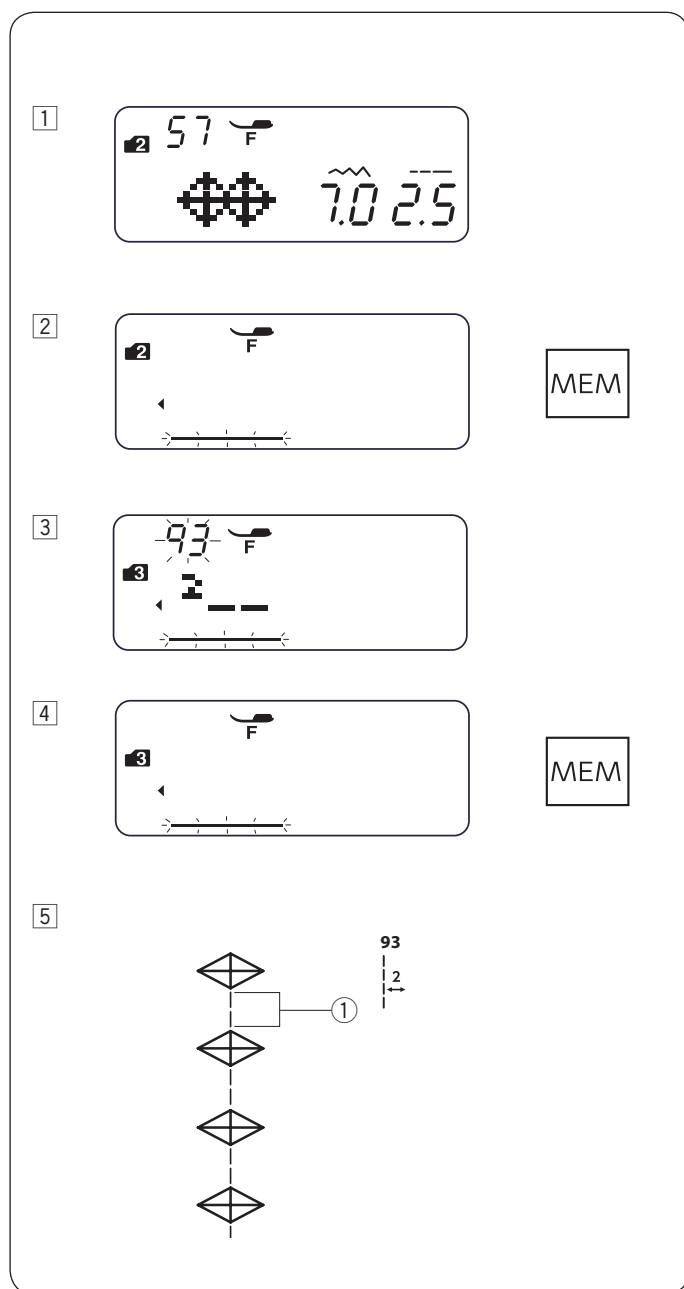
- 3 Naciśnij przycisk lustrzanego odbicia.

- 4 Naciśnij przycisk start/stop. Szycie rozpoczyna się od początku od bieżącego wzoru.

## Ściegi łączone

Wzory ściegów od 89 do 96 w trybie 3 są ściegami łączonymi, które są używane do wstawiania ściegów prostych po wzorze ściegu.

**Przykład:** Kombinacja wzorów 57 (tryb 2) i 93 (tryb 3).



1 Wybierz wzór 57 w trybie 2.

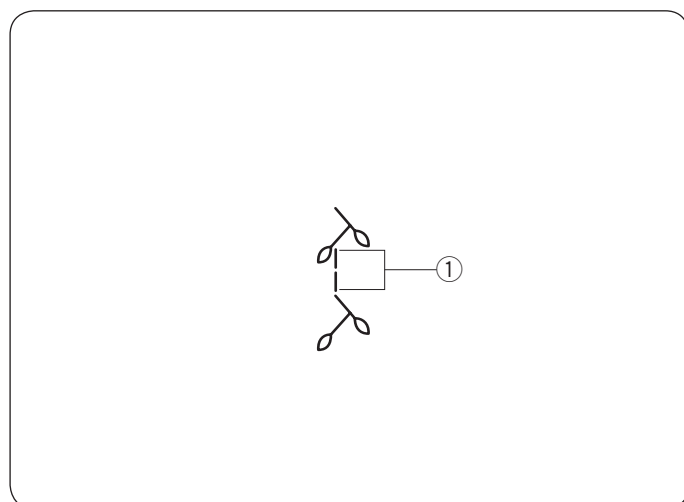
2 Naciśnij przycisk pamięci.

3 Wybierz wzór 93 w trybie 3.

4 Naciśnij przycisk pamięci.

5 Rozpocznij szycie.  
Dwa ściegi proste zostały dodane do wzoru ściegu 57.

① Ściegi łączone



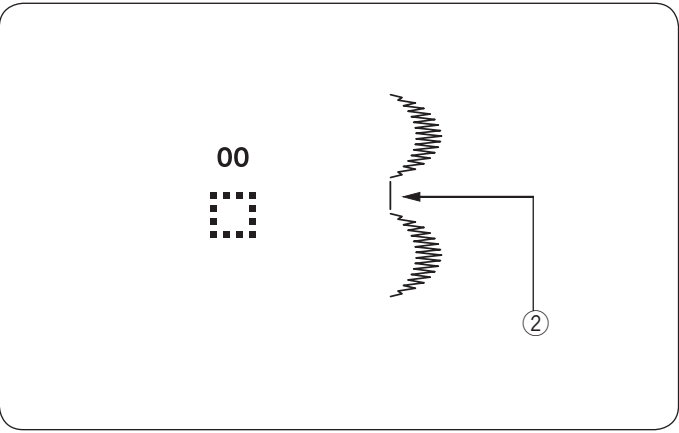
### UWAGA:

Liczba po prawej stronie symbolu ściegu wskazuje ilość ściegów do wstawienia.

Długość ściegu i pozycja opadania igły dla wzorów 89 - 92 i 95 w trybie 3 są niezależne od łączonych wzorów. Wzory 93, 94 i 96 w trybie 3 będą mieli taką samą długość ściegu i pozycję opadania igły co poprzedni wzór w zaprogramowanej kombinacji wzorów.

① Wzór 93

Użyj wzorów 95 lub 96 w trybie 3, jeśli chcesz dodać potrójne ściegi elastyczne.



Użyj wzoru ściegu 00 (puste miejsce) w trybie 5, jeśli chcesz wstawić odstęp między wzorami ściegów.

② Puste miejsce

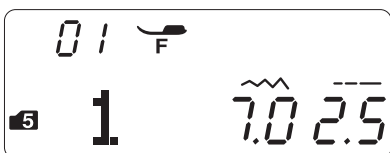
<b>Odstępy (domyślna długość ściegu)</b>	
Wzór 98 (Tryb 5)	2.5 mm
Wzór 99 (Tryb 5)	3.5 mm
Wzór 00 (Tryb 5)	5 mm

**UWAGA:**

Możesz zmieniać wielkość odstępu od 0.5 do 5.0, regulując długość ściegu.

Direct

MODE 1  
MODE 2  
MODE 3  
MODE 4  
MODE 5  
MODE 6



## Monogramy

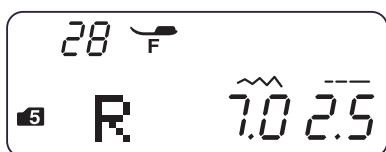
### Wybór znaku

W trybach 5 i 6 możesz zaprogramować tekst, wprowadzając cyfry i litery.

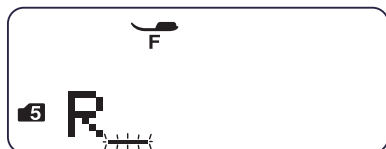
TRYB 5: Litery/cyfry/symbole

TRYB 6: Litery z europejskim akcentem

1 2



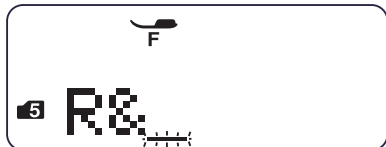
3



4



5



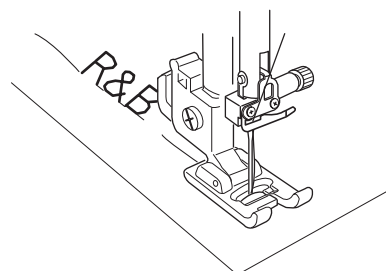
6



7



8



## Programowanie monogramu

Przykład: do zaprogramowania "R&B"

1 Naciśnij przycisk trybu 4 razy, aby wejść w tryb 5.

2 Wybierz wzór 28.

3 Naciśnij przycisk pamięci.

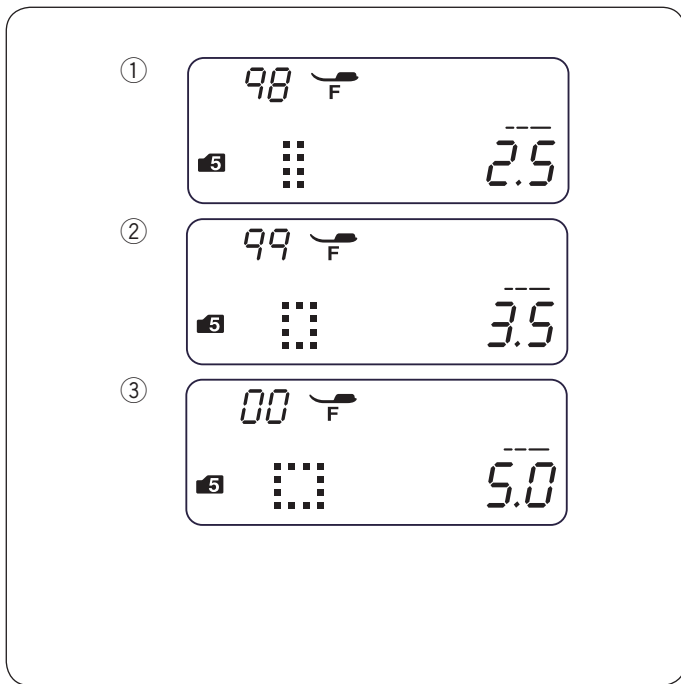
4 Wybierz wzór 82.

5 Naciśnij przycisk pamięci.

6 Wybierz wzór 12.

7 Naciśnij przycisk pamięci.

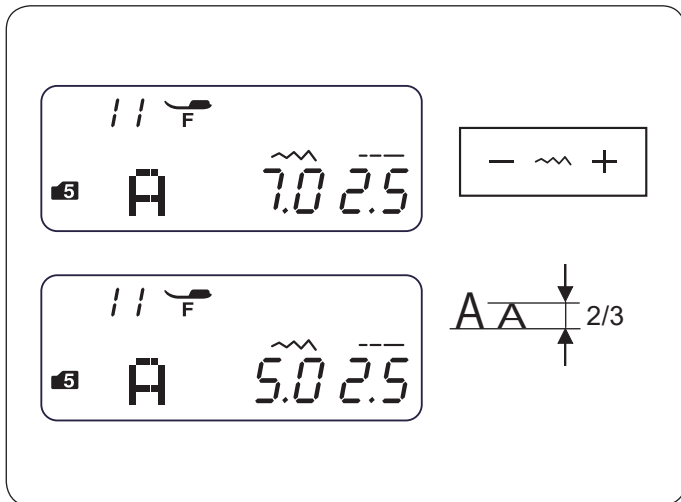
8 Rozpocznij szycie.  
Maszyna uszyje "R&B" i zatrzyma się automatycznie.



### Odstęp

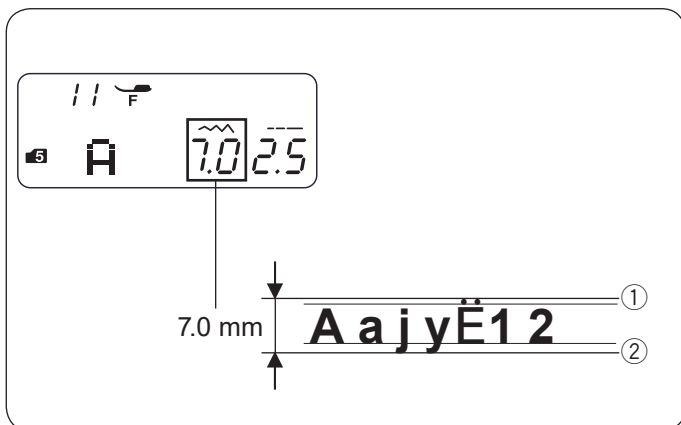
Aby dodać spację w monogramie, wybierz wzór ściegu 98, 99 lub 00 w trybie 5.

- ① Wzór 98: Mały rozmiar odstępu (2.5 mm)
- ② Wzór 99: Średni rozmiar odstępu (3.5 mm)
- ③ Wzór 00: Duży rozmiar odstępu (5.0 mm)



### Zmniejszanie wysokości liter

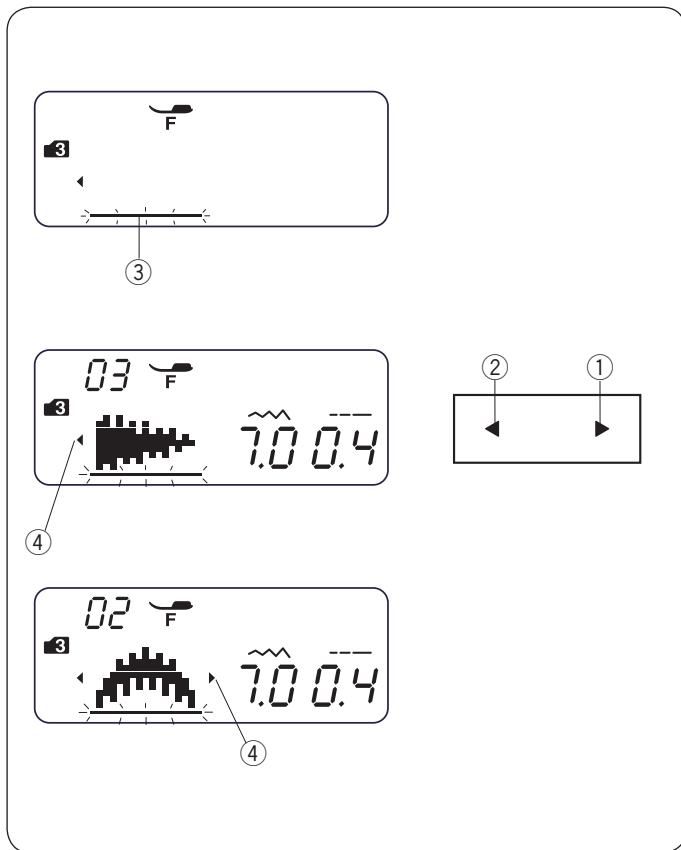
Aby zmniejszyć wysokość znaków do mniej więcej 2/3 ich pierwotnej wielkości, zaznacz znak za pomocą przycisku kursora i naciśnij “-” na przycisku regulacji szerokości ściegu.



### UWAGA:

Szerokość ściegu monogramu nie wskazuje rzeczywistego rozmiaru znaku. Jest to całkowita wysokość znaku.

- ① Górna granica
- ② Dolna granica



### Wyświetlanie długiej kombinacji wzoru

Ekran LCD pokazuje tylko jeden wzór na raz. Jeśli cała kombinacja nie jest wyświetlana, naciśnij przycisk kursora, aby wyświetlić resztę kombinacji.

Naciśnij prawą strzałkę "►" ① na przycisku kursora, aby przewinąć wzór w prawo.

Naciśnij lewą strzałkę "◄" ② na przycisku kursora, aby przewinąć wzór w lewo.

#### UWAGA:

Znaki strzałek (◄, ►) ④ na ekranie LCD wskazują, w którym kierunku znajduje się kombinacja.

Po rozpoczęciu szycia kursor pojawi się pod pierwszym wzorem i będzie się przesunął w prawo podczas szycia.

Naciśnij ponownie przycisk kursora, aby wyświetlić ukryte wzory lub edytować kombinację wzorów.

Kursor zacznie migać i można będzie go ustawić w żądanej pozycji.

- ① Prawa strzałka
- ② Lewa strzałka
- ③ Kursor
- ④ Znak strzałki

## Kasowanie i wstawianie wzoru

**Przykład:** Kasowanie wzoru "B" i wstawianie "W" w "ABC".

- 1 Naciśnij przycisk kursora, aby przesunąć kursor pod wzór, który ma być skasowany. Przesuń kursor pod wzór "B".
- 2 Naciśnij przycisk kasowania. Wzór "B" zostanie skasowany.
- 3 Wprowadź "W". Wzór "W" zostanie dodany pomiędzy "A" i "C".
- 4 Naciśnij przycisk pamięci, aby zapisać nową kombinację wzoru.

### UWAGA:

Naciśnięcie i przytrzymanie przycisku kasowania spowoduje usunięcie wszystkich zaprogramowanych wzorów, a ekran LCD powróci do wyświetlania informacji przed zaprogramowaniem.

## Duplikowanie wzoru

**Przykład:** Duplikowanie "W".

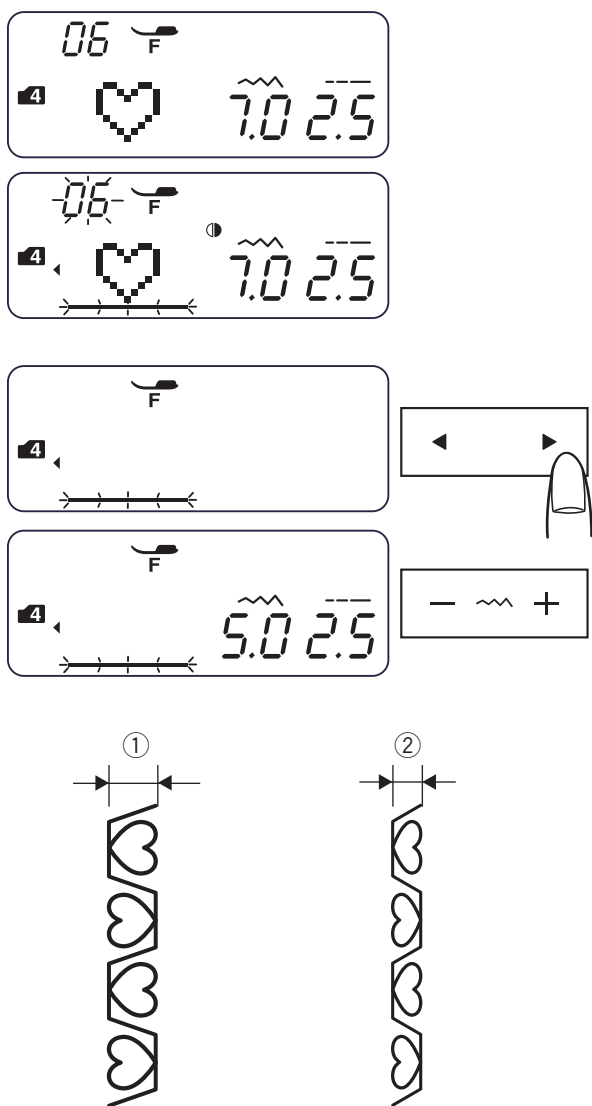
- 1 Naciśnij przycisk kursora, aby przesunąć kursor pod wzór, który ma być zduplikowany.
- 2 Naciśnij przycisk pamięci, a "W" zostanie zduplikowane po wzorze "W".



## Jednolita regulacja ściągu

Szerokość i długość ściągu zaprogramowanych wzorów może być regulowana jednolicie.

**Przykład:** Regulacja szerokości zaprogramowanego wzoru ściągu 06 w trybie 4 i jego odbicia lustrzanego.



Przesuń kursor w prawo od ostatnio zaprogramowanego wzoru.

Naciśnij przycisk regulacji szerokości ściągu, aby ustawić szerokość ściągu.

### UWAGA:

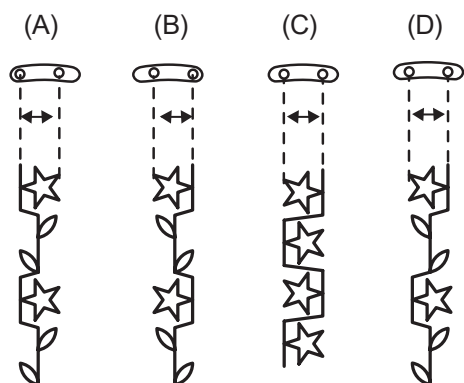
Długość ściągu można regulować jednolicie, jeśli zaprogramowane wzory są z tej samej kategorii (ścięgi satynowe lub elastyczne).

Szerokość ściągu zaprogramowanych wzorów będzie zmieniona jednolicie.

- ① Oryginalna szerokość
- ② Jednolita szerokość

## Ujednolicenie pozycji opadania igły

Pozycja opadania igły zaprogramowanych wzorów będzie się różnić w zależności od kombinacji:



- (A) Ujednolicona do lewej pozycji, gdy wzory w kombinacji mają lewą i centralną pozycję opadania igły.
- (B) Ujednolicona do prawej pozycji, gdy wzory w kombinacji mają centralną i prawą pozycję opadania igły.
- (C) Ujednolicona do centralnej pozycji, gdy wzory w kombinacji mają lewą i prawą pozycję opadania igły.
- (D) Ujednolicona do centralnej pozycji, gdy wzory w kombinacji mają lewą, centralną i prawą pozycję opadania igły.

## Indywidualna regulacja ściegu

Szerokość i długość ściegu można regulować indywidualnie dla każdego wzoru w zaprogramowanej kombinacji wzorów.

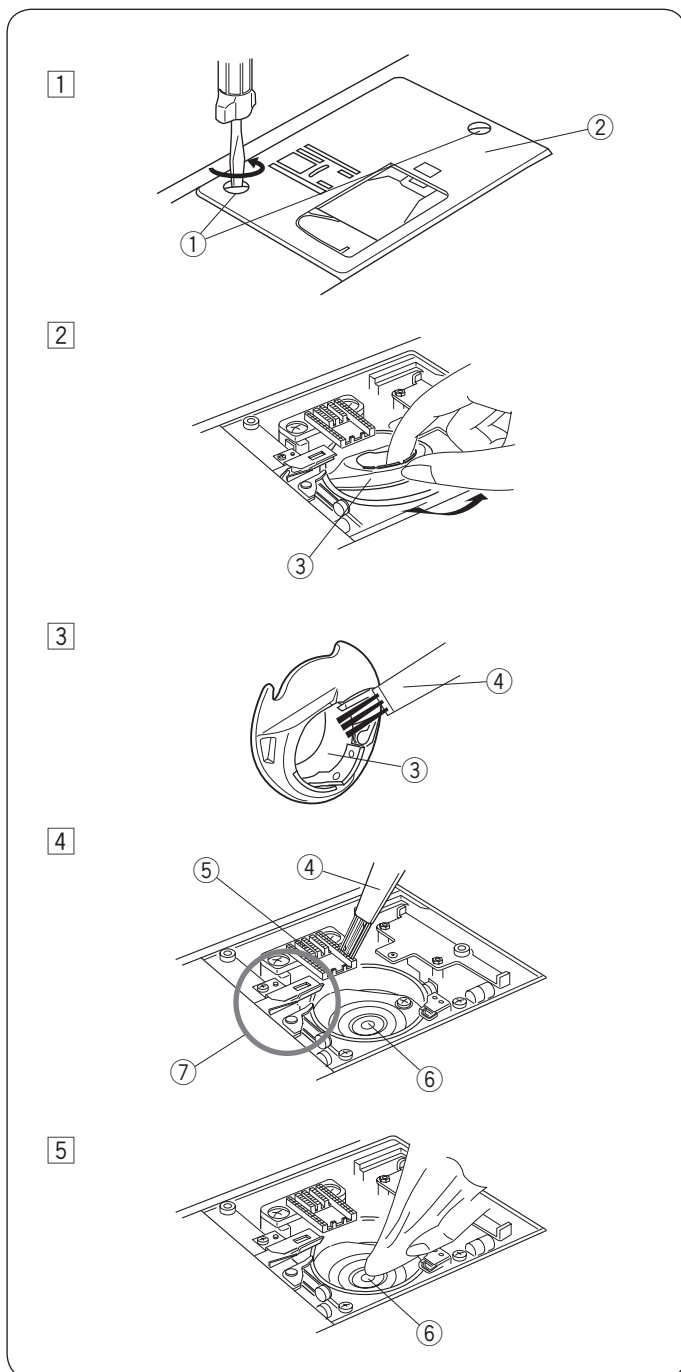
**Przykład:** Zmiana szerokości ściegu jednego ze wzorów w kombinacji.

- 1 Wybierz wzór 66 w trybie 3.  
Naciśnij przycisk pamięci.
- 2 Naciśnij przycisk pamięci ponownie.
- 3 Naciśnij przycisk kursora, aby przesunąć kursor pod drugi wzór.
- 4 Naciśnij przycisk regulacji szerokości ściegu, aby zmienić szerokość ściegu na "3.5".
- 5 Naciśnij przycisk start/stop.  
Maszyna wykona kombinację wzorów.  
Szerokość ściegu drugiego wzoru w kombinacji została zmieniona.

### UWAGA:

Aby wyświetlić ustawienia dla każdego wzoru, przesunij kursor pod żądany wzór, a następnie naciśnij przycisk regulacji szerokości lub długości ściegu. Ustawienia zostaną wyświetlone na dole ekranu LCD.

Jeśli naciśniesz przycisk regulacji szerokości lub długości ściegu, gdy kursor znajduje się po prawej stronie ostatniego zaprogramowanego wzoru, indywidualne ustawienia zostaną anulowane i będą zastosowane jednolite ustawienia kombinacji.



## KONSERWACJA MASZYNY

### Czyszczenie zespołu chwytacza i ząbków transportera

#### **! OSTRZEŻENIE:**

Przed rozpoczęciem czyszczenia wyłącz zasilanie i wyjmij wtyczkę z kontaktu.

Nie wolno demontować maszyny w sposób inny niż opisany w tej sekcji.

#### **! OSTRZEŻENIE:**

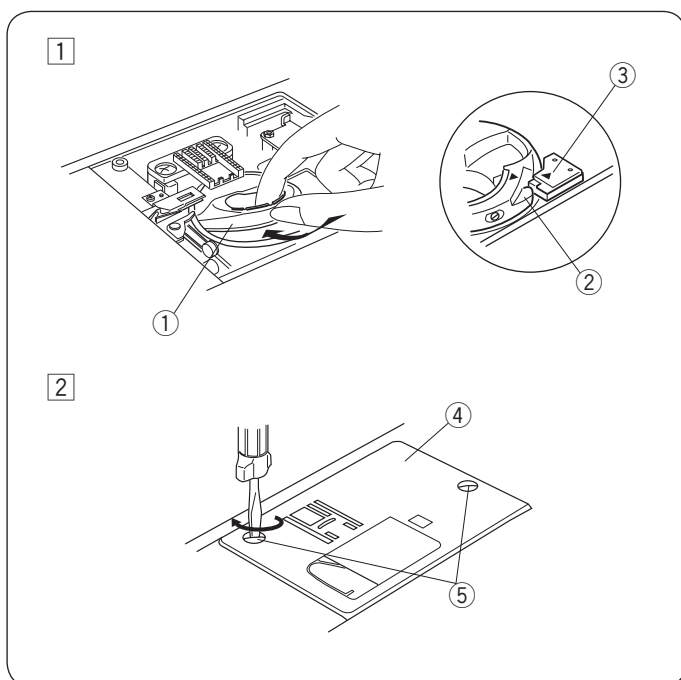
Nie przechowuj maszyny w pomieszczeniach o wysokiej wilgotności, w pobliżu źródeł ciepła, w miejscach narażonych na bezpośrednie działanie promieni słonecznych. Przechowuj maszynę w chłodnym suchym miejscu.

#### **UWAGA:**

- Wyczyść obudowę urządzenia miękką ściereczką i neutralnym mydłem.
- Ta maszyna nie wymaga smarowania.

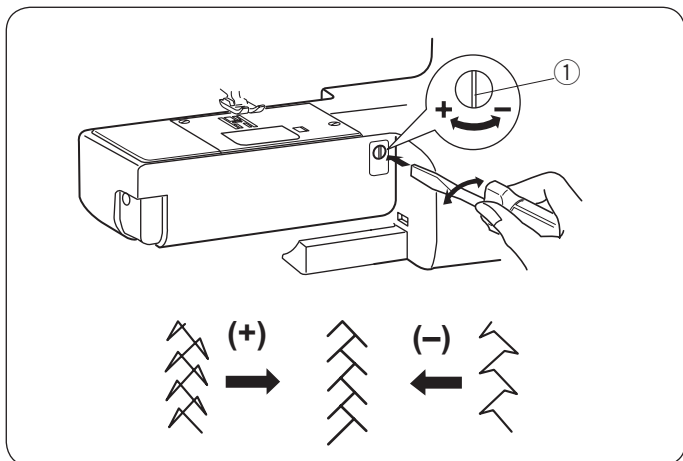
Naciśnij przycisk podnoszenia/opuszczania igły, aby ją unieść, po czym wyłącz zasilanie i wyjmij wtyczkę z kontaktu. Usuń igłę i stopkę dociskową. Usuń płytkę osłaniającą szpulkę, przesuwaną przycisk zwalniającą płytkę w prawo. Wyciągnij szpulkę i wyczyść ją przy pomocy pędzelka (możesz również użyć odkurzacza).

- 1 Usuń śruby mocujące płytkę ścięgową za pomocą śrubokręta dodanego do wyposażenia maszyny. Zdejmij płytkę ścięgową.
  - 1 Śruby mocujące
  - 2 Płytkę ścięgową
- 2 Unieś uchwyt szpulki po czym usuń go.
  - 3 Uchwyt szpulki
- 3 Wyczyść uchwyt szpulki za pomocą pędzelka.
  - 4 Pędzelek
- 4 Wyczyść ząbki transportera, mechanizm obcinania nici i zespół chwytacza i za pomocą pędzelka.
  - 5 Ząbki transportera
  - 6 Zespół chwytacza
  - 7 Mechanizm obcinania nici
- 5 Wyczyść suchą szmatką środek zespołu chwytacza.



### Mocowanie uchwyty szpulki

- 1 Włóż uchwyt szpulki tak, aby wypustka spasowała się ze stoperem w zespole chwytacza.
  - 1 Uchwyt szpulki
  - 2 Wypustka
  - 3 Stoper
- 2 Przymocuj płytkę ścięgową za pomocą śrub mocujących. Po wyczyszczeniu maszyny upewnij się, że stopka dociskowa i igła są zamocowane.
  - 4 Płytkę ścięgową
  - 5 Śruba mocująca



### Korekta rozstrojonych ściegów

Rezultaty szycia mogą się różnić w zależności od warunków szycia t.j. prędkości szycia, rodzaju materiału, liczby warstw itp.

Jeśli wzory ściegów elastycznych są zdeformowane, skoryguj je, obracając pokrętko regulacji transportu ząbkowego za pomocą śrubokręta.

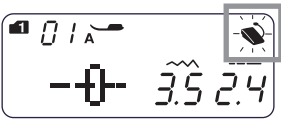
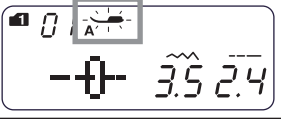

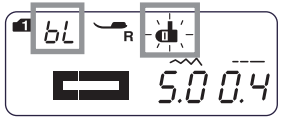
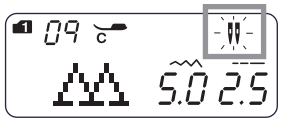

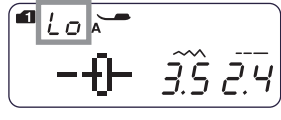

Jeśli ścieg jest zbyt ściśnięty, przesun regulator w kierunku "+".

Jeśli ścieg jest zbyt rozstrzelony, przesun regulator w kierunku "-".

① Regulator transportu ząbkowego

## Problemy i dźwięki ostrzegawcze

Jeśli usłyszysz dźwięk brzęczyka, a na ekranie ukaże się ostrzeżenie, postępuj zgodnie z poniższą instrukcją:

Ostrzeżenie	Przyczyna	Rozwiązanie
	<ol style="list-style-type: none"> <li>Przycisk start/stop został naciśnięty, podczas gdy podłączony jest rozrusznik nożny.</li> <li>Nie działa rozrusznik nożny. (miga znak rozrusznika)</li> </ol>	<p>Odłącz rozrusznik nożny.</p> <p>Skontaktuj się z serwisem lub ze sklepem, w którym została zakupiona maszyna.</p>
	<ol style="list-style-type: none"> <li>Maszynę uruchomiono bez opuszczenia stopki dociskowej.</li> <li>Maszyna zatrzyma się, jeśli stopka zostanie podniesiona podczas szycia.</li> </ol>	<p>Obniż stopkę i uruchom maszynę ponownie.</p> <p>Obniż stopkę i uruchom maszynę ponownie.</p>
	Szpułownik jest przesunięty w prawo.	Przesuń szpułownik w lewo.
	Maszyna zatrzyma się, jeśli przy obszywaniu dziurki nie obniżono dźwigni do obszywania dziurek.	Opuść dźwignię obszywania dziurek i uruchom maszynę ponownie.
	Przycisk szycia podwójną igłą jest włączony, podczas gdy został wybrany wzór, nieodpowiedni do szycia podwójną igłą.	Wybierz wzór odpowiedni do szycia podwójną igłą.
	Naciśnięto przycisk szycia podwójną igłą, podczas gdy symbol podwójnej igły już widnieje na ekranie dotykowym.	Zamień podwójną igłą na igłę pojedynczą, po czym naciśnij przycisk podwójnej igły.
	Maszyna zatrzymuje się z powodu przeciążenia.	<p>Odczekaj przynajmniej 15 sek. po czym uruchom maszynę ponownie. Usuń zaplątane nici z szarpaka, bębienka lub z mechanizmu obcinania nici.</p> <p>Podczas pracy maszyny nie obniżaj ząbków transportera, nie podnoś stopki dociskowej ani nie przesuwaj szpułownika.</p>
(E1-E7) 	Maszyna źle działa z powodu awarii systemu elektronicznego.	Skontaktuj się z serwisem lub ze sklepem, w którym została zakupiona maszyna.

Sygnal dźwiękowy	Sygnal dźwiękowy włącza się gdy:
pip	Normalne działanie.
pip-pip-pip	Niewłaściwe polecenie lub działanie.
peep	Awaria E1-E7.
pip pi-pi-pi-peep	Zakończenie obrzucania dziurki.

Podczas pracy maszyny słyhać szumienie wewnętrznych silników, jest to normalna praca maszyny. Ekran LCD może się nagrzać po kilku godzinach nieustannej pracy maszyny.

## Rozwiązywanie problemów

Problem	Przyczyna	Odniesienie
Zrywanie nici górnej	<ol style="list-style-type: none"> <li>1. Górna nić została niewłaściwie nawleczona.</li> <li>2. Naprężenie nici górnej jest zbyt mocne.</li> <li>3. Igła jest tępa lub krzywa.</li> <li>4. Igła została źle założona.</li> <li>5. Górna i dolna nici nie zostały prawidłowo umieszczone pod stopką podczas rozpoczęcia szycia.</li> <li>6. Nić jest zbyt cienka lub za gruba dla igły.</li> </ol>	<p>Strona 21</p> <p>Strony 13-14</p> <p>Strona 16</p> <p>Strona 16</p> <p>Strona 23</p> <p>Strona 17</p>
Zrywanie nici dolnej	<ol style="list-style-type: none"> <li>1. Nić dolna nie jest prawidłowo założona.</li> <li>2. Nagromadzenie zanieczyszczeń w bębenu.</li> <li>3. Szpulka jest uszkodzona i nie obraca się prawidłowo.</li> <li>4. Nić jest luźno nawinięta na szpulkę.</li> </ol>	<p>Strona 20</p> <p>Strona 73</p> <p>Wymień szpulkę</p> <p>Strona 19</p>
Łamie się igła	<ol style="list-style-type: none"> <li>1. Igła została źle zamocowana.</li> <li>2. Śruba mocująca igłę nie jest wystarczająco dokręcona.</li> <li>3. Nici nie zostały poprowadzone do tyłu po zakończeniu szycia.</li> <li>4. Igła jest zbyt cienka w stosunku do szytego materiału.</li> <li>5. Użyto niewłaściwej stopki dociskowej.</li> </ol>	<p>Strona 16</p> <p>Strona 16</p> <p>Strona 27</p> <p>Strona 17</p> <p>Użyj odpow. stopki</p>
Przepuszczanie ściągów	<ol style="list-style-type: none"> <li>1. Igła jest niepoprawnie założona, krzywa lub tępa.</li> <li>2. Igła i/lub nici są nieodpowiednie do szytego materiału.</li> <li>3. Należy użyć niebieskiej igły do szycia tkanin elastycznych, delikatnych i syntetycznych.</li> <li>4. Górna nitka została niewłaściwie nawleczona.</li> <li>5. Użyto igły złej jakości.</li> </ol>	<p>Strona 16</p> <p>Strona 17</p> <p>Użyj igły do ściegu elastycznego</p> <p>Strona 21</p> <p>Wymień igłę</p>
Marszczenie szwów	<ol style="list-style-type: none"> <li>1. Naprężenie nici górnej jest za mocne.</li> <li>2. Górna nitka została niewłaściwie nawleczona.</li> <li>3. Igła jest zbyt gruba w stosunku do szytego materiału.</li> <li>4. Długość ściegu jest za duża dla danego materiału.</li> <li>5. Nie użyto stabilizatora do szycia cienkiego materiału.</li> </ol>	<p>Strony 13-14</p> <p>Strona 21</p> <p>Strona 17</p> <p>Ustaw krótszy ściąg</p> <p>Użyj stabilizatora</p>
Materiał nie jest płynnie podawany	<ol style="list-style-type: none"> <li>1. W ząbkach znajdują się zanieczyszczenia.</li> <li>2. Ściegi są za drobne.</li> <li>3. Ząbki transportera nie zostały ponownie włączone.</li> </ol>	<p>Strona 73</p> <p>Ustaw dłuższy ściąg</p> <p>Strona 13</p>
Tworzą się pętelki	<ol style="list-style-type: none"> <li>1. Naprężenie nici górnej jest zbyt słabe.</li> <li>2. Igła jest zbyt gruba lub zbyt cienka w stosunku do rodzaju materiału.</li> </ol>	<p>Strony 13-14</p> <p>Strona 17</p>
Maszyna nie działa	<ol style="list-style-type: none"> <li>1. Maszyna nie została podłączona do sieci.</li> <li>2. Nić zacięła się w bębenu.</li> <li>3. Szpulownik nie został przesunięty z powrotem w lewo po zakończeniu szpulowania.</li> </ol>	<p>Strona 6-7</p> <p>Strona 73</p> <p>Strona 19</p>
Dziurka została źle obrzucona	<ol style="list-style-type: none"> <li>1. Gęstość ściegu nie odpowiada grubości tkaniny.</li> <li>2. Dla materiału elastycznego lub syntetycznego nie użyto stabilizatora.</li> <li>3. Nie opuszczono dźwigni do obszywania dziurek.</li> </ol>	<p>Strona 39</p> <p>Użyj stabilizatora</p> <p>Strona 38</p>
Maszyna pracuje za głośno	<ol style="list-style-type: none"> <li>1. Nić zaplątała się w chwytaczu.</li> <li>2. W bębenu lub w uchwycie szpulki nagromadziły się strzępki nici.</li> </ol>	<p>Strona 73</p> <p>Strona 73</p>
Automatyczne obcinanie nici nie powiodło się	<ol style="list-style-type: none"> <li>1. Nić jest za gruba dla mechanizmu obcinającego nici.</li> <li>2. Nici zaplątały się w mechanizmie obcinania nici.</li> </ol>	<p>Strona 27</p> <p>Strona 73</p>

# Karta ściegów

MODE 2		01	02	03	04	05	06	07	08	09	10	11	12	13	14	15	16	17	
18	19	20	21	22	23	24	25	26	27	28	29	30	31	32	33	34	35	36	37
38	39	40	41	42	43	44	45	46	47	48	49	50	51	52	53	54	55	56	57
58	59	60	61	62	63	64	65	66	67	68	69	70	71	72	73	74	75	76	
77	78	79	80	81	82	83	84	85	86	87	88	89	90	91	92	93	94	95	96

MODE 3		01	02	03	04	05	06	07	08	09	10	11	12	13	14	15	16	17	
18	19	20	21	22	23	24	25	26	27	28	29	30	31	32	33	34	35	36	37
38	39	40	41	42	43	44	45	46	47	48	49	50	51	52	53	54	55	56	57
58	59	60	61	62	63	64	65	66	67	68	69	70	71	72	73	74	75	76	
77	78	79	80	81	82	83	84	85	86	87	88	89	90	91	92	93	94	95	96

Karta ściegów

MODE 4	01	02	03	04	05	06	07	08	09	10	11	12	13	14	15	16	17	18				
	19	20	21	22	23	24	25	26	27	28	29	30	31	32	33	34	35	36	37	38		
	39	40	41	42	43	44	45	46	47	48	49	50	51	52	53	54	55	56	57	58		
	59	60	61	62	63	64	65	66	67	68	69	70	71	72	73	74	75	76	77	78		
	79	80	81	82	83	84	85	86	87	88	89	90	91	92	93	94	95	96	97	98	99	00

MODE 5	01	02	03	04	05	06	07	08	09	10	11	12	13	14	15	16	17	18				
	1	2	3	4	5	6	7	8	9	0	A	B	C	D	E	F	G	H				
	19	20	21	22	23	24	25	26	27	28	29	30	31	32	33	34	35	36	37	38		
	I	J	K	L	M	N	O	P	Q	R	S	T	U	V	W	X	Y	Z	a	b		
	39	40	41	42	43	44	45	46	47	48	49	50	51	52	53	54	55	56	57	58		
	c	d	e	f	g	h	i	j	k	l	m	n	o	p	q	r	s	t	u	v		
	59	60	61	62	63	64	65	66	67	68	69	70	71	72	73	74	75	76	77	78	79	80
	w	x	y	z	-	,	'	'	.	:	!	?	¿	<	>	(	)	=	_	+	/	
	81	82	83	84	85	86	87	88	89	90	91	92	93	94	95	96	97	98	99	00		
	%	&	·	~	//	@	\$	#	♪	b	♪	☆	♥	◇	🌸	🌸	🌸	🌸	🌸	🌸	🌸	🌸

MODE 6	01	02	03	04	05	06	07	08	09	10	11	12	13	14	15	16	17	18	19				
	À	Á	Â	Ã	Ä	Å	Æ	Ç	È	É	Ê	Ë	Ì	Í	Î	Ï	Ñ	Ò	Ó				
	20	21	22	23	24	25	26	27	28	29	30	31	32	33	34	35	36	37	38	39	40	41	42
	Ô	Õ	Ö	Ø	Ù	Ú	Û	Ü	ß	À	Ç	È	Ğ	İ	Ĳ	Ł	Ń	Ň	Œ	Ś	Ş	Ý	Ž
	43	44	45	46	47	48	49	50	51	52	53	54	55	56	57	58	59	60	61	62	63	64	65
	Ž	Ž	à	á	â	ã	ä	å	æ	ç	è	é	ê	ë	ì	í	î	ï	ñ	ò	ó	ô	õ
	66	67	68	69	70	71	72	73	74	75	76	77	78	79	80	81	82	83	84	85	86	87	88
	ö	ø	ù	ú	û	ü	ß	à	ç	è	ğ	ı	ij	ł	ń	ň	œ	ś	ş	ý	ž	ž	ž









