

Huskylock™ s21



Niniejszą maszynę do szycia opracowano z myślą o spełnieniu wymagań norm IEC/EN 60335-2-28 i UL 1594.

WAŻNE INSTRUKCJE DOTYCZĄCE BEZPIECZEŃSTWA

Korzystając z urządzenia elektrycznego, w każdym przypadku należy zachować podstawowe środki ostrożności: Przed przystąpieniem do użytkowania domowej maszyny do szycia należy przeczytać wszystkie instrukcje. Należy je przechowywać w dogodnym miejscu blisko maszyny. Jeżeli maszyna jest przekazywana innemu właścicielowi, należy dołączyć do niej instrukcje.

NIEBEZPIECZEŃSTWO – Aby ograniczyć ryzyko porażenia prądem elektrycznym:

- Maszyny do szycia podłączonej do zasilania nigdy nie wolno pozostawiać bez nadzoru. Należy zawsze odłączać ją od zasilania od razu po zakończeniu użytkowania i przed czyszczeniem, zdjęciem pokryw, smarowaniem lub wszelkimi czynnościami serwisowymi, o których mowa w niniejszym dokumencie.
- Przed wymianą lampki należy zawsze odłączyć maszynę od źródła zasilania. Żarówkę należy wymienić na inną tego samego typu o mocy 15 W.

OSTRZEŻENIE – Aby ograniczyć ryzyko poparzenia, pożaru, porażenia prądem elektrycznym lub odniesienia obrażeń:

- Maszyny nie wolno używać do zabawy. Należy zachować szczególną ostrożność jeżeli maszyna użytkowana jest przez lub w pobliżu dzieci.
- Z maszyny należy korzystać wyłącznie zgodnie z jej przeznaczeniem opisanym w instrukcji. Można korzystać jedynie z polecanych przez producenta przystawek, opisanych w niniejszej instrukcji.
- Z maszyny nie należy korzystać jeżeli jej przewód jest uszkodzony lub wtyczka jest uszkodzona, jeżeli nie działa ona prawidłowo, jeżeli została upuszczona lub uszkodzona bądź zanurzona w wodzie. W takim przypadku maszynę należy zwrócić do najbliższego autoryzowanego sprzedawcy lub centrum serwisowego w celu kontroli, naprawy, regulacji elektrycznej lub mechanicznej.
- Z maszyny nie należy korzystać, jeżeli jej otwory powietrzne zostały zablokowane. Otwory wentylacyjne maszyny oraz pedały należy chronić przed nagromadzeniem się materiału, kurzu i luźnych tkanin.
- Palce należy trzymać z dala od wszelkich ruchomych części. Szczególną uwagę należy zachować w pobliżu igły.
- Należy zawsze używać odpowiedniej płytki ścięgowej. Nieodpowiednia płytka może spowodować złamanie igły.
- Nie należy korzystać z wygiętych igieł.
- Podczas szycia nie należy ciągnąć ani pchać materiału. Można w ten sposób wygiąć igłę i ją złamać.
- Należy nosić okulary ochronne.
- Wykonując jakiegokolwiek czynności w obrębie igły, np. nawlekanie nici, wymiana igły, przewijanie nici lub wymiana stopki, należy wyłączyć maszynę (ustawić w pozycji „0”).
- Do otworów nie wolno upuszczać lub wkładać żadnych przedmiotów.
- Nie należy używać maszyny na świeżym powietrzu.
- Z maszyny nie należy korzystać w miejscu rozpylania aerozoli lub w miejscu, do którego doprowadzany jest tlen.
- Aby wyłączyć maszynę, wszystkie elementy sterujące należy ustawić w pozycji wyłączonej („0”), a następnie wyjąć wtyczkę z gniazda.
- Wyjmując wtyczkę z gniazda, nie należy ciągnąć za przewód. Aby rozłączyć kabel, należy chwycić wtyczkę.
- Pedał służy do obsługi maszyny. Na pedale nie należy ustawiać innych przedmiotów.
- Jeżeli maszyna jest mokra, nie należy z niej korzystać.

- Jeśli przewód zasilający podłączony do pedału jest uszkodzony, musi zostać wymieniony przez producenta, jego serwisanta lub inną osobę o podobnych kwalifikacjach, aby uniknąć zagrożenia.
- Omawiana maszyna do szycia posiada podwójną izolację. Należy używać wyłącznie takich samych części zamiennych. Zob. paragraf dotyczący serwisowania urządzeń z podwójną izolacją.

INSTRUKCJĘ NALEŻY ZACHOWAĆ NA PRZYSZŁOŚĆ

Dotyczy tylko Europy:

Urządzenie może być obsługiwane przez dzieci w wieku 8 lat i starsze oraz osoby niepełnosprawne fizycznie, ruchowo lub umysłowo bądź bez doświadczenia i wiedzy, jeżeli są nadzorowane lub przeszły przeszkolenie w zakresie bezpiecznej obsługi urządzenia i które rozumieją związane z nim zagrożenie. Dzieci nie powinny bawić się urządzeniem. Bez nadzoru dorosłych, dzieci nie mogą zajmować się czyszczeniem lub konserwacją urządzenia.

Poziom hałasu w normalnych warunkach użytkowania nie przekracza 75 dB(A).

Maszynę można używać wyłącznie z pedałem typu 4C-345G22 (na terenie Europy) lub 4C-345C25 (na terenie Wielkiej Brytanii) produkcji Wakaho Electric Industrial Co., Ltd.

Dotyczy krajów poza Europą:

Omawiana maszyna do szycia nie jest przeznaczona do użytkowania przez osoby (w tym dzieci) niepełnosprawne fizycznie, sensorycznie ruchowo lub umysłowo bądź bez doświadczenia i wiedzy, nawet jeśli są one nadzorowane lub zostały przeszkolone w zakresie bezpiecznej obsługi maszyny przez osobę odpowiadającą za ich bezpieczeństwo. Dzieci powinny pozostawać pod nadzorem w celu zapewnienia, że nie bawią się maszyną.

Poziom hałasu w normalnych warunkach użytkowania nie przekracza 75 dB(A).

Maszynę można używać wyłącznie z pedałem typu 4C-345B22 (na terenie USA/Kanady) lub 4C-345C23 (na terenie Australii) produkcji Wakaho Electric Industrial Co., Ltd.

SERWISOWANIE PRODUKTÓW Z PODWÓJNĄ IZOLACJĄ

W produkcie z podwójną izolacją zamiast uziemienia stosowane są dwa systemy izolacji. Tego typu produkt nie posiada żadnego osprzętu do uziemienia i nie należy go w taki osprzęt wyposażać. Serwisowanie produktu z podwójną izolacją wymaga zachowania szczególnej ostrożności i wiedzy na temat systemu, dlatego należy je powierzać wyłącznie wykwalifikowanym serwisantom. Części zamienne produktu z podwójną izolacją muszą być takie same jak oryginalne części użyte w produkcie. Produkt z podwójną izolacją jest oznaczony hasłem „PODWÓJNA IZOLACJA” lub „PRODUKT Z PODWÓJNĄ IZOLACJĄ”.



SPIS TREŚCI

Podstawowe elementy maszyny	6
Akcesoria	7
Akcesoria dodatkowe	8



POZNAJ OWERLOK HUSKYLOCK™ S21

1

Podłączenie pedału i zasilania	9
Stojak na szpulki	10
Teleskopowy stojak na nici	10
Przyłączenie pojemnika na ścinki	10
Otwarcie osłony przedniej	10
Zamknięcie osłony przedniej	10
Informacje na temat igły	11
Wymiana igły	11
Podnoszenie stopki	11
Wymiana stopki	12
Ruchomy nóż górny	12
Odłączenie noża górnego	12
Podłączenie noża górnego	12
Konwerter do ściegów owerlokowych 2-nitkowych	13
Podłączenie konwertera do ściegów owerlokowych - 2-nitkowych	13
Odłączenie konwertera do ściegów owerlokowych 2-nitkowych	13
Chwytnacz górny	13
Odłączenie chwytnacza górnego	13
Podłączenie chwytnacza górnego	13
Dźwignia łopatki do ściegu	14
Zmiana na płytkę typu C do ściegów interlokowych	14



NAWLEKANIE OWERLOK HUSKYLOCK™ S21

2

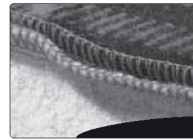
Ogólne informacje na temat nawlekania nici	15
Nawlekanie chwytnacza górnego (zielonego)	16
Nawlekanie chwytnacza dolnego (niebieskiego)	17
Nawlekanie chwytnacza do ściegu łańcuszkowego/interlokowego (granatowego)	18
Nawlekanie igły prawej (czerwonej)	19
Nawlekanie igły lewej (żółtej)	20
Nawlekanie igły lewej / do ściegu łańcuszkowego (żółtej)	20
Nawlekanie igieł interlokowych	22
Nawlekanie igły prawej / do ściegu interlokowego (zielonej)	22
Nawlekanie igły środkowej do ściegu interlokowego/łańcuszkowego (czerwonej)	23
Nawlekanie igły lewej do ściegu interlokowego (żółtej)	24
Nawlekanie igły	25
Zmiana nici	25



ŚCIEGI I TECHNIKI SZYCIA

3

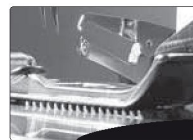
Dostępne ściegi	27
Rozpoczęcie szycia	33
Ustawienie szpilek	33
Wykańczanie łańcuszka	33
Zszywanie zawiniętych krawędzi	34
Szycie ściegiem interlokowym	34
Szycie ściegiem płaskim	35
Szycie ściegiem łańcuszkowym	36
Wskazówki dotyczące szycia	36
Przyszywanie zaszepek	36
Szycie okręgami	36
Zabezpieczanie łańcuszków	36
Szycie grubymi nićmi dekoracyjnymi z wykorzystaniem chwytnaczy	36
Tworzenie łańcuszków poprzez wykańczanie	36



REGULACJA ŚCIEGÓW

4

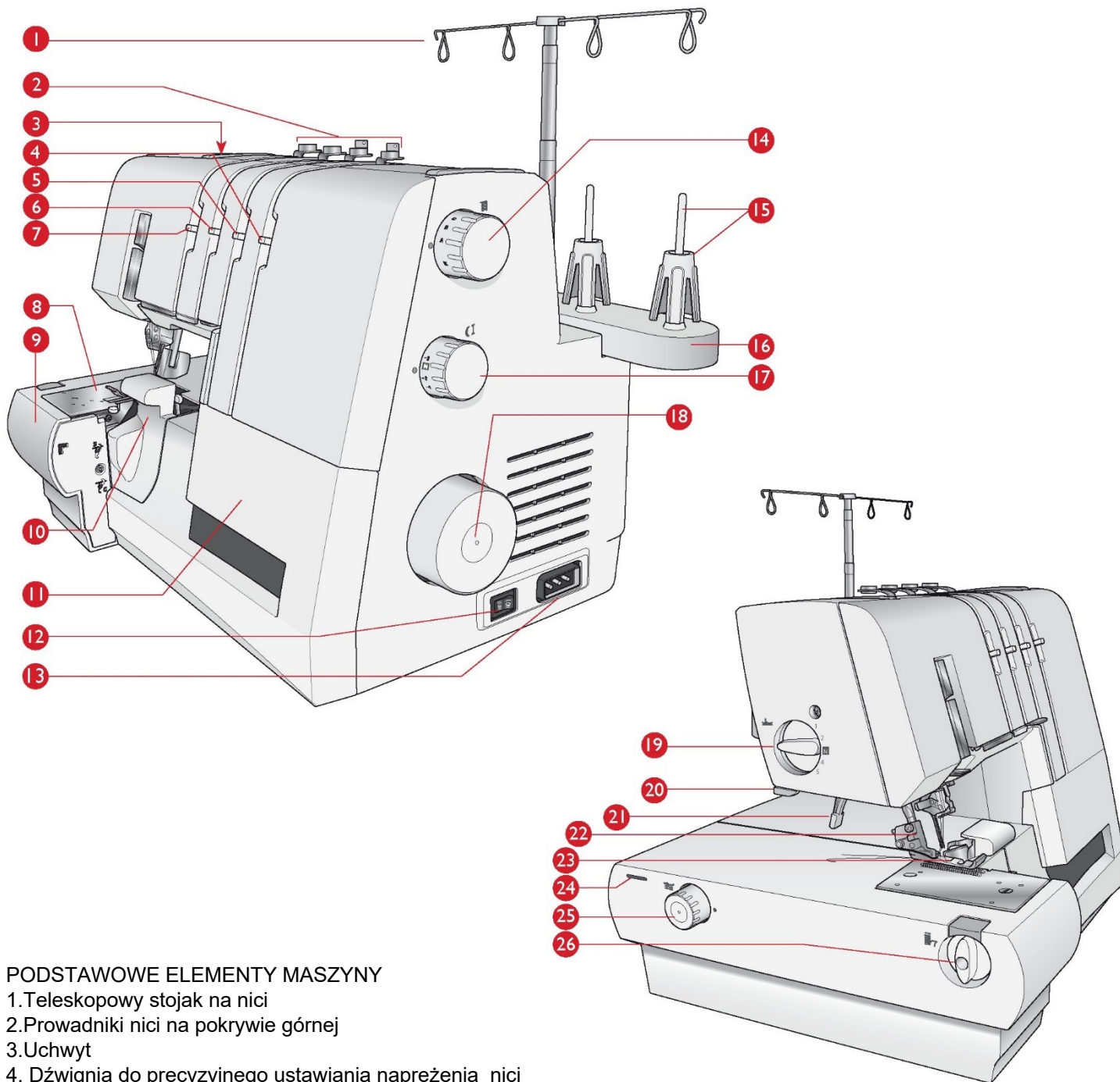
Regulacja szerokości ściegu	37
Regulacja szerokości poprzez zmianę pozycji igły	37
Regulacja szerokości pokrętkiem szerokości cięcia	37
Regulacja długości ściegu	37
Regulacja nacisku stopki	37
Regulacja podawania różnicowego	38
Ustawienia regulacji precyzyjnej naprężenia nici	39



KONSERWACJA MASZYNY

5

Czyszczenie	41
Oliwienie	41
Wymiana noża górnego	42
Wymiana żarówki	42
Przechowywanie	42
Serwisowanie	42
Rozwiązywanie problemów	43
Specyfikacja	44



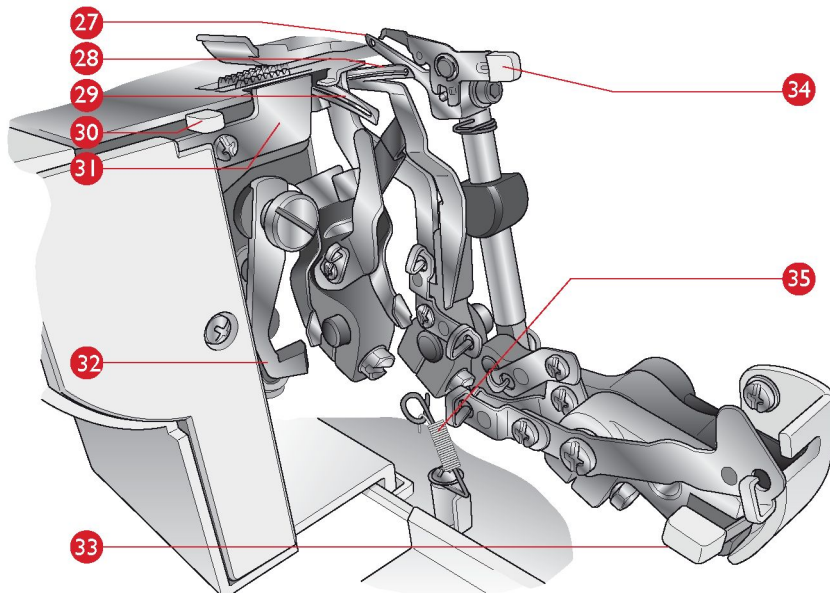
PODSTAWOWE ELEMENTY MASZyny

1. Teleskopowy stojak na nici
2. Prowadniki nici na pokrywie górnej
3. Uchwyt
4. Dźwignia do precyzyjnego ustawiania naprężenia nici na chwytaczu dolnym / do ściegów interlokowych (niebieska)
5. Dźwignia do precyzyjnego ustawiania naprężenia nici na chwytaczu górnym (zielona)
6. Dźwignia do precyzyjnego ustawiania naprężenia nici na igle prawej (czerwona)
7. Dźwignia do precyzyjnego ustawiania naprężenia nici na igle lewej (żółta)
8. Płytkę ściegowa
9. Przedłużenie płaskie
10. Pokrywa obcinacza S
11. Osłona przednia
12. Przełącznik zasilania i oświetlenia
13. Gniazdo do przyłączenia pedału / źródła zasilania

14. Pokrętko wyboru ściegu
15. Trzpień szpuli i uchwyt stożkowy
16. Stojak nici
17. Pokrętko długości ściegu
18. Pokrętko
19. Pokrętko do regulacji nacisku stopki
20. Obcinacz nici
21. Podnośnik stopki dociskowej
22. Ramię stopki
23. Stopka dociskowa
24. Otwór do przyłączenia stolika powiększającego
25. Pokrętko podawania różnicowego
26. Pokrętko szerokości cięcia

Części główne pod osłoną przednią

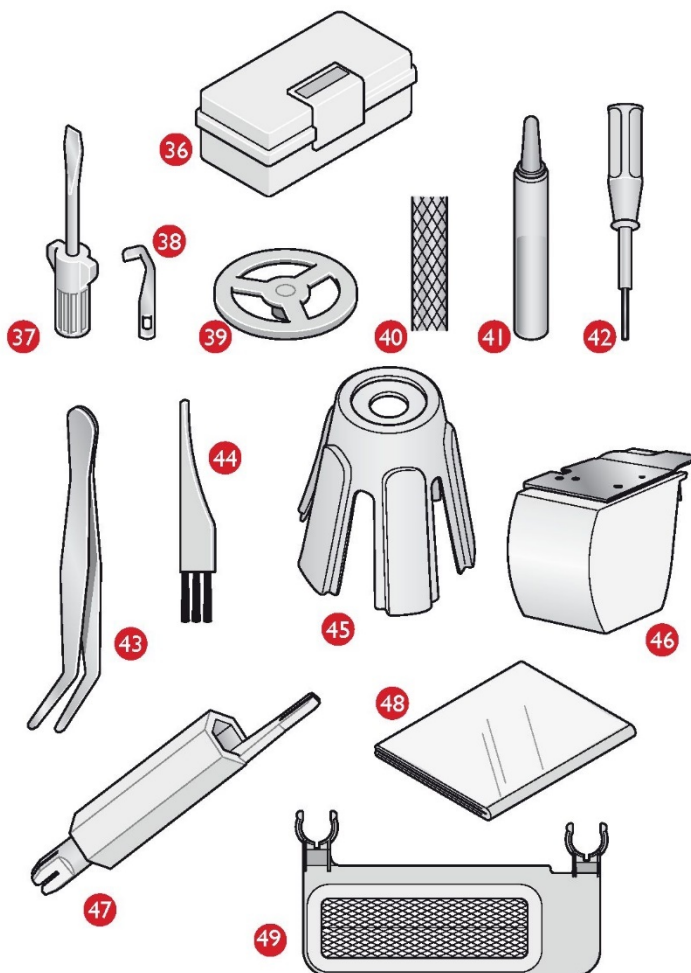
- 27. Chwytnacz górny
- 28. Nawlekacz dolny
- 29. Chwytnacz łańcuszkowy/interlokowy
- 30. Dźwignia łopatki do ścięgu
- 31. Nóż dolny
- 32. Nóż górny
- 33. Sprzęgło chwytnacza górnego
- 34. Konwerter do ścięgu 2-nitkowych
- 35. Prowadnik nici do ścięgu łańcuszkowych/interlokowych



AKCESORIA

Aksesoria znajdują się w pudełku z akcesoriami

- 36. Pudełko z akcesoriami
 - 37. Śrubokręt
 - 38. Zapasowy nóż górny
 - 39. Krążki do rozwijania nici (4 szt.)
 - 40. Siatki na nici (4 szt.)
 - 41. Smarownica
 - 42. Śrubokręt z końcówką imbusową
 - 43. Pinceta
 - 44. Pędzelek do strzępków
 - 45. Uchwyty stożkowe (4 szt.)
 - 46. Płytki typu C do ścięgu interlokowych / pokrywa (do ścięgu interlokowych/łańcuszkowych)
 - 47. Nawlekacz igły
 - 48. Osłona przeciwko kurzowi
 - 49. Pojemnik na odpady
 - 50. Przedłużka z czterema stopkami i przebijakiem (niepokazana).
- Przedłużkę i stopki należy złożyć zgodnie z dołączonymi do niej rysunkami. Przebijak pasujący do małych otworów w przedłużce służy do przytrzymywania materiału podczas szycia okręgów (zob. strona 34).
- 51. Komplet igieł (niepokazany) zawierający trzy igły: jedną igłę 14/90 i dwie igły 12/80 (system ELx705). Dwie igły #14/90 są w standardzie dołączone do maszyny.

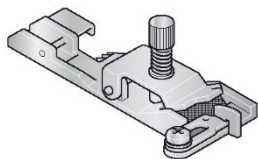


AKCESORIA DODATKOWE

INSPIRA™

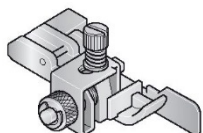
Opcjonalne stopki przystosowane specjalnie do tej maszyny można nabyć u lokalnego sprzedawcy. Stopka zatraskowa używana w omawianej maszynie umożliwia łatwe wyjmowanie i wymianę.

Stopka elastyczna 620 08 65-96



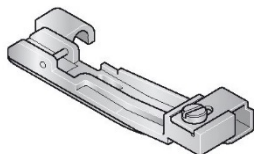
Stopka elastyczna prowadzi i naciąga wąski materiał rozciągliwy ($\frac{1}{4}$ – $\frac{1}{2}$ " , 6–12 mm) podczas szycia. Nadaje się doskonale do szycia odzieży sportowej, bielizny damskiej i innych materiałów elastycznych.

Stopka do ścięgu krytego i koronki 620 08 69-96



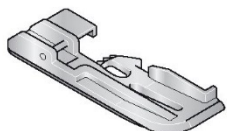
Stopka do ścięgu krytego jest idealna do szycia ścięgiem krytym i przyszywania koronek. Obszycie jest jednocześnie przyszywane, obrzucane i wykańczane.

Stopka do naszywania koralików i pereł 620 08 66-96



Stopka do naszywania koralików i pereł prowadzi koraliki i perły przez kanalik na stopce i ułatwia ich nanoszenie na elementy odzieży lub rękodzieła.

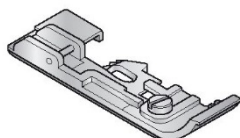
Stopka do wszywania lamówek 620 08 67-96



Stopkę do wszywania lamówek opracowano z myślą o umieszczaniu wypustek w szwach i na krawędziach materiału. Wykończenie jest wszywane między dwiema warstwami materiału w ramach jednej czynności. Rowek pod stopką służy do prowadzenia lamówki. Istnieje możliwość tworzenia własnych lamówek dla niestandardowego wykończenia.

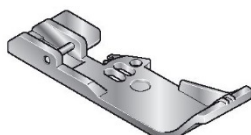
Stopka do wszywania lamówek przyspiesza i ułatwia zastranianie kordu materiałem oraz umieszczanie lamówek w szwach w profesjonalny sposób!

Stopka do wszywania taśm 620 08 68-96



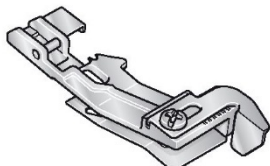
Stopka do wszywania taśm służy do przyszywania taśm do szwów i zapobiegania rozciąganiu materiału. Jest szczególnie przydatna do stabilizowania szwów barkowych. Dzięki niej można jednocześnie wzmacniać i tworzyć szwy.

Stopka do obszywania falistych krawędzi 620 09 72-96



Używając tej stopki, obszywanie dekoracyjne falistych krawędzi jest niezwykle proste. Zakrzywiona krawędź z lekką falbanką stanowi znakomite wykończenie welonów ślubnych, kostiumów do łyżwiarstwa figurowego, sukienek baletowych, rękodzieła i innych podobnych zastosowań.

Stopka do podbierania 620 08 83-96



Stopka do podbierania sprawdza się doskonale do podbierania jednej warstwy materiału lub równoczesnego podbierania i zszywania dwóch warstw materiału. (Dolna warstwa materiału zostaje wówczas podebrana, a górna warstwa pozostaje płaska.) Jest odpowiednia do tkanin o średniej gramaturze.

Niektóre materiały mają nadmiar barwnika, co może powodować zabarwienie nie tylko innych materiałów, ale również overloka. Zabarczenia te mogą być bardzo trudne, a czasami nawet niemożliwe do usunięcia.

Dużą ilość barwnika najczęściej posiadają polar i džins, szczególnie w kolorze czerwonym i niebieskim.

Jeżeli używany materiał / element odzieży może zawierać nadmiar barwnika, należy go zawsze wyprać przed rozpoczęciem szycia, aby zapobiec zabarwieniu.



PODŁĄCZENIE PEDAŁU I ZASILANIA

Do omawianej maszyny pasują następujące pedały:

4C-343B22 dla USA/Kanady

4C-345G22 dla Europy

4C-345C25 dla Wielkiej Brytanii

4C-345C23 dla Australii

Przed podłączeniem maszyny do źródła zasilania należy sprawdzić, czy napięcie jest takie samo jak podano na tabliczce znamionowej pod maszyną. Specyfikacje napięcia różnią się w zależności od kraju.

1. Podłącz przewód stopki / przewód zasilający do gniazda maszyny.
2. Podłącz wtyczkę przewodu zasilającego do gniazda elektrycznego.
3. Naciśnij przełącznik zasilania, aby ustawić go w pozycji „ON” (włączonej) i włączyć maszynę.
4. Aby rozpocząć szycie, naciśnij pedał. Użyj pedału, aby dostosować szybkość szycia. Im bardziej pedał jest wciśnięty, tym szybciej maszyna szyje. Aby zatrzymać maszynę, zwolnij pedał.

Uwaga: Z boku pedału znajduje się suwak do regulacji szybkości (A), który umożliwia ustawienie szybkości maksymalnej lub połowicznej. Po dociśnięciu pedału do oporu maszyna szyje z maksymalną szybkością ustawioną na suwaku.

5. Naciśnij przełącznik zasilania, aby ustawić go w pozycji „OFF” (wyłączonej) i wyłączyć maszynę.

Uwaga: Gdy osłona przednia jest zdjęta, wyłącznik bezpieczeństwa jest załączony. Uniemożliwia on szycie nawet po naciśnięciu pedału.

Uwaga: Owerlok HUSKYLOCK™ s21 jest skonfigurowany tak, aby uzyskiwać najlepsze efekty w zwykłej temperaturze pokojowej. Na efekty szycia mogą wpływać skrajnie wysokie lub niskie temperatury.



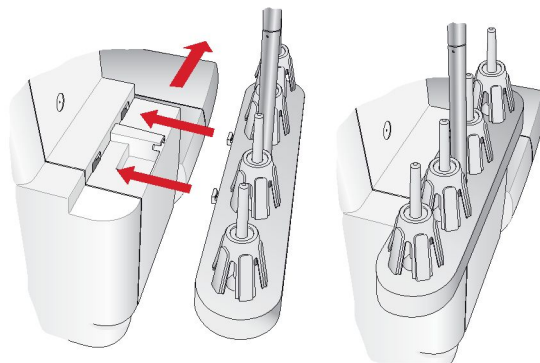
INFORMACJE NA TEMAT WTYCZKI UNIWERSALNEJ

(dotyczy tylko USA i Kanady)

Omawiany overlok jest wyposażony we wtyczkę uniwersalną (z jednym stykiem szerszym). Aby ograniczyć ryzyko porażenia prądem elektrycznym, wtyczkę tą można podłączyć do gniazda z uziemieniem tylko w jeden sposób. Jeżeli wtyczka nie pasuje do gniazda, należy ją odwrócić. Jeżeli nadal nie pasuje, należy skontaktować się z wykwalifikowanym elektrykiem w celu założenia właściwego gniazda. Wtyczki nie można w żaden sposób modyfikować.

STOJAK NA SZPULKI

Umieść stojak na szpule i dociśnij go w prawo, jak przedstawiono na rysunku.

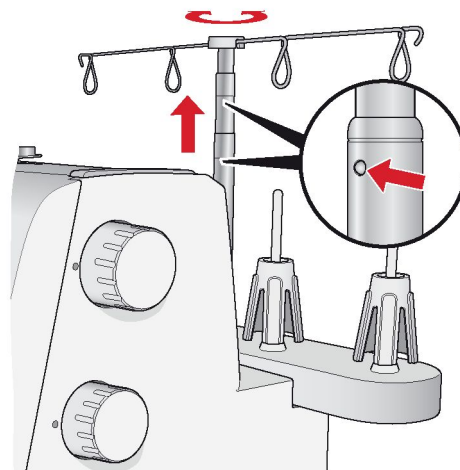


TELESKOPOWY STOJAK NA NICI

Maksymalnie wysuń stojak teleskopowy na nici w górę, a następnie obróć go, aby ustawił się w pozycji docelowej i rozległo się kliknięcie.

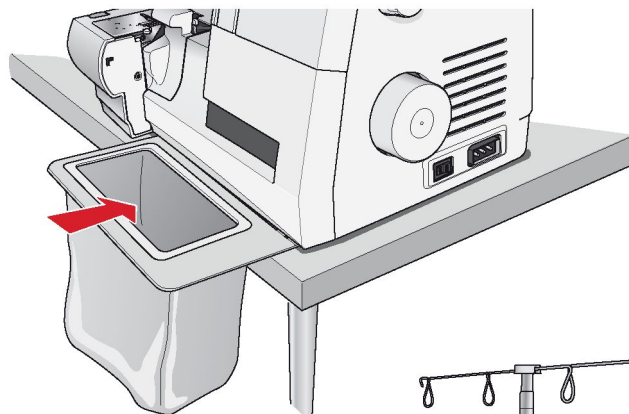
Umieść szpulki z nicią na uchwytach stożkowych na trzpieniu szpuli.

Jeżeli na maszynę nawleczono już nici, wyprostuj je, aby zapobiec ich zaplątaniu.



PRZYŁĄCZENIE POJEMNIKA NA ŚCINKI

Ustaw maszynę tak, aby jej przód był ustawiony prawie na równi z krawędzią stołu. Umieść haki w kształcie litery U pojemnika na odpady w dwóch przyssawkach pod maszyną. Podczas szycia upewnij się, że ścinki wpadają do pojemnika.



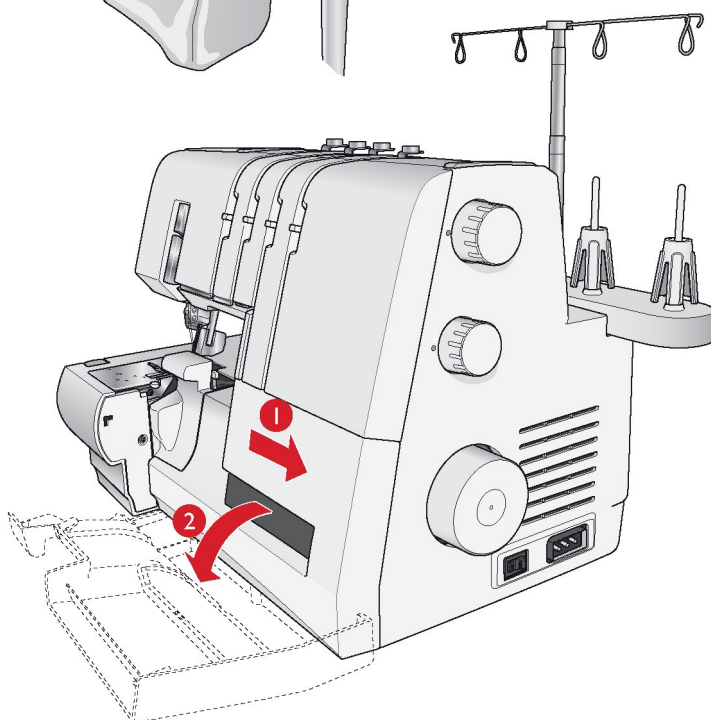
OTWARCIE OSŁONY PRZEDNIEJ

Popchnij osłonę jak najdalej w prawo (1), a następnie pociągnij w dół do siebie (2).

ZAMKNIĘCIE OSŁONY PRZEDNIEJ

Pociągnij osłonę do góry, a następnie wysuń ją w lewo, aby się zablokowała.

Uwaga: Osłona przednia jest wyposażona w wyłącznik bezpieczeństwa, tzn. że po jej otwarciu maszyna nie szyje.

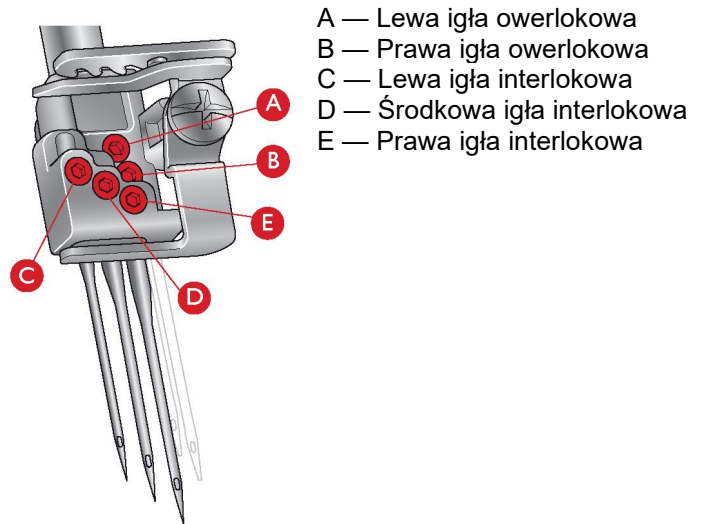


INFORMACJE NA TEMAT IGŁY


W omawianym overloku używana jest igła przemysłowa z płaską kolbą, przez co włożenie igły odwrotnie jest niemożliwe.

Nie należy w nim używać żadnych standardowych igieł do domowej maszyny do szycia o jakimkolwiek rozmiarze lub typie.

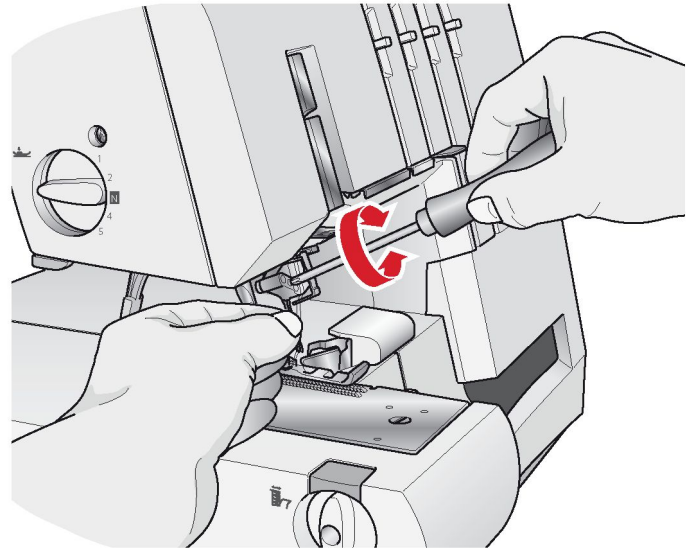
Należy używać igieł INSPIRA™ EL x 705 o rozmiarze 14/90 i 12/80.



WYMIANA IGŁY

 Ustaw przełącznik zasilania w pozycji wyłączonej i odłącz maszynę od źródła zasilania.

1. Obróć pokrętkę do siebie, aby ustawić igły w najwyższej pozycji.
2. Umieść gruby kawałek materiału pod stopką. Obniż igły do połowy wysokości nad materiałem.
3. Trzymając igły, obluźnij śrubę zaciskową śrubokrętem z końcówką imbusową, ale nie wyjmuj jej do końca.



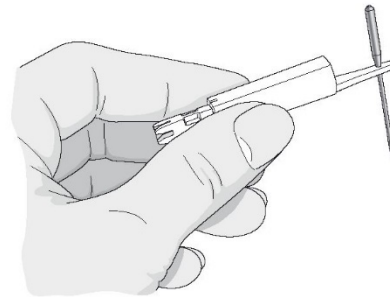
Uwaga: Wkładając igły do zacisku A i/lub zacisku B, należy poluzować śruby zaciskowe igieł A i B.

4. Wyjmij wybraną igłę.
5. Przytrzymaj nową igłę płaską powierzchnią do tyłu.
6. Wsuń igłę w zacisk do oporu.

Uwaga: Do trzymania igły zalecamy używać nawlekacza.

7. Bezpiecznie dokręć śrubę zaciskową igły.

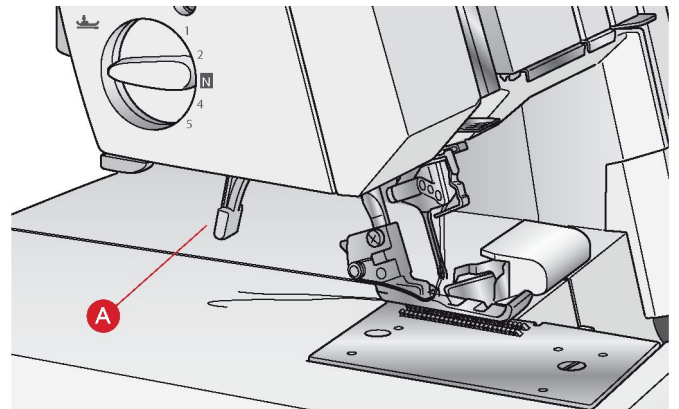
Uwaga: Nie należy dokręcać śruby zbyt mocno, ponieważ można w ten sposób uszkodzić zacisk igły.




PODNOSZENIE STOPKI (A)

Podnieś stopkę, opuszczając dźwignię stopki znajdującą się z tyłu maszyny.

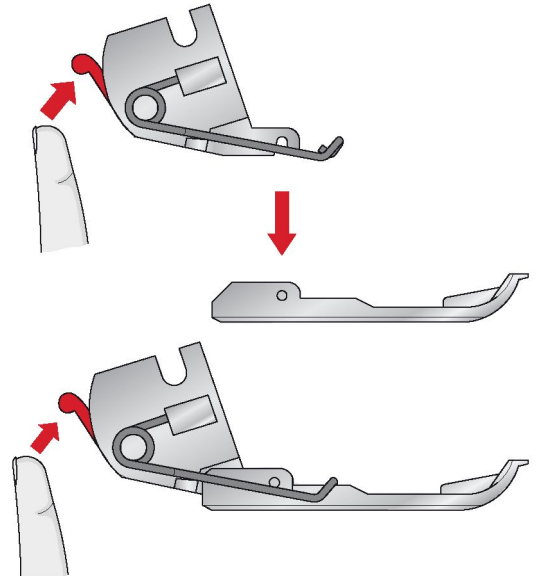
Dodatkowe dociśnięcie dźwigni w dół powoduje, że stopka zostaje ustawiona w pozycji maksymalnie podwyższonej.



WYMIANA STOPKI


 Ustaw przełącznik zasilania w pozycji wyłączonej i odłącz maszynę od źródła zasilania.

1. Unieś stopkę dociskową.
2. Obróć pokrętło do siebie, aby ustawić igły w najwyższej pozycji.
3. Naciśnij czerwony przycisk z tyłu ramienia stopki, aby zwolnić stopkę.
4. Unieś stopkę do pozycji maksymalnie podwyższonej, aby wyskoczyła.
5. Umieść nową stopkę z trzpieniem bezpośrednio pod stopkę z trzpieniem bezpośrednio pod stopkę w pozycji maksymalnie podwyższonej. Obniż stopkę dociskową. Naciśnij czerwony przycisk z tyłu ramienia stopki, aby stopka zatrzasnęła się w pozycji docelowej.

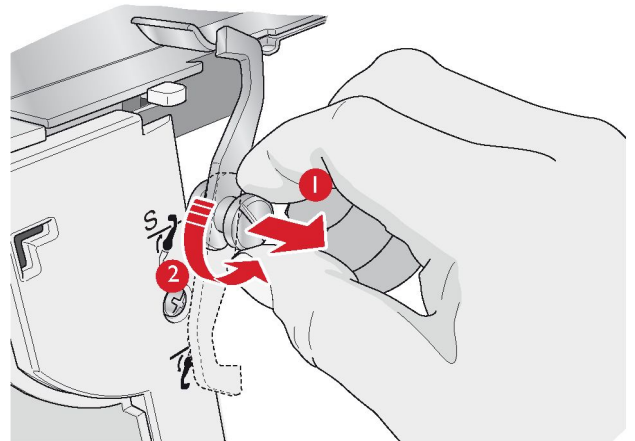


RUCHOMY NÓŻ GÓRNY


Odłączenie ruchomego noża górnego (pozycja C)

 Ustaw przełącznik zasilania w pozycji wyłączonej i odłącz maszynę od źródła zasilania.

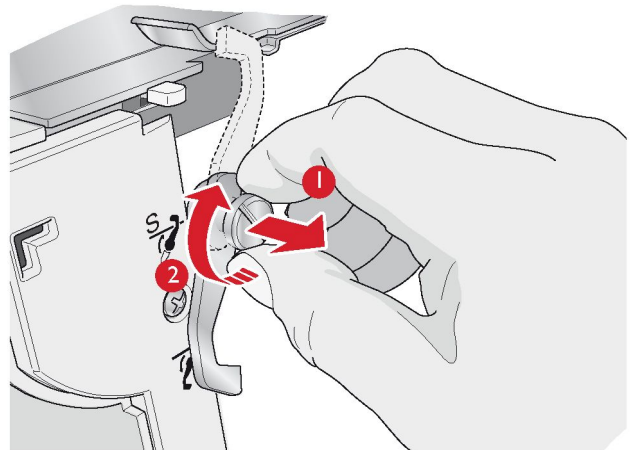
- Obróć pokrętło do siebie, aby ustawić nóż górny w najwyższej pozycji.
- Otwórz osłonę przednią.
- Przekręć pokrętło noża ruchomego maksymalnie w prawo (1).
- Przekręć pokrętło do siebie w lewo (2), dopóki nóż nie ustawi się w pozycji C i nie rozlegnie się kliknięcie.



Podłączenie ruchomego noża górnego (pozycja S)


 Ustaw przełącznik zasilania w pozycji wyłączonej i odłącz maszynę od źródła zasilania.

- Otwórz osłonę przednią i przekręć pokrętło nożaruchomego maksymalnie w prawo (1).
- Przekręć pokrętło w prawo (2), dopóki nóż nie ustawi się w pozycji S i nie rozlegnie się kliknięcie.



KONWERTER DO ŚCIEGÓW OWERLOKOWYCH 2-NITKOWYCH

Podłączenie konwertera do ściegów owerlokowych 2-nitkowych


 Ustaw przełącznik zasilania w pozycji wyłączonej i odłącz maszynę od źródła zasilania.

Ściegi owerlokowe 2-nitkowe są szyte jedną nicią z igły i jedną nicią z chwytacza dolnego. Konwerter do ściegów 2-nitkowych należy przyłączyć do chwytacza górnego przed rozpoczęciem szycia.

Ścieg owerlokowy 3-nitkowy również jest szyty z wykorzystaniem przyłączonego konwertera do ściegów owerlokowych 2-nitkowych.

1. Otwórz osłonę przednią.

2. Podnieś biały uchwyt na konwerterze, aby umieścić ostrą krawędź (A) konwertera w oczku (B) chwytacza górnego. Odłączenie konwertera do ściegów owerlokowych 2-nitkowych

 Ustaw przełącznik zasilania w pozycji wyłączonej i odłącz maszynę od źródła zasilania.

Obniż biały uchwyt na konwerterze, aby wyjąć ostrą krawędź (A) z oczka (B) chwytacza górnego.

CHWYTACZ GÓRNY

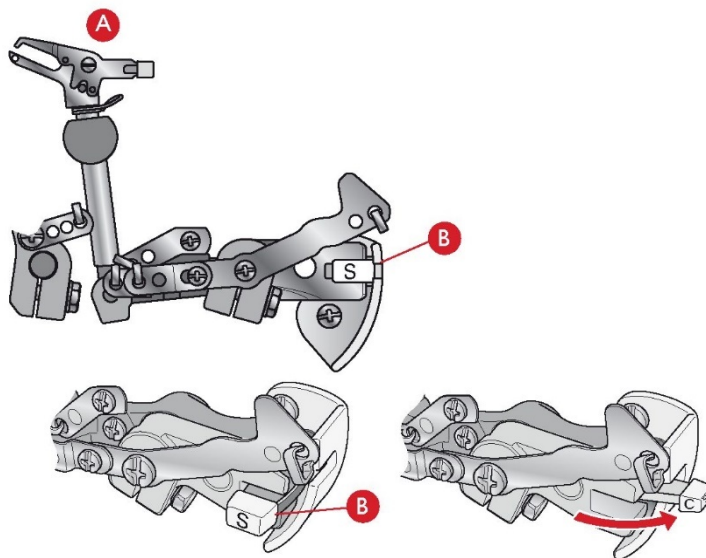
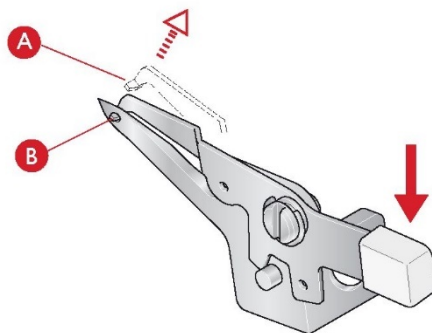
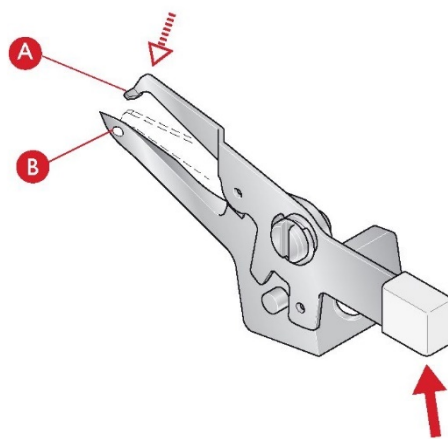
W przypadku szycia ściegami interlokowym i łańcuszkowym chwytacz górny należy odłączyć.

Odłączenie chwytacza górnego

- Obróć pokrętkę tak, aby chwytacz górny (A) był ustawiony w najniższej pozycji.
- Pociągnij dźwignię sprzęgła (B) w prawo i do tyłu, aby pozycja C była widoczna od przodu.

Podłączenie chwytacza górnego

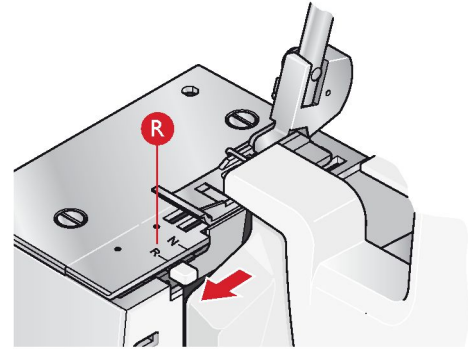
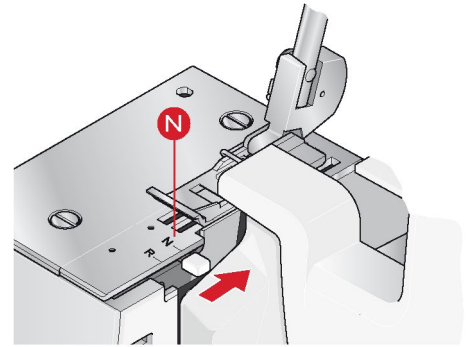
- Obróć pokrętkę tak, aby chwytacz górny (A) był ustawiony w najniższej pozycji.
- Pociągnij dźwignię sprzęgła (B) do siebie, aby pozycja S była widoczna od przodu.



DŹWIGNIA ŁOPATKI DO ŚCIEGU

Dla wszystkich standardowych ściegów overlokowych dźwignia łopatki do ściegu powinna być ustawiona w pozycji N. Do zszywania zawiniętych krawędzi trzeba cofnąć łopatkę, ustawiając dźwignię łopatki w pozycji R.

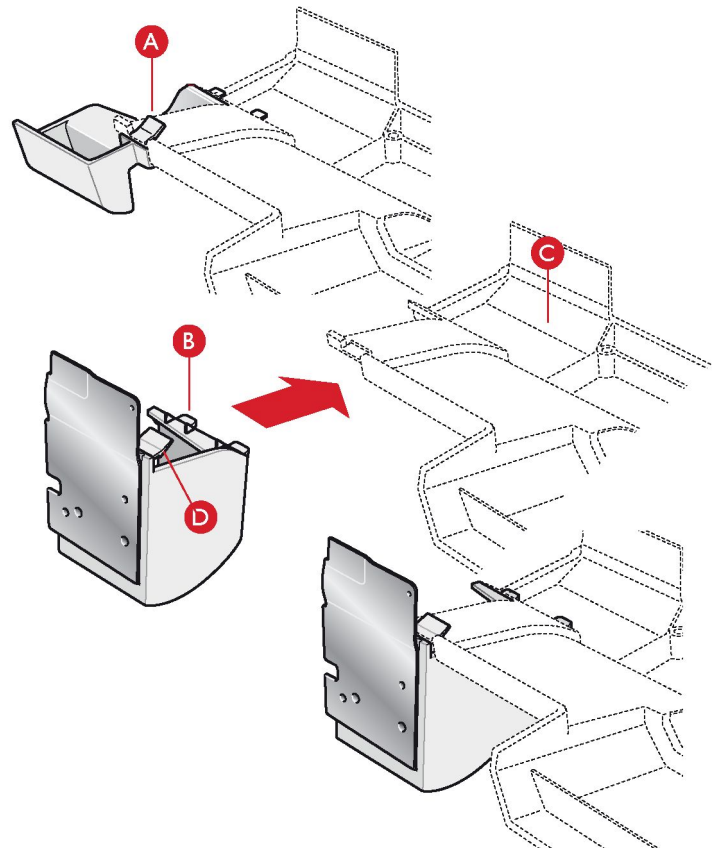
Zmieniając pozycję dźwigni łopatki do ściegu, należy dopchnąć dźwignię do końca w danym kierunku.

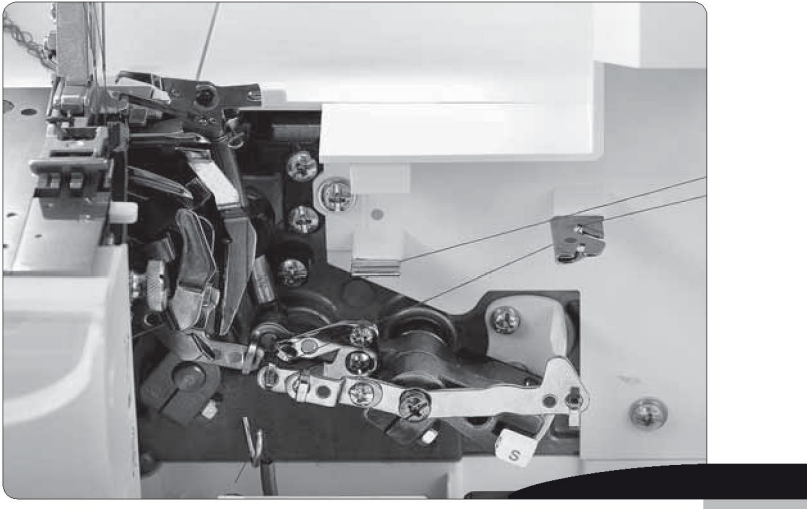


ZMIANA NA PŁYTKĘ TYPU C DO ŚCIEGÓW INTERLOKOWYCH

Płytki typu C należy używać do szycia ściegami interlokowym i łańcuszkowym.

- Otwórz osłonę przednią.
- Podnieś haczyk (A), aby zwolnić osłonę noża i pociągnąć ją do siebie.
- Podłącz płytkę do ściegów interlokowych, wpasowując dwa kołki przednie (B) w otwory (C) i upewnij się, że haczyk (D) zatrzasnął się i rozległo się kliknięcie.





OGÓLNE INFORMACJE NA TEMAT NAWLEKANIA NICI

Dla celów informacyjnych po wewnętrznej stronie osłony przedniej umieszczono kolorowy schemat z nićmi. Należy zawsze nawlekać igłę, zaczynając od chwytacza górnego. Następnie igłę trzeba nawlec na chwytacz dolny i na igły od prawej do lewej.

Zalecane igły i nici do poszczególnych gramatur materiałów podano w poniższej tabeli.

Wskazówka: Nowa maszyna jest nawleczona do szycia standardowym ścięciem owerlokowym. Zawiąż własne nici do nici nawleczonych fabrycznie i ostrożnie przeciągnij je przez maszynę, aby w łatwy sposób nawlec owerlok po raz pierwszy.

Nawlekanie ponowne po zerwaniu nici

Jeżeli oba chwytacze nie są nawlezione w odpowiedniej kolejności, nie będą tworzyć ścięgu. W przypadku zerwania nici z chwytacza należy zawsze:

1. Wyciągnąć nić z igieł.
2. Wyciągnąć nić z chwytaczy.
3. Nawlec nić na chwytacz górny.
4. Nawlec nić na chwytacz dolny.
5. Nawlec nić na igły od prawej do lewej.

Nawlekanie igły szczegółowo omówiono na kolejnych stronach.

MATERIAŁ O MAŁEJ GRAMATURZE

(woal, krepa, żorzeta itp.)



Igły
12/80

Niść
Poliester
(włókno typu spun-bond)
Niść skręcona
60-2 – 100-3
Niść skręcona
80-3 – 100-3

MATERIAŁ O ŚREDNIEJ GRAMATURZE

(bawełna, drelich, wełna, satyna itp.)



Igły
14/90

Niść
Niść skręcona
60-2

MATERIAŁ O DUŻEJ GRAMATURZE

(dżins, jersey, tweed itp.)

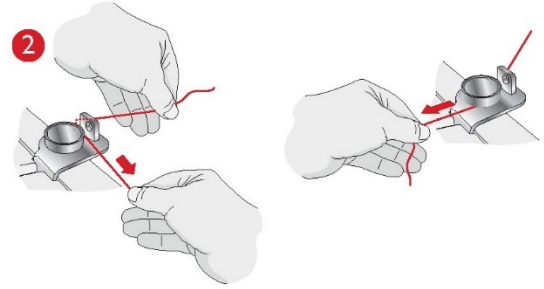
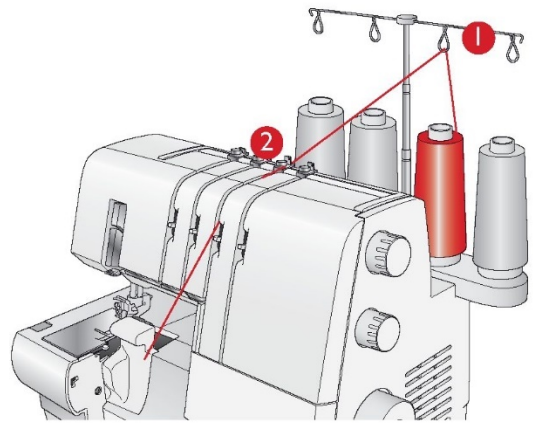


Igły
14/90

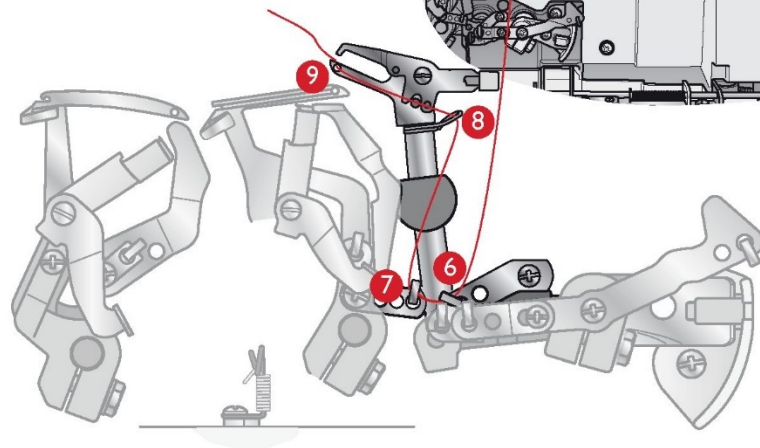
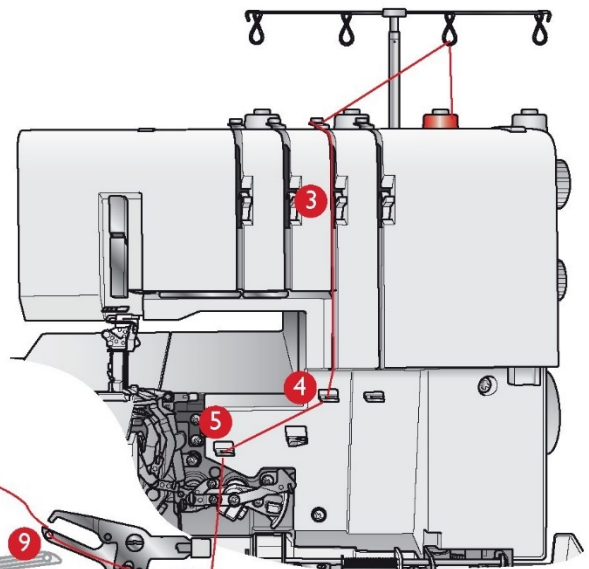
Niść
Niść skręcona
50-2 – 60-2

NAWLEKANIE CHWYTACZA GÓRNEGO (ZIELONEGO)

- Unieś stopkę, aby odblokować krążki.
- Przeprowadź nić od tyłu do przodu przez prowadnik na stojaku na nici (1).
- Przeprowadź nić przez prowadnik na pokrywie górnej, przeciągając ją w prawo, aby przechodziła pod prowadnikiem. Następnie pociągnij nić wzdłuż prawej strony przycisku, jak pokazano na rysunku (2).

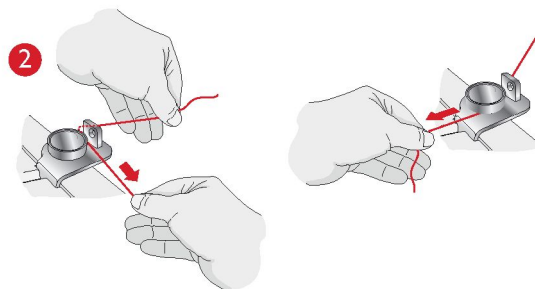
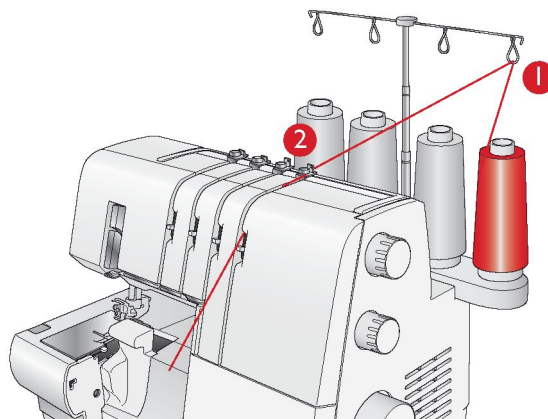


- Trzymając nić obiema dłońmi, przeprowadź ją między krążkami i pociągnij w dół, aby upewnić się, że przebiega prawidłowo między krążkami (3).
- Nawlecz nić w obszarze chwytacza, posługując się zielonymi prowadnikami (4–9).
- Użyj pincety, aby przewlec nić przez otwór w chwytaczu górnym od przodu do tyłu (9).
- Pociągnij nić o około 10 cm (4 cale) przez chwytacz i umieść ją z tyłu płytki ścięgowej.

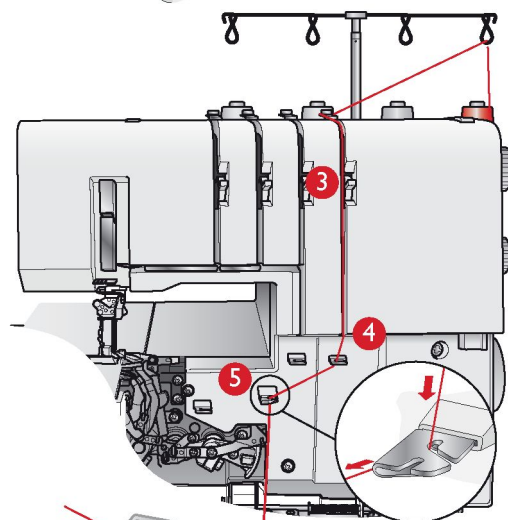


NAWLEKANIE CHWYTACZA DOLNEGO (NIEBIESKIEGO)

- Unieś stopkę, aby odblokować krążki.
- Przeprowadź nić od tyłu do przodu przez prowadnik na stojaku na nici (1).
- Przeprowadź nić przez prowadnik na pokrywie górnej, przeciągając ją w prawo, aby przechodziła pod prowadnikiem. Następnie pociągnij nić wzdłuż prawej strony przycisku, jak pokazano na rysunku (2).



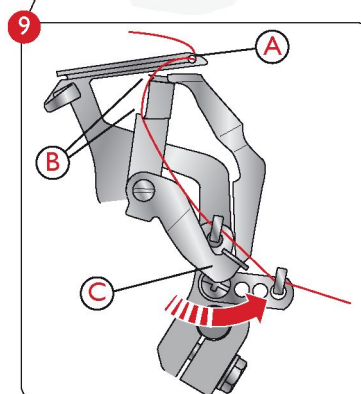
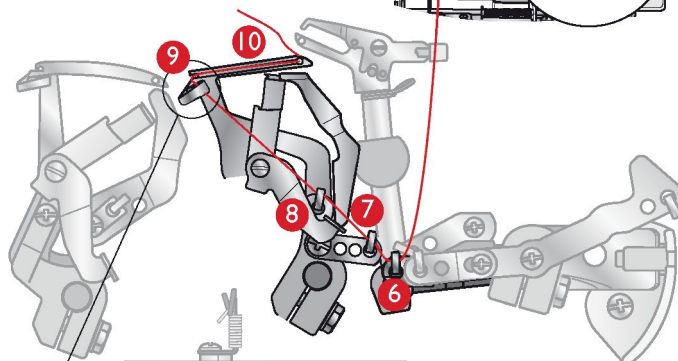
- Trzymając nić obiema dłońmi, przeprowadź ją między krążkami i pociągnij w dół, aby upewnić się, że przebiega prawidłowo między krążkami (3).
- Obróć pokrętkę do siebie, aby chwytacz wysunął się 10 mm (3/8 cala) poza krawędź płytki ścięgowej.
- Nawlec nić w obszarze chwytacza, posługując się niebieskimi prowadnikami (4–10).
- Przeprowadź nić przez prowadnik (4).
- Przeprowadź nić przez tylną szczelinę prowadnika (5).
- Kontynuuj nawlekanie przez prowadniki 6–8.



- Aby nawlec nić na ostatni prowadnik (9), pociągnij nić o ok. 10 cm (4 cale) i przewlec ją przez prowadnik (8).

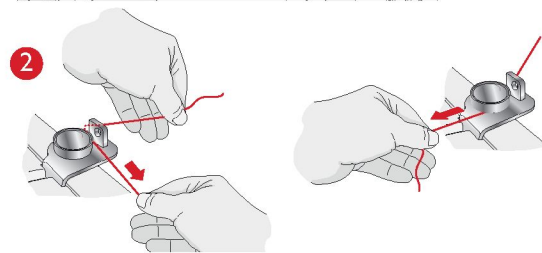
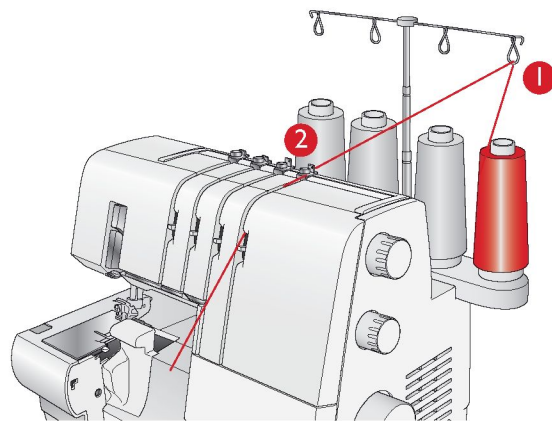
Wskazówka: Nawlekanie nici można ułatwić, przestawiając dźwignię łopatki do ściegu na pozycję R. Należy pamiętać, aby przed rozpoczęciem szycia ustawić ją ponownie w pozycji N.

Przeprowadź nić przez oczko chwytacza (A) od przodu, używając pincety. Upewnij się, że nić przebiega przez wycięcia typu „V” (B) w dźwigni nawlekania. Mocno przytrzymaj koniec nici lewą ręką i pociągnij dźwignię nawlekania (C) w górę i z powrotem, aby zatrzasnąć nić w prowadniku (9).

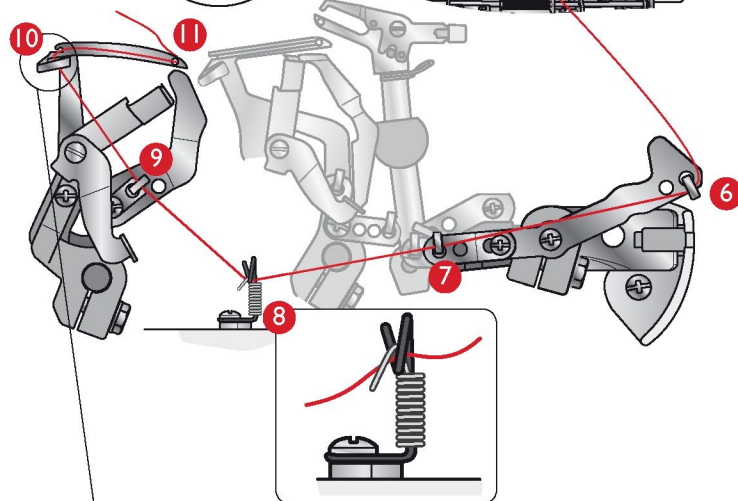
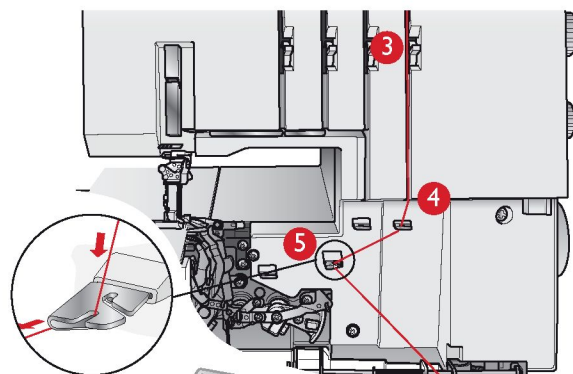


NAWLEKANIE CHWYTACZA DO ŚCIEGU ŁAŃCUSZKOWEGO/INTERLOKOWEGO (GRANATOWEGO)

- Unieś stopkę, aby odblokować krążki.
- Przeprowadź nić od tyłu do przodu przez prowadnik na stojaku na nici (1).
- Przeprowadź nić przez prowadnik na pokrywie górnej, przeciągając ją w prawo, aby przechodziła pod prowadnikiem. Następnie pociągnij nić wzdłuż prawej strony przycisku, jak pokazano na rysunku (2).

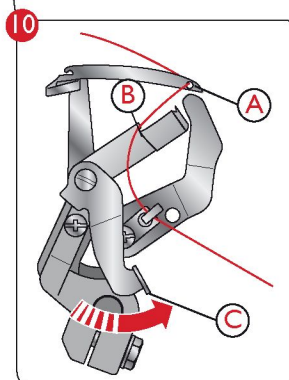


- Trzymając nić obiema dłońmi, przeprowadź ją między krążkami i pociągnij w dół, aby upewnić się, że przebiega prawidłowo między krążkami (3).
- Obróć pokrętkę do siebie, aby ustawić chwytacz nici do ściegów łańcuskowych maksymalnie z prawej strony.
- Nawlecz nić w obszarze chwytacza, posługując się niebieskimi prowadnikami (4–11).
- Przeprowadź nić przez prowadnik (4).
- Przeprowadź nić przez przednią szczelinę prowadnika (5).
- Kontynuuj nawlekanie przez prowadniki 6–7.



- Przeprowadź nić przez prowadnik nici do ściegu łańcuskowego (8), trzymając nić przed trzpieniem prowadnika i pociągając nić do tyłu i w górę, aby nić była poprowadzona przez środek pętli prowadnika i pod sprężyną.
- Aby nawleć nić na ostatni prowadnik (10), pociągnij nić o ok. 10 cm (4 cale) i przewlecz ją przez prowadnik (9).

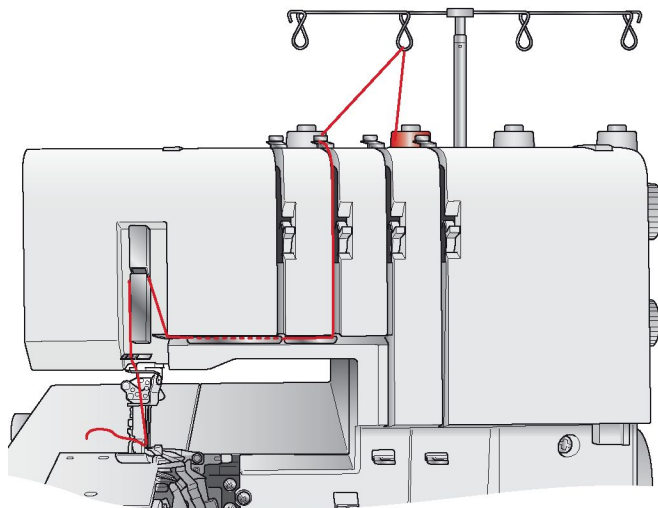
Przeprowadź nić przez oczko chwytacza (A) od przodu, używając pincety. Upewnij się, że nić przebiega przez lewe wycięcie typu „V” (B) w dźwigni nawlekcza. Mocno przytrzymaj koniec nici lewą ręką i pociągnij dźwignię nawlekcza (C) w górę i z powrotem, aby zatrzasnąć nić w prowadniku (10).



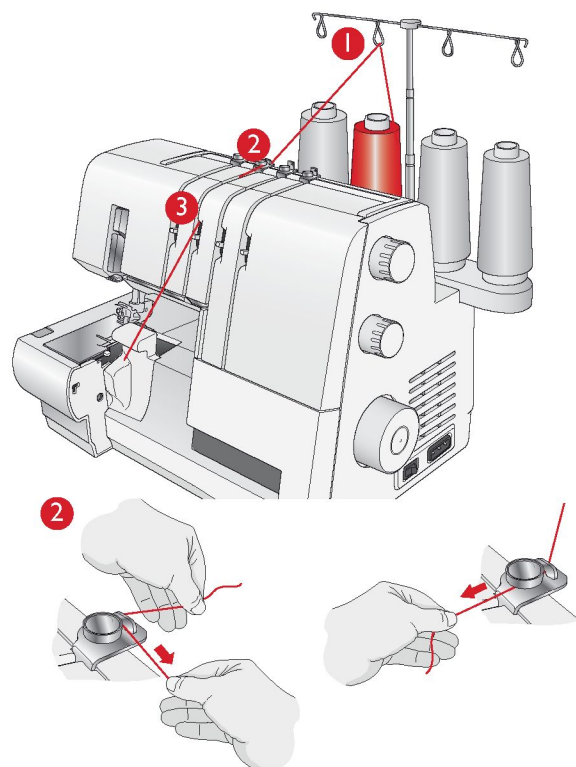
NAWLEKANIE IGŁY PRAW EJ (CZERWONEJ)

(B na zacisku igły)

- Unieś stopkę, aby odblokować krążki.

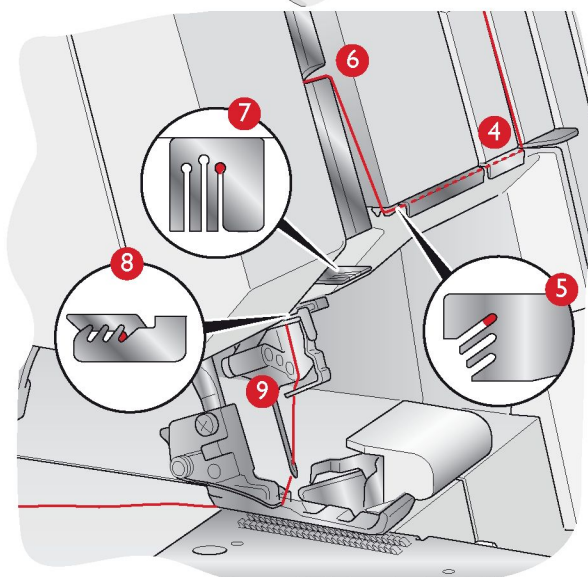


- Przeprowadź nić od tyłu do przodu przez prowadnik na stojaku na nici (1).
- Przeprowadź nić przez prowadnik na pokrywie górnej, przeciągając ją w prawo, aby przechodziła pod prowadnikiem. Następnie pociągnij nić wzdłuż prawej strony przycisku, jak pokazano na rysunku (2).
- Trzymając nić obiema dłońmi, przeprowadź ją między krążkami i pociągnij w dół, aby upewnić się, że przebiega prawidłowo między krążkami (3).



Przeprowadź nić przez kolejne miejsca (4–9).

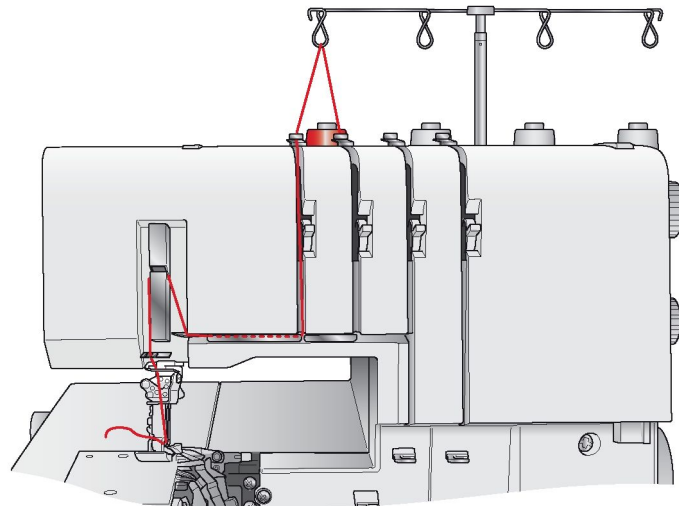
- Wsuń nić do tylnej szczeliny (5) i do szczeliny w osłonie dźwigni podciągacza (6). Następnie wsuń nić w prawą szczelinę na prowadnikach (7) i (8).
- Przed przeprowadzeniem nici przez oczko igły upewnij się, że nić znajduje się za prowadnikiem na dole zacisku igły (9).
- Przeprowadź nić przez oczko igły. Dla ułatwienia użyj nawlekacza (zob. str. 23).
- Pociągnij nić przez oczko o około 10 cm (4 cale), aby zwisała swobodnie.
- Umieść nić z tyłu pod stopką.



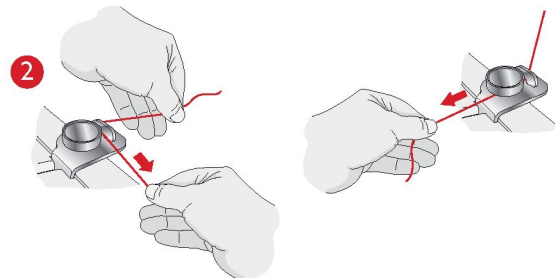
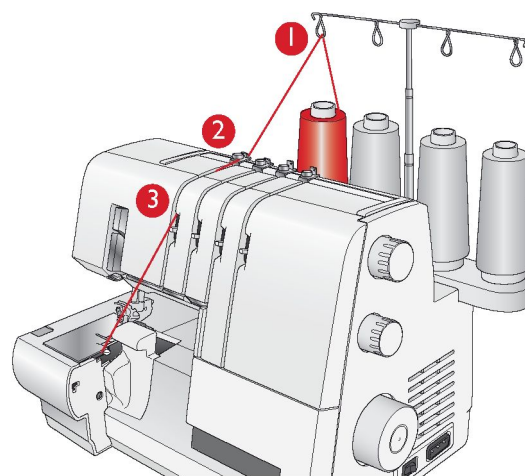
NAWLEKANIE IGŁY LEWEJ (ŻÓŁTEJ)

(A na zacisku igły)

- Unieś stopkę, aby odblokować krążki.

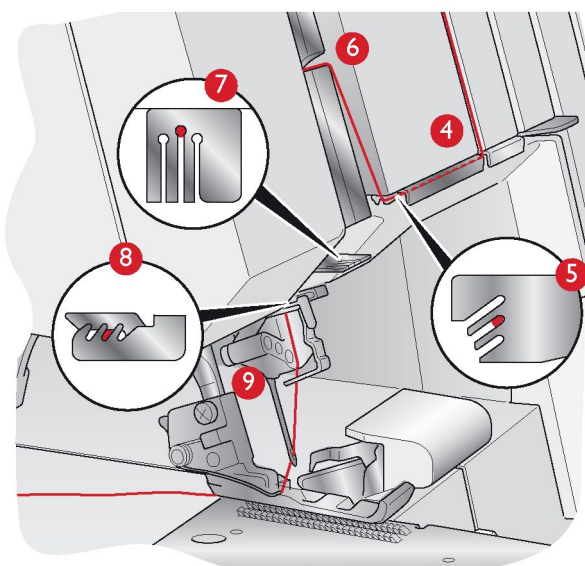


- Przeprowadź nić od tyłu do przodu przez prowadnik na stojaku na nici (1).
- Przeprowadź nić przez prowadnik na pokrywie górnej, przeciągając ją w prawo, aby przechodziła pod prowadnikiem. Następnie pociągnij nić wzdłuż prawej strony przycisku, jak pokazano na rysunku (2).
- Trzymając nić obiema dłońmi, przeprowadź ją między krążkami i pociągnij w dół, aby upewnić się, że przebiega prawidłowo między krążkami (3).



Przeprowadź nić przez kolejne miejsca (4–9).

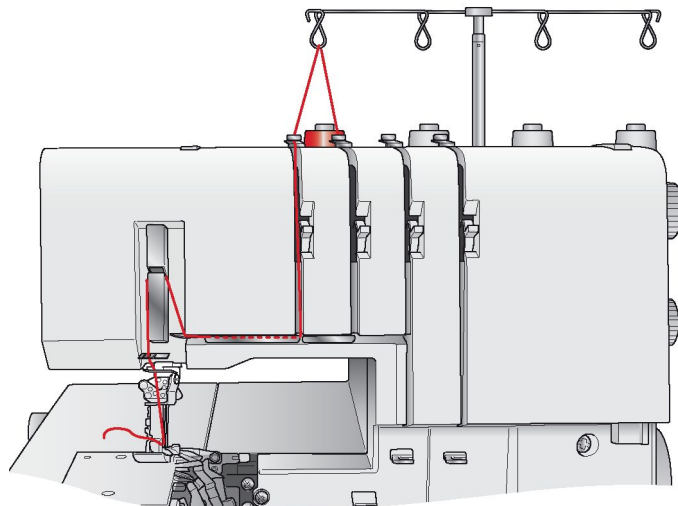
- Wsuń nić do środkowej szczeliny (5) i do szczeliny w osłonie dźwigni podciągacza (6). Następnie wsuń nić w środkową szczelinę na prowadnikach (7) i (8).
- Przed przeprowadzeniem nici przez oczko igły upewnij się, że nić znajduje się za prowadnikiem na dole zacisku igły (9).
- Przeprowadź nić przez oczko igły. Dla ułatwienia użyj nawlekacza (zob. str. 23).
- Pociągnij nić przez oczko o około 10 cm (4 cale), aby zwiisała swobodnie.
- Umieść nić z tyłu pod stopką.



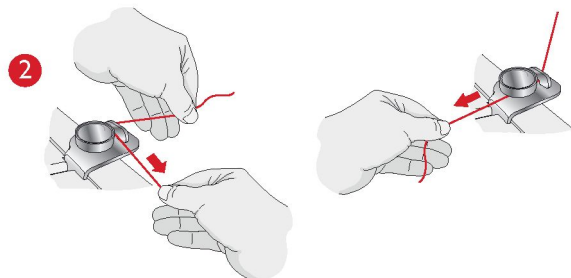
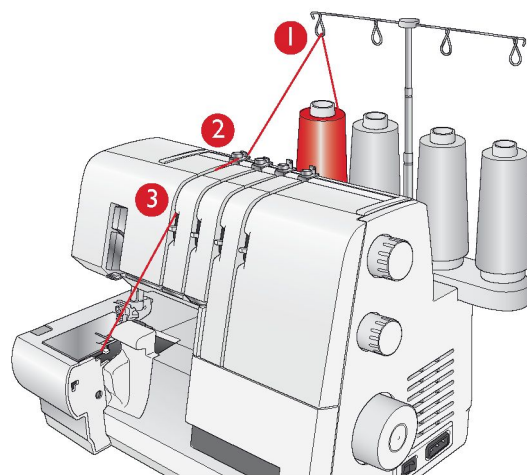
NAWLEKANIE IGŁY LEWEJ / DO ŚCIEGU ŁAŃCUSZKOWEGO (ŻÓŁTEJ)

(D na zacisku igły)

- Unieś stopkę, aby odblokować krążki.

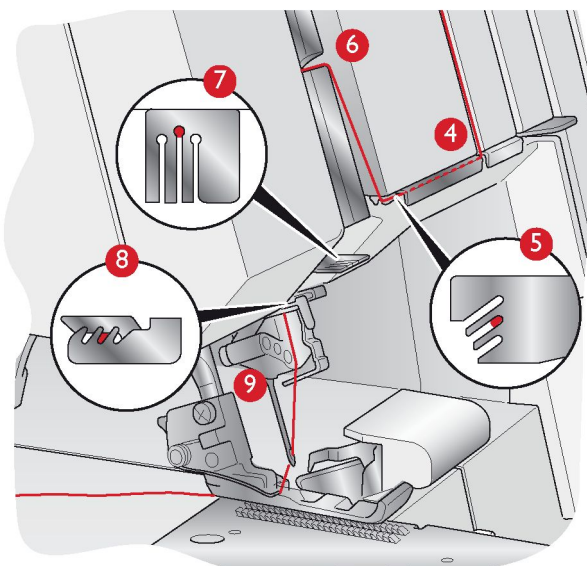


- Przeprowadź nić od tyłu do przodu przez prowadnik na stojaku na nici (1).
- Przeprowadź nić przez prowadnik na pokrywie górnej, przeciągając ją w prawo, aby przechodziła pod prowadnikiem. Następnie pociągnij nić wzdłuż prawej strony przycisku, jak pokazano na rysunku (2).
- Trzymając nić obiema dłońmi, przeprowadź ją między krążkami i pociągnij w dół, aby upewnić się, że przebiega prawidłowo między krążkami (3).



Przeprowadź nić przez kolejne miejsca (4–9).

- Wsuń nić do środkowej szczeliny (5) i do szczeliny w osłonie dźwigni podciągacza (6). Następnie wsuń nić w środkową szczelinę na prowadnikach (7) i (8).
- Przed przeprowadzeniem nici przez oczko igły upewnij się, że nić znajduje się przed prowadnikiem na dole zacisku igły (9).
- Przeprowadź nić przez oczko igły. Dla ułatwienia użyj nawlekacza (zob. str. 23).
- Pociągnij nić przez oczko o około 10 cm (4 cale), aby zwisała swobodnie.
- Umieść nić z tyłu pod stopką.



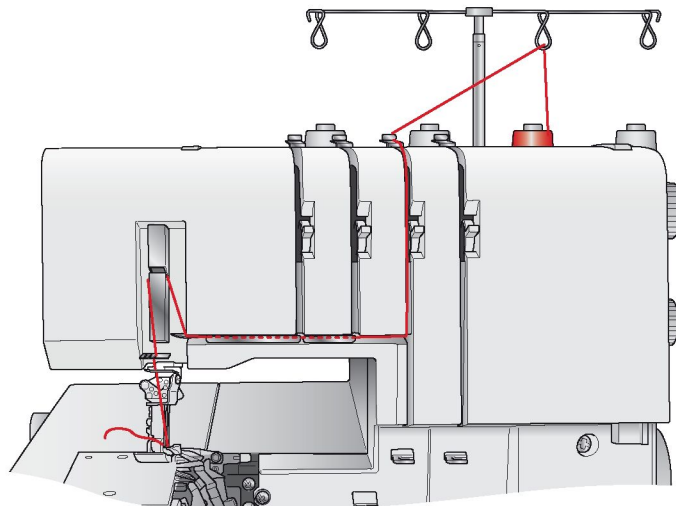
NAWLEKANIE IGIEŁ INTERLOKOWYCH

Igły należy nawlekać w następującej kolejności: prawa (E), środkowa (D), lewa (C).

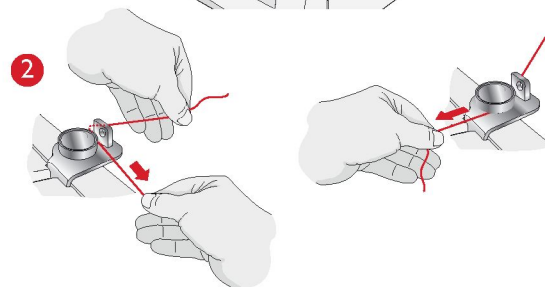
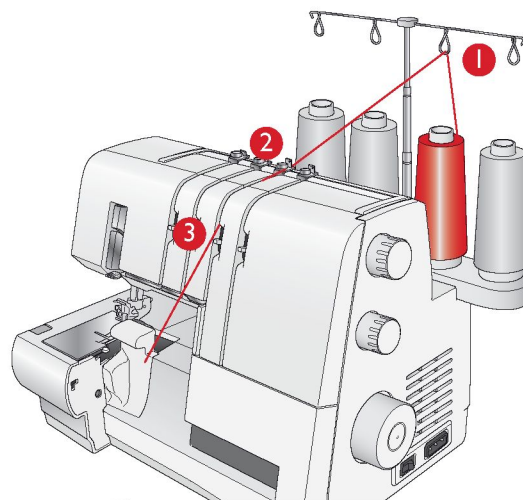
Nawlekanie igły prawej / do ścięgu interlokowego (zielonej)

(E na zacisku igły)

- Unieś stopkę, aby odblokować krążki.

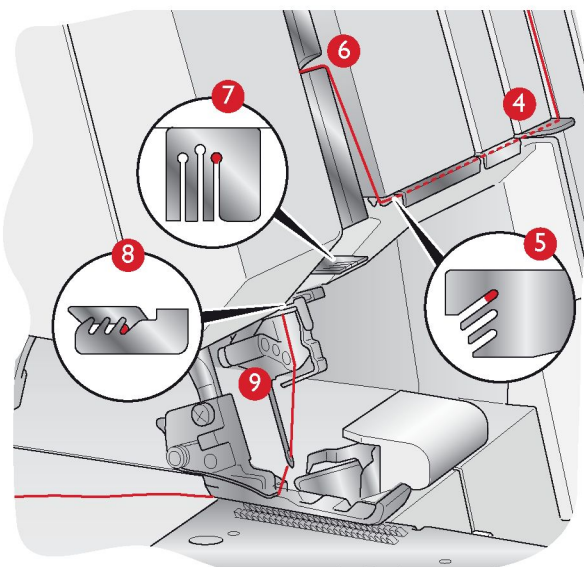


- Przeprowadź nić od tyłu do przodu przez prowadnik na stojaku na nici (1).
- Przeprowadź nić przez prowadnik na pokrywie górnej, przeciągając ją w prawo, aby przechodziła pod prowadnikiem. Następnie pociągnij nić wzdłuż prawej strony przycisku, jak pokazano na rysunku (2).
- Trzymając nić obiema dłońmi, przeprowadź ją między krążkami i pociągnij w dół, aby upewnić się, że przebiega prawidłowo między krążkami (3).



Przeprowadź nić przez kolejne miejsca (4–9).

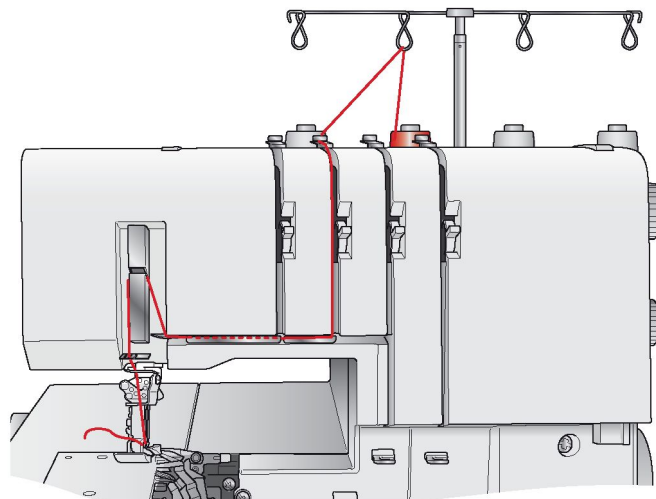
- Wsuń nić do tylnej szczeliny (5) i do szczeliny w osłonie dźwigni podciągacza (6). Następnie wsuń nić w prawą szczelinę na prowadnikach (7) i (8).
- Przed przeprowadzeniem nici przez oczko igły upewnij się, że nić znajduje się przed prowadnikiem na dole zacisku igły (9).
- Przeprowadź nić przez oczko igły. Dla ułatwienia użyj nawlekacza (zob. str. 23).
- Pociągnij nić przez oczko o około 10 cm (4 cale), aby zwisała swobodnie.
- Umieść nić z tyłu pod stopką.



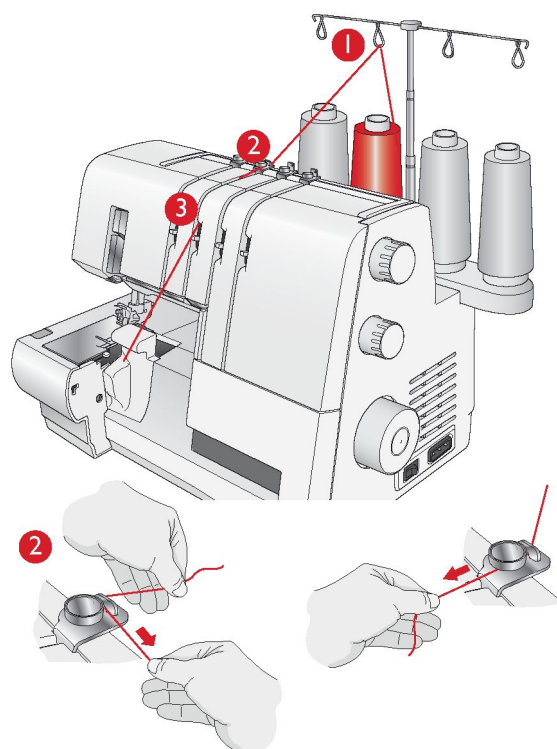
Nawlekanie igły środkowej do ściegu interlokowego/łańcuszkowego (czerwonej)

(D na zacisku igły)

- Unieś stopkę, aby odblokować krążki.

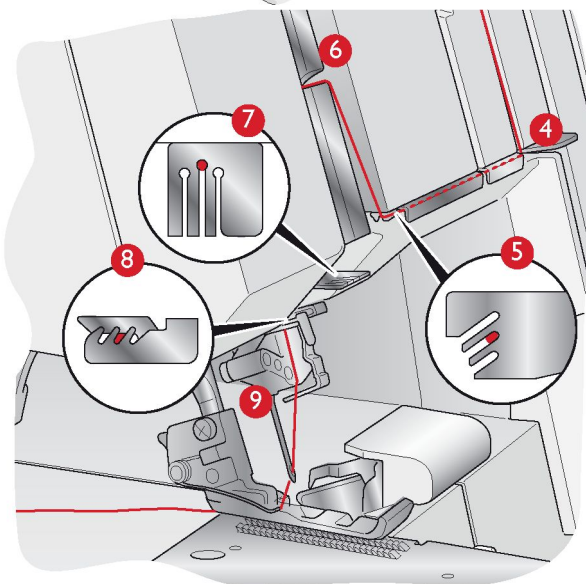


- Przeprowadź nić od tyłu do przodu przez prowadnik na stojaku na nici (1).
- Przeprowadź nić przez prowadnik na pokrywie górnej, przeciągając ją w prawo, aby przechodziła pod prowadnikiem. Następnie pociągnij nić wzdłuż prawej strony przycisku, jak pokazano na rysunku (2).
- Trzymając nić obiema dłońmi, przeprowadź ją między krążkami i pociągnij w dół, aby upewnić się, że przebiega prawidłowo między krążkami (3).



Przeprowadź nić przez kolejne miejsca (4–9).

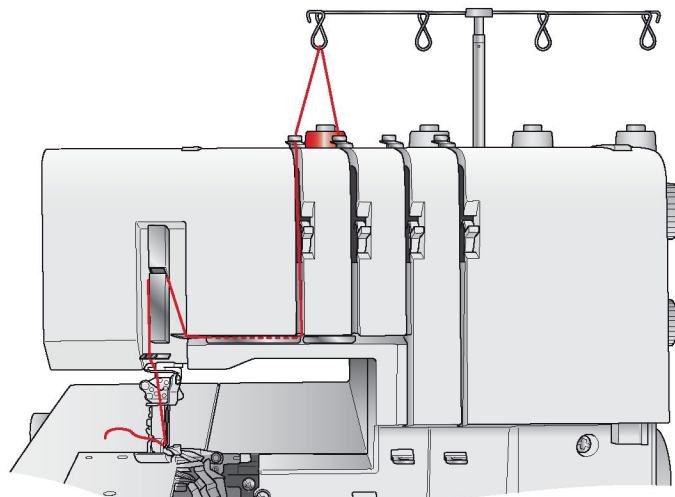
- Wsuń nić do środkowej szczeliny (5) i do szczeliny w osłonie dźwigni podciągacza (6). Następnie wsuń nić w środkową szczelinę na prowadnikach (7) i (8).
- Przed przeprowadzeniem nici przez oczko igły upewnij się, że nić znajduje się przed prowadnikiem na dole zacisku igły (9).
- Przeprowadź nić przez oczko igły lewej. Dla ułatwienia użyj nawlekcza (zob. str. 23).
- Pociągnij nić przez oczko o około 10 cm (4 cale), aby zwisała swobodnie.
- Umieść nić z tyłu pod stopką.



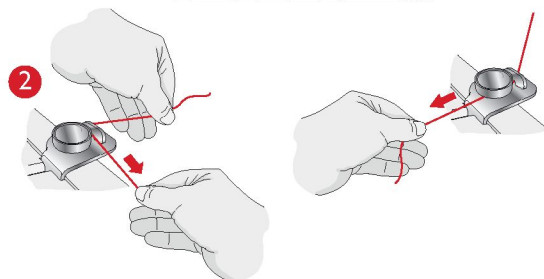
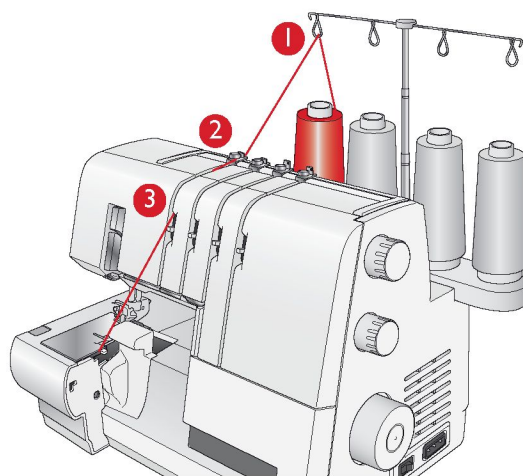
Nawlekanie igły lewej do ściegu interlokowego (żółtej)

(C na zacisku igły)

- Unieś stopkę, aby odblokować krążki.

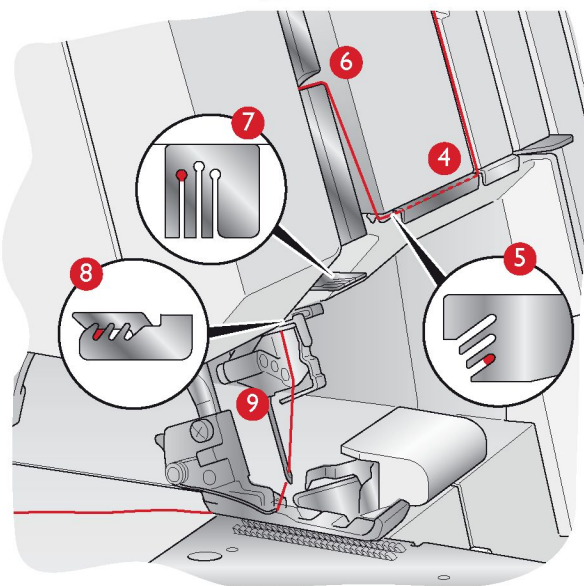


- Przeprowadź nić od tyłu do przodu przez prowadnik na stojaku na nici (1).
- Przeprowadź nić przez prowadnik na pokrywie górnej, przeciągając ją w prawo, aby przechodziła pod prowadnikiem. Następnie pociągnij nić wzdłuż prawej strony przycisku, jak pokazano na rysunku (2).
- Trzymając nić obiema dłońmi, przeprowadź ją między krążkami i pociągnij w dół, aby upewnić się, że przebiega prawidłowo między krążkami (3).



Przeprowadź nić przez kolejne miejsca (4–9).

- Wsuń nić do przedniej szczeliny (5) i do szczeliny w osłonie dźwigni podciągacza (6). Następnie wsuń nić w lewą szczelinę na prowadnikach (7) i (8).
- Przed przeprowadzeniem nici przez oczko igły upewnij się, że nić znajduje się przed prowadnikiem na dole zacisku igły (9).
- Przeprowadź nić przez oczko igły lewej. Dla ułatwienia użyj nawlekcza (zob. str. 23).
- Pociągnij nić przez oczko o około 10 cm (4 cale), aby zwisała swobodnie.
- Umieść nić z tyłu pod stopką.

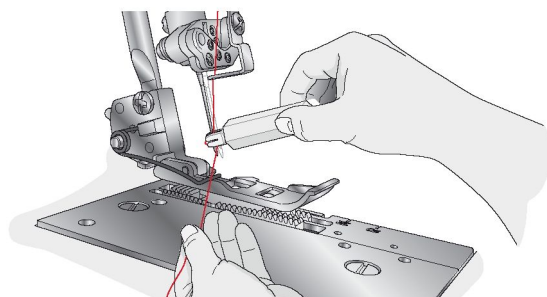
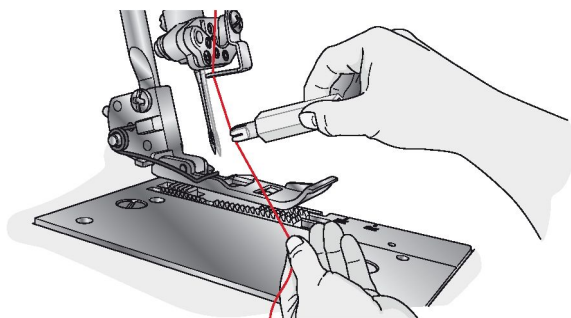


NAWLEKACZ IGŁY

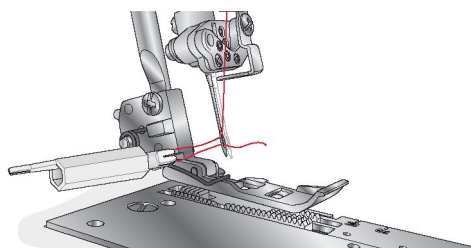
Aby ułatwić nawlekanie nici na igły, należy użyć nawlekacza dołączanego do akcesoriów.

Obróć pokrętło tak, aby igły były ustawione w najwyższej pozycji i obniż stopkę. Upewnij się, że prostokątne oznaczenia na nawlekaczu są skierowane w górę. Przeprowadź nić z prawej do lewej w wycięciu na wierzchołku nawlekacza.

Przytrzymaj nawlekacz przy igłę. Obniż nawlekacz do ucha igły i delikatnie dociśnij do igły, co spowoduje, że niewielki metalowy trzpień przepchnie nić przez ucho igły i utworzy pętelkę.



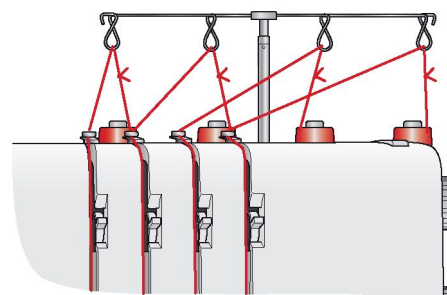
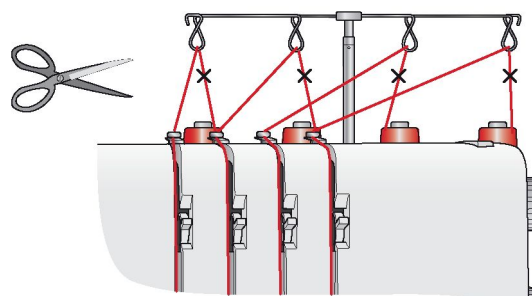
Użyj nawlekacza, aby przeciągnąć pętelkę za igłę.



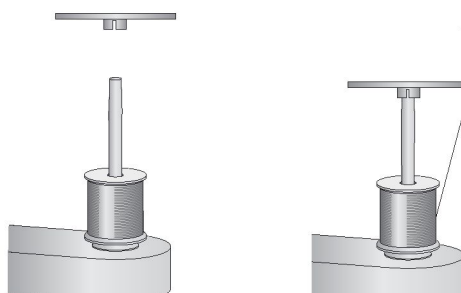
ZMIANA NICI

Aby w prosty sposób zmienić nici:

1. Obetnij używaną nić przy szpuli, za przewodnikami na teleskopowym stojaku na nici.
2. Zdejmij szpulę z nicią i umieść nową szpulę na trzpieniu.
3. Zwiąż koniec nowej nici z końcem wcześniejszej nici. Przytnij końcem nici o 2–3 cm (1 cal) i mocno pociągnij obie nici, aby sprawdzić wytrzymałość węzła.
4. Unieś stopkę, aby odblokować krążki.
5. Przeciągnij pojedynczo nici przez maszynę, dopóki węzły nie znajdą się przed igłą. Jeżeli nici nie dają się łatwo pociągnąć, sprawdź, czy nie zaplątały się na przewodnikach ani nie zapęłtiły pod stojakiem na nici.
6. Obetnij nić za węzłem i przewlec ją przez igłę.



Uwaga: W przypadku korzystania ze standardowych szpul z nicią krążek do rozwijania nici należy umieścić w pokazany sposób, aby nie dopuścić do zaczepienia nici o krawędź szpuli.





ŚCIEGI I TECHNIKI SZYCIA 3













DOSTĘPNE ŚCIEGI

Ustawienia podane w poniższej tabeli to nasze zalecenia dotyczące normalnych warunków pracy. Prawidłowe napięcie nici jest ustawiane automatycznie przez pokrętło wyboru ściegu. Może zaistnieć konieczność dostosowania napięcia nici do używanego ściegu, typu materiału i nici. Najlepsze efekty daje stopniowe regulowanie napięcia, tj. nie większe niż o pół numeru w jednym kroku. Przed rozpoczęciem szycia na odzieży należy zawsze wykonać testy szew na niepotrzebnym kawałku materiału.


Różne ściegi można uzyskać poprzez łączenie działania pokrętła wyboru ściegu z poszczególnymi pozycjami igieł, metodami nawleknięcia nici oraz z wykorzystaniem konwertera do ściegów 2-nitkowych.

Ikony ściegów

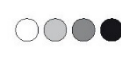
-  Tkanina o małej gramaturze
Szyfon, woal, organza, batyst, jedwab itp.
-  Tkanina o średniej gramaturze
Bawełna, drelich, wełna, satyna itp.
-  Tkanina o dużej gramaturze.
Dżins, płótno, frotte itp.
-  Materiał rozciągliwy o małej gramaturze
Szarmeza, nylon, trykot, jersey etc.
-  Materiał rozciągliwy o średniej gramaturze.
Dzianiny podwójne, welur, odzież pływacka itp.
-  Materiał rozciągliwy o dużej gramaturze
Swetry dziane, polar itp.

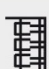
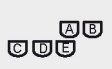





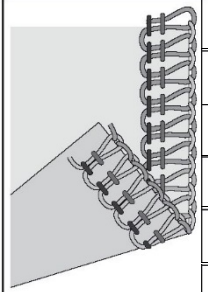

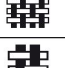



-  Pokrętło wyboru ściegu
-  Pozycja igły
-  Długość ściegu
-  Szerokość cięcia
-  Podawanie różnicowe

N/R Ustawienie łopatki do ściegu

 Konwerter do ściegów 2-nitkowych








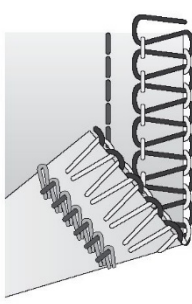





S/C Ustawienie noża górnego, dźwigni sprzęgła i użycia pokrywa S lub płytki typu C do ściegów interlokowych

 Informuje o ścieżce nawleknięcia dla poszczególnych ściegów.
Y = żółta, R = czerwona,
G = zielona, B = niebieska

ŚCIEG	TKANINA						N/R		S/C				
										T	R	G	B
		A	A i B	N	N	N	N	Nie	S	•	•	•	•
													
													
													
													

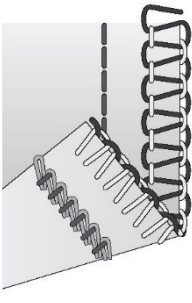





ŚCIEG 4-NITKOWY OWERLOKOWY

Służy do wykonywania wszystkich szwów, w których potrzebne jest rozciągnięcie lub naddatek, takich jak szwy na krawędziach kołnierzy, szwy boczne, szwy na rękawach itp. Specjalne techniki można stosować z wykorzystaniem szwu 4-nitkowego overlokowego. Mogą być to podbieranie, wkładanie lamówek z zastosowaniem opcjonalnej stopki do wszywania lamówek czy umieszczanie elementów elastycznych z zastosowaniem opcjonalnej stopki do materiałów elastycznych.

ŚCIEG	TKANINA						ŁOPATKA DO ŚCIEGU		S/C				
										T	R	G	B
		I	AiD	N	N	N	N	Tak	s	•	•	1)	2)
													
													
													
													
1) Zgodnie z jasnoniebieską ścieżką nawlekania w obszarze chwytaczy. 2) Zgodnie z granatową ścieżką nawlekania w obszarze chwytaczy.													

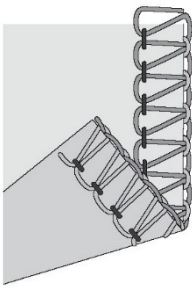




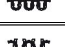
4-NITKOWY ŚCIEG ZABEZPIEZAJĄCY, SZEROKI

Do jednoczesnego łączenia ścięgiem wzmocnionym i obrzucania. Wymaga konwertera.

		I	BiD	N	N	N	N	Tak	s	•	•	1)	2)
													
													
													
													
1) Zgodnie z jasnoniebieską ścieżką nawlekania w obszarze chwytaczy. 2) Zgodnie z granatową ścieżką nawlekania w obszarze chwytaczy.													

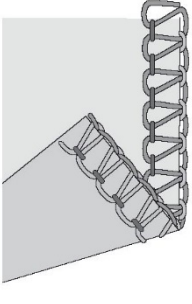




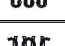
4-NITKOWY ŚCIEG ZABEZPIEZAJĄCY, WĄSKI

Do jednoczesnego łączenia ścięgiem wzmocnionym i obrzucania. Wymaga konwertera.

		B	A	N	N	N	N	Nie	s	•	•	•	•
													
													
													
													

ŚCIEG 3-NITKOWY OWERLOKOWY, SZEROKI

Do zszywania dwóch warstw materiału rozciągliwego lub obrzucania jednej warstwy materiału o małej lub średniej gramaturze. Do tworzenia łańcuszków dekoracyjnych w chwytaczach należy używać grubszych nici. (Przytrzymaj dłoń za stopką, a następnie delikatnie i powoli przeciągnij szyty łańcuszek, próbując utrzymać to samo napięcie nici, które było stosowane do szycia na materiale.)

		A	B	N	N	N	N	Nie	s	•	•	•	•
													
													
													
													

ŚCIEG 3-NITKOWY OWERLOKOWY, WĄSKI

1-igłowy, 3-nitkowy ścieg overlokowy jest przeznaczony do często używanych materiałów. Korzystając z prawej pozycji igły, uzyskuje się ścieg overlokowy o szerokości 4 mm.

ŚCIEG	TKANINA						ŁOPATKA DO ŚCIEGU		S/C																										
										T	R	G	B																						
		A	B	1,5	N	N	R	Nie	s	•	•	•	•																						
														Niezalecane																					
														B	1,5	N	N	R	Nie	s	•	•	•	•											
																									Niezalecane										

ŚCIEG 3-NITKOWY KRAWĘDZIOWY, WĄSKI

Do obrabiania krawędzi materiałów o małej gramaturze. Dobrze prezentuje się na jedwabnych chustach, poduszkach z falbankami i serwetkach. Aby tworzyć piękne, zawinięte krawędzie, należy w chwytaczu górnym zastosować nić dekoracyjną, a w chwytaczu dolnym cienką nić zwykłą.

		F	A	2	N	N	N	Nie	s	•	•	•	•

ŚCIEG 3-NITKOWY PŁASKI, SZEROKI (zob. str. 33)

Do zszywania materiałów rozciągliwych z efektem dekoracyjnym po stronie ściegu płaskiego lub drabinkowego. Różne efekty można uzyskać, nawlekając nić dekoracyjną na chwytacz górny.

		F	B	2	N	N	N	Nie	s	•	•	•	•


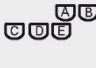


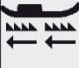


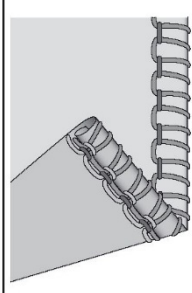


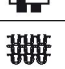


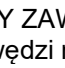
ŚCIEG 3-NITKOWY PŁASKI, WĄSKI (zob. str. 33)

Do zszywania materiałów rozciągliwych z efektem dekoracyjnym po stronie ściegu płaskiego lub drabinkowego. Różne efekty można uzyskać, nawlekając nić dekoracyjną na chwytacz górny.

		G	A i B	2	N	N	N	Tak	s	•	•	•	•

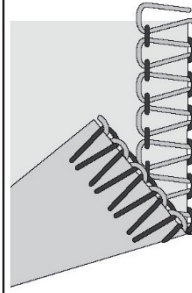





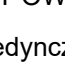
ŚCIEG 3-NITKOWY OWERLOKOWY, ROZCIĄGLIWY

Do szycia na materiałach o wyjątkowo dużej rozciągliwości. Dodatkową elastyczność można uzyskać, używając na chwytaczu dolny nici elastycznej. Należy odpowiednio dostosować napięcie nici.

ŚCIEG	TKANINA						ŁOPATKA DO ŚCIEGU		S/C												
										T	R	G	B								
		C	B	1	N	N	R	Nie	s	•	•	•	•								
										Niezalecane											
										B	1	N	N	R	Nie	s	•	•	•	•	
										Niezalecane											
																					
																					

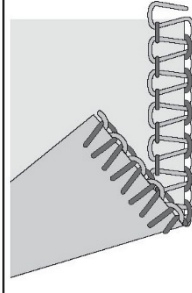
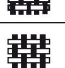




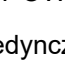
ŚCIEG 3-NITKOWY ZAWIJANY (zob. str. 32)

Do obrabiania krawędzi materiałów o małej gramaturze. Dobrze prezentuje się na jedwabnych chustach, poduszkach z falbankami i serwetkach. Aby tworzyć piękne, zawinięte krawędzie, należy w chwytaczu górnym zastosować nić dekoracyjną, a w chwytaczu dolnym cienką nić zwykłą.

		E	A	2	N	N	N	Tak	s	•	•	•	•								
																					
																					
																					
																					
																					

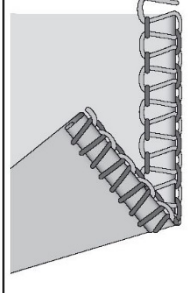





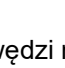
ŚCIEG 2-NITKOWY OWERLOKOWY, SZEROKI

Do obrzucania pojedynczych warstw materiałów o małej lub średniej gramaturze. Wymaga konwertera.

		E	B	2	N	N	N	Tak	s	•	•	•	•								
																					
																					
																					
																					
																					

ŚCIEG 2-NITKOWY OWERLOKOWY, WĄSKI

Do obrzucania pojedynczych warstw materiałów o małej lub średniej gramaturze. Wymaga konwertera.

		E	B	2	N	N	R	Tak	s	•	•	•	•								
										Niezalecane											
										B	2	N	N	R	Tak	s	•	•	•	•	
										Niezalecane											
																					
																					

ŚCIEG 2-NITKOWY KRAWĘDZIOWY, WĄSKI

Do obrabiania krawędzi materiałów o małej gramaturze. Wymaga konwertera.

ŚCIEG	TKANINA						ŁOPATKA DO ŚCIEGU		S/C				
										T	R	G	B
		E	A	2	N	N	N	Tak	s	•	•	•	•

ŚCIEG 2-NITKOWY PŁASKI, SZEROKI (zob. str. 33)

Do zszywania materiałów rozciągliwych z efektem dekoracyjnym po stronie ściegu płaskiego lub drabinkowego. Różne efekty można uzyskać, nawlekając nić dekoracyjną na chwytacz dolny. Wymaga konwertera.

		G	A	2	N	N	N	Tak	s	•	•	•	•

ŚCIEG 2-NITKOWY ZAWIJANY OWERLOKOWY, SZEROKI

Do dekoracyjnego wykańczania odzieży i domowych elementów zdobniczych. Wymaga konwertera.

		D	B	2	N	N	N	Tak	s	•	•	•	•

ŚCIEG 2-NITKOWY ZAWIJANY OWERLOKOWY, WĄSKI

Do pięknego wykańczania materiałów o małej gramaturze. Z tym ścięciem można używać nici przezroczystych, aby uzyskać niemal niewidocznie obrobioną krawędź, która na cieńszych materiałach wygląda imponująco. Wymaga konwertera.

		B	B	N	N	N	R	Tak	s	•	•	•	•
			Niezalecane										
			B	N	N	N	R	Tak	s	•	•	•	•
			Niezalecane										

ŚCIEG 2-NITKOWY ZAWIJANY (zob. str. 32)

Do obrabiania krawędzi materiałów o małej gramaturze. Dobrze prezentuje się na jedwabnych chustach, poduszkach z falbankami i serwetkach. W celu uzyskania pięknego, satynowego wykończenia na chwytacz dolny należy nawlec nić dekoracyjną, np. nić ze sztucznego jedwabiu 40. Wymaga konwertera.

ŚCIEG	TKANINA						ŁOPATKA DO ŚCIEGU		S/C					
										T	R	G	B	
		J	C, DiE	N-4	-	N	R	Nie	C	1) Zgodnie z granatową ścieżką nawlekania w obszarze chwytaczy.	•	•	•	1)

ŚCIEG INTERLOKOWY, POTRÓJNY (zob. str. 32)

Do obszywania materiałów rozciągliwych i dekorowania wszystkich rodzajów materiałów. W celu uzyskania dodatkowego efektu zdobniczego można używać z nicią dekoracyjną w chwytaczu.

		H	CiE	N-4	-	N	R	Nie	C	1) Zgodnie z granatową ścieżką nawlekania w obszarze chwytaczy.	•	•	•	1)

ŚCIEG INTERLOKOWY, SZEROKI (zob. str. 32)

Do obszywania materiałów rozciągliwych i dekorowania wszystkich rodzajów materiałów. W celu uzyskania dodatkowego efektu zdobniczego można używać z nicią dekoracyjną w chwytaczu.

		K	CiD	N-4	-	N	R	Nie	C	1) Zgodnie z granatową ścieżką nawlekania w obszarze chwytaczy.	•	•	•	1)

ŚCIEG INTERLOKOWY, WĄSKI (zob. str. 32)

Do obszywania materiałów rozciągliwych i dekorowania wszystkich rodzajów materiałów. W celu uzyskania dodatkowego efektu zdobniczego można używać z nicią dekoracyjną w chwytaczu.

		D	D	N	-	N	R	Nie	C	1) Zgodnie z granatową ścieżką nawlekania w obszarze chwytaczy.	•	•	•	1)

ŚCIEG ŁAŃCUSZKOWY (zob. str. 34)

Do każdego rodzaju szycia, np. zszywania, obrębiania i pikowania. Fastryguy z łatwością w trakcie zszywania – ścieg fastrygowy wyróżnia się niezrównaną przydatnością, a Twoja szpulka nigdy nie będzie pusta. W celu uzyskania dodatkowego efektu zdobniczego można używać z nicią dekoracyjną w chwytaczu.

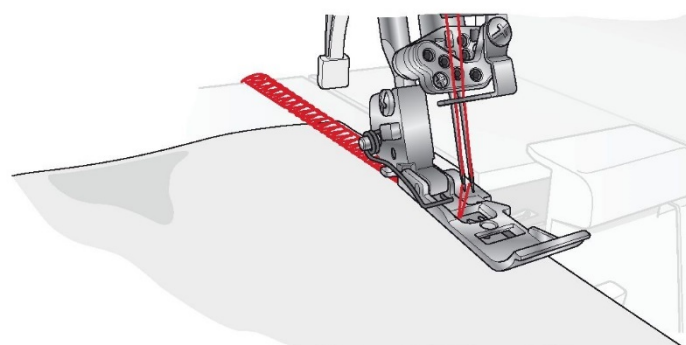
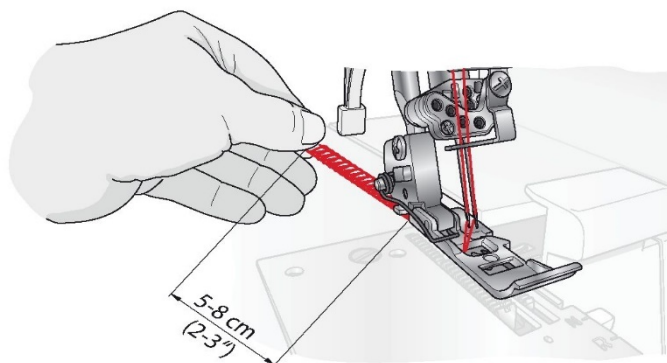
ROZPOCZĘCIE SZYCIA

Ustawienie szpilek

Zabezpieczając kawałki materiału szpilkami, proste szpilki należy wbić z lewej strony stopki. Szpilki można w każdej chwili łatwo wyjąć i są w bezpiecznej odległości od noży.

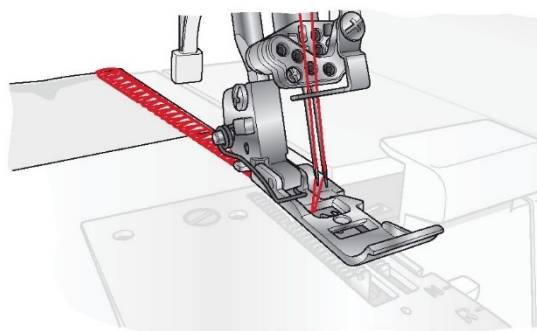
Ostrzeżenie: Szycie nad szpilkami spowoduje uszkodzenie i może spowodować zniszczenie krawędzi noża.

- Po nawleczeniu całej maszyny zamknij osłonę przednią i doprowadź wszystkie nici nad płytkę ścięgową, a następnie przeprowadź je nieznacznie w lewo pod stopką.
- Upewnij się, że ostrze górne porusza się prawidłowo względem ostrza dolnego, powoli obracając pokrętkę do siebie. Jeżeli ostrza nie poruszają się prawidłowo, sprawdź, czy między ostrzami nie zaciął się materiał lub nie wcięły się odcięte nici.
- Przytrzymaj nici i lekko je pociągnij.
- Wykonaj dwa lub trzy pełne obroty pokrętkiem do siebie, aby zacząć wykonywanie łańcuszka. Sprawdź, czy wszystkie nici okręcają się wokół łopatki płytki ścięgowej. Jeżeli nici nie okręcają się wokół łopatki, upewnij się, że każda nić jest prawidłowo nawleczona.
- Cały czas trzymając łańcuszek, naciskaj pedał. Szyj do momentu, gdy łańcuszek będzie mieć 5–8 cm (2–3 cale) długości.
- Umieść materiał pod przednią częścią stopki i wykonaj próbne szycie. Podczas szycia lekko prowadź materiał lewą dłonią. Nie ciągnij materiału, ponieważ możesz w ten sposób wygiąć, a nawet złamać igłę.



Wykańczanie łańcuszka

- Po dojściu do końca materiału kontynuuj szycie i zacznij powoli odsuwać gotowy materiał do tyłu i w lewo. Ta czynność nazywana jest wykańczaniem łańcuszka. Uniemożliwia ona pozostawianie nieużytych nici i stanowi przygotowanie do kolejnego zadania.
- Przytnij łańcuszek 2–5 cm (1–2 cale) za stopką, używając obcinacza nici z lewej strony maszyny. Pociągnij nici wokół obcinacza od tyłu, a następnie do siebie.



Wskazówka: Po ponownym nawleczeniu maszyny należy zawsze wykończyć łańcuszek i wykonać próbne szycie, aby sprawdzić napięcie nici.

Wskazówka: Stopka omawianej maszyny ma oznaczenia do ustawiania igły. Są one pomocne podczas szycia.

ZSZYWANIE ZAWINIĘTYCH KRAWĘDZI

Ścieg do zszywania zawiniętych krawędzi przydaje się do materiałów o małej gramaturze, takich jak batyst, woal, organdyna, krepa itp. Zawiniętą krawędź uzyskuje się poprzez takie dostosowanie naprężenia nici, które umożliwia zawinięcie krawędzi materiału pod spód materiału podczas szycia overlokiem. Aby zmienić stopień zawinięcia, należy skorygować naprężenie nici. Aby przyszyć zawiniętą krawędź, dźwignię łopatki do ściegu należy ustawić w pozycji R.

Wskazówka: Aby tworzyć piękne, zawinięte krawędzie, należy w chwytaczu górnym zastosować nić dekoracyjną, a w chwytaczu dolnym cienką nić zwykłą.

Uwaga: Przed rozpoczęciem szycia na odzieży należy wykonać łańcuszek i testowy szew na niepotrzebnym kawałku materiału. Przed przyszczeniem łańcuszka należy go przytrzymać, aby nie zawinął się w szew.

Uwaga: Minimalna szerokość ściegu overlokowego, którą można uzyskać dla zawijania krawędzi, wynosi około 1,5 mm.

SZYCIE ŚCIEGIEM INTERLOKOWYM

Ścieg interlokowy można stosować do nakładania, łączenia lub przesywania dekolotów, a także do obszywania spodów koszulek, dresów i innej odzieży, także zszywania ściegami płaskimi (szycia gładkiego). Najlepiej sprawdza się na materiałach rozciągliwych. Można go również używać na tkaninach.

Ustawienie maszyny

1. Odłącz (C) ruchomy nóż górny (zob. str. 12).
2. Ustaw dźwignię łopatki do ściegu na pozycji R (zob. str. 14).
3. Jeżeli występują, wyjmij igłę B i igłę A.
4. Zamontuj igły C, D i/lub E w zależności od pożądanego ściegu interlokowego.
5. Odłącz chwytacz górny (zob. str. 13).
6. Zdejmij pokrywę S i podłącz płytkę typu C do ściegów interlokowych (zob. str. 12) Podziałka na płytce wskazuje odległość (w cm i calach) od igły środkowej do ściegu interlokowego. Używaj jej jako punktu odniesienia podczas ustawiania krawędzi materiału.
7. Załóż osłonę przednią.

Zabezpieczenie końca ściegu łańcuszkowego

Wykańczanie łańcuszka po wykonaniu ściegu interlokowego jest niemożliwe, ponieważ powoduje rozwiązanie szwu, gdy nić chwytacza zostaje pociągnięta na koniec szycia. W związku z tym koniec szwu należy zabezpieczyć w sposób opisany poniżej.

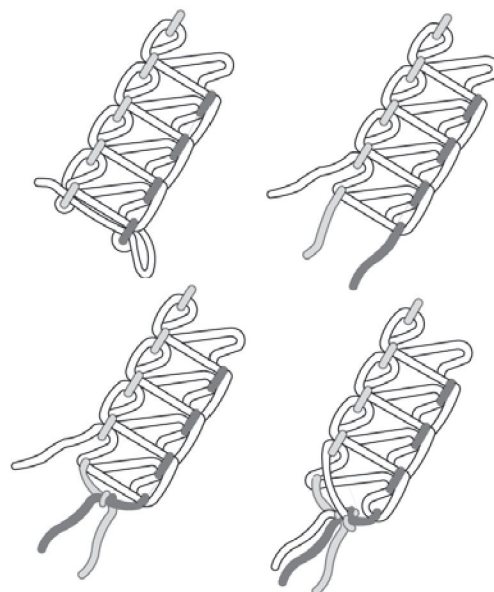
Szycie do krawędzi materiału

1. Najpierw zawiąż nici igieł (2 lub 3) na węzeł, jak pokazano na rysunku.
2. Zwiąż te nici z nićmi chwytaczy.
3. Obetnij nadmiar nici.

Zatrzymanie szycia

1. Podnieś stopkę i wykonaj jeden pełny obrót pokrętkiem od siebie. Pociągnij materiał pod i za stopką, jednocześnie przytrzymując końce nici kciukiem i palcem wskazującym, aby zapobiec rozwiązaniu szwu.
2. Wyciągnij nici igieł (2 lub 3) spod materiału i zawiąż nici na węzeł w sposób opisany powyżej.
3. Obetnij nadmiar nici.

Uwaga: Zazwyczaj szwy wykonane na początku nie rozwiązują się, ale rozsądnie jest zabezpieczyć koniec szwu, wykonując takie czynności jak podczas szycia do krawędzi materiału.



SZYCIE ŚCIEGIEM PŁASKIM

Ścieg płaski jest wykonywany poprzez wszywanie szwu i rozciąganie materiału w celu jego spłaszczenia. Ścieg płaski może być stosowany zarówno jako konstrukcyjny ścieg dekoracyjny, ścieg do zszywania dwóch kawałków materiału (standardowy ścieg płaski) lub ścieg do ozdabiania tylko jednego kawałka materiału (ozdobny ścieg płaski).

Ściegiem płaskim można szyc na dwa sposoby: zszywanie materiałów z lewej strony dla efektu dekoracyjnego lub zszywanie materiałów z prawej strony w celu utworzenia ściegu drabinkowego.

Standardowy ścieg płaski

1. Użyj igły lewej lub prawej.
2. W przypadku ściegu płaskiego 2-nitkowego: Podłącz konwerter do ściegów 2-nitkowych (zob. str. 11). Nawlecz nić na chwytacz dolny oraz na igłę lewą (A) lub prawą (B).

W przypadku ściegu płaskiego 3-nitkowego: Nawlecz nić na chwytacze dolny i górny oraz na igłę lewą (A) lub prawą (B).

3. Ustaw pokrętło wyboru ściegu na pozycji E dla ściegu płaskiego 2-nitkowego i na pozycji F dla ściegu płaskiego 3-nitkowego.
4. Złącz ze sobą lewe strony dwóch kawałków materiału, aby wykonać ścieg dekoracyjny z prawej strony.
5. Wykonaj szew, wykańczając nadmiar materiału. Nić igły utworzy na spodzie materiału kształt litery V. Nić chwytacza dolnego zostanie pociągnięta i na krawędzi materiału utworzy linię prostą.
6. Rozwiń materiał i pociągnij za przeciwległe strony szwu, aby rozciągnąć ściegi na płasko.

Ozdobny ścieg płaski

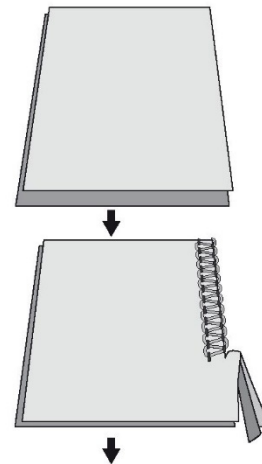
1. Odłącz ruchomy nóż górny (pozycja C) (zob. str. 10). Materiał w przypadku tego ściegu nie powinien być wykańczany.
2. Postępuj zgodnie z krokami 1–3.
3. Zagnij kawałek materiału z lewymi stronami złożonymi do siebie, aby wykonać ścieg dekoracyjny od prawej strony (na zagięciu).
4. Umieść materiał tak, aby szew został przyszyty wraz z częścią ściegu wystającą poza materiał.
5. Rozwiń materiał i pociągnij za przeciwległe strony ściegu, aby rozciągnąć go na płasko.

Wskazówka: W ściegu płaskim najważniejszą nicią jest nić chwytacza górnego. Poprowadź nić dekoracyjną przez chwytacz górny oraz nici zwykłe przez chwytacz dolny i igłę.

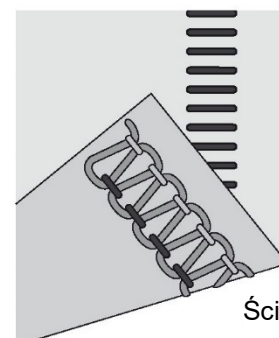
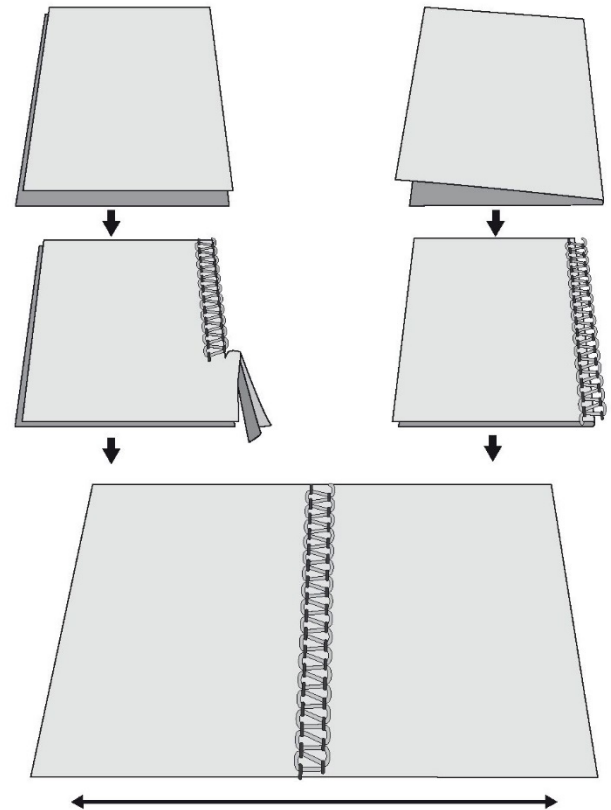
Ścieg drabinkowy

Aby utworzyć ścieg drabinkowy, należy zszyć ze sobą prawe strony materiału. Najważniejszą nicią w tym przypadku jest nić igły.

Standardowy ścieg płaski




Ozdobny ścieg płaski



Ścieg drabinkowy

SZYCIE ŚCIEGIEM ŁAŃCUSZKOWYM

Ścieg łańcuszkowy jest wykonywany dwiema nićmi: nicią igły i nicią chwytną. Zasadniczo podczas przyszywania szwu maszyna wykańcza krawędź materiału. Ścieg łańcuszkowy można jednak umieścić w pożądanej odległości od krawędzi materiału. W tym celu trzeba ustawić nóż górny w pozycji C, odłączyć chwytną górną i podłączyć płytkę typu C do ściegów interlokowych.

 Ustaw przełącznik zasilania w pozycji wyłączonej i odłącz maszynę od źródła zasilania.

Ustawienie maszyny

1. Odłącz ruchomy nóż górny (pozycja C) (zob. str. 10). Materiał w przypadku tego ściegu nie powinien być wykańczany.
2. Odłącz chwytną górną (zob. str. 11).
3. Zdejmij pokrywę noża S i podłącz płytkę typu C do ściegów interlokowych (zob. str. 12) Podziałka na płytce wskazuje odległość (w cm i calach) od igły środkowej do ściegu interlokowego. Używaj jej jako punktu odniesienia podczas ustawiania krawędzi materiału.

Rozpoczęcie i zakończenie szycia

Rozpoczynając szycie, należy pociągnąć lekko łańcuszek do tyłu maszyny, aby igła wbiła się w materiał.

Rozpoczynając szycie po nawleczeniu maszyny, należy wykonać szew na odcinku 2–3 cm

(1–2 cale) na niepotrzebnym kawałku materiału i wykończyć łańcuszek (zob. str. 30).

Po zakończeniu szycia należy lekko pociągnąć materiał do tyłu maszyny i wykończyć łańcuszek.

WSKAZÓWKI DOTYCZĄCE SZYCIA

Przyszywanie zaszepek

1. Dekoracyjne zaszepek można wykonywać przed obcięciem materiału.
2. W tym celu należy użyć prawej igły overlokowej i ustawić pokrętkę wyboru ściegów w pozycji A dla ściegu 3-nitkowego overlokowego wąskiego.

Uwaga: W tym kontekście można też zastosować ścieg do zszywania zawiniętych krawędzi.

3. Odłącz ruchomy nóż górny (pozycja C) (zob. str. 10). Materiał w przypadku tego ściegu nie powinien być wykańczany.
4. Oznacz materiał docelową liczbą zaszepek, używając ścieralnego markera do tekstyliów.
5. Zagnij materiał lewymi stronami do siebie i zszyj.
6. Dociśnij zaszepek w tym samym kierunku.

Szywanie okręgami

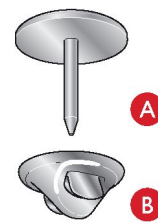
(odpowiednie tylko na materiałach o małej i średniej gramaturze)

W przedłużce znajduje się 13 otworów służących do szycia okręgami.

Aby uzyskać piękne wykończenie krawędzi, należy użyć ruchomego noża górnego (pozycja C) (zob. str. 10), natomiast żeby wykonać ozdobne okręgi, trzeba odłączyć ruchomy nóż górny (pozycja S).

1. Wykonaj kropkę pośrodku obszaru, który będzie wyznaczony okręgiem, i włóż stabilizator pod materiał.

2. Przebij materiał w zaznaczonym miejscu ostrym końcem przebija (A). Umieść przebija w wybranym otworze przedłużki. Dopchnij przebija do jego płytki dolnej (B).



3. Obniż stopkę i zacznij szyc. Materiał będzie podawany po okręgu wokół przebija.

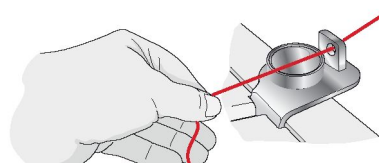
4. Po wykonaniu okręgu załóż szew na kilka centymetrów (jeden cal). Przewlec nici przez igłę do szycia ręcznego z dużym uchem, wyciągnij je z lewej strony materiału i zabezpiecz.

Zabezpieczanie łańcuszków

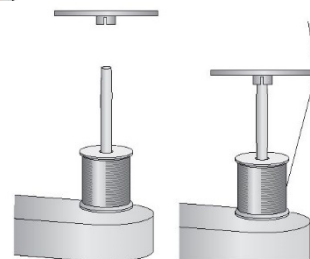
1. Łańcuszek należy przewlec przez igłę do szycia ręcznego z dużym uchem.
2. Włóż igłę na końcu szwu i wciągnij łańcuszek do szwu, aby zabezpieczyć nici.

Szywanie grubymi nićmi dekoracyjnymi z wykorzystaniem chwytną

Grube nici dekoracyjne wymagają mniejszego naprężenia od nici zwykłych. Szyjąc grubą nicią dekoracyjną, należy przewlec nią przez otwór w przewodniku na pokrywie górnej chwytną i przeprowadzić ją nad przewodnikiem, jak pokazano poniżej. Następnie nici należy poprowadzić w sposób opisany w punkcie dotyczącym nawlekania nici.

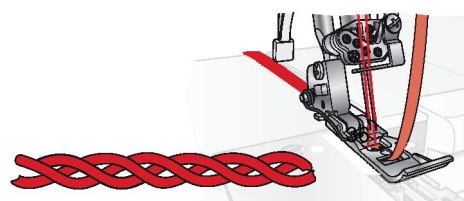


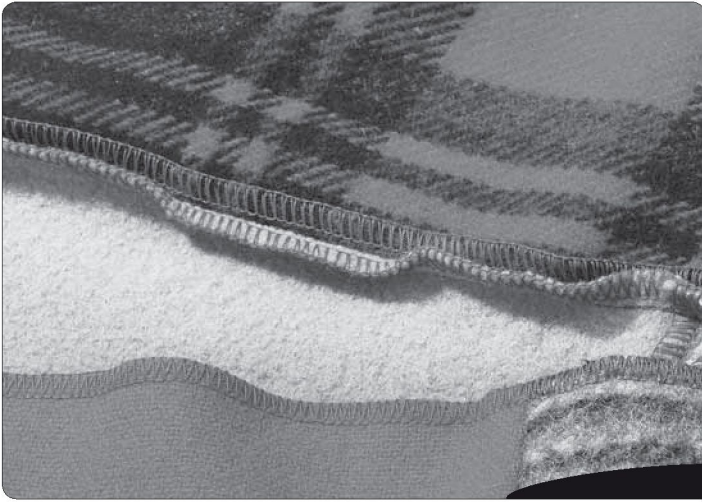
Uwaga: W przypadku korzystania z nici dekoracyjnych krążek do rozwijania nici należy umieścić w pokazany sposób, aby nie dopuścić do zaczepienia nici o krawędź szpuli.



Tworzenie łańcuszków poprzez wykańczanie

1. Odłącz ruchomy nóż górny (pozycja C) (zob. str. 10).
2. Przez otwór w przedniej części stopki przeprowadź wypełniacz, np. przędzę lub taśmę o splocie krzyżowym.
3. Umieść wypełniacz pod stopką i wykonaj łańcuszek o pożądanej długości.
4. Wykończone łańcuszki można stosować osobno lub wplatać w oploty 3- lub 4-warstwowe.



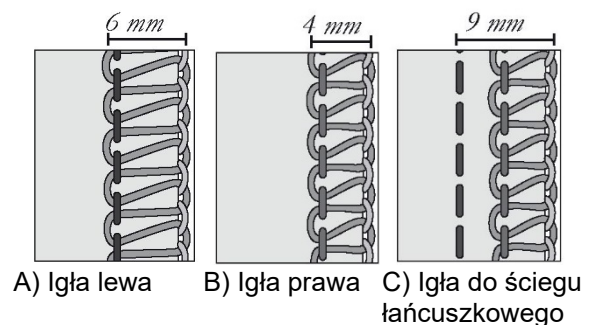


REGULACJA SZEROKOŚCI ŚCIEGU

Szerokość ściegu można zwiększać lub zmniejszać, zmieniając pozycję igły lub używając pokrętła szerokości obcinania.

Regulacja szerokości poprzez zmianę pozycji igły

- A) W przypadku samej igły lewej lub obu igieł szerokość ściegu wynosi 6 mm.
- B) W przypadku samej igły prawej szerokość ściegu wynosi 4 mm.
- C) W przypadku igły do ściegu łańcuszkowego szerokość ściegu wynosi 9 mm.

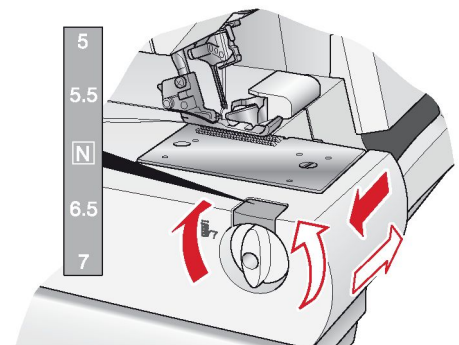


Regulacja szerokości pokrętłem szerokości cięcia

Wykonując precyzyjną regulację szerokości cięcia pokrętłem szerokości cięcia, można wykonać również inne czynności regulacyjne w zakresach podanych poniżej.

- W przypadku samej igły lewej: 5–7 mm
- W przypadku samej igły prawej: 3–5 mm
- W przypadku igły do ściegu łańcuszkowego: 8–10 mm

Aby ustawić pożądaną szerokość szwu, należy użyć pokrętła. Standardową nastawą pokrętła jest pozycja N.



REGULACJA DŁUGOŚCI ŚCIEGU

W większości zastosowań pokrętło długości ściegu należy ustawić na pozycji N.

W przypadku szycia na materiałach o dużej gramaturze długość ściegu należy ustawić na 4 mm.

W przypadku szycia na materiałach o małej gramaturze długość ściegu należy ustawić na 2 mm.

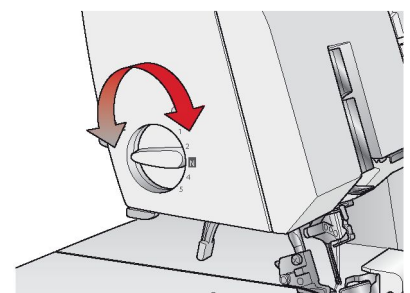
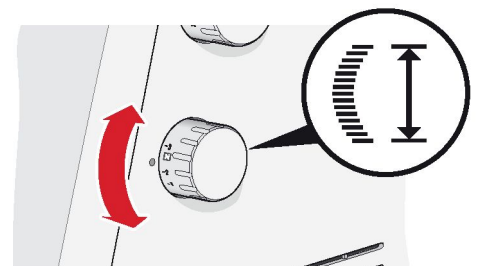
REGULACJA NACISKU STOPKI

Nacisk stopki do szycia w normalnych warunkach pracy powinien być ustawiony na N. W niektórych przypadkach należy wprowadzić pewne korekty. Nacisk należy zwiększać lub zmniejszać aż do uzyskania odpowiedniego efektu. Przed rozpoczęciem szycia na odzieży należy zawsze wykonać testowy szew na niepotrzebnym kawałku materiału.

Zmniejszenie nacisku: obróć pokrętło w lewo do wartości w zakresie od 1 do 5.

Zwiększenie nacisku: obróć pokrętło w prawo do wartości w zakresie od N do 5.

Powrót do nastawy standardowej: obróć pokrętło tak, aby oznaczenie wskazywało wartość N.



REGULACJA PODAWANIA RÓŻNICOWEGO

Układ podawania różnicowego składa się z dwóch zestawów zębów ustawionych jeden za drugim. Oba rzędy zębów podających działają niezależnie od siebie, co pozwala na uzyskiwanie doskonałych efektów w przypadku szycia na materiałach specjalnych. Gdy ilość materiału podawanego przez przednie zęby podające zmienia się w stosunku do ilości materiału podawanego przez tylne zęby podające, materiał zostaje „rozciągnięty” lub „podebrany”.

Aby zapobiec rozciągnięciu dzianin i fałdowaniu materiałów o małej gramaturze, należy korzystać z podawania różnicowego.

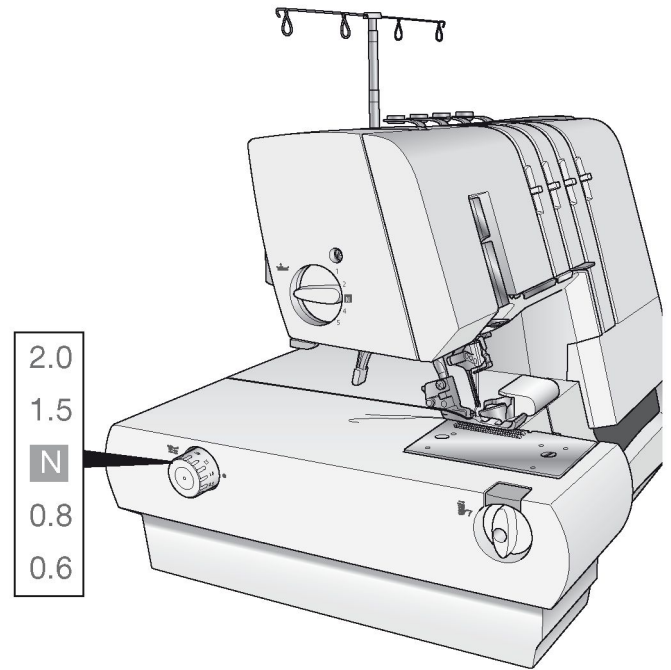
W przypadku szycia ścięciem overlokowym na zwykłym materiale pokrętko podawania różnicowego należy ustawić na N.

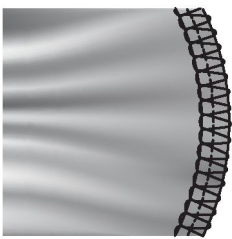
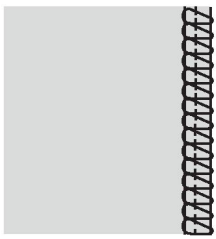
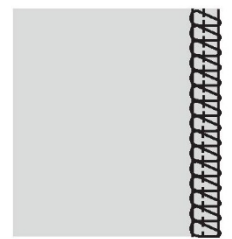

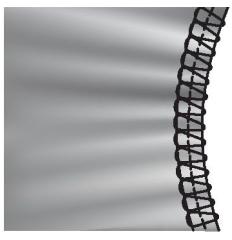
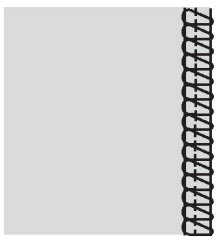
Ścieg overlokowy podbierany (materiały rozciągliwe, dzianiny)

Do obrzucania materiałów rozciągliwych, takich jak dzianiny czy jersey, wartość podawania różnicowego należy ustawić w zakresie od N do 2,0. Nastawa ta zależy od sztywności materiału i docelowego stopnia podebrania. Przed rozpoczęciem szycia na odzieży należy wykonać kilka szwów próbnych z różnymi ustawieniami.

Ścieg overlokowy prosty (materiały o małej gramaturze)

Do obrzucania tkanin o małej gramaturze lub luźnych dzianin, takich jak jedwab czy dzianina jedwabna, wartość podawania różnicowego należy ustawić w zakresie od 0,6 do N. Podczas szycia należy lekko naciągać materiał, trzymając szew delikatnie z przodu i z tyłu stopki. Nastawa ta zależy od sztywności materiału i docelowego stopnia rozciągania. Przed rozpoczęciem szycia na odzieży należy wykonać kilka szwów próbnych z różnymi ustawieniami.



TKANINA	PODAWANIE RÓŻNICOWE – N	REGULACJA	EFEKT
MATERIAŁ ROZCIĄGLIWY (Dzianina, jersey)		N – 2,0	
MATERIAŁ NIEROZCIĄGLIWY (Drelich, dżins)		N	
MATERIAŁ O MAŁEJ GRAMATURZE (Jedwab, dzianina jedwabna)		0,6 – N	

USTAWIENIA REGULACJI PRECYZYJNEJ NAPRĘŻENIA NICI

Naprężenie nici jest ustawiane automatycznie po wybraniu typu ściegu z wykorzystaniem pokrętki wyboru ściegu, ale może zaistnieć konieczność jego precyzyjnego dostosowania z wykorzystaniem dźwigni. Zależy to od:

- rodzaju i grubości materiału,
- rozmiaru igły,
- rozmiaru, rodzaju i zawartości włókna w nici.

Ścieg 4-nitkowy overlokowy

Jeżeli nić chwytacza górnego leży na spodzie materiału

- Przesław dźwignię do ustawiania naprężenia nici na chwytaczu górnym (zieloną) do pozycji wyższej.
- Ewentualnie przesław dźwignię do precyzyjnego ustawiania naprężenia nici na chwytaczu dolnym (niebieską) do pozycji niższej.

Jeżeli nić chwytacza dolnego widać na wierzchu materiału

- Przesław dźwignię do precyzyjnego ustawiania naprężenia nici na chwytaczu dolnym (niebieską) do pozycji wyższej.
- Ewentualnie przesław dźwignię do precyzyjnego ustawiania naprężenia nici na chwytaczu górnym (zieloną) do pozycji niższej.

Jeżeli naprężenie nici igły lewej jest zbyt słabe

- Przesław dźwignię do precyzyjnego ustawiania naprężenia nici igły (żółtą) do pozycji wyższej.

Jeżeli naprężenie nici igły prawej jest zbyt słabe

- Przesław dźwignię do precyzyjnego ustawiania naprężenia nici igły prawej (czerwoną) do pozycji wyższej.

Ścieg zabezpieczający 4-nitkowy

Jeżeli nić chwytacza dolnego widać na wierzchu materiału

- Przesław dźwignię do precyzyjnego ustawiania naprężenia nici na chwytaczu dolnym (niebieską) do pozycji wyższej.
- Ewentualnie przesław dźwignię do precyzyjnego ustawiania naprężenia nici na chwytaczu górnym (zieloną) do pozycji niższej.

Jeżeli naprężenie nici igły prawej jest zbyt słabe

- Przesław dźwignię do precyzyjnego ustawiania naprężenia nici igły prawej (czerwoną) do pozycji wyższej.

Jeżeli naprężenie nici igły do ściegu łańcuszkowego jest zbyt słabe

- Przesław dźwignię do precyzyjnego ustawiania naprężenia nici igły do ściegu łańcuszkowego (żółtą) do pozycji wyższej.
- Ewentualnie przesław dźwignię do precyzyjnego ustawiania naprężenia nici na chwytaczu do ściegu łańcuszkowego (niebieską) do pozycji niższej.

Ścieg 3-nitkowy overlokowy

Jeżeli nić chwytacza górnego leży na spodzie materiału

- Przesław dźwignię do precyzyjnego ustawiania naprężenia nici na chwytaczu górnym (zieloną) do pozycji wyższej.
- Ewentualnie przesław dźwignię do precyzyjnego ustawiania naprężenia nici na chwytaczu dolnym (niebieską) do pozycji niższej.

Jeżeli nić chwytacza dolnego widać na wierzchu materiału

- Przesław dźwignię do precyzyjnego ustawiania naprężenia nici na chwytaczu dolnym (niebieską) do pozycji wyższej.
- Ewentualnie przesław dźwignię do precyzyjnego ustawiania naprężenia nici na chwytaczu górnym (zieloną) do pozycji niższej.

Jeżeli naprężenie nici igły jest zbyt słabe

- Przesław dźwignię do precyzyjnego ustawiania naprężenia nici igły (żółtą lub czerwoną) do pozycji wyższej.

Ścieg zabezpieczający 3-nitkowy

Jeżeli naprężenie nici chwytacza dolnego jest zbyt słabe

- Przesław dźwignię do precyzyjnego ustawiania naprężenia nici na chwytaczu dolnym (niebieską) do pozycji wyższej.

Jeżeli naprężenie nici igły prawej jest zbyt słabe

- Przesław dźwignię do precyzyjnego ustawiania naprężenia nici igły (czerwoną) do pozycji wyższej.

Jeżeli naprężenie nici igły lewej jest zbyt słabe

- Przesław dźwignię do precyzyjnego ustawiania naprężenia nici igły lewej (żółtą) do pozycji wyższej.

Ścieg płaski 3-nitkowy

Jeżeli naprężenie nici chwytacza dolnego jest zbyt słabe

- Przesław dźwignię do precyzyjnego ustawiania naprężenia nici na chwytaczu dolnym (niebieską) do pozycji wyższej.
- Ewentualnie przesław dźwignię do precyzyjnego ustawiania naprężenia nici igły (żółtą lub czerwoną) do pozycji niższej.

Jeżeli naprężenie nici chwytacza górnego jest zbyt słabe

- Przesław dźwignię do precyzyjnego ustawiania naprężenia nici na chwytaczu górnym (zieloną) do pozycji wyższej.
- Ewentualnie przesław dźwignię do precyzyjnego ustawiania naprężenia nici igły (żółtą lub czerwoną) do pozycji niższej.

Jeżeli naprężenie nici igły jest zbyt słabe

- Przesław dźwignię do precyzyjnego ustawiania naprężenia nici igły (żółtą lub czerwoną) do pozycji wyższej.
- Ewentualnie przesław dźwignię do precyzyjnego ustawiania naprężenia nici na chwytaczu górnym (zieloną) do pozycji niższej.

Ścieg 2-nitkowy owerlokowy

Jeżeli nić chwytacza dolnego leży na spodzie materiału

- Przesław dźwignię do precyzyjnego ustawiania naprężenia nici na chwytaczu dolnym (niebieską) do pozycji wyższej.
- Ewentualnie przesław dźwignię do precyzyjnego ustawiania naprężenia nici igły (żółtą lub czerwoną) do pozycji niższej.

Jeżeli naprężenie nici igły jest zbyt słabe

- Przesław dźwignię do precyzyjnego ustawiania naprężenia nici igły (żółtą lub czerwoną) do pozycji wyższej.
- Ewentualnie przesław dźwignię do precyzyjnego ustawiania naprężenia nici na chwytaczu dolnym (niebieską) do pozycji niższej.

Ścieg 2-nitkowy zawijany owerlokowy

Jeżeli naprężenie nici chwytacza dolnego jest zbyt mocne lub naprężenie nici igły jest zbyt słabe

- Przesław dźwignię do precyzyjnego ustawiania naprężenia nici na chwytaczu dolnym (niebieską) do pozycji niższej.
- Ewentualnie przesław dźwignię do precyzyjnego ustawiania naprężenia nici igły (żółtą lub czerwoną) do pozycji wyższej.

Jeżeli naprężenie nici chwytacza dolnego jest zbyt słabe

- Przesław dźwignię do precyzyjnego ustawiania naprężenia nici na chwytaczu dolnym (niebieską) do pozycji wyższej.

Ścieg łańcuszkowy

Jeżeli naprężenie nici igły do ściegu łańcuszkowego jest zbyt słabe

- Przesław dźwignię do precyzyjnego ustawiania naprężenia nici igły (czerwoną) do pozycji wyższej.
- Ewentualnie przesław dźwignię do precyzyjnego ustawiania naprężenia nici na chwytaczu do ściegu łańcuszkowego (niebieską) do pozycji niższej.

Ścieg interlokowy

Jeżeli naprężenie nici chwytacza do ściegu interlokowego jest zbyt słabe

- Przesław dźwignię do precyzyjnego ustawiania naprężenia nici na chwytaczu dolnym (niebieską) do pozycji wyższej.

Jeżeli naprężenie nici igły lewej do ściegu interlokowego jest zbyt słabe

- Przesław dźwignię do precyzyjnego ustawiania naprężenia nici igły lewej do ściegu interlokowego (żółtą) do pozycji wyższej.
- Ewentualnie przesław dźwignię do precyzyjnego ustawiania naprężenia nici na chwytaczu dolnym (niebieską) do pozycji niższej.

Jeżeli naprężenie nici igły środkowej do ściegu interlokowego jest zbyt słabe

- Przesław dźwignię do precyzyjnego ustawiania naprężenia nici igły prawej do ściegu interlokowego (czerwoną) do pozycji wyższej.
- Ewentualnie przesław dźwignię do precyzyjnego ustawiania naprężenia nici na chwytaczu dolnym (niebieską) do pozycji niższej.

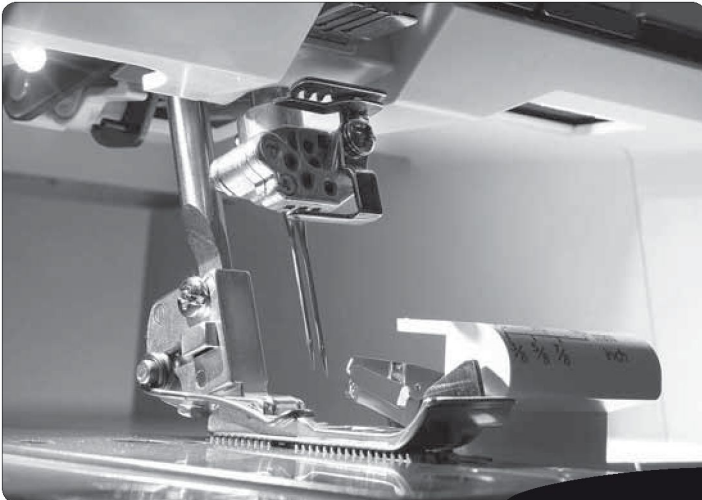
Jeżeli naprężenie nici igły prawej do ściegu interlokowego jest zbyt słabe

- Przesław dźwignię do precyzyjnego ustawiania naprężenia nici igły prawej do ściegu interlokowego (zieloną) do pozycji wyższej.
- Ewentualnie przesław dźwignię do precyzyjnego ustawiania naprężenia nici na chwytaczu dolnym (niebieską) do pozycji niższej.

Jeżeli wierzch materiału marszczy się między nićmi igły, a szwy na spodzie materiału stają się naprężone

- Przesław dźwignię do precyzyjnego ustawiania naprężenia nici na chwytaczu dolnym (niebieską) do pozycji niższej.






Owerlok wymaga częstszej konserwacji niż zwykła maszyna do szycia. Są ku temu dwa powody:

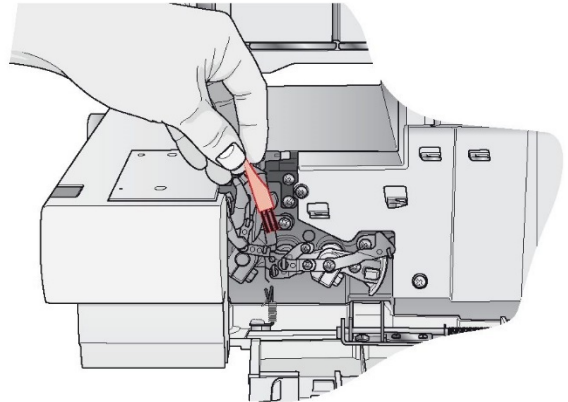
- Duża ilość ścinków materiałów powstająca wskutek cięcia materiału przez noże.
- Owerlok pracuje z bardzo dużą szybkością i trzeba go często oliwić, aby jego wewnętrzne części robocze było właściwie nasmarowane.

CZYSZCZENIE


 Ustaw przełącznik zasilania w pozycji wyłączonej i odłącz maszynę od źródła zasilania.

Otwórz osłonę przednią i usuń wszystkie strzępki materiału pędzelkiem.

Zamknij osłonę przednią i wytrzyj powierzchnię zewnętrzną maszyny miękką szmatką w celu usunięcia wszelkich zabrudzeń lub skrawków materiału.



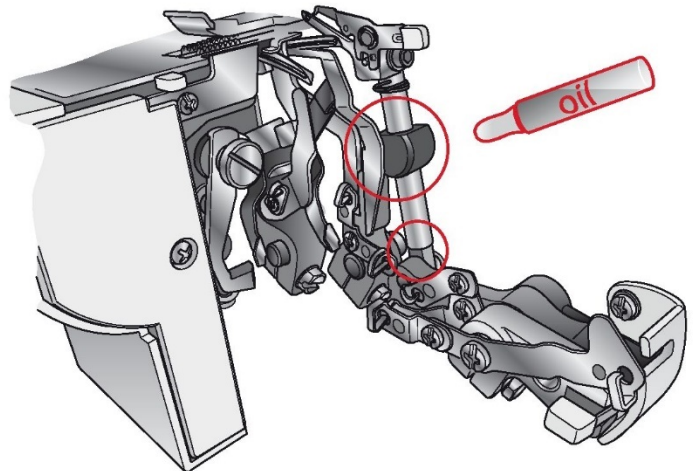
OLIWIENIE

 Ustaw przełącznik zasilania w pozycji wyłączonej i odłącz maszynę od źródła zasilania.


Aby owerlok działał płynnie i cicho, wskazane na rysunku części ruchome należy często smarować.

Należy używać dostarczonego oleju do maszyn do szycia. Nie należy używać żadnego innego oleju, ponieważ może uszkodzić maszynę.

Przed rozpoczęciem szycia należy wytrzeć całą powierzchnię zewnętrzną maszyny, aby usunąć ewentualny nadmiar oleju.

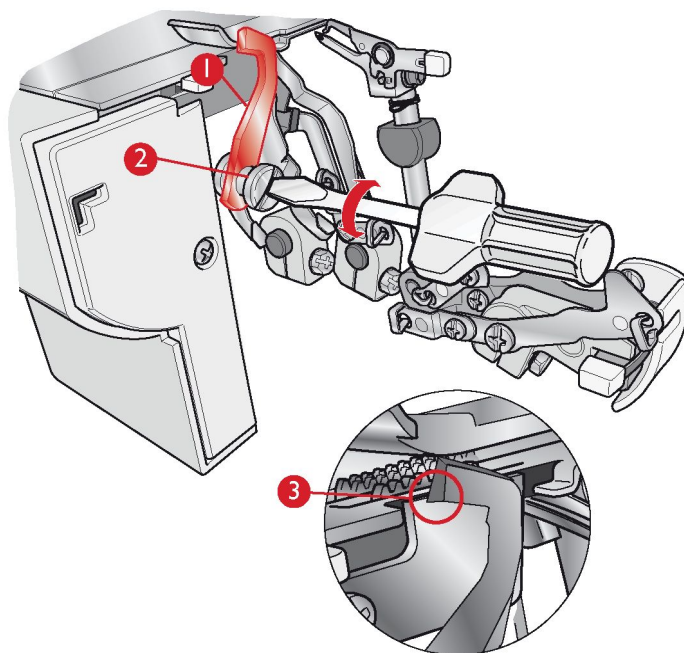


WYMIANA RUCHOMEGO NOŻA GÓRNEGO


 Ustaw przełącznik zasilania w pozycji wyłączonej i odłącz maszynę od źródła zasilania.

Ruchomy nóż górny należy wymieniać, gdy staje się tępy. Można go wymienić w sposób opisany poniżej. W razie jakichkolwiek problemów należy skontaktować się z autoryzowanym sprzedawcą HUSQVARNA VIKING®.

- Otwórz osłonę przednią i ustaw ruchomy nóż górny (1) w pozycji S (zob. str. 11).
- Poluzuj śrubę ustalającą (2) i odłącz nóż górny (1).
- Obróć pokrętkę tak, aby uchwyt noża górnego był ustawiony w najniższej pozycji.
- Umieść nowy nóż górny w rowku w uchwycie noża górnego i dokręć śrubę ustalającą (2).
- Upewnij się, że krawędź przednia ruchomego noża górnego znajduje się na poziomie o 0,5–1,0 mm niższym niż krawędź tnąca noża dolnego (3).



WYMIANA ŻARÓWKI

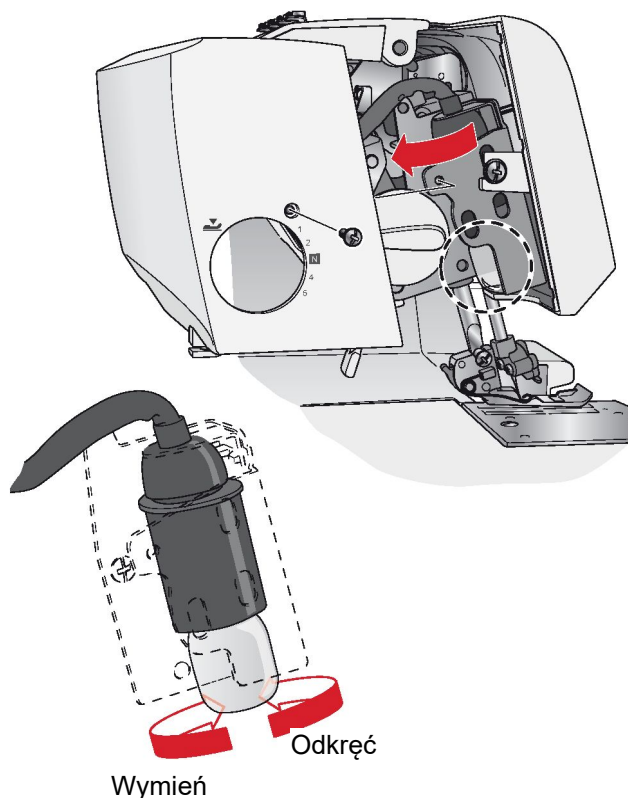
 Ustaw przełącznik zasilania w pozycji wyłączonej i odłącz maszynę od źródła zasilania.

Przeostroga: Przed wymianą żarówki upewnij się, że żarówka ostygła.

Ostrzeżenie: Wymień oprawkę przed podłączeniem przewodu zasilającego.

Należy używać wyłącznie żarówek tego samego typu o mocy znamionowej 15 W. Można je nabyć u autoryzowanego sprzedawcy HUSQVARNA VIKING®.

- Odkręć śrubę oprawki i, dociskając oprawkę lekko do tyłu, przekręć ją w lewo i odłącz od maszyny w sposób pokazany na rysunku.
- Wykręć żarówkę, przekręcając ją w lewo.
- Aby wymienić żarówkę, wsuń ją w gniazdo i przekręć w prawo.



PRZECHOWYWANIE

Gdy maszyna jest nieużywana, należy pamiętać, aby nie była podłączona do zasilania. Aby chronić ją przed kurzem należy zasłonić ją osłoną.

Przechowywać tak, aby nie była narażona na bezpośrednie działanie promieni słonecznych ani wilgoci.

SERWISOWANIE

Regularnie zlecaj przeprowadzenie serwisu maszyny u autoryzowanego sprzedawcy!

Jeżeli pomimo wykonania czynności podanych na następnej stronie maszyna nadal nie działa prawidłowo, oddaj ją do naprawy do autoryzowanego dystrybutora HUSQVARNA VIKING®. Jeżeli występuje konkretny problem, dobrym rozwiązaniem jest wykonanie szycia testowego używając nicią na kawałku używanego materiału i przekazanie tego materiału do autoryzowanego sprzedawcy, który na tej podstawie być może będzie mógł pomóc rozwiązać problem

Nieoryginalne części i akcesoria

Gwarancja nie pokrywa wad ani szkód spowodowanych użyciem nieoryginalnych części lub akcesoriów.

ROZWIĄZYWANIE PROBLEMÓW

Problem	Rozwiązanie
Materiał nie jest odpowiednio podawany	<ul style="list-style-type: none">• Zwiększ długość ściegu.• Zwiększ nacisk stopki dla materiałów o dużej gramaturze.• Zmniejsz nacisk stopki dla materiałów o małej gramaturze.• Sprawdź podawanie różnicowe.
Złamana igła	<ul style="list-style-type: none">• Włóż igłę prawidłowo.• Podczas szycia nie ciągnij materiału.• Dokręć śrubę ustalającą igły.• Do materiałów o dużej gramaturze używaj większej igły.
Zerwana nić	<ul style="list-style-type: none">• Sprawdź nawleczenie nici.• Sprawdź, czy nić się nie zaplątała ani nie zaczepiła.• Włóż igłę prawidłowo.• Włóż nową igłę. Dotychczasowa igła mogła się wygiąć lub stępić. • Użyj nici wysokiej jakości.• Zmniejsz naprężenie nici.
Pominięte ściegi	<ul style="list-style-type: none">• Włóż nową igłę. Dotychczasowa igła mogła się wygiąć lub stępić. • Dokręć śrubę ustalającą igły.• Włóż igłę prawidłowo.• Zmień rodzaj lub rozmiar igły.• Sprawdź nawleczenie nici.• Zwiększ nacisk stopki.• Użyj nici wysokiej jakości.
Nieregularne ściegi	<ul style="list-style-type: none">• Wyrównaj naprężenie nici.• Sprawdź, czy nić się nie zaplątała ani nie zaczepiła.• Sprawdź nawleczenie nici.
Materiał się fałduje	<ul style="list-style-type: none">• Zmniejsz naprężenie nici.• Sprawdź, czy nić się nie zaplątała ani nie zaczepiła.• Użyj cienkiej nici wysokiej jakości.• Zmniejsz długość ściegu.• Zmniejsz nacisk stopki dla materiałów o małej gramaturze.• Sprawdź podawanie różnicowe.
Nieregularne wykończenie	<ul style="list-style-type: none">• Sprawdź ustawienie noży.• Wymień nóż górny i/lub dolny .
Materiał się zacina	<ul style="list-style-type: none">• Sprawdź, czy nić się nie zaplątała ani nie zaczepiła.• Ściśnij grube warstwy materiału standardową maszyną do szycia przed obszyciem overlokiem.
Maszyna nie działa	<ul style="list-style-type: none">• Podłącz maszynę prawidłowo do źródła zasilania.

SPECYFIKACJA

Prędkość szycia	Maks. 1100 ściegów/min
Długość ściegu	1,0–4,0 mm
Wskaźnik podawania różnicowego	0,6 - 2,0
Szerokość ściegu overlokowego	Igła lewa: 5,0–7,0 mm Igła prawa: 3,0–5,0 mm Ścieg interlokowy: 3,0–6,0 mm
Skok igielnicy	27 mm
Podniesienie stopki	4,5 mm
Igły	Igły do overloka INSPIRA™ – system ELx705: 14/90, 12/80
Liczba igieł:	3, 2, 1
Liczba nici	2, 3, 4

WYMIARY MASZYNY

Szerokość	322 mm
Długość	447 mm
Wysokość	340 mm
Waga	9,5 kg

Zastrzegamy sobie prawo do zmiany wyposażenia maszyny i asortymentu akcesoriów oraz zmiany parametrów użytkowych lub konstrukcji maszyny bez uprzedniego powiadomienia. Zmiany te będą jednak zawsze wprowadzane z korzyścią dla użytkownika i produktu.

WŁASNOŚĆ INTELEKTUALNA

VIKING, KEEPING THE WORLD SEWING & Design, HUSKYLOCK i INSPIRA to znaki towarowe KSIN Luxembourg II, S.ar.l.

HUSQVARNA i „znak korony z literą H” to znaki towarowe Husqvarna AB.

Wszystkie znaki towarowe są stosowane na licencji udzielonej przez VSM Group AB.



Należy pamiętać, że w przypadku utylizacji produkt należy poddać recyklingowi zgodnie z obowiązującymi krajowymi przepisami dotyczącymi produktów elektrycznych/elektronicznych. Urządzeń elektrycznych nie należy wyrzucać do ogólnych pojemników na śmieci. Aby uzyskać informacje na temat utylizacji, należy skontaktować się z miejscowymi władzami. Podczas wymiany starych urządzeń na nowe sprzedawca jest prawnie zobowiązany do odebrania starego urządzenia i jego utylizacji bez dodatkowych opłat.

W przypadku wyrzucenia urządzenia elektronicznego na wysypisko śmieci, może dojść do wycieku substancji i ich przedostania się do wód podziemnych, a następnie do łańcucha pokarmowego, niszcząc zdrowie i dobre samopoczucie.

Wyłączny dystrybutor w Polsce
Strima sp. z o.o.
Swadzim ul. Poznańska 54
62-080 Tarnowo Podgórne

