

eXperience 570

| Instrukcja obsługi |



WAŻNE WSKAZÓWKI DOTYCZĄCE BEZPIECZEŃSTWA

Podczas użytkowania urządzenia elektrycznego, powinny być zachowane podstawowe środki bezpieczeństwa, włącznie z następującymi:

Ta maszyna została zaprogramowana wyłącznie do użytku domowego.

Przeczytaj wszystkie instrukcje przed rozpoczęciem pracy z maszyną.

NIEBEZPIECZEŃSTWO — Aby wyeliminować ryzyko porażenia prądem:

1. Nigdy nie wolno zostawiać maszyny do szycia bez nadzoru, jeżeli jest ona podłączona do sieci. Zawsze od razu po zakończeniu pracy i przed czyszczeniem należy wyjąć wtyczkę maszyny z gniazdka.

OSTRZEŻENIE — Aby ograniczyć ryzyko poparzenia, pożaru, porażenia prądem lub obrażeń:

1. Maszyna nie jest przeznaczona do zabawy. Gdy urządzenie używane jest przez dzieci lub w ich obecności, konieczny jest nadzór osoby dorosłej.
2. Maszyna powinna być używana zgodnie z jej przeznaczeniem opisanym w niniejszej instrukcji. Należy używać tylko wyposażenia rekomendowanego przez producenta i opisanego w niniejszej instrukcji.
3. Nie wolno używać maszyny, gdy: uszkodzony jest przewód lub wtyczka, urządzenie działa niewłaściwie na skutek upuszczenia lub uszkodzenia, urządzenie wcześniej wpadło do wody. Gdy zaistnieją powyższe okoliczności, maszynę należy zanieść do najbliższego autoryzowanego przedstawiciela lub centrum serwisowego, aby tam dokonano naprawy, przeglądu lub regulacji.
4. Nie wolno korzystać z urządzenia, jeśli którykolwiek z otworów wentylacyjnych jest zablokowany. Należy dbać o to, by otwory wentylacyjne maszyny oraz rozrusznika nożnego były wolne od zalegającego kurzu.
5. Nie wolno wtykać ani wkładać żadnych obcych obiektów do otworów w maszynie.
6. Nie wolno używać maszyny na wolnym powietrzu.
7. Nie wolno obsługiwać maszyny w miejscach, gdzie używane są produkty w aerozolu (sprayu) oraz tam, gdzie stosowano tlen.
8. Aby odłączyć urządzenie od zasilania, należy wyłączyć wszystkie przełączniki, a następnie wyjąć wtyczkę.
9. Nie wolno odłączać urządzenia od zasilania ciągnąc za przewód. Aby wyłączyć maszynę z sieci należy chwycić za wtyczkę a nie za przewód.
10. Należy trzymać palce z daleka od ruchomych części urządzenia, szczególnie od igły.
11. Zawsze należy używać odpowiedniej płytki ściegowej. Użycie niewłaściwej płytki może spowodować złamanie igły.
12. Nie wolno używać wygiętych igieł.
13. Nie wolno ciągnąć ani popychać materiału podczas szycia, gdyż może to spowodować wygięcie się lub złamanie igły.
14. Należy wyłączyć maszynę podczas wszelkich czynności regulacyjnych przy igle, takich jak nawlekanie igły, zmiana igły, nawlekanie szpulki bębenka, wymiana stopki dociskowej, itd.
15. Należy zawsze wyciągnąć wtyczkę maszyny z gniazdka przy zdejmowaniu obudowy, smarowaniu lub przy jakiegokolwiek czynności konserwacyjnej podanej w instrukcji.

NALEŻY ZACHOWAĆ NINIEJSZĄ INSTRUKCJĘ OBSŁUGI

Tylko dla Europy

Ta maszyna do szycia może być używana przez dzieci od 8 roku życia oraz osoby niepełnosprawne ruchowo, sensorycznie lub psychicznie, a także osoby bez odpowiedniej wiedzy i doświadczenia, o ile znajdują się pod nadzorem osoby odpowiedzialnej za ich bezpieczeństwo lub zostały odpowiednio poinstruowane oraz rozumieją zagrożenia związane z używaniem maszyny. Dzieci nie powinny bawić się maszyną. Czyszczenie i konserwacja maszyny nie powinna być wykonywana przez dzieci bez nadzoru.



W przypadku wyzbycia się maszyny, musi być ona bezpiecznie zutylizowana zgodnie z prawem krajowym odnośnie produktów elektrycznych. W razie wątpliwości skontaktuj się ze sprzedawcą.

SPIS TREŚCI

PODSTAWOWE ELEMENTY

Nazwy części	3
Wyposażenie standardowe	4
Stolik powiększający pole pracy	5
Wykaz ściegów	5

PRZYGOTOWANIE DO SZYCIA

Podłączenie do źródła zasilania	6
Zanim użyjesz maszyny	6
Instrukcja obsługi	6
Kontrola prędkości szycia	7
Suwak regulacji prędkości szycia	7
Rozrusznik nożny	7
Stolik (osłona wolnego ramienia)	7
Wolne ramię	7
Przyciski funkcyjne w maszynie	8-9
Przycisk start/stop	8
Przycisk szycia wstecz	8
Przycisk ryglowania ściegu	8
Przycisk pozycjonowania igły	9
Przycisk obcinania nici	9
Wyświetlacz LCD	10
Przyciski funkcyjne	10
Wybór ściegów	10
Przyciski bezpośredniego wyboru ściegu	10
Przycisk regulacji szerokości ściegu	11
Przycisk regulacji długości ściegu	11
Przycisk zapamiętywania obcinania nici	11
Przycisk pamięci	11
Przycisk kasowania	11
Dźwignia podnoszenia stopki	12
Wymiana stopki	12
Montaż i demontaż uchwytu stopki	12
Regulacja docisku stopki	13
Regulacja naprężenia nici górnej	13-14
Regulacja naprężenia nici przy ściegu prostym	13
Regulacja naprężenia nici przy ściegu zygzakowym	14
Podnoszenie i opuszczanie ząbków transportera	15
Wymiana igły	16
Tabela doboru nici oraz igły do materiału	16
Ustawienie szpulki	17
Nawijanie nici na szpulkę bębena	17-19
Wyjmowanie szpulki	17
Nawijanie szpulki	18
Umieszczanie szpulki w bębnie	19
Nawlekanie maszyny	20
Nawlekanie igły	21
Wyciąganie nitki z bębna	22
Tryb ustawień	23
Ustawienie pozycji zatrzymania igły	23
Czas automatycznego wyłączenia	23

PODSTAWY SZYCIA

Rodzaje ściegów prostych	24
Rozpoczęcie szycia	24
Zakończenie ściegu	24
Ucinanie nici	24
Zmiana kierunku szycia	25
Szycie od krawędzi grubych tkanin	25
Linie prowadzące	25
Obrót na igle pod kątem prostym	25
Regulacja położenia igły	26
Regulacja długości ściegu	26
Rodzaje ściegów prostych	27
Ścieg ze standardowym rygłem	27
Ścieg z rygłem automatycznym	27
Ścieg potrójny elastyczny	27
Ścieg elastyczny	28

Pikowanie imitujące ścieg ręczny	28
Zygzak	29
Regulacja szerokości ściegu	29
Regulacja długości ściegu	29
Rodzaje ściegów obrębiających	30
Obrzucanie ściegiem zygzak	30
Trzypunktowy zygzak	30
Obrębianie	30
Ścieg dziany	31
Podwójny ścieg overlokowy	31
Ścieg super overlokowy	31
Wszywanie gumki	32
Obszywanie dziurki	33
Dziurka prostokątna	34-37
Regulowanie szerokości dziurki	36
Regulowanie gęstości ściegów w dziurce	36
Używanie płytki stabilizującej	37
Dziurka zaokrąglona i do delikatnych materiałów	38
Klasyczna dziurka odzieżowa	38
Dziurka elastyczna i dziurka antyczna	38
Dziurka dziana	38
Obrzucanie dziurki z kordu	39
Dziurka na nakładce	40-41
Cerowanie	42
Fastrygowanie	43
Oczka	44
Wszywanie zamka	45-47
Obrębianie kryte	48
Przyszywanie guzika	49
Marszczenie	50

ŚCIEGI DEKORACYJNE

Patchwork	51
Kątomierz na płycie ściegowej	51
Ścieg muszelkowy	51
Ścieg bieliźniany	52
Aplikacja	52
Ozdobne zakładki	53
Frędzle	53
Mereżka	54
Ścieg krzyżkowy	54
Wiązanka	55
Supełek francuski i torsadowy	55
Obrębek	55
Szachownica	56
Pikowanie punktowe	56
Ścieg kłamrowy	57
Ścieg satynowy	57
Ściegi dekoracyjne	57

PROGRAMOWANIE WZORÓW

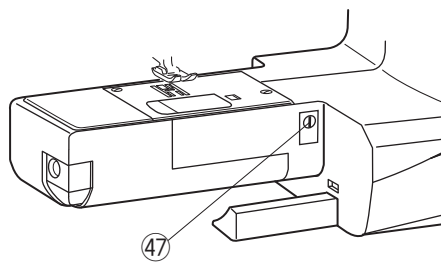
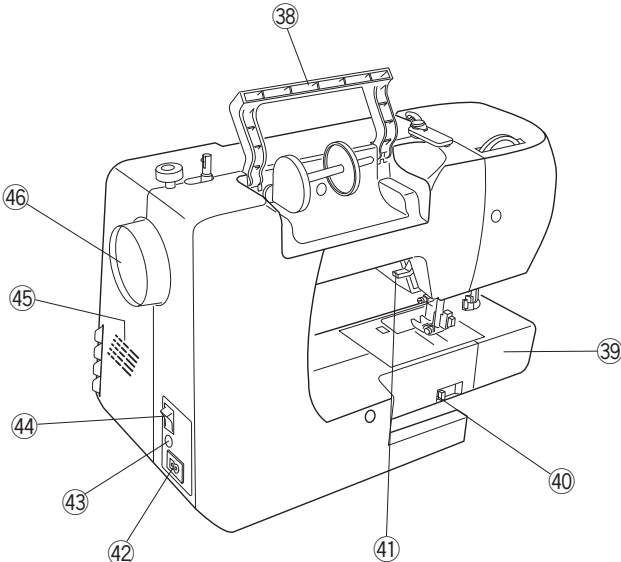
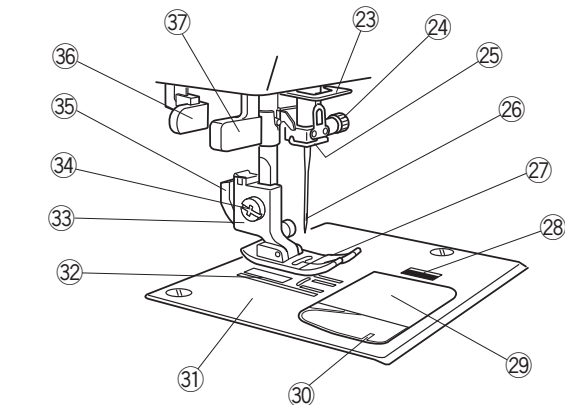
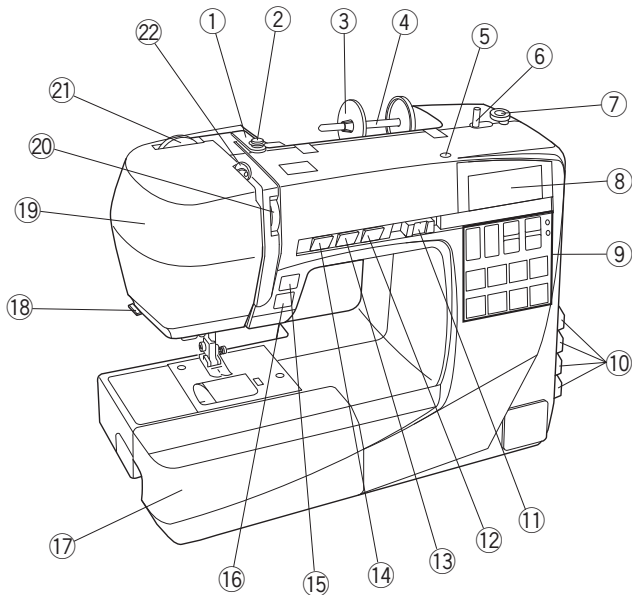
Programowanie ściegu ryglującego	58
Programowanie kombinacji wzoru	59
Usuwanie lub wstawianie wzoru	60
Programowanie automatycznego obcinania nici	60

CZYSZCZENIE I KONSERWACJA

Czyszczenie chwytacza i transportera dolnego	61
Zakładanie bębna	61
Korekta rozstrojonych ściegów	62
Zakłócenia w działaniu maszyny i sygnał dźwiękowy	63
Rozwiązywanie problemów	64
Wykaz ściegów	65
DEKLARACJA ZGODNOŚCI WE	66

PODSTAWOWE ELEMENTY

Nazwy części



- ① Górny prowadnik nici
- ② Prowadnik szpulownika
- ③ Tarcza mocująca szpulkę (duża)
- ④ Trzpień szpulki
- ⑤ Otwór na dodatkowy trzpień szpulki
- ⑥ Trzpień obrotowy nawijacza szpulki bębna
- ⑦ Blokada nawijacza szpulki bębna
- ⑧ Wyświetlacz LCD
- ⑨ Przyciski funkcyjne
- ⑩ Wykaz ściegów
- ⑪ Dźwignia kontroli szybkości szycia
- ⑫ Przycisk automatycznego obcinania nici
- ⑬ Przycisk podnoszenia/opuszczania igły
- ⑭ Przycisk automatycznego ryglowania
- ⑮ Przycisk szycia wstecz
- ⑯ Przycisk start/stop
- ⑰ Stolik (pojemnik na akcesoria)
- ⑱ Nożyk do obcinania nici
- ⑲ Pokrywa czołowa
- ⑳ Pokrętło regulacji naprężenia nici
- ㉑ Pokrętło regulacji docisku stopki
- ㉒ Podciągacz nici
- ㉓ Dolny prowadnik nici
- ㉔ Śruba mocująca igłę
- ㉕ Prowadnik nici przy igielnicy
- ㉖ Igła
- ㉗ Stopka dociskowa
- ㉘ Przycisk otwierania pokrywy bębna
- ㉙ Pokrywa bębna
- ㉚ Nożyk przy płytce ściegowej
- ㉛ Płytkę ściegowa
- ㉜ Ząbki transportera
- ㉝ Uchwyt stopki
- ㉞ Śruba mocująca
- ㉟ Dźwignia
- ㊱ Dźwignia obszywania dziurek
- ㊲ Nawlekacz igły
- ㊳ Uchwyt do przenoszenia maszyny
- ㊴ Wolne ramię
- ㊵ Dźwignia opuszczania ząbków transportera
- ㊶ Dźwignia podnoszenia stopki
- ㊷ Gniazdo przewodu zasilającego
- ㊸ Gniazdo rozrusznika nożnego
- ㊹ Włącznik zasilania
- ㊺ Otwory wentylacyjne
- ㊻ Koło zamachowe
- ㊼ Regulator transportu ząbkowego

UWAGA:

Aby unieść maszynę do szycia złap ją za uchwyt jedną ręką i przytrzymaj od spodu drugą.

UWAGA:

Projekt i specyfikacja mogą ulec zmianie bez wcześniejszego powiadomienia.

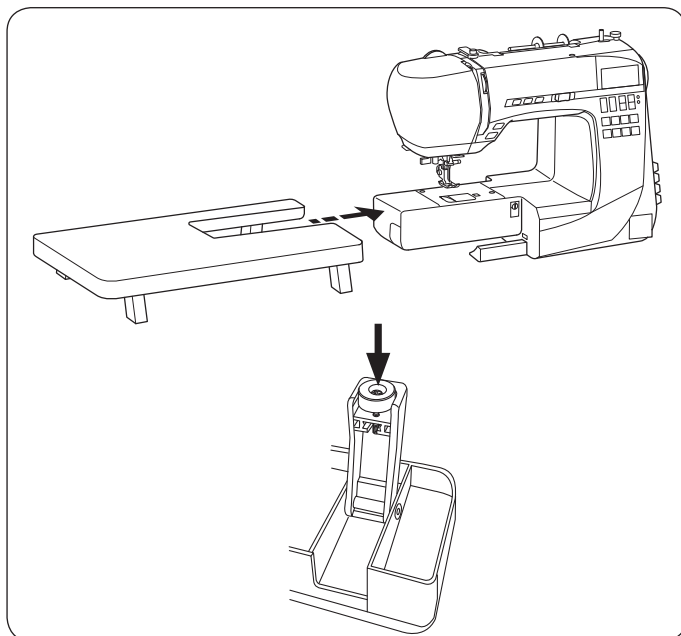
Wyposażenie standardowe

Nr.	Nazwa części	Nr. części	
1	Stopka uniwersalna A (zamocowana)	832523007	
2	Stopka do zamków E	808852003	
3	Stopka do ściegów ozdobnych F	822804118	
4	Stopka do dziurek R	753801004	
5	Płytkę stabilizującą	200428118	
6	Uchwyt płytki stabilizującej	200428406	
7	Stopka do ściegu krytego G	825817009	
8	Stopka overlokowa C	822801001	
9	Stopka krawędziowa 1/4" O	200008037	
10	Tarcza uchwytu szpulki (X 2) (duża) (1 sztuka zamocowana na maszynie)	822020503	
11	Tarcza uchwytu szpulki (X 2) (mała)	822019509	
12	Dodatkowy trzpień na szpulkę	809146000	
13	Szpulki x4 - 1 szt. umieszczona w maszynie	102261103	
14	Zestaw igieł	540401026	
15	Rozpruwacz szwów/dziurek	647808009	
16	Pędzelek	802424004	
17	Śrubokręt	653802002	
18	Instrukcja	813800068	
19	Stolik powiększający pole pracy	808401106	
20	Pokrowiec	404701404	
21	Rozrusznik nożny	C-1036	
22	Przewód zasilający*	U.S.A i Kanada	856519004
		U.K.	830377008
		Australia	830314018
		Europa kontynentalna	830335004

*Dołączony kabel zasilający może się różnić od przedstawionego na ilustracji.

UWAGA:

Dla tego modelu dostępna jest prezentacja wideo z informacją dotyczącą szybkiego uruchomienia, którą można pobrać z naszej strony www.elna.com/support



Stolik powiększający pole pracy Mocowanie stolika

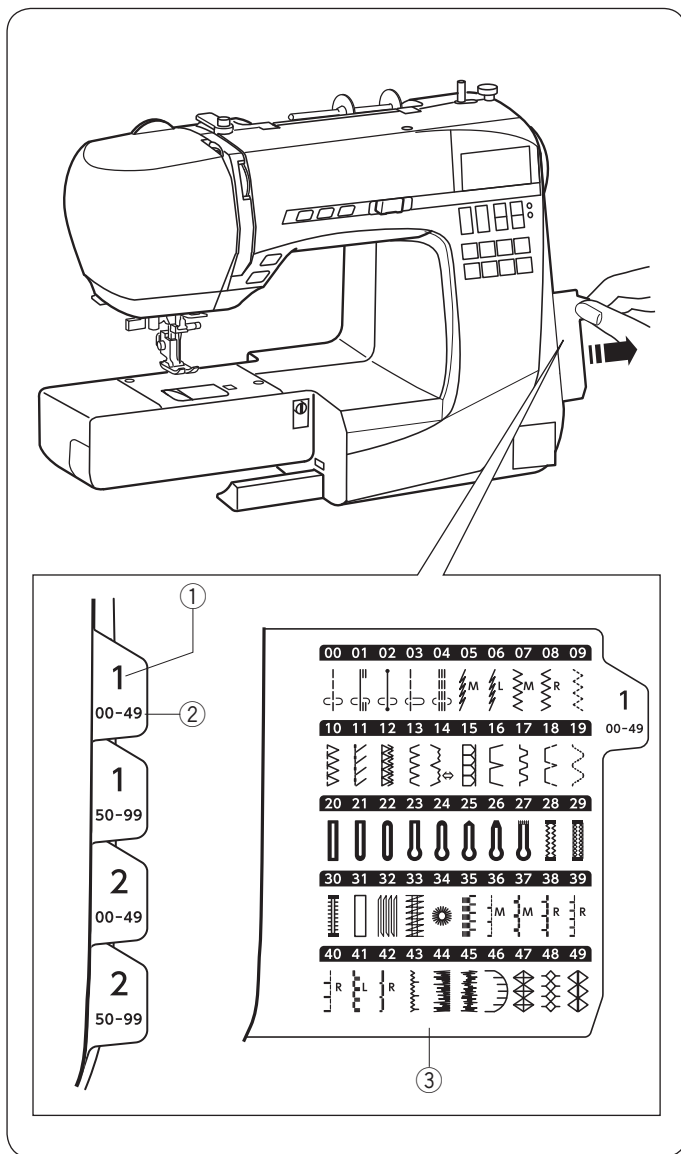
Zdejmij osłonę wolnego ramienia. Rozłóż nogi stolika powiększającego pole pracy. Delikatnie wsuń stół na wolne ramię.

Regulacja wysokości stolika

Odkręć śrubę mocującą podstawę nóg stolika.

UWAGA:

Do regulacji wysokości stolika niezbędny jest śrubokręt Phillips.



Wykaz ściegów

Wykaz ściegów znajduje się po prawej stronie maszyny do szycia.

Liczba nad danym wzorem oznacza numer wzoru ściegu.

Tabliczkę ściegów można zobaczyć pociągając w prawo za uchwyt.

- ① Numer trybu
- ② Numery wzorów ściegów
- ③ Wykaz ściegów

PRZYGOTOWANIE DO SZYCIA

Podłączenie do źródła zasilania

Praca z rozrusznikiem nożnym

Wyłącz zasilanie. Podłącz wtyczkę rozrusznika do odpowiedniego gniazda. Podłącz przewód zasilający do odpowiedniego gniazda. Podłącz przewód zasilający do gniazda zasilania. Włącz zasilanie w maszynie.

- ① Przycisk zasilania
- ② Wtyczka rozrusznika
- ③ Gniazdo rozrusznika
- ④ Wtyczka przewodu zasilającego
- ⑤ Gniazdo przewodu zasilania
- ⑥ Wtyczka kabla zasilającego
- ⑦ Gniazdo zasilania

Znacznik rozrusznika nożnego pojawi się na wyświetlaczu po jego podłączeniu do urządzenia.

- ⑧ Znacznik rozrusznika

⚠ OSTRZEŻENIE:

Podczas pracy maszyny zawsze obserwuj obszar szycia i nie dotykaj żadnych ruchomych części maszyny takich jak szarpak, koło zamachowe czy igła. Zawsze wyłączaj przycisk zasilania oraz odpinaj kabel zasilania z gniazdka sieciowego gdy:

- zostawiasz maszynę bez opieki
- zdejmujesz lub zakładasz części
- czyścisz maszynę

Nie kładź niczego na rozruszniku nożnym.

Zanim użyjesz maszyny

Zanim użyjesz maszyny po raz pierwszy, podłóż niepotrzebny kawałek materiału pod stopkę i szuj przez kilka minut bez nici. Wytrzyj pojawiający się olej.

Używanie przycisku start/stop

Wyłącz zasilanie.

Podłącz przewód zasilania do odpowiedniego gniazda. Podłącz przewód zasilający do gniazda zasilania.

Włącz zasilanie w maszynie.

- ① Przycisk zasilania
- ② Wtyczka przewodu zasilającego
- ③ Gniazdo przewodu zasilającego
- ④ Wtyczka kabla zasilającego
- ⑤ Gniazdo zasilania
- ⑥ Przycisk start/stop

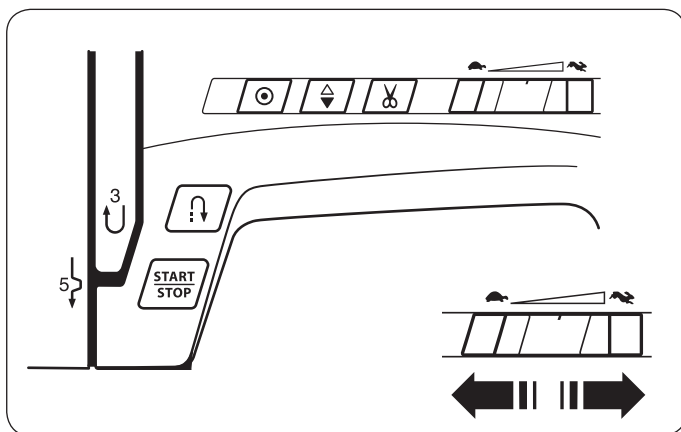
UWAGA:

Przycisk start/stop nie będzie działał, jeśli rozrusznik nożny jest podłączony.

Instrukcja obsługi:

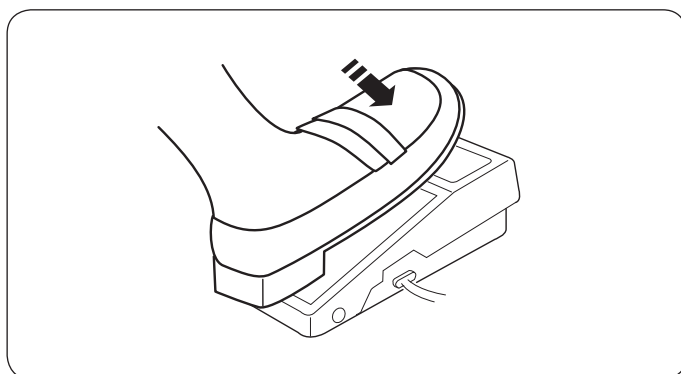
Oznaczenie "O" na włączniku informuje, że maszyna jest wyłączona.

Do tego typu maszyny stosuje się rozrusznik nożny model YC-485EC-1.



Kontrola prędkości szycia Suwak regulacji prędkości szycia

Prędkość szycia może być regulowana w zależności od potrzeb przy pomocy specjalnego suwaka regulacyjnego. W celu zwiększenia prędkości szycia, należy przesunąć suwak w prawą stronę. W celu jej zmniejszenia należy przesunąć go w lewo.



Rozrusznik nożny

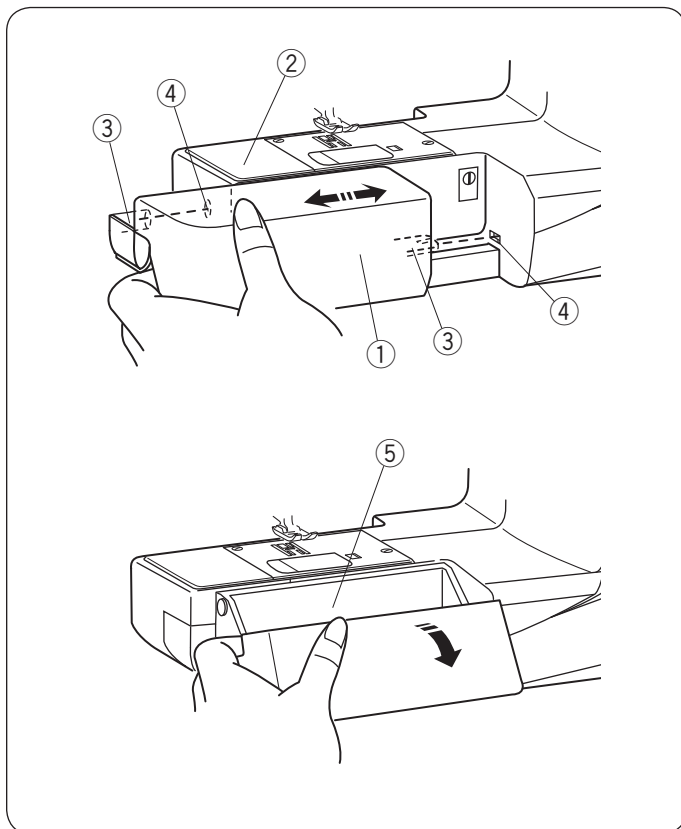
Naciśnij na rozrusznik nożny, aby uruchomić maszynę. Im mocniej naciskamy na rozrusznik tym maszyna szyje szybciej.

Maszyna szyje z maksymalną prędkością poprzez odpowiednie ustawienie suwaka prędkości szycia.

UWAGA:

Nie możesz uruchomić maszyny, jeśli stopka dociskowa znajduje się w górnej pozycji.

Opuść stopkę dociskową i naciśnij rozrusznik nożny.



Stolik (osłona wolnego ramienia)

Osłona wolnego ramienia udostępnia dodatkową powierzchnie pracy. Można ją łatwo zdemontować, by szyć na wolnym ramieniu.

Zdejmowanie stolika

Przesuń stolik w lewo zgodnie z instrukcją na obrazku.

- ① Stolik

Mocowanie stolika

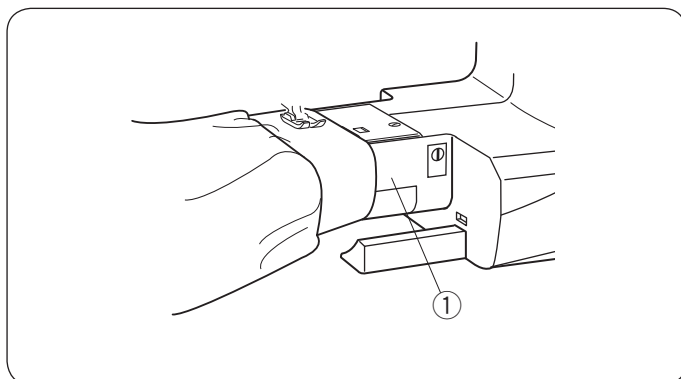
Pchnij stolik wprowadzając bolec do otworu aż zatrzaśnie się w maszynie.

- ② Wolne ramię
- ③ Prowadnica
- ④ Otwór

Schówek na akcesoria

Akcesoria mogą być przechowywane w stoliku. Pociągnij pokrywę stolika do siebie by otworzyć schówek ⑤.

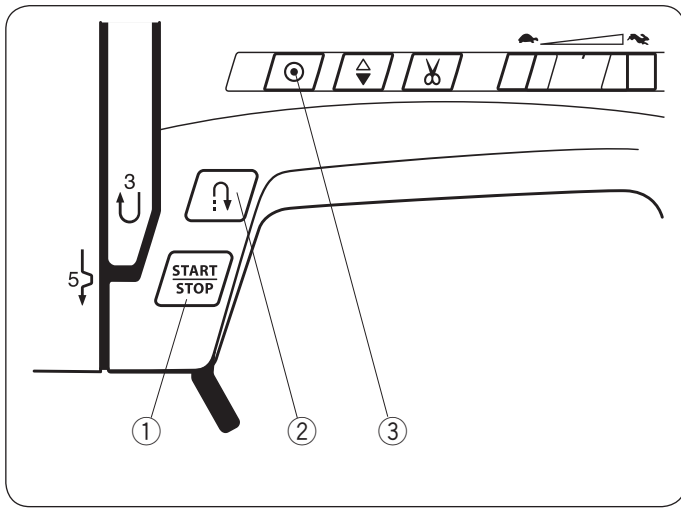
- ⑤ Stolik na akcesoria



Wolne ramię

Wolne ramię jest przydatne przy szyciu rękawów, nogawek, czy innych cylindrycznych materiałów.

- ① Wolne ramię



Przyciski funkcyjne w maszynie

① Przycisk start/stop

Naciśnij przycisk start/stop by rozpocząć prace. Pierwsze kilka ściegów maszyna wykona wolniej. Następnie zaczniesz szyć zgodnie z prędkością ustawioną na suwaku.

Maszyna będzie pracować powoli, tak długo jak tylko trzymany będzie przycisk start/stop.

UWAGA:

- Przycisk start/stop nie może być użyty jednocześnie z podłączonym rozrusznikiem nożnym.
- Nie możesz uruchomić maszyny, jeśli stopka dociskowa znajduje się w górnej pozycji. Opuść stopkę dociskową i naciśnij rozrusznik nożny.

② Przycisk szycia wstecz

• Jeśli poniższe ściegi zostały wybrane:

Tryb 1					
00	03	07	08	09	95

Maszyna szyje do tyłu tak długo, jak długo przycisk pozostaje wciśnięty. Puść przycisk by szyć do przodu.

Po zatrzymaniu maszyny i odłączeniu rozrusznika nożnego, maszyna będzie szyła do tyłu dopóki przycisk szycia wstecznego będzie włączony. Puść przycisk, aby zatrzymać maszynę.

• Jeśli poniższe ściegi zostały wybrane:

Tryb 1			
01	02	32	33

Przycisk szycia wstecz będzie miał inne funkcje w przypadku wybrania powyższych ściegów. Patrz stronę 27, 42 i 43.

• Jeśli inne ściegi zostały wybrane:

Jeśli naciśniesz przycisk szycia wstecz przy innych ściegach maszyna wykona kilka ściegów ryglujących i automatycznie się zatrzyma.

③ Przycisk ryglowania ściegu

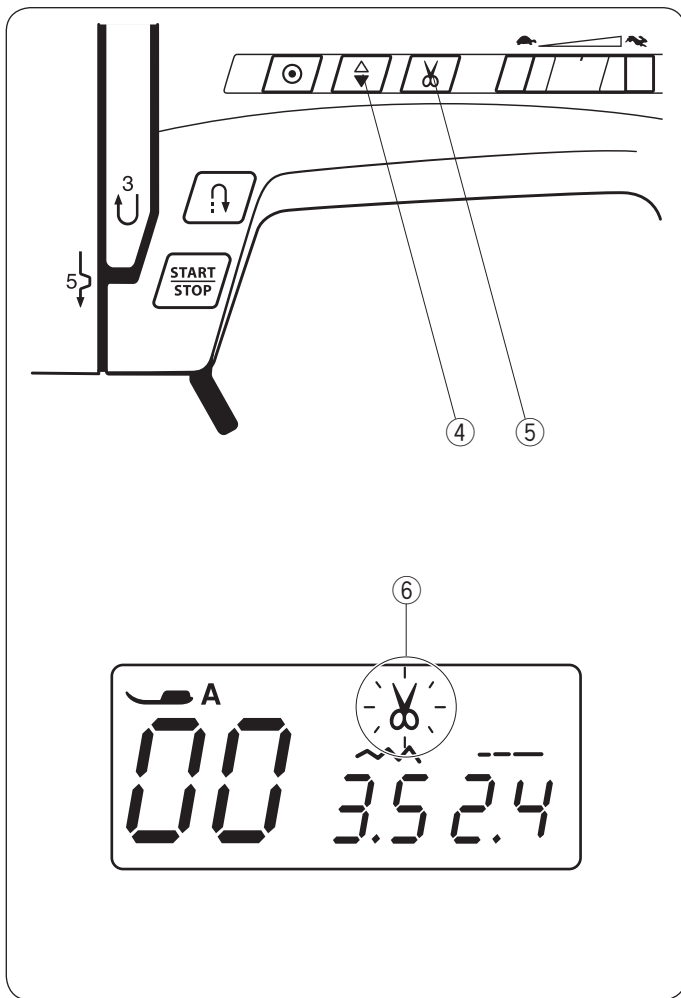
• Jeśli poniższe ściegi zostały wybrane:

Tryb 1					
00	03	07	08	09	95

Naciśnij przycisk automatycznego ryglowania, by wykonać ścieg mocujący. Maszyna zatrzyma się automatycznie.

• Jeśli inne ściegi zostały wybrane:

Naciśnij przycisk automatycznego ryglowania, by wykonać kilka ściegów mocujących na końcu wzoru. Maszyna zatrzyma się automatycznie.



④ Przycisk pozycjonowania igły

Naciśnij przycisk by ustawić igłę w najwyższej lub w najniższej pozycji.

⑤ Przycisk obcinania nici

Naciśnij przycisk obcinania nici by obciąć nitkę po skończonej pracy.

Na panelu LCD zaświeci się znacznik automatycznego obcinania nici ⑥.

UWAGA:

Przycisk ten nie zadziała w przypadku:

- bezpośrednio po włączeniu zasilania.
- kiedy stopka dociskowa jest w górnej pozycji.
- po naciśnięciu 3 razy z rzędu.

Dla nici #30 i grubszych, użyj przycinarki nici znajdującej się na przedniej pokrywie (patrz str. 24).

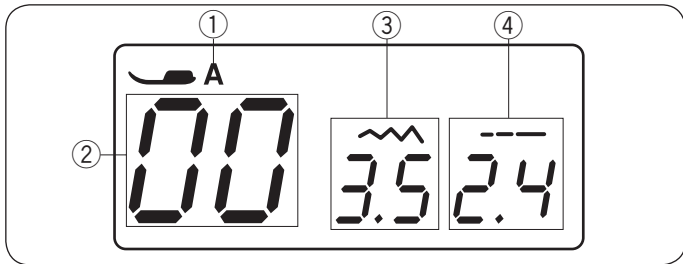
Wyświetlacz LCD

UWAGA:

Fale magnetyczne i elektrostatyczne mogą spowodować zakłócenia i miganie wyświetlacza LCD. Nie należy używać urządzenia w pobliżu innych, które generują pole magnetyczne lub pole elektrostatyczne, takich jak np. kuchenki mikrofalowe.

Wyświetlacz LCD pokazuje następujące informacje:

- ① Literę oznaczającą rekomendowaną stopkę
- ② Numer ściegu
- ③ Szerokość ściegu
- ④ Długość ściegu



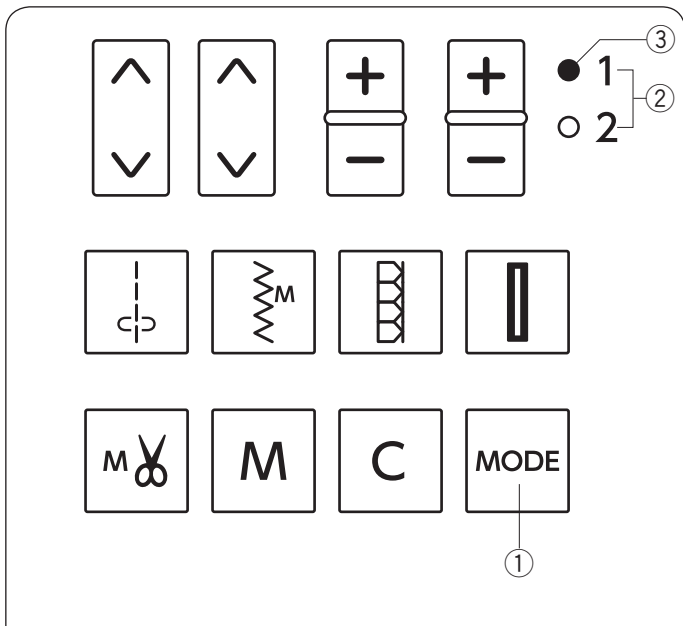
Przyciski funkcyjne

Wybór trybu

W maszynie jest domyślnie ustawiony tryb 1. Możesz zmienić tryb poprzez naciśnięcie przycisku wyboru trybu ①. Zapali się zielony znacznik ③, który pokazuje wybrany tryb ②.

Numery ściegów oraz ich wzory pokazane na wykazie ściegów.

- ① Przycisk wyboru trybu
- ② Tryb
- ③ Zielony znacznik



Wybór ściegów

Aby wybrać wzór ściegu, naciśnij przycisk wyboru trybu ① oraz przyciski kursorów (④ i ⑤) aż się pojawi numer żądanego ściegu.

Aby zmienić pierwszą cyfrę numeru ściegu ⑥, naciśnij przycisk pod pierwszą cyfrą numeru ściegu ④.

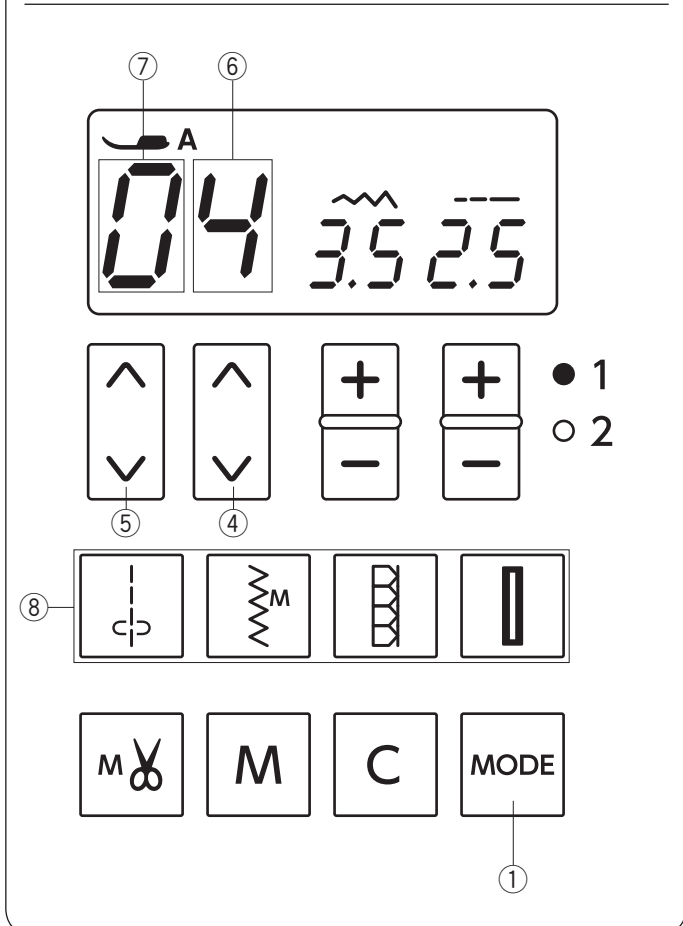
Aby zmienić drugą cyfrę numeru ściegu ⑦, naciśnij przycisk pod drugą cyfrą numeru ściegu ⑤.

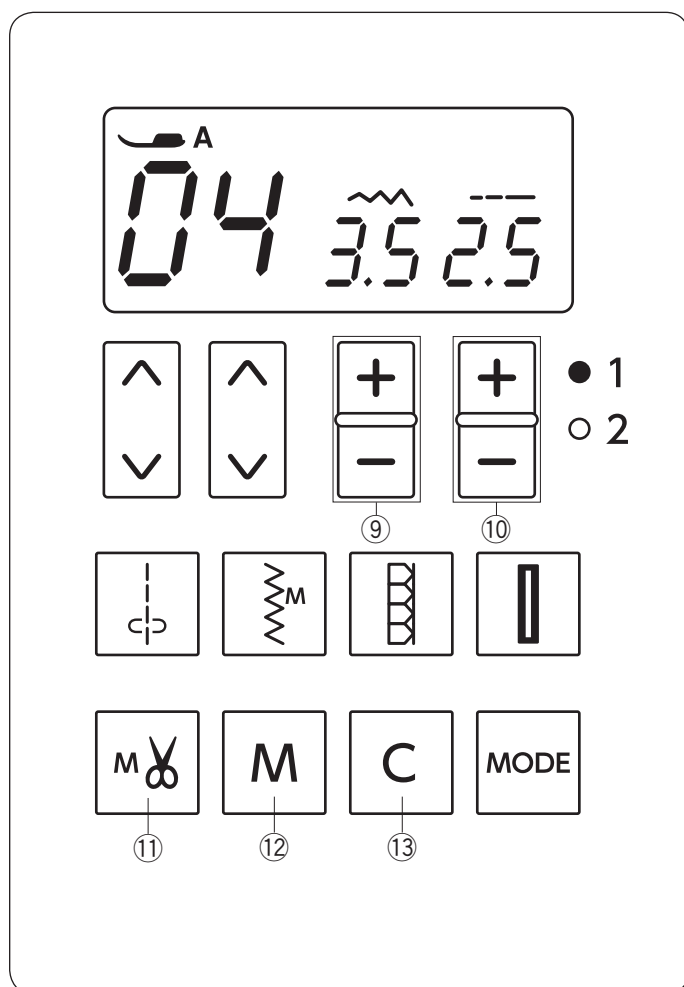
- ④ Przyciski kursorów (pierwsza cyfra)
- ⑤ Przyciski kursorów (druga cyfra)
- ⑥ Pierwsza cyfra
- ⑦ Second digit

Przyciski bezpośredniego wyboru ściegu

Możesz wybrać ściegi 00, 07, 15 i 20 w trybie bezpośredniego wybierania 1 za pomocą przycisków danych ściegów ⑧.

Wzór ściegu jest zaznaczony na każdym przycisku.





Przycisk regulacji szerokości ściegu

Naciśnij “+” lub “-” ⑨, aby zmienić szerokość ściegu lub pozycję opuszczenia igły do wybranego ściegu. Patrz strony 26, 29 i 36.

Przycisk regulacji długości ściegu

Naciśnij “+” lub “-” ⑩, aby zmienić długość wybranego ściegu. Za pomocą tego przycisku, również dostosujesz gęstość obrzucania dziurki, cerowania i rozmiaru oczka. Patrz strony 26, 29 i 36.

Przycisk zapamiętywania obcinania nici

Naciśnij przycisk zapamiętywania obcinania nici, aby uciąć nici automatycznie po zakończeniu szycia ściegiem ryglującym ⑪. (Patrz str. 60).

Przycisk pamięci

Naciśnij przycisk pamięci ⑫, aby zapisać wybrany wzór dla kombinacji wzorów. Patrz str. 58.

Przycisk kasowania

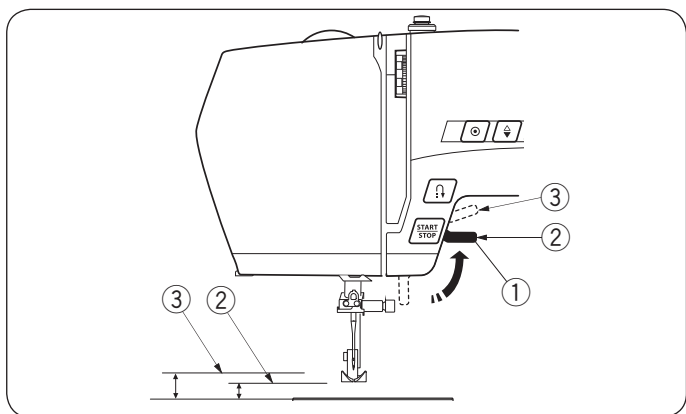
• W trybie 1 i 2:

Naciśnij przycisk kasowania ⑬, aby usunąć zapamiętaną kombinację ściegów i zaznacz ścieg 00 z wybranego trybu.

• W kombinacji wzorów:

Naciśnij przycisk kasowania ⑬, aby usunąć zapamiętany wzór ściegu.

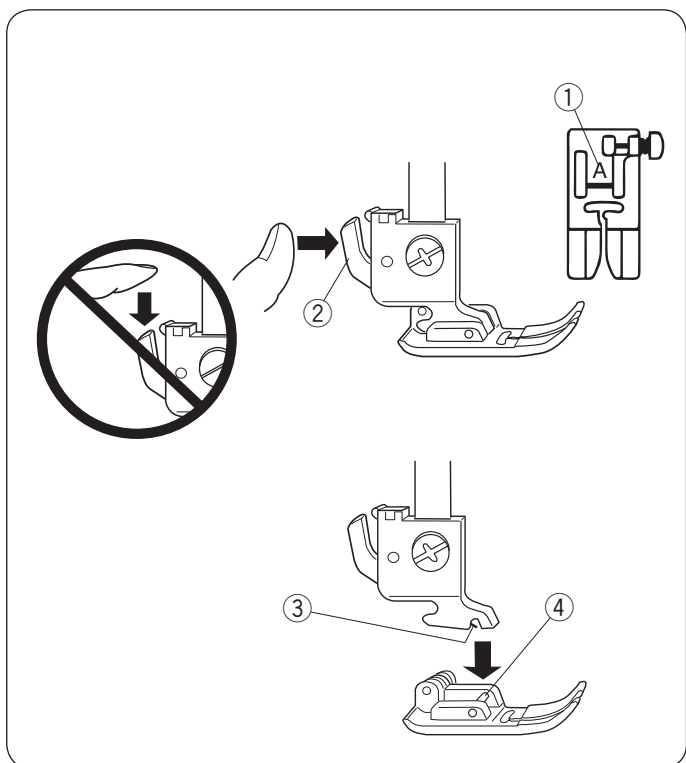
Naciśnij i przytrzymaj ten przycisk ⑬ d o momentu, aż pojawi się sygnał, wszystkie zapamiętane wzory ściegów zostaną skasowane. Patrz str. 60.



Dźwignia podnoszenia stopki

Dźwignia odpowiada za podnoszenie i opuszczanie stopki. Możesz podnieść stopkę o 1/4" (0.7 cm) wyżej niż standardowo, aby łatwo ją wymienić lub wprowadzić grubsze materiały pod stopkę.

- ① Dźwignia podnoszenia stopki
- ② Standardowa pozycja
- ③ Najwyższa pozycja



Wymiana stopki

⚠ UWAGA:

- Podczas montażu stopki wyłącz zasilanie w maszynie.
- Nie opuszczaj dźwigni podczas zdejmowania stopki.
- Zawsze używaj odpowiedniej stopki do wybranego wzoru. Nieodpowiednia stopka może złamać igłę. Każda stopka jest opisana numerem identyfikacyjnym.

- ① Numer identyfikacyjny

Zdejmowanie stopki

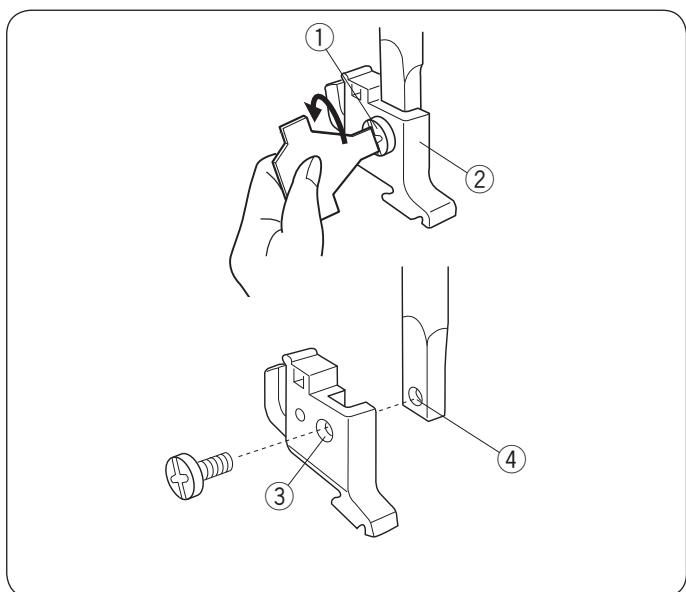
Podnieś igłę do najwyższej pozycji. Podnieś stopkę i naciśnij dźwignie umieszczoną z tyłu uchwytu stopki.

- ② Dźwignia

Montowanie stopki

Ustaw wybraną stopkę tak by poprzeczka była ustawiona pod otworem w uchwycie stopki. Opuść uchwyt tak by zamocować stopkę.

- ③ Otwór w uchwycie
- ④ Poprzeczka



Montaż i demontaż uchwytu stopki

⚠ UWAGA:

Podczas montażu uchwytu stopki wyłącz zasilanie w maszynie.

Zdejmowanie uchwytu stopki

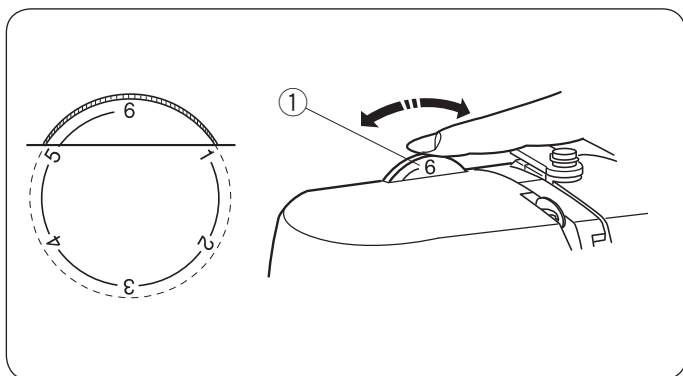
Przy pomocy śrubokręta przekręć śrubę blokującą w kierunku przeciwnym do ruchu wskazówek zegara.

Zakładanie uchwytu stopki

Dopasuj otwór w uchwycie z otworem w trzpieniu. Dopasuj śrubę do otworów.

Następnie dokręć śrubę za pomocą śrubokrętu.

- ① Śruba
- ② Uchwyt stopki
- ③ Otwór w uchwycie
- ④ Otwór w trzpieniu



Regulacja docisku stopki

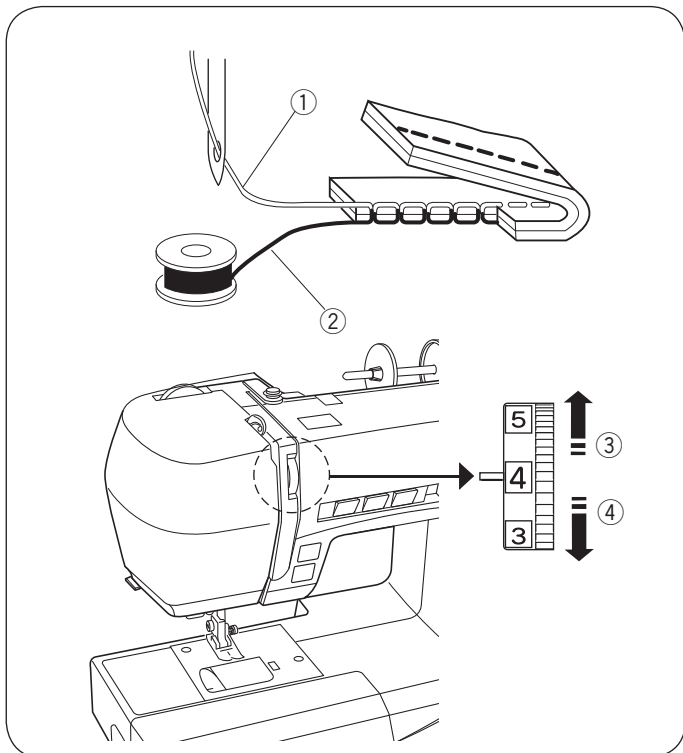
Przekręć pokrętkę, aby ustawić wymaganą wartość.

Ustaw docisk pomiędzy "3" a "6" podczas szycia zwykłych tkanin.

Ustaw docisk pomiędzy "1" a "3" podczas szycia delikatnych tkanin i aplikacji.

Ustaw docisk pomiędzy "5" a "6" podczas szycia ciężkich tkanin.

- ① Pokrętło regulacji docisku stopki



Regulacja naprężenia nici przy ściegu prostym

Idealny ścieg prosty uzyskujemy wtedy gdy nitka dolna i górna wiążą się między dwoma warstwami materiału.

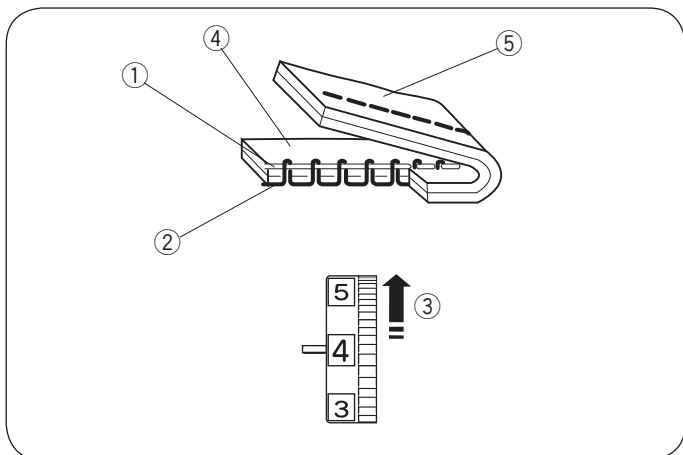
Kiedy popatrzymy na nić górną i na nić dolną zobaczymy, że ścieg jest gładki i regularny.

- ① Górna nitka
- ② Nitka bębnekowa (dolna)
- ③ Zmniejszanie naprężenia
- ④ Zwiększanie naprężenia

Podczas regulacji pamiętaj, że czym wyższa cyfra na naprężaczu, tym wyższe naprężenie.

Wysokość naprężenia zależy od:

- grubości i rodzaju materiału
- ilości sztych warstw
- rodzaju ściegu

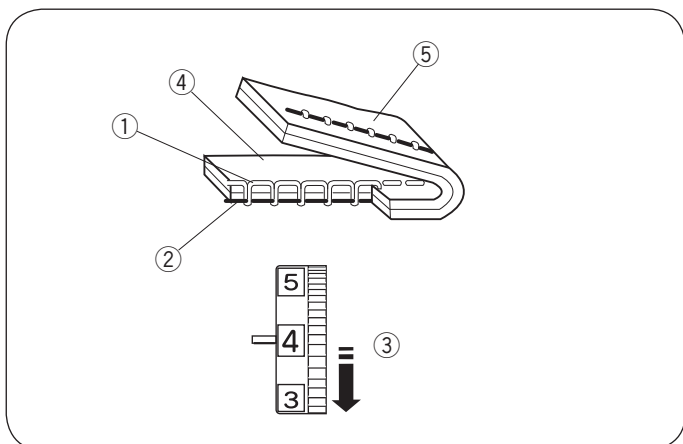


Naprężenie jest zbyt duże

Nić bębnekowa pojawia się na wierzchniej stronie materiału. Zmniejsz naprężenie nici poprzez przestawienie pokrętki naprężacza na niższą wartość.

Zmniejsz naprężenie nici poprzez przestawienie pokrętki naprężacza na niższą wartość.

- ① Górna nitka
- ② Nitka bębnekowa (dolna)
- ③ Zmniejszanie naprężenia
- ④ Prawa strona materiału
- ⑤ Lewa strona materiału



Naprężenie jest zbyt słabe

Nić górna pojawia się na lewej stronie materiału.

Zwiększ naprężenie nici poprzez przestawienie pokrętki naprężacza na wyższą wartość.

- ① Górna nitka
- ② Nitka bębnekowa (dolna)
- ③ Zwiększanie naprężenia
- ④ Prawa strona materiału
- ⑤ Lewa strona materiału

Dostosowywanie naprężenia przy ściegu zygzakowym

Przy idealnym zygzaku nitka dolna nie powinna być widoczna na prawej stronie materiału, zaś górna nitka powinna być delikatnie widoczna na lewej stronie materiału.

Spójrz na ilustrację by zobaczyć prawidłowe naprężenie. W razie konieczności dostosuj naprężenie nitki górnej.

Prawidłowe naprężenie

Górna nić powinna być delikatnie widoczna na krawędziach ściegu po lewej stronie materiału. Jednocześnie materiał nie powinien się marszczyć, a nitka dolna nie powinna być widoczna na wierzchniej części materiału.

Wynik może się różnić w zależności od tkaniny, nici i warunków szycia.

- ① Prawa strona materiału
- ② Lewa strona materiału

Naprężenie jest zbyt mocne

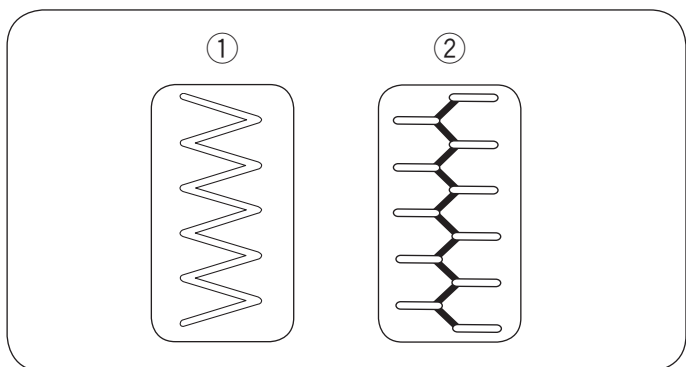
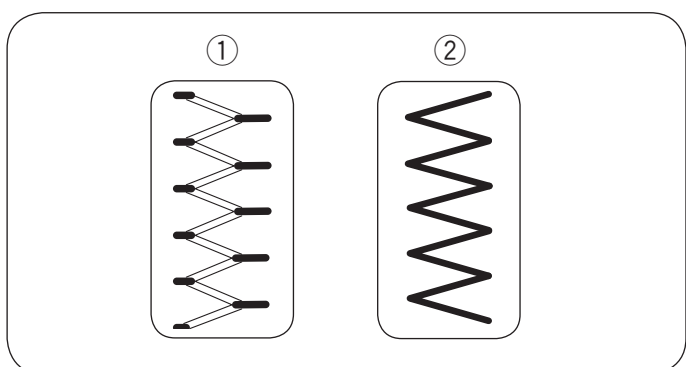
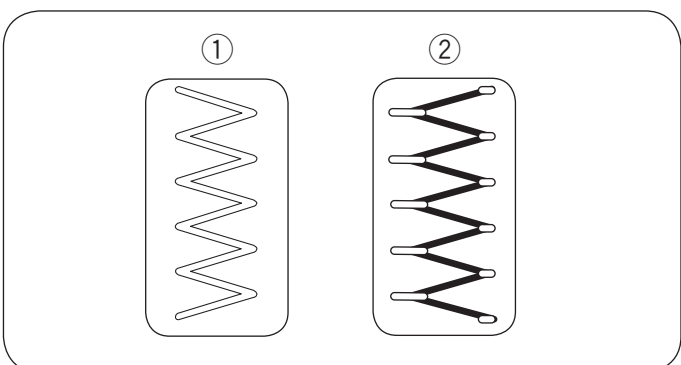
Niść spodnia pojawia się w rogach zygzaka na prawej stronie materiału (wierzchniej).

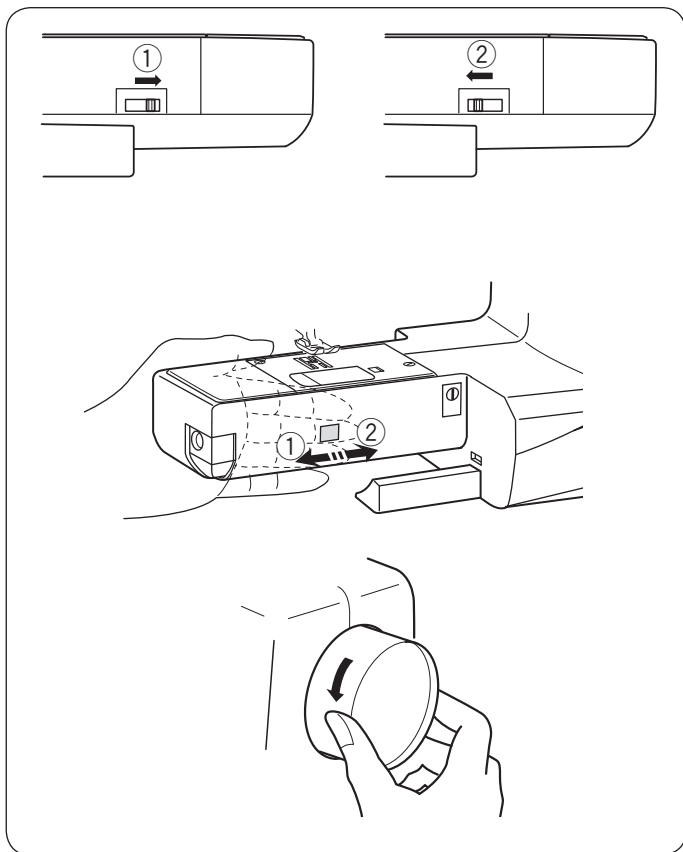
- ① Prawa strona materiału
- ② Lewa strona materiału

Naprężenie jest zbyt słabe

Narożniki zygzaka łączą się na spodniej (lewej) stronie materiału.

- ① Prawa strona materiału
- ② Lewa strona materiału





Podnoszenie i opuszczanie zębów transportera

Dźwignia opuszczania zębów transportera, znajduje się z tyłu wolnego ramienia.

Aby opuścić ząbki transportera, przesuń dźwignie zgodnie z kierunkiem strzałki ①.

Aby podnieść ząbki transportera, przesuń dźwignie zgodnie z kierunkiem strzałki wskazanym na ilustracji ②, następnie przekręć koło zamachowe w kierunku do siebie.

Ząbki transportera powinny być podniesione podczas normalnego szycia.

Wymiana igły

! UWAGA:

Należy wyłączyć zasilanie w maszynie przed wymianą igły.
Unieś igłę w najwyższą pozycję i opuść stopkę.
Poluzowana śruba mocowania igły może spowodować uszkodzenie maszyny lub złamanie igły.

Odkręć śrubę dociskową igły, obracając ją w kierunku odwrotnym do ruchu wskazówek zegara. Wyjmij igłę z zacisku.

Włóż do zacisku nową igłę, płaską stroną do tyłu, dociskając ją maksymalnie do góry.

Dokładnie dokręć śrubę dociskową, obracając ją zgodnie z ruchem wskazówek zegara.

- ① Śruba w uchwycie igielnicy
- ② Płaska strona

Aby sprawdzić czy igła jest prosta, połóż ją płaską stroną na równej powierzchni (szkło, płytce ścięgowej). Odległość pomiędzy igłą a płaską powierzchnią powinna być równa na całej długości. Uszkodzona igła może zniszczyć materiał.

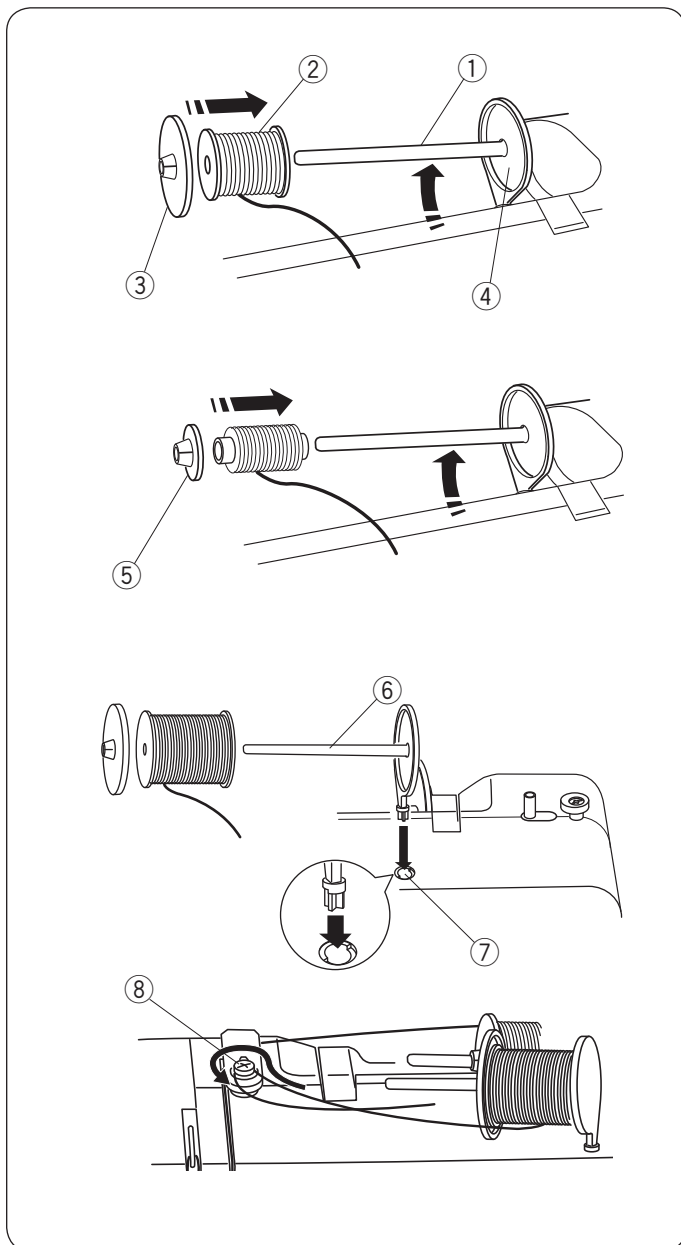
Tabela doboru nici oraz igły do materiału

Tkanina		Niść	Igła
Delikatna	Batyst	Jedwab #80-100 Bawełna #80-100 Syntetyczna #80-100	#9/65-11/75
	Żorzeta		
	Trykot		
	Organdyne Krepa		
Średnia	Płótno	Jedwab #50 Bawełna #50-80 Syntetyczna #50-80	#11/75-14/90
	Dżersej		
	Popelina		
	Polar		
Gruba	Jeans	Jedwab #30-50 Bawełna #40-50 Syntetyczna #40-50	#14/90-16/100
	Tweed		
	Pokrowce		
	Pikowanie		

UWAGA:

Igły 1 x #11/75 z niebieską kolbą, 2 x #11/75 i 2 x #14/90 są dostępne w wyposażeniu standardowym. (Część nr 540401026).

- Generalnie do szycia używaj igieł 11/75 lub 14/90.
- Delikatne tkaniny powinny być szyte cienką igłą i cienką nitką.
- Grubsze tkaniny wymagają większej igły, tak by igła robiła otwór w tkaninie przez który swobodnie przejdzie nitka.
- Zawsze przetestuj igłę na mniejszym kawałku materiału, zanim rozpoczniesz szycie na gotowym materiale.
- Zasadniczo powinno się używać tej samej nitki u góry i w bębnie.
- Do szycia elastycznych, bardzo delikatnych, syntetycznych tkanin użyj specjalnej igły z niebieską kolbą. Igła taka zabezpieczy przed przeskakiwaniem ściągów.



Ustawienie szpulki

Zakładanie nici górnej

Unieś delikatnie trzpień na nici. Załóż szpulkę z nitką na trzpień.

Zamocuj blokadę szpulki i dociśnij nią szpulkę z nitką.

- ① Trzpień szpulki
- ② Szpulka nici
- ③ Tarcza blokady szpulki (duża)
- ④ Podstawka

Małą tarczą blokady szpulki przydaje się przy mniejszych szpulkach.

- ⑤ Tarcza blokady szpulki (mała)

Dodatkowy trzpień na szpulkę

Dodatkowy trzpień przydaje się przy szpulowaniu bez konieczności zdejmowania nawleczonej nici górnej.

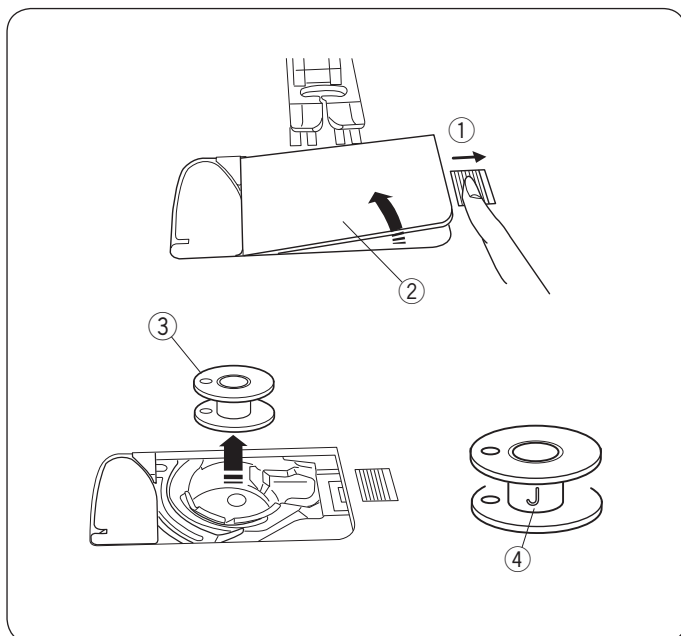
Zamocuj dodatkowy trzpień do otworu.

Dodatkowy trzpień na szpulkę powinien wskazywać w kierunku naprężacza szpulownika.

Pociągnij nić ze szpulki i przeciągnij przez naprężacz szpulownika.

Pociągnij nić ze szpulki i przeciągnij przez naprężacz szpulownika.

- ⑥ Dodatkowy trzpień na szpulkę
- ⑦ Otwór na dodatkowy trzpień
- ⑧ Naprężacz szpulownika



Nawijanie nici na szpulkę bębna

Wymywanie szpulki

Przesuń zatrzask zwalniający pokrywę w prawo i usuń płytkę osłaniającą szpulkę. Wyjmij szpulkę.

- ① Zatrzask zwalniający płytkę
- ② Płytkę osłaniającą szpulkę
- ③ Szpulka

UWAGA:

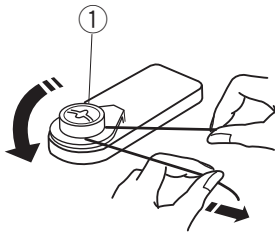
Używaj plastikowych szpułek "J" dla maszyn z chwytaczem rotacyjnym (oznaczone literą "J" ④). Używanie innych szpułek może spowodować problemy z szyciem i / lub uszkodzenie bębna.

Nawijanie szpulki

UWAGA:

Ustaw suwak regulacji prędkości na maksymalnej wartości.

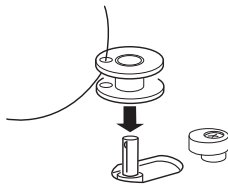
1



1 Przeciągnij nitkę od szpulki przez naprężacz szpulownika.

① Naprężacz szpulownika

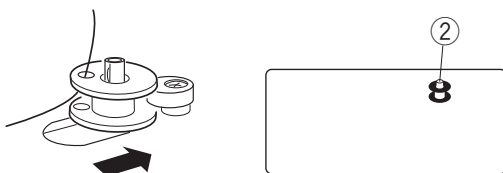
2 3



2 Wprowadzić nić w otwór szpuleczki bębena, prowadząc ją od wewnątrz na zewnątrz.

3 Umieścić szpuleczkę bębena na szpulowniku.

4

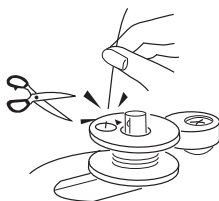


4 Przesunąć szpulownik w prawo.

Na wyświetlaczu LCD zostanie wyświetlona ikona szpulki.

② Ikona szpulki

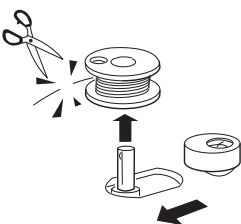
5



5 Przytrzymując końcówkę nici ręką uruchom maszynę.

Po nawinięciu nici na szpuleczkę zatrzymać maszynę, a następnie odciąć nić przy dziurce szpuleczki.

6 7



6 Uruchom maszynę. Po pełnym nawinięciu, maszyna automatycznie zatrzyma nawijanie.

Ustawić szpulownik w pozycji wyjściowej, przesuwanając go w lewo.

UWAGA:

Nie zdejmuj szpulki podczas pracy maszyny.

7 Zdejmij szpulkę. Odetnij nitkę.

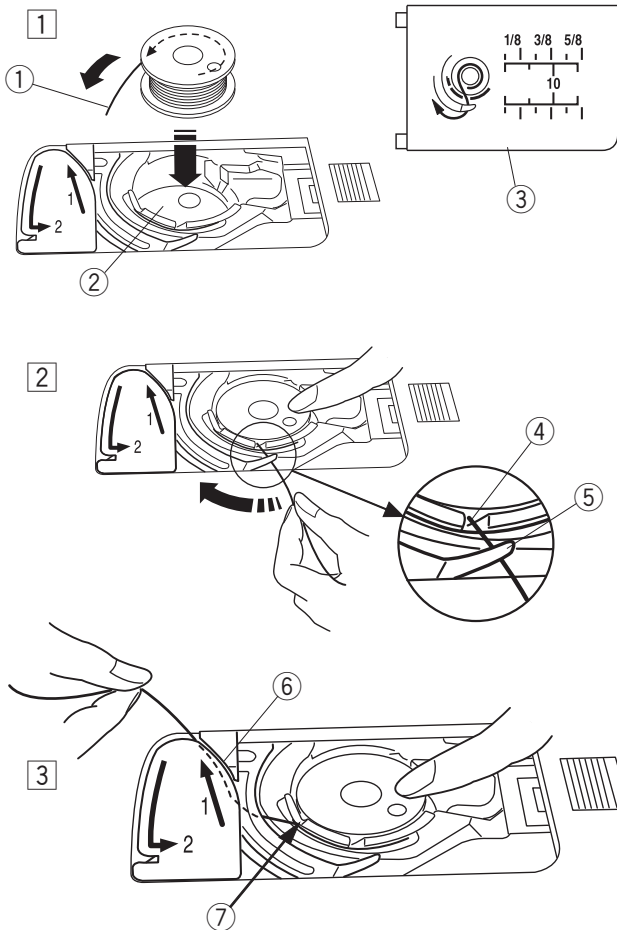
Ustaw suwak regulacji prędkości w pozycji wyjściowej.

Umieszczanie szpulki w bębnieku



UWAGA:

Przed umieszczeniem szpulki w bębnieku lub nawlekaniem odłącz zasilanie maszyny.



- 1 Umieść szpulkę w bębnieku tak, aby nić rozwijała się w kierunku przeciwnym do ruchu wskazówek zegara, jak jest pokazane na pokrywie bębnieka.

- 1 Koniec nitki
- 2 Bębnek
- 3 Pokrywa bębnieka

- 2 Przytrzymaj szpulkę palcem by się nie obracała. Przeprowadź nitkę przez przednią szczelinę. Następnie pociągnij ją pod przewodnikiem w lewą stronę.

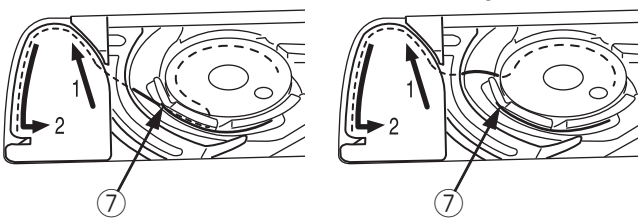
- 4 Przednia szczelina
- 5 Prowadnik

- 3 Przeciągnij nitkę w lewo przez szczelinę w przewodniku oznaczoną numerem "1". Upewnij się że nić przechodzi przez boczne nacięcie uchwytu szpulki.

- 6 Szczelina w przewodniku 1
- 7 Boczne nacięcie

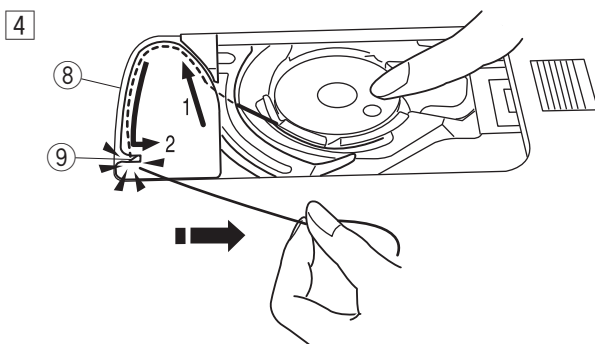
Prawidłowo

Nieprawidłowo



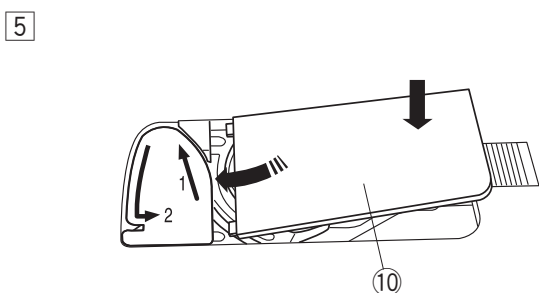
UWAGA:

Jeśli nić nie przeszła przez szczelinę, nawlecz nić ponownie zaczynając do kroku 1.



- 4 Kontynuuj przeciąganie nici przez szczelinę prowadzącą oznaczoną numerem "2" i pociągnij nić w prawo, zostanie ona przycięta do odpowiedniej długości i przytrzymana w miejscu.

- 8 Szczelina w przewodniku 2
- 9 Nożyk

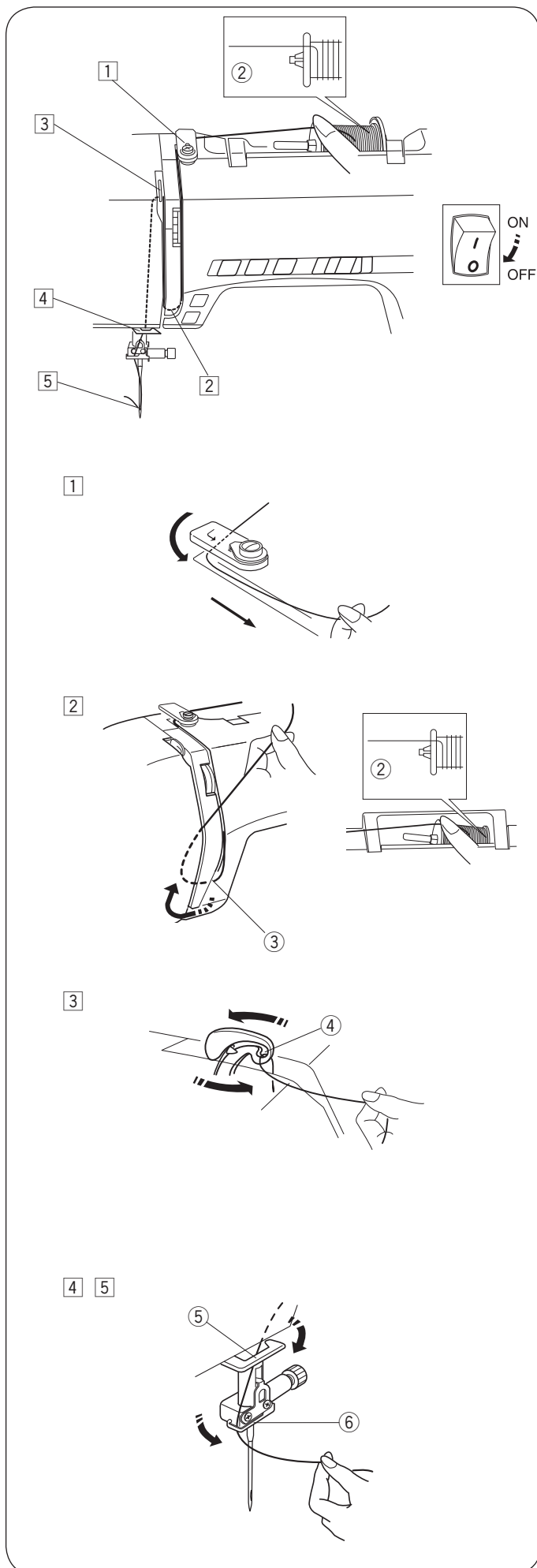


- 5 Wstaw lewą krawędź pokrywy bębnieka do otworu. Domknij pokrywę tak aby się wpasowała.

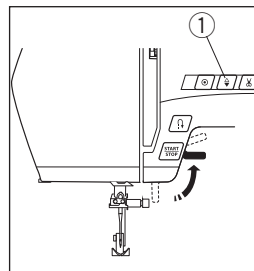
- 10 Pokrywa bębnieka

UWAGA:

O ile nie jest wskazane inaczej, możesz rozpocząć szycie bez wyciągania nitki z bębnieka. Patrz stronę 22 jak wyciągnąć nitkę z bębnieka.



Nawlekanie maszyny



Podnieś stopkę. Naciśnij przycisk pozycjonowani igły ① by ustawić szarpak w najwyższej pozycji.

① Przycisk pozycjonowani igły

⚠ UWAGA:

Wyłącz maszynę przed rozpoczęciem nawlekania.

① Wyłącz maszynę.

Przeprowadź nitkę przez górny prowadnik.

② Przytrzymaj nitkę przy szpulce ②, następnie przeciągnij przez prowadnik przy osłonie naprężacza ③.

② Szpulka

③ Osłona naprężacza

③ Przeciągnij nić lewym kanałem do szarpaka.

Przeprowadź nić od lewej do prawej przez ucho szarpaka.

④ Ucho szarpaka

④ Przeprowadź nitkę przez dolny prowadnik, następnie przeciągnij ją przez lewy prowadnik przy igielnicy.

⑤ Dolny prowadnik nici

⑥ Prowadnik nici przy igielnicy

⑤ Nawlecz igłę używając nawlekacza nici (patrz stronę 21).

Nawlekacz igły



UWAGA:

Wyłącz maszynę przed rozpoczęciem nawlekania.

- 1 Nacisnąć przycisk podnoszenia / opuszczania igły
① w celu ustawienia igły w pozycji górnej. Wyłączyć maszynę z sieci.

Wcisnąć do oporu dźwignię nawlekania. Haczyk przejdzie automatycznie przez ucho igły.

- ① Przycisk podnoszenia/opuszczania igły
- ② Dźwignia nawlekania
- ③ Haczyk nawlekania

- 2 Przeprowadź nitkę przez lewy prowadnik do prawego, a następnie przez haczyk nawlekania.

- ④ Prowadnik lewy
- ⑤ Prowadnik prawy

- 3 Przeprowadź nitkę przez prawą stronę prowadnika.

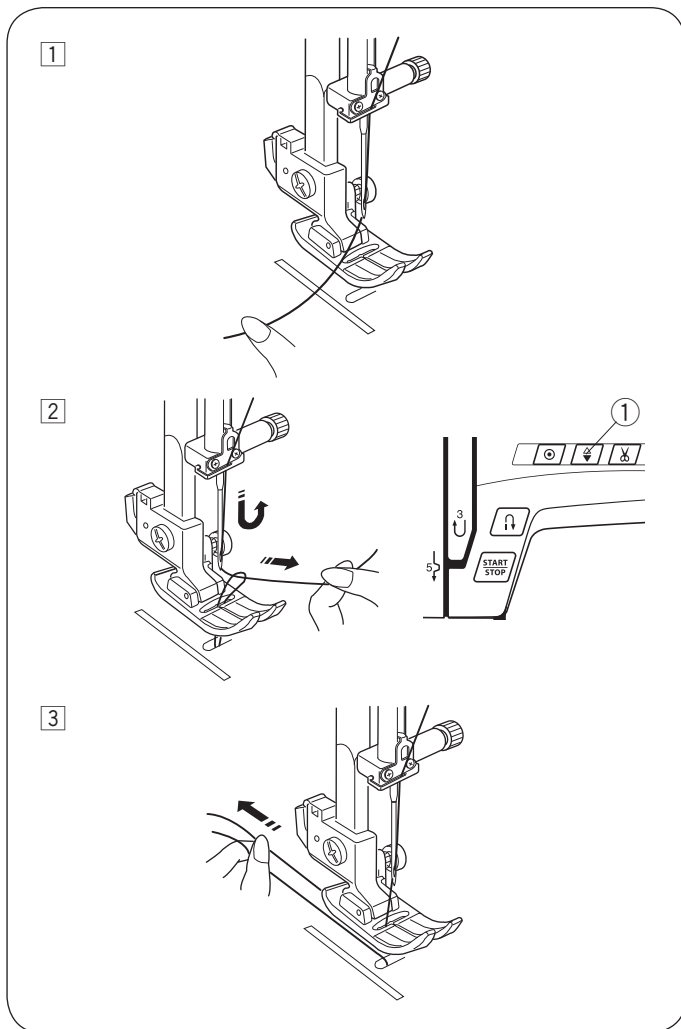
- 4 Unieś dźwignię zgodnie z kierunkiem pokazanym na ilustracji przeciągając jednocześnie nitkę przez igłę.

- ⑥ Pętla nici

- 5 Pociągnij nitkę, tak by przeszła przez igłę.

Uwaga:

Nawlekacz igły może być używany tylko z igłami w rozmiarze od #11 (75) do #16 (100).
Rekomendowana grubość nici to 50-90.



Wyciąganie nitki z bębna

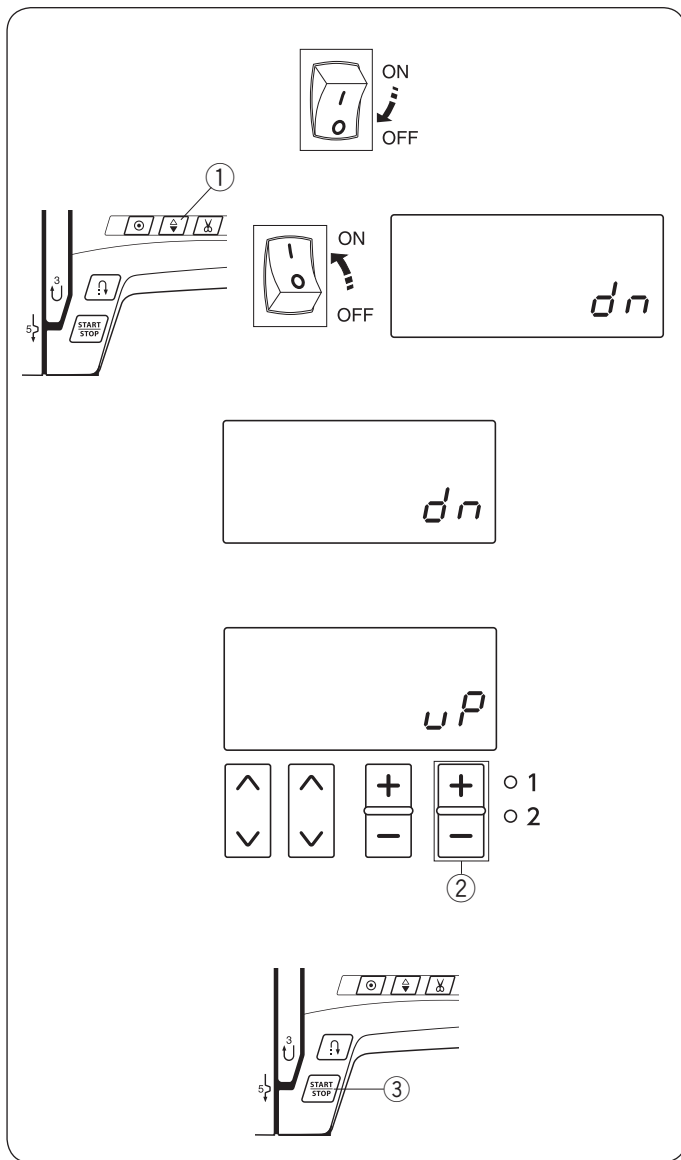
Po użyciu automatycznego obcinacza nitki lub po nawleczeniu nici, nie musisz wyciągać nitki z bębna. W innych przypadkach np. podczas cerowania należy wyprowadzić nitkę z bębna.

1 Podnieś stopkę. Delikatnie przytrzymaj nitkę lewą ręką.

2 Włącz maszynę. Dwukrotnie naciśnij przycisk pozycjonowania igły, tak aby górna nitka złapała nitkę dolną.

① Przycisk podnoszenia/opuszczania igły

3 Przeciągnij obie nitki (około 10-15 cm) pod stopką.



Tryb ustawień

Aby wejść w tryb ustawień wyłącz maszynę, naciśnij i przytrzymaj przycisk podnoszenia / opuszczania igły ①, a następnie naciśnij przycisk włączenia maszyny, aż na wyświetlaczu pojawi się tryb ustawień.

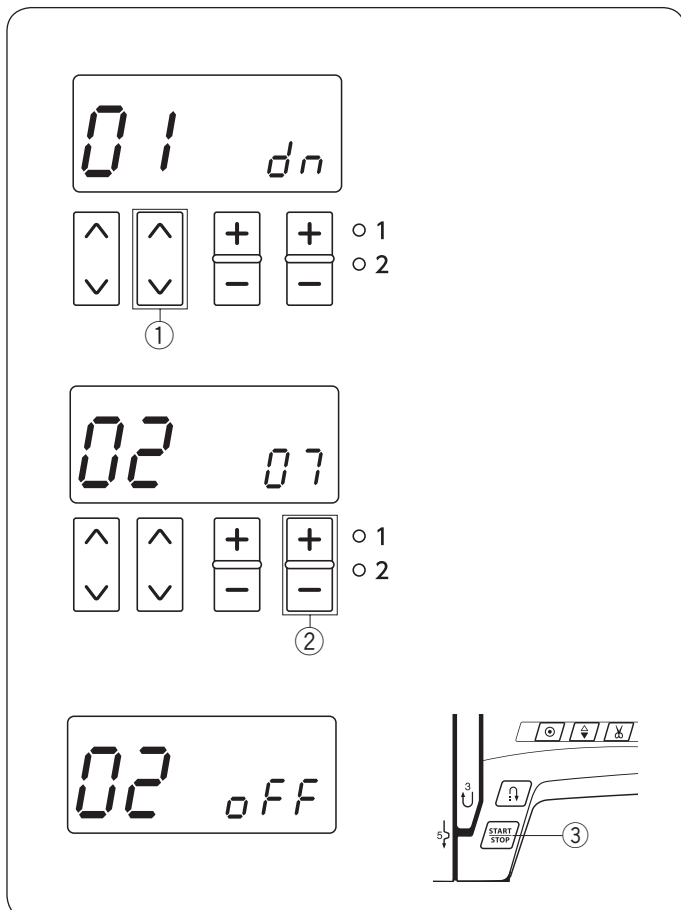
Ustawienie pozycji zatrzymania igły

Możesz ustawić pozycję zatrzymania igły w górnej lub dolnej pozycji po zatrzymaniu maszyny. Maszyna jest domyślnie ustawiona na zatrzymanie igły w dolnej pozycji, a na wyświetlaczu pojawia się oznaczenie "dn".

Aby zmienić pozycję zatrzymania igły, naciśnij "+" lub "-" na przycisku regulacji długości ściegu ②.

Na wyświetlaczu pojawi się oznaczenie "uP", co oznacza, że igła będzie zatrzymywać się w górnej pozycji.

Naciśnij przycisk start/stop ③, aby zapisać ustawienia.



Czas automatycznego wyłączenia

UWAGA:

Ustawienie czasu automatycznego wyłączenia jest dostępne w państwach UE i niektórych regionach, w których stosowane są standardy napięcia 200 – 240V.

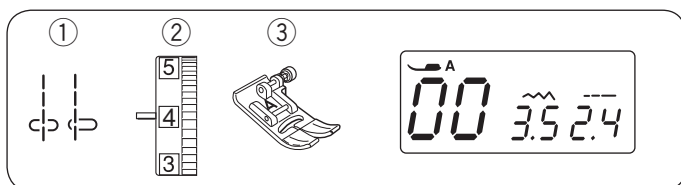
Maszyna się wyłączy, jeśli nie będzie używana w ciągu ustawionego wcześniej czasu.

Wejść w ustawienia (jak wyżej). Naciśnij przycisk "v" lub "v" ①, który znajduje się nad numerem. Na wyświetlaczu pojawi się czas automatycznego wyłączenia (02), który w ustawieniach domyślnych ustawiony jest na 7 godzin. Na ekranie wyświetli się więc liczba "07".

Naciśnij "+" lub "-" na przycisku regulacji długości ściegu ②, aby zwiększyć lub zmniejszyć ustawioną wartość. Czas automatycznego wyłączenia może być ustawiony od 1 do 12 godzin.

Jeśli chcesz wyłączyć ustawienie, naciśnij i trzymaj przycisk "+" lub "-" ②, aż na wyświetlaczu nie pojawi się oznaczenie "off".

Naciśnij przycisk start/stop ③, aby zapisać ustawienie.



PODSTAWY SZYCIA

Szycie ścięciem prostym

- | | |
|--------------------|-------------------|
| ① Ścieg: | TRYB 1: 00 lub 03 |
| ② Naprężenie nici: | 2 - 6 |
| ③ Stopka: | Uniwersalna A |

UWAGA:

Jeśli szyjesz ścięciem satynowym, za pomocą stopki F lub stopki R pociągnij nitkę w lewo i przytrzymaj ją przed rozpoczęciem szycia.

Rozpoczęcie szycia

Podnieś stopkę i umieść materiał tak by krawędź materiału pokrywała się z linią pomocniczą na płycie ścięgowej.

Opuść igłę do punktu w którym chcesz rozpocząć szycie.

Pociągnij nitkę do tyłu i opuść stopkę.

Naciśnij pedał lub przycisk start/stop.

Delikatnie poprowadź tkaninę wzdłuż linii pomocniczych ściegu tak, aby tkanina swobodnie się przesuwiała.

- ① Przycisk start/stop

Zakończenie ściegu

By zamocować koniec ściegu, przyciśnij przycisk szycia wstecz i wykonaj kilka ściegów wstecz.

Maszyna będzie szyla wstecz dopóki przycisk szycia wstecz będzie włączony.

- ② Przycisk szycia wstecz

Naciśnij przycisk szycia wstecz, jeśli szyjesz ścieg ze standardowym rygłem (wzór 01 w trybie 1) lub rygłem automatycznym (wzór 02 w trybie 1), maszyna zrobi ścieg ryglujący i zatrzyma się automatycznie.

Obcinanie nici

Aby obciąć nici po zakończonym szyciu wciśnij przycisk obcinania nici. Po obcięciu nici igła i stopka dociskowa automatycznie podniosą się do góry.

- ③ Przycisk obcinania nici

UWAGA:

Przycisk obcinania nici nie działa, gdy stopka dociskowa jest podniesiona, na wyświetlaczu pojawi się sygnał zalecający opuszczenie stopki dociskowej. Należy opuścić stopkę dociskową oraz nacisnąć przycisk obcinania nici.

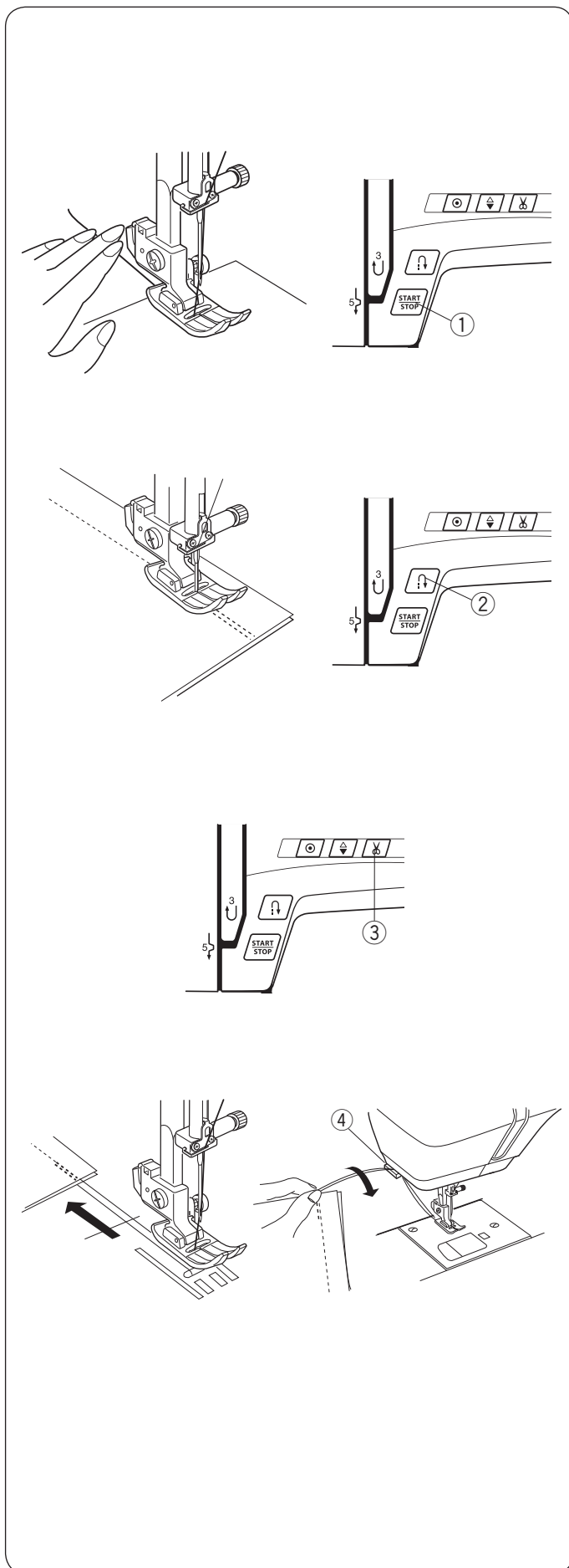
Dla nici #30 i grubszych, użyj przycinarki nici znajdującej się na przedniej pokrywie.

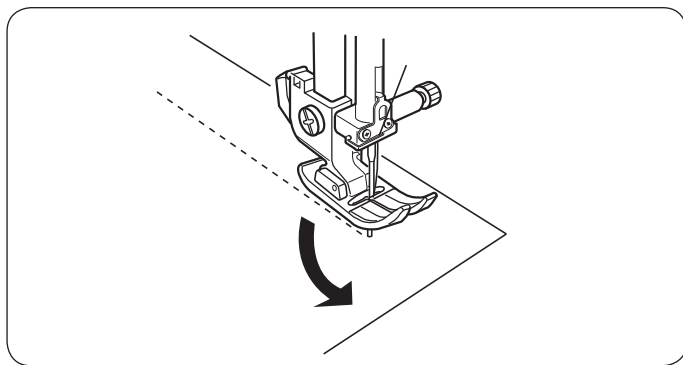
Aby użyć nożyka z pokrywy czołowej maszyny, usuń materiał spod stopki i wyciągnij go do tyłu.

Nici wyciągnij do góry i przesunij je między przycinarką a pokrywą.

Pociągnij nici do siebie, aby je przeciąć.

- ④ Obcinacz nici



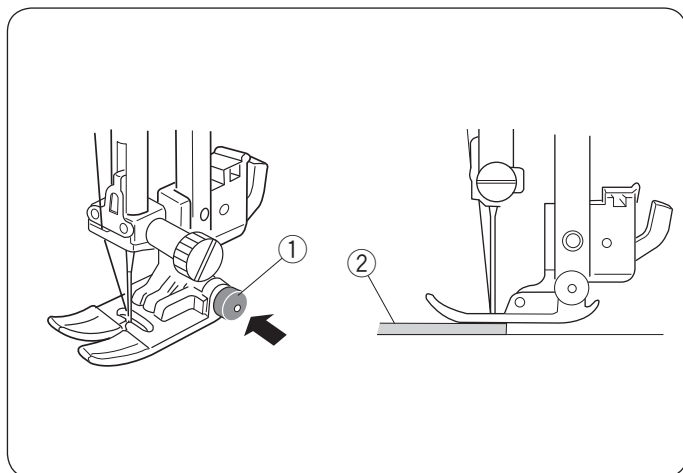


Zmiana kierunku szycia

Zatrzymaj maszynę.
Podnieś stopkę z igłą wbitą w materiał.
Obróć materiał na igłę by zmienić kierunek szycia.
Opuść stopkę i rozpocznij szycie w nowym kierunku.

UWAGA:

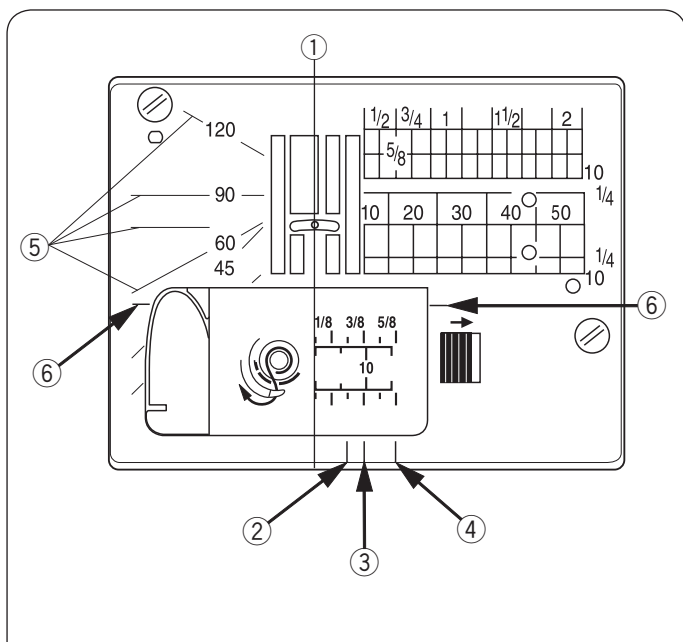
Możesz opuścić igłę za pomocą przycisku podnoszenia/opuszczania igły, jeśli igła zatrzymuje się w górnej pozycji.



Szycie od krawędzi grubych tkanin

Czarny przycisk na stopce uniwersalnej blokuje stopkę w pozycji poziomej.
Jest to bardzo pomocne w sytuacji gdy rozpoczynamy szycie od samej krawędzi grubego materiału.
Opuść igłę w punkt w którym chcesz rozpocząć szycie.
Opuść stopkę przytrzymując czarny przycisk. Stopka jest blokowana w pozycji horyzontalnej. Przycisk jest odblokowywany automatycznie po przeszyciu kilku ściegów.

- ① Czarny przycisk
- ② Gruba tkanina



Linie prowadzące

Linie zaznaczone na płytce ściegowej, pozwalają na zmierzenie ściegu.
Liczby na płytce pokazują odległość między igłą w centralnej pozycji a krawędzią materiału w calach i milimetrach.

- ① Igła w centralnej pozycji

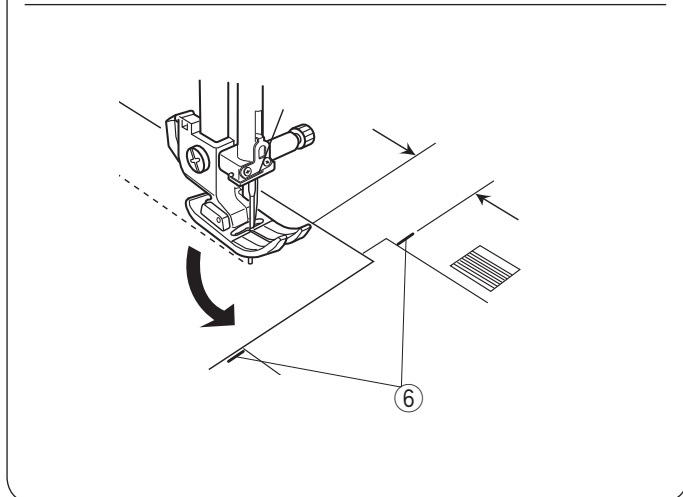
Przednie linie pomocnicze są oznaczone 1/4", 3/8" i 5/8" od centralnej pozycji igły.

- ② Przednie linie pomocnicze 1/4"
- ③ Przednie linie pomocnicze 3/8"
- ④ Przednie linie pomocnicze 5/8"

Na skali kątowej oznaczone są kąty 45, 60, 90 i 120 stopni.

Używaj skali kątowej podczas szycia patchworku (patrz str. 51).

- ⑤ Skala kątowa
- ⑥ Prowadnica kątowa



Obrót na igłę pod kątem prostym

By szyc z równą odległością 5/8" od krawędzi po zmianie kierunku szycia, zatrzymaj maszynę gdy tylna krawędź dotrze do poziomych linii pomocniczych na płytce ściegowej ⑥.

Podnieś stopkę.
Obróć materiał na igłę o 90°, opuść stopkę i rozpocznij szycie w nowym kierunku.

- ⑥ Poziome linie pomocnicze

UWAGA:

Możesz opuścić igłę za pomocą przycisku podnoszenia/opuszczania igły, jeśli igła zatrzymuje się w górnej pozycji.

Regulacja położenia igły

Pozycje igły można regulować przy ściegach prostych od 00 do 04, 95, 96 i 97 w trybie 1.

00 01 02 03 04 95 96 97



Naciśnij “-” by przesunąć igłę w lewą stronę.
Naciśnij “+” by przesunąć igłę w prawą stronę.

① Przycisk regulacji szerokości ściegu

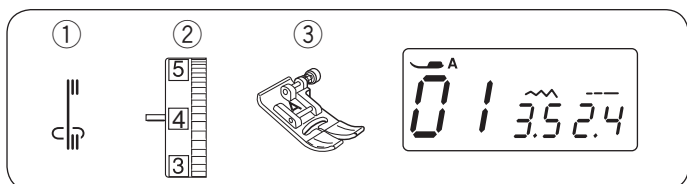
Regulacja długości ściegu

Długość ściegu można regulować.

Naciśnij “+” by zwiększyć długość ściegu.
Naciśnij “-” by zmniejszyć długość ściegu.

① Przycisk regulacji długości ściegu

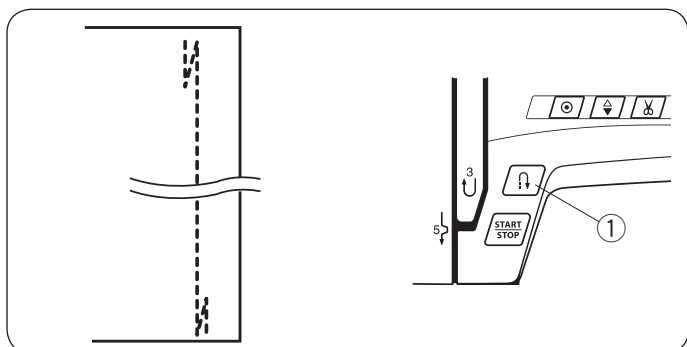
② Długość ściegu



Rodzaje ściegów prostych

Ścieg ze standardowym rygłem

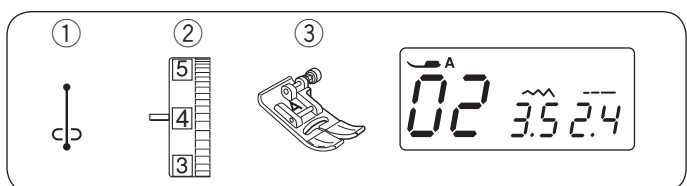
- ① Ścieg: TRYB 1: 01
- ② Naprężenie nici górnej: 2-6
- ③ Stopka: Uniwersalna A



Użyj tego programu by zabezpieczyć początek i koniec ściegu ściegiem wstecznym.

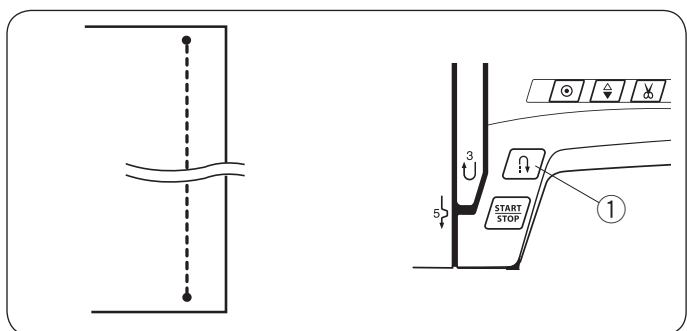
W momencie gdy dojdiesz do końca ściegu, naciśnij przycisk szycia wstecz raz. Maszyna wykona cztery ściegi wsteczne, kolejne cztery do przodu i zatrzyma się automatycznie.

- ① Przycisk szycia wstecz



Ścieg z rygłem automatycznym

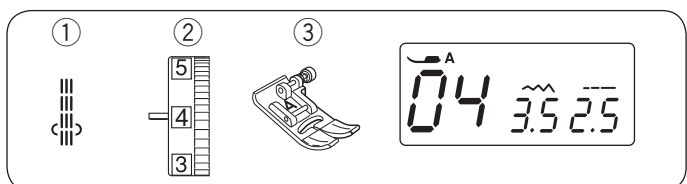
- ① Ścieg: TRYB 1: 02
- ② Naprężenie nici górnej: 2-6
- ③ Stopka: Uniwersalna A



Ten unikalny ścieg wykorzystywany jest do tego by w niewidoczny sposób zabezpieczyć ścieg przed pruciem. Rozpocznij szycie od krawędzi materiału.

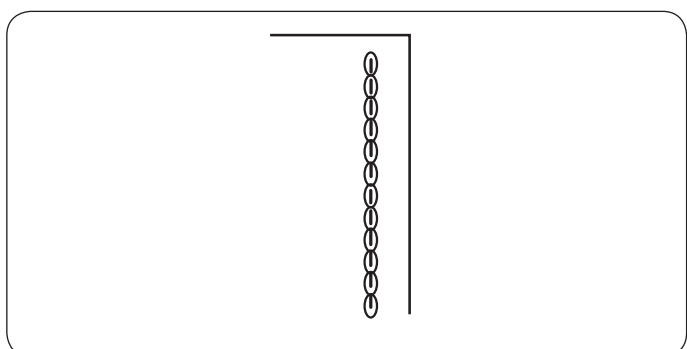
Maszyna zrobi kilka ściegów blokujących i rozpocznie szycie. Gdy naciśniesz przycisk szycia wstecz na końcu ściegu, maszyna wykona kilka ściegów blokujących w miejscu, po czym zatrzyma się automatycznie.

- ① Przycisk szycia wstecz

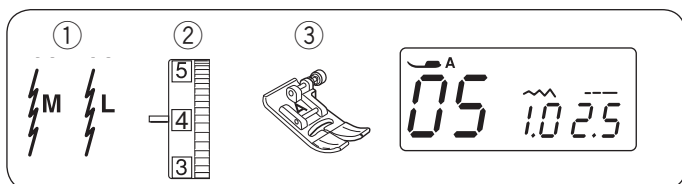


Ścieg potrójny elastyczny

- ① Ścieg: TRYB 1: 04
- ② Naprężenie nici górnej: 2-6
- ③ Stopka: Uniwersalna A

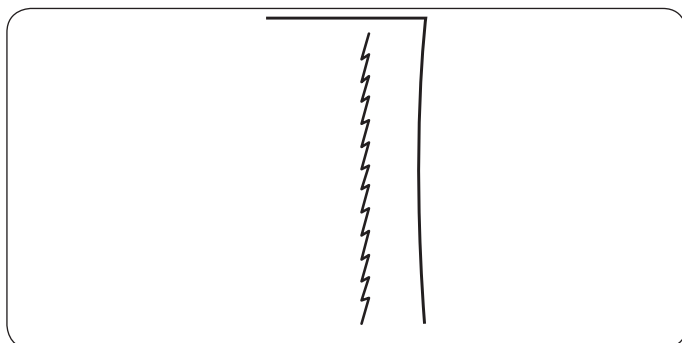


Ten mocny i trwały ścieg jest rekomendowany do szycia elastycznych materiałów. Użyj go by wzmocnić ścieg w kroku lub pod pachami. Ścieg ten świetnie się sprawdzi przy szyciu toreb i plecaków.

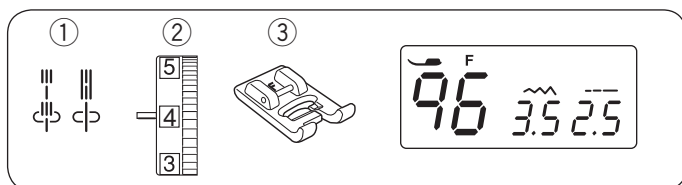


Ścieg elastyczny

- ① Ścieg: TRYB 1: 05 lub 06
- ② Naprężenie nici górnej: 3-6
- ③ Stopka: Uniwersalna A

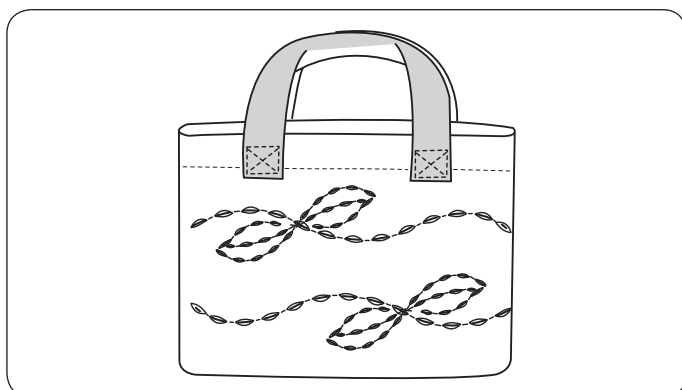


Ten ścieg jest przeznaczony do szycia elastycznych tkanin i dzianin. Pozwala wyeliminować marszczenie się materiału przy jednoczesnym ułożeniu ściegu płasko na materiale.

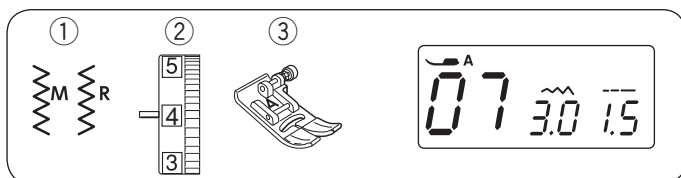


Pikowanie imitujące ścieg ręczny

- ① Ścieg: TRYB 1: 96 lub 97
- ② Naprężenie nici górnej: 3-6
- ③ Stopka: Stopka do ściegu ozdobnego F

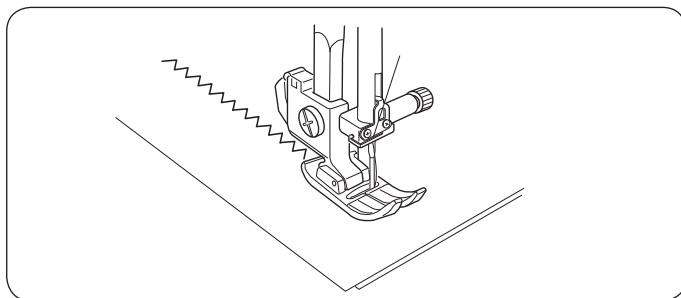


Za pomocą tych ściegów możesz uzyskać piękny ścieg imitujący ręczne szycie wykorzystywane podczas szycia kostiumów, zakietów, swetrów i dżinsowych wyrobów.



Zygzak

- ① Ścieg: TRYB 1: 07 lub 08
- ② Naprężenie nici górnej: 3-7
- ③ Stopka: Uniwersalna A

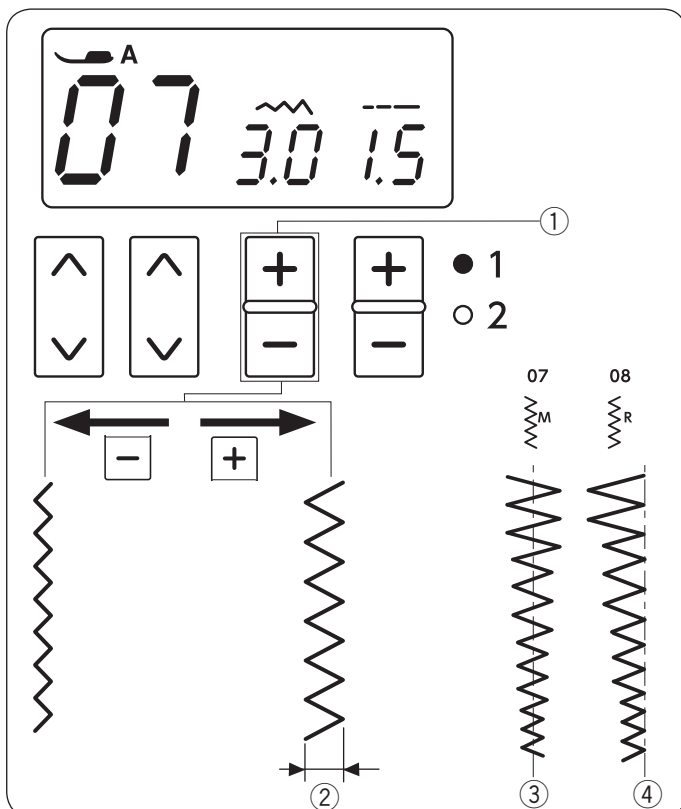


Zygzak jest najbardziej użytecznym i uniwersalnym ściegiem.

Jest on używany do obrzucania, cerowania, przyszywania aplikacji, a także do ozdabiania.

UWAGA:

Szyjąc dzianiny lub elastyczne tkaniny koniecznie użyj stabilizatora (flizeliny).



Regulacja szerokości ściegu

Naciśnij "+" by zwiększyć szerokość ściegu.
Naciśnij "-" by zmniejszyć szerokość ściegu.

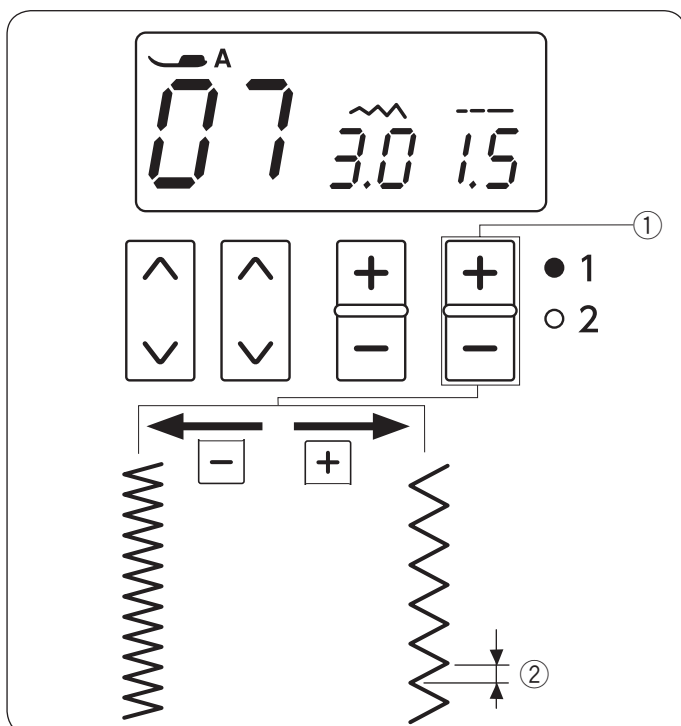
- ① Przycisk regulacji szerokości ściegu
- ② Szerokość ściegu

Możesz zmienić szerokość ściegu 07 nie zmieniając centralnej pozycji igły (M) ③.

- ③ Centralna pozycja igły

Możesz zmienić szerokość ściegu 08 nie zmieniając prawej pozycji igły (R) ④.

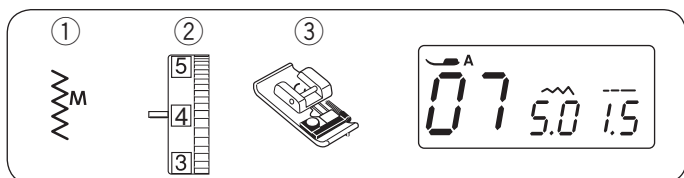
- ④ Prawa pozycja igły



Regulacja długości ściegu

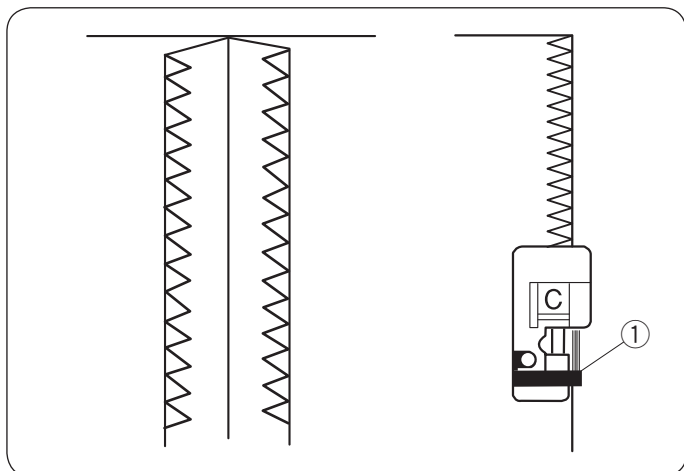
Naciśnij "+" by zwiększyć długość ściegu.
Naciśnij "-" by zmniejszyć długość ściegu.

- ① Przycisk regulacji długości ściegu
- ② Długość ściegu



Rodzaje ściegów obrębiających Obrzucanie ściegiem zygzak

- ① Ścieg: TRYB 1: 07
- ② Naprężenie nici górnej: 3-7
- ③ Stopka: Stopka overlokowa C

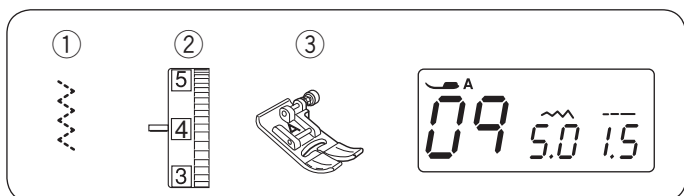


Przyłóż krawędź materiału do przewodnika na stopce.
Szyj.

- ① Prowadnik

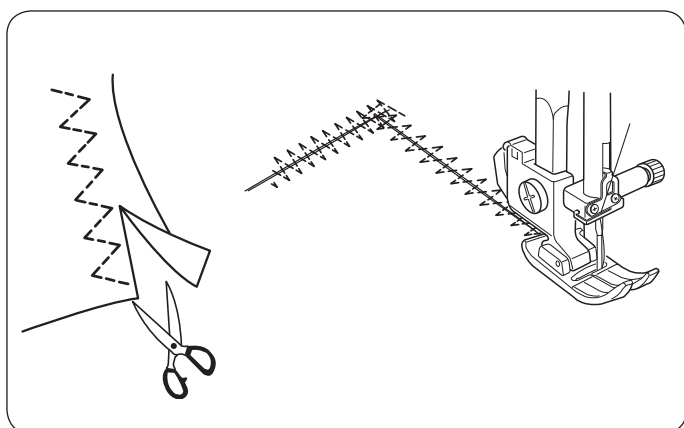
! UWAGA:

Używając stopki overlokowej C nie ustawiaj szerokości ściegu poniżej 4.5, ponieważ igła mogłaby uderzyć w znajdujący się na stopce druk.

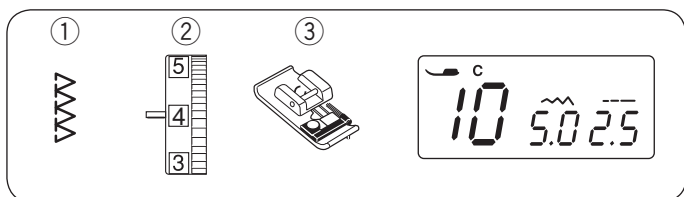


Trzypunktowy zygzak

- ① Ścieg: TRYB 1: 09
- ② Naprężenie nici górnej: 3-7
- ③ Stopka: Uniwersalna A

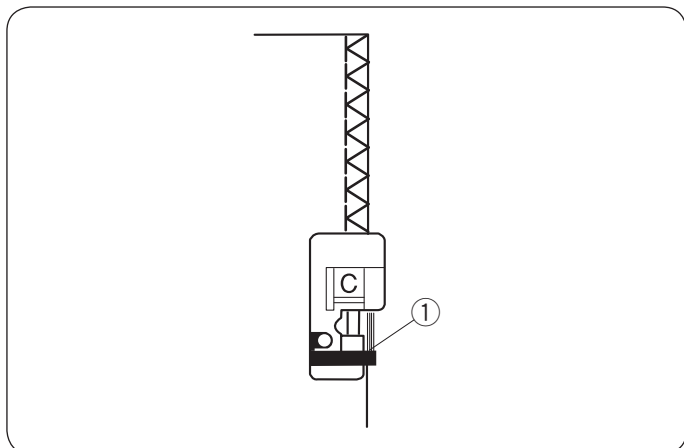


Ścieg ten stosowany jest do wykańczania brzegów tkanin syntetycznych i łatwo strzępiących się. Umieścić tkaninę pod stopką tak, aby igła przeszływa jej prawą stronę. Odetnij nadmiar materiału. Jest doskonały do cerowania i zszywania rozdarc.



Obrębianie

- ① Ścieg: TRYB 1: 10
- ② Naprężenie nici górnej: 3-7
- ③ Stopka: Stopka overlokowa C

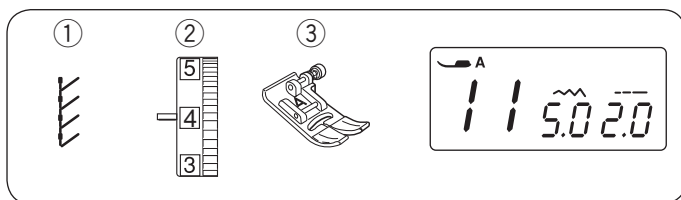


Zwykły ścieg zygzakowy jest stosowany do wykańczania nieobrębionych krawędzi (obrębiania) większości tkanin, co zapobiega strzępieniu się. To najszybszy sposób na wykończenie krawędzi. Przyłóż krawędź materiału do czarnego przewodnika na stopce. Szyj.

- ① Prowadnik

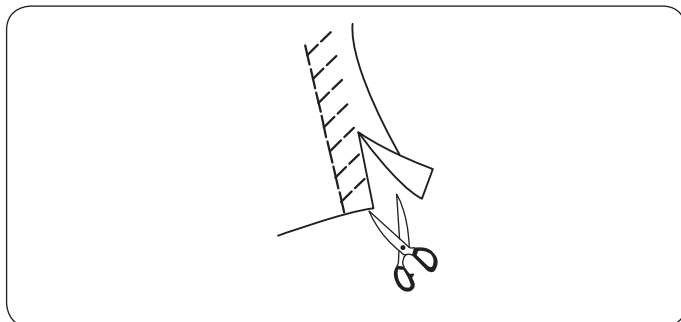
UWAGA:

Nie ustawiaj szerokości ściegu poniżej 4.5, ponieważ igła mogłaby uderzyć w znajdujący się na stopce druk.

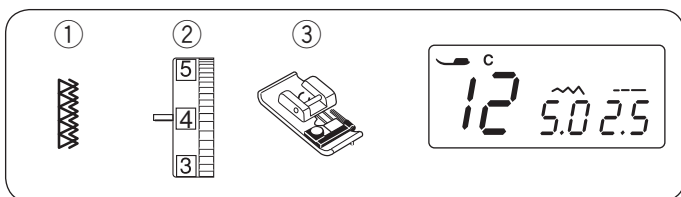


Ścieg dziany

- ① Ścieg: TRYB 1: 11
- ② Naprężenie nici górnej: 3-6
- ③ Stopka: Uniwersalna A

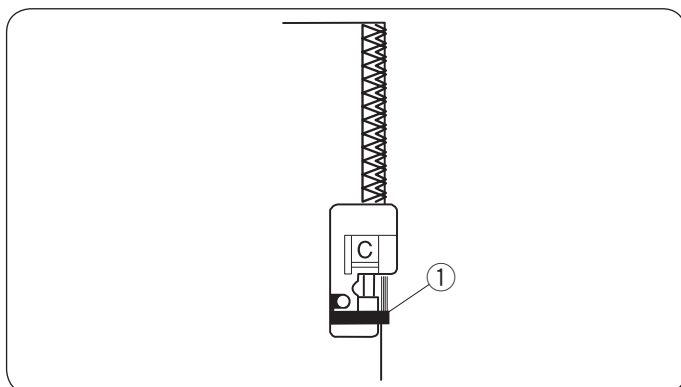


Umieść tkaninę tak, aby zmieścił się ścieg 1.5 cm.
Ostrożnie odetnij nadmiar tkaniny, aby nie uszkodzić ściegu.



Podwójny ścieg overlokowy

- ① Ścieg: TRYB 1: 12
- ② Naprężenie nici górnej: 3-7
- ③ Stopka: Stopka overlokowa C

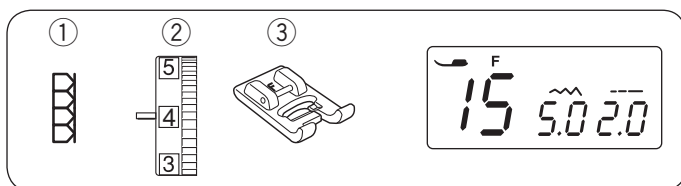


Ścieg który idealnie sprawdza się przy szyciu tych materiałów, które mają tendencję do mocnego strzępienia się, jak płótno czy gabardyna. Wykonywane są jednocześnie dwa rzędy ściegu zygzakowego, aby zapewnić dokładniejsze obrębienie. Dwa rzędy ściegów zygzakowych jednocześnie obrzucają krawędź materiału zapobiegając strzępieniu się materiału. Umieść krawędź materiału przy przewodniku stopki i szycj.

- ① Przewodnik

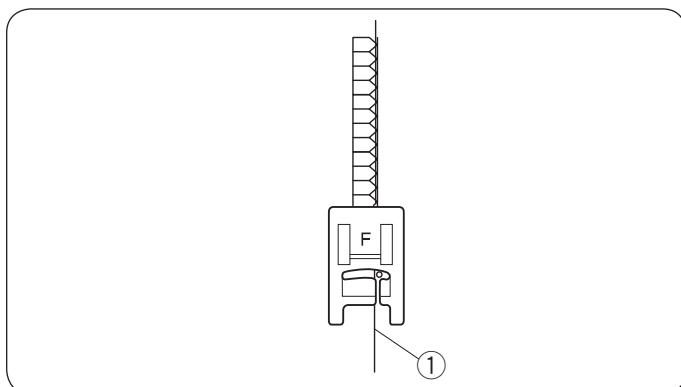
UWAGA:

Nie ustawiaj szerokości ściegu poniżej 4.5, ponieważ igła mogłaby uderzyć w znajdujący się na stopce drukik.



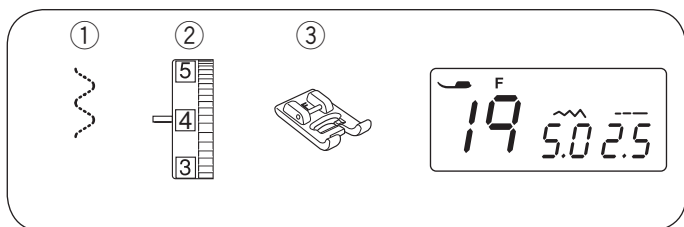
Ścieg super overlokowy

- ① Ścieg: TRYB 1: 15
- ② Naprężenie nici górnej: 3-6
- ③ Stopka: Stopka do ściegu ozdobnego F



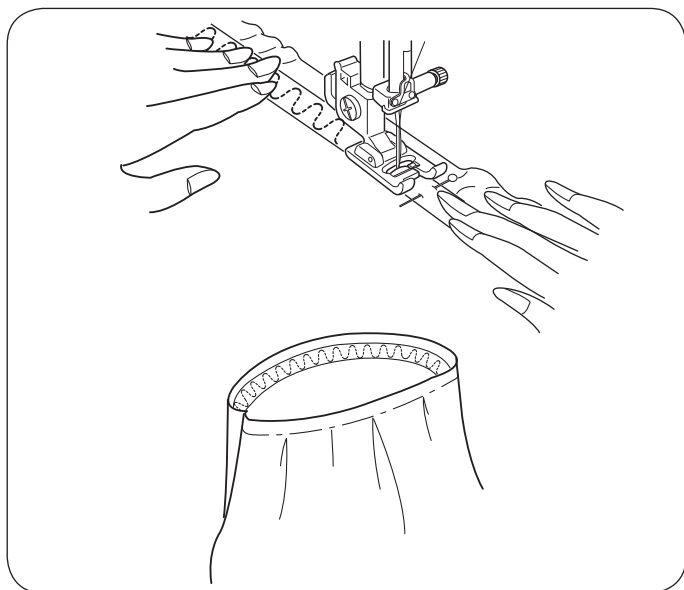
Jest to ścieg overlokowy, podobny do ściegu overlokowego wykorzystywanego w przemyśle. Jest to doskonały szew, który jednocześnie zszywa razem i wykańcza tkaniny. Ścieg tworzy żeberka, dzięki którym ubranie zachowuje swój kształt. Elna wymyśliła ten ścieg w 1982 roku. Włóż brzegi tkaniny pod stopkę tak, aby dotykały prawej strony stopki.

- ① Brzeg tkaniny

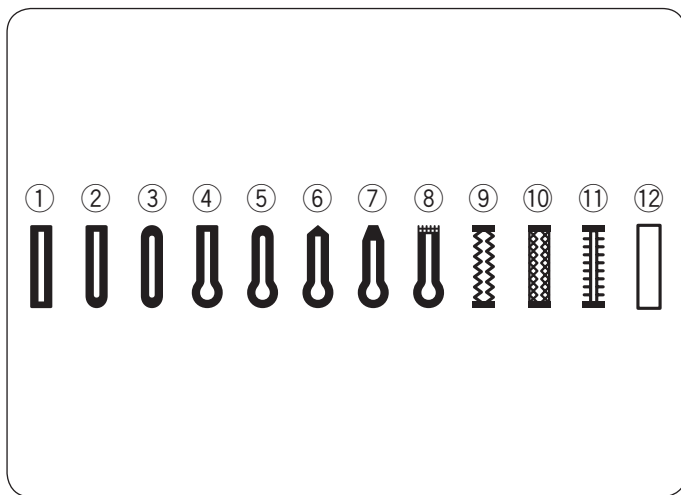


Wszywanie gumki

- ① Ścieg: TRYB 1: 19
 ② Naprężenie nici górnej: 1-4
 ③ Stopka: Stopka do ściegu ozdobnego F



Podziel gumkę i tkaninę na równe części. Dopasuj gumkę do tkaniny. Środek gumki umieść pod środkiem stopki i naszyj ją tak, aby gumka równo się rozciągała.



Obszywanie dziurki

Dostępne odmiany dziurek:

① Dziurka prostokątna

Używa się jej najczęściej do średnich i ciężkich materiałów.

② Dziurka zaokrąglona

Używa się jej najczęściej do lekkich oraz średnich materiałów, zwłaszcza do bluz i ubrań dziecięcych.

③ Dziurka do delikatnych materiałów

Tej zaokrąglonych po obu stronach dziurki używa się najczęściej do bardzo delikatnych materiałów jak np. jedwab.

④ Klasyczna dziurka odzieżowa

Używa się jej najczęściej do średnich i ciężkich materiałów. Jest także odpowiednia dla większych i grubszych guzików.

⑤ Dziurka odzieżowa zaokrąglona

Używa się jej do grubszych guzików i średniej grubości materiałów.

⑥ Dziurka krawiecka

Tej wytrzymałej dziurki używa się do grubszych guzików i grubych materiałów.

⑦ Dziurka odzieżowa (zakończona stożkiem)

Przeznaczona do ubrań dopasowanych, odzieży tkanej itd.

⑧ Dziurka odzieżowa (zakończona wzmocnionym stożkiem)

Przeznaczona do ubrań dopasowanych, marynarek, szczególnie ubrań męskich, odzieży tkanej itd.

⑨ Dziurka elastyczna

Ta dziurka pasuje do materiałów elastycznych. Może być również używana jako dziurka dekoracyjna.

⑩ Dziurka dziana

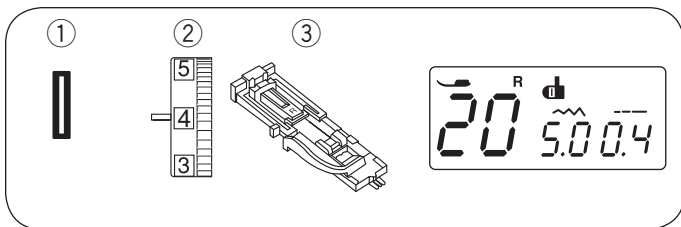
Ta dziurka przeznaczona jest do materiałów dzianych. Może być również użyta jako dziurka dekoracyjna.

⑪ Dziurka antyczna

Ta dziurka wygląda jakby była wyszywana ręcznie. Ma atrakcyjny wygląd ręcznej roboty co sprawia, że jest ładną dekoracyjną dziurką.

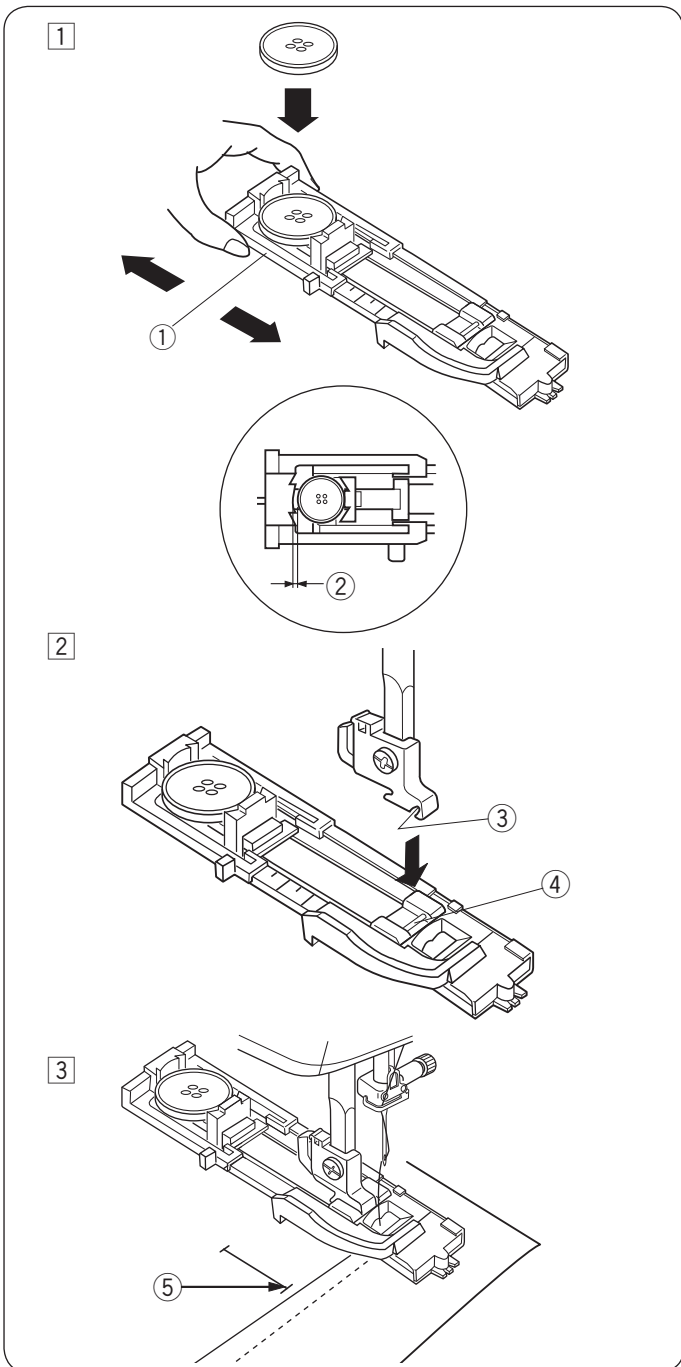
⑫ Dziurka na nakładce

Jest to wzór (szablon) dla ręcznie wykonywanych dziurek.



Dziurka prostokątna

- ① Ściąg: TRYB 1: 20
- ② Naprężenie nici górnej: 1-4
- ③ Stopka: Automatyka stopka do obszywania dziurek R



Po umieszczeniu guzika w automatycznej stopce do dziurek R, maszyna automatycznie ustawiła rozmiar dziurki. Oprawka pasuje do guzików o średnicy między 1 cm a 2.5 cm.

Po wybraniu dziurki, na ekranie pojawi się komunikat o obniżeniu dźwigni do obrzucania dziurek.

UWAGI:

Czasami konieczna jest zmiana rozmiaru dziurki, aby dopasować rozmiar dziurki do specyficznego materiału lub nici. Wykonaj testową dziurkę na skrawku materiału, aby sprawdzić ustawienia. Domyślna szerokość dziurki jest ustawiona dla zwykłych materiałów. Do materiałów elastycznych lub delikatnych użyj usztywniacza.

Szycie

- ① Przesuń uchwyt guzika do tyłu, zamocuj guzik, a następnie domknij uchwyt, tak by unieruchomić guzik.
 - ① Uchwyt guzika

UWAGA:

W przypadku grubych guzików, wykonaj najpierw dziurkę testową. Jeśli guzik nie jest dopasowany do dziurki wydłuż ją rozsuwając uchwyt guzika w stopce.

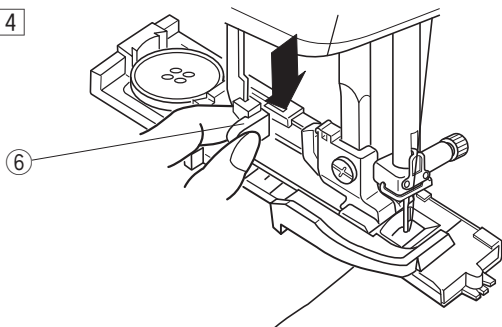
- ② Dodatkowe rozsuniecie

- ② Za pomocą przycisku pozycjonowania igły unieś ją w najwyższą pozycję. Przymocuj automatyczną stopkę do obszywania dziurek R, dopasowując poprzeczkę do otworu w uchwycie stopki. Podnieś stopkę.

- ③ Otwór
- ④ Poprzeczka

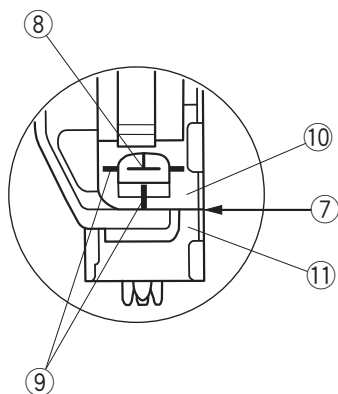
- ③ Zaznacz na materiale miejsce na dziurkę. Przeciągnij obie nici w lewo pod stopką. Włóż materiał pod stopkę i kręcąc kołem napędowym opuść igłę w miejscu, w którym zaczynasz szycie dziurki.
 - ⑤ Punkt początkowy

4



4 Opuść stopkę i pociągnij dźwignię do oporu.

6 Dźwignia obrzucania dziurki

**UWAGA:**

Używaj linii pomocniczych na stopce przy pozycjonowaniu.

Upewnij się, że nie ma odstępu między suwakiem a końcówką. W przeciwnym razie dziurka nie zostanie obrzucona we właściwej pozycji.

7 Brak odstępu

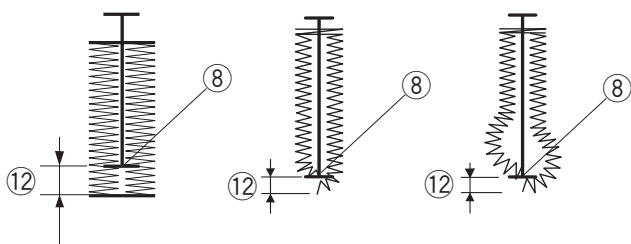
8 Punkt początkowy

9 Linie pomocnicze

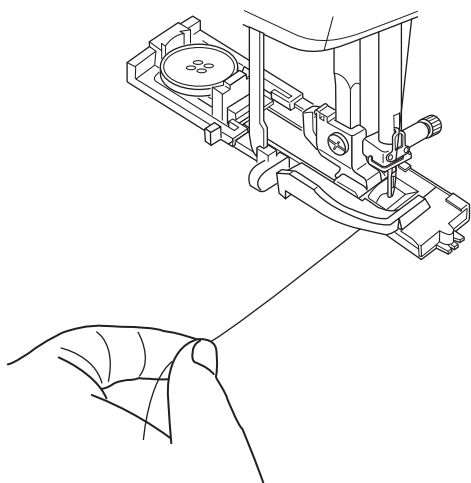
10 Suwak

11 Końcówka

12 Odstęp

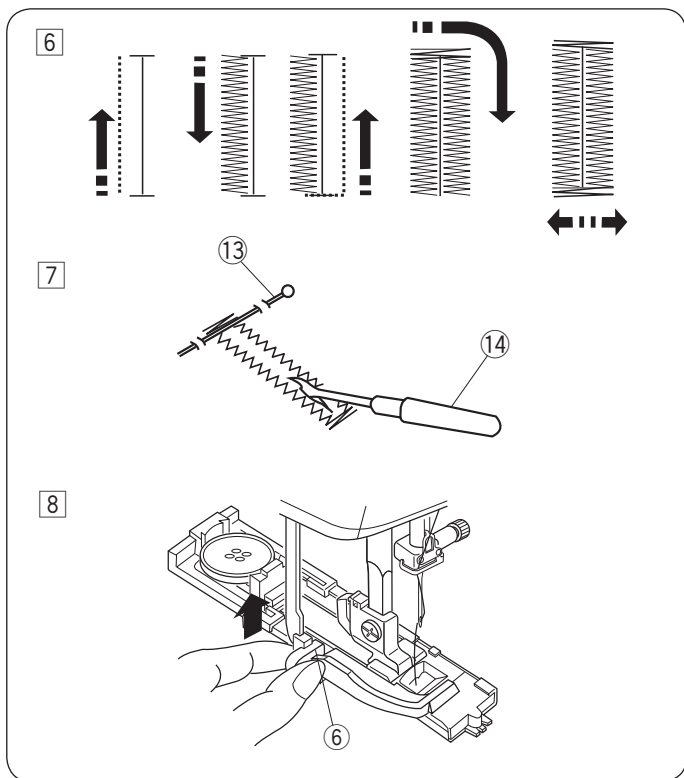


5



5 Rozpocznij szycie, pociągając delikatnie nić od igły w lewo. Po wykonaniu kilku ściegów puść nić i kontynuuj szycie.

UWAGA: Jeśli rozpoczniesz szycie bez opuszczenia dźwigni do obszywania dziurek, na dotykowym wyświetlaczu ukaże się ostrzeżenie i maszyna zatrzyma się po kilku ściegach. Opuść dźwignię do obszywania dziurek i rozpocznij szycie.



6 Maszyna będzie obszywać dziurkę według sekwencji pokazanej na rysunku obok.

Po zakończeniu obszywania maszyna zatrzyma się samoczynnie z podniesioną igłą.

7 Zdejmij materiał i umieść szpilkę zaraz pod fastrygą po każdej stronie, aby zapobiec przypadkowemu przecięciu ścięgu. Zrób otwór rozpruwaczem.

13 Szpilka

14 Rozpruwacz

8 Po obszyciu dziurki popchnij dźwignię obszywania dziurek do góry do oporu.

6 Dźwignia obszywania dziurek

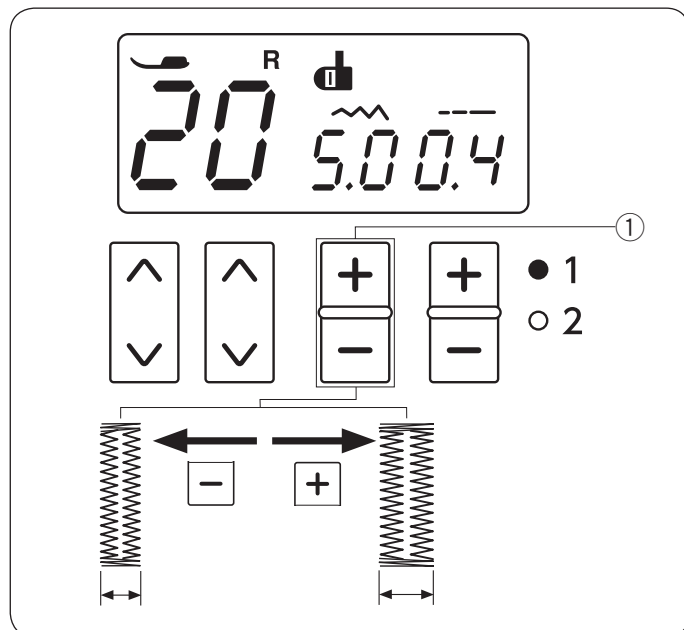
Dziurka z dwoma warstwami

Aby uszyć mocną dziurkę, szyc kolejną warstwę dziurki na uprzednio już wyszytej.

Kiedy dziurka będzie ukończona, po prostu uruchom maszynę ponownie.

UWAGA:

Jeśli podczas szycia dziurki z dwoma warstwami tkanina ciężko się przesuwająca, należy zwiększyć gęstość dziurki.



Regulowanie szerokości dziurki

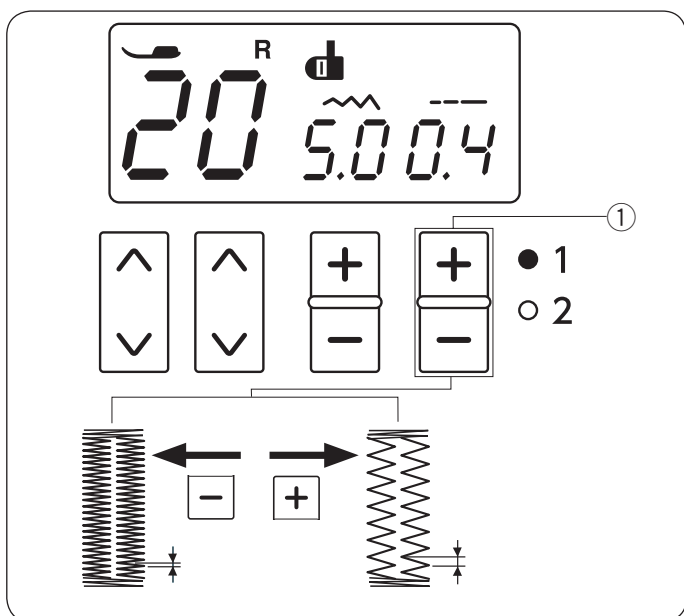
Naciśnij "+" na przycisku regulacji szerokości ścięgu, aby zwiększyć szerokość dziurki.

Naciśnij "-" na przycisku regulacji szerokości ścięgu, aby zmniejszyć szerokość dziurki.

1 Przycisk regulacji szerokości ścięgu

UWAGA:

Szerokość dziurki może być regulowana od 2.5 do 7.0.



Regulowanie gęstości ścięgów w dziurce

Naciśnij "+" na przycisku regulacji długości ścięgu, aby zmniejszyć gęstość ścięgu.

Naciśnij "-" na przycisku regulacji długości ścięgu, aby zwiększyć gęstość ścięgu.

1 Przycisk regulacji długości ścięgu

UWAGA:

Gęstość ścięgu może być regulowana od 0.2 do 0.8.

Używanie płytki stabilizującej

Płytki stabilizująca wspiera i utrzymuje materiał, przydaje się przy szyciu dziurek na brzegach grubych materiałów.

- 1 Zamocuj płytkę stabilizującą do stopki do obszywania dziurek, wkładając stopkę do otworu płytki.

- 1 Płytki stabilizująca
- 2 Stopki do obszywania dziurek
- 3 Otwór

- 2 Umieść wypustkę płytki stabilizującej w otworze stopki do obszywania dziurek.

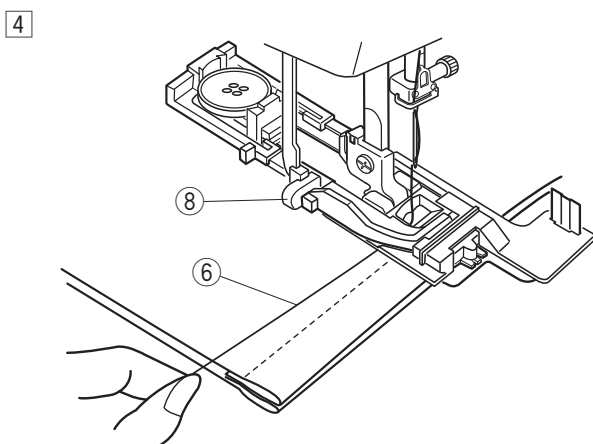
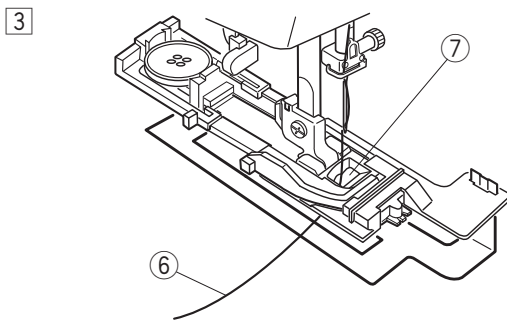
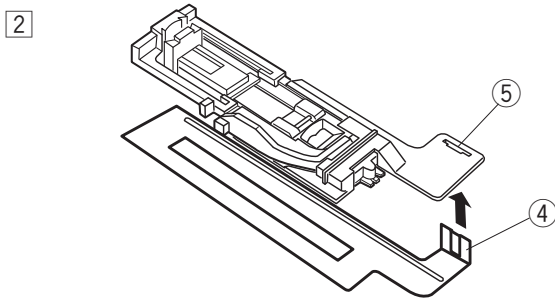
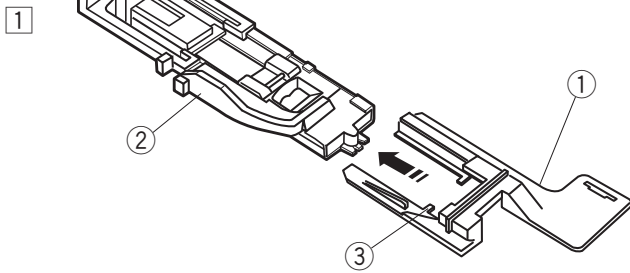
- 4 Wypustka
- 5 Otwór

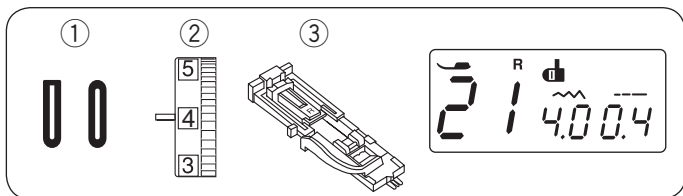
- 3 Umieść guzik w nasadce guzika na stopce. Załóż stopkę do obszywania dziurek razem z płytką stabilizującą w maszynie. Przeciągnij nić od igły na lewo pomiędzy stopką a płytką stabilizującą.

- 6 Nić
- 7 Otwór

- 4 Umieść materiał pomiędzy stopką a płytką. Opuść igłę przy pomocy koła zamachowego. Opuść stopkę i dźwignię od obszywania dziurek. Uruchom maszynę przytrzymując delikatnie nić po lewej stronie. Po wykonaniu kilku ściegów puść nić i kontynuuj szycie.

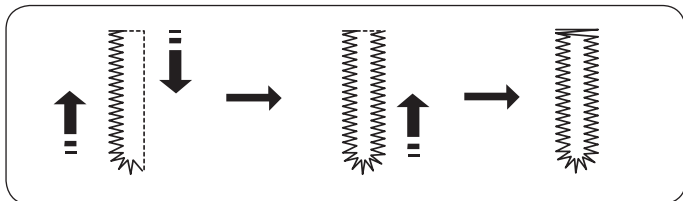
- 8 Dźwignia



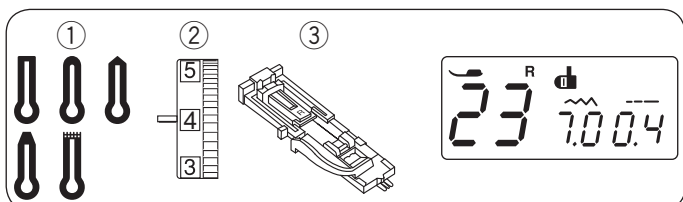


Dziurka zaokrąglona i do delikatnych materiałów

- ① Ścieg: TRYB 1: 21 i 22
- ② Naprężenie nici górnej: 1-4
- ③ Stopka: Automatyčna stopka do obszywania dziurek R

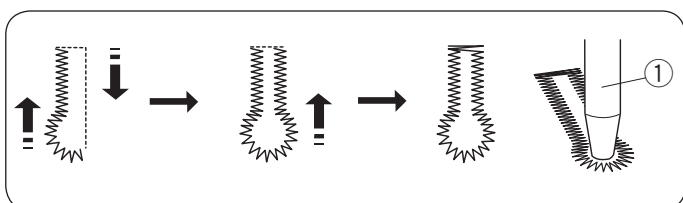


Procedura szycia jest taka sama jak przy dziurce prostokątnej. Szerokość dziurki może być regulowana od 2.5 do 5.5. Gęstość ściegu może być regulowana od 0.2 do 0.8.



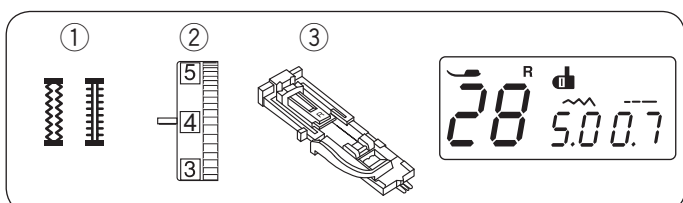
Klasyczna dziurka odzieżowa

- ① Ścieg: TRYB 1: 23-27
- ② Naprężenie nici górnej: 1-4
- ③ Stopka: Automatyčna stopka do obszywania dziurek R



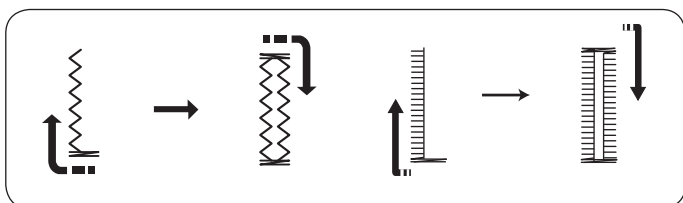
Procedura szycia jest taka sama jak przy dziurce prostokątnej. Szerokość dziurki może być regulowana od 5.5 do 7.0. Gęstość ściegu może być regulowana od 0.3 do 0.8. Użyj dziurkacza, imadła lub specjalnych nożyczek, aby otworzyć dziurkę.

- ① Dziurkacz (nie jest dostępny w standardowym wyposażeniu maszyny)

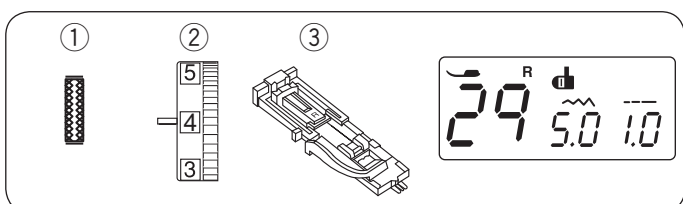


Dziurka elastyczna i dziurka antycywna

- ① Ścieg: TRYB 1: 28, 30
- ② Naprężenie nici górnej: 1-4
- ③ Stopka: Automatyčna stopka do obszywania dziurek R

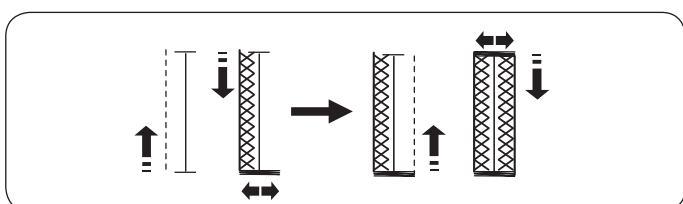


Procedura szycia jest taka sama jak przy dziurce prostokątnej. Etapy szycia są takie jak pokazano. Szerokość dziurki może być regulowana od 2.5 do 7.0. Gęstość ściegu może być regulowana: od 0.5 do 1.0 dla dziurki elastycznej oraz od 0.5 do 2.5 dla dziurki antycywny.

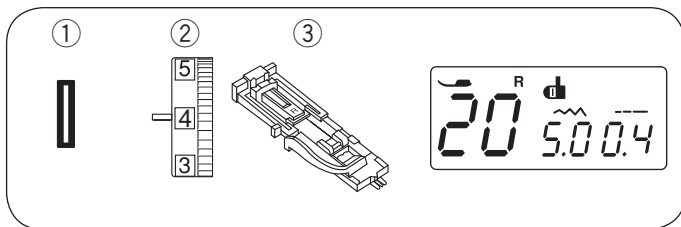


Dziurka dziana

- ① Ścieg: TRYB 1: 29
- ② Naprężenie nici górnej: 1-4
- ③ Stopka: Automatyčna stopka do obszywania dziurek R

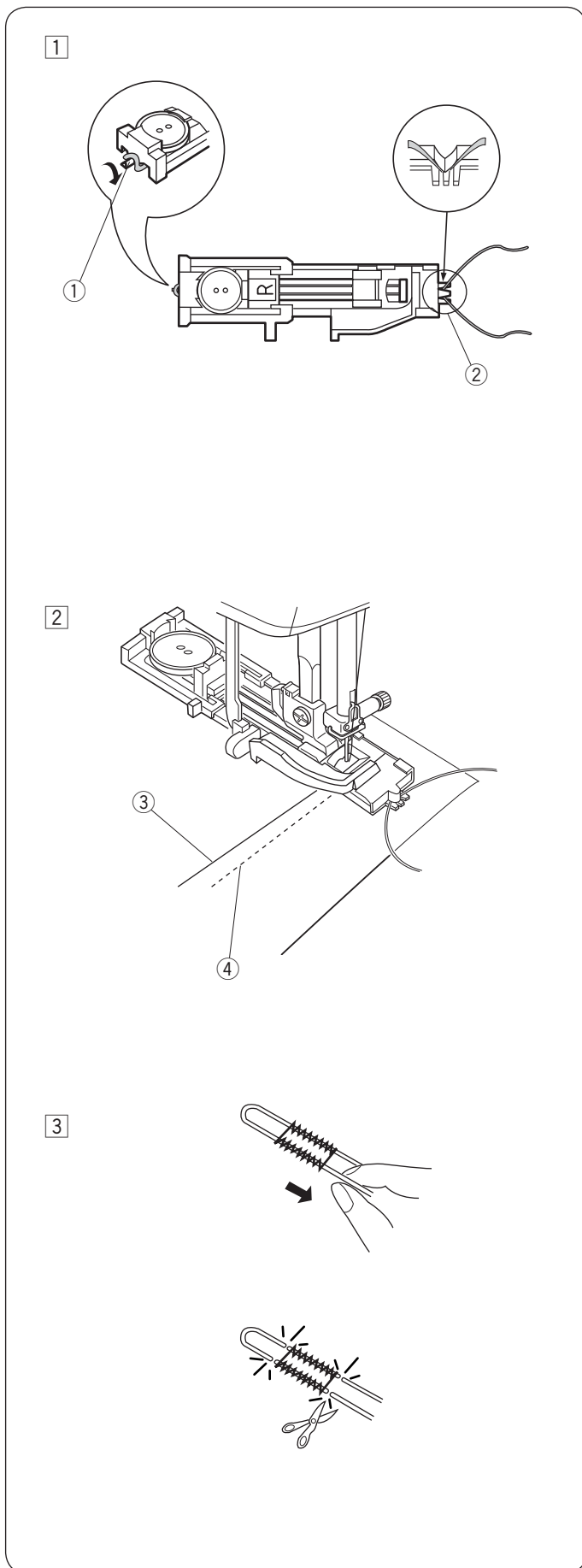


Procedura szycia jest taka sama jak przy dziurce prostokątnej. Etapy szycia są takie jak pokazano. Szerokość dziurki może być regulowana od 2.5 do 7.0. Gęstość ściegu może być regulowana od 0.7 do 1.2.



Obrzucanie dziurki z kordu

- ① Ścieg: TRYB 1: 20
- ② Naprężenie nici górnej: 1-4
- ③ Stopka: Automatyczna stopka do obszywania dziurek R



① Aby obrzucić dziurkę z kordu, użyj tej samej procedury jak przy dziurce prostokątnej. Regulacja szerokości ściegu musi być dostosowana do grubości kordu. Podnieść stopkę do obszywania dziurek, zahaczyć kord o zaczep w tylnej części stopki. Przeprowadzić pod stopką obydwie końcówki kordu pociągając je do siebie. Przeprowadzić końcówki nici przez widełki znajdujące się w przedniej części stopki i mocno je przytrzymać. Wbić igłę w tkaninę w punkcie początkowym i opuścić stopkę.

- ① Zaczep
- ② Widełki

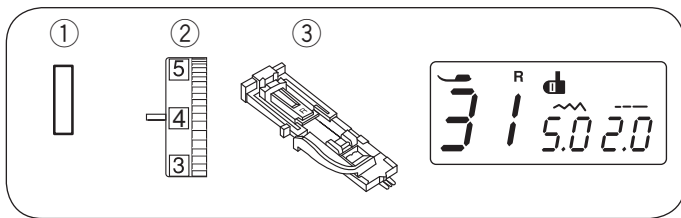
② Uruchom maszynę i obszyj dziurkę przesywając kord. Po zakończeniu obszywania maszyna zatrzyma się automatycznie. Wyjąć tkaninę z maszyny, odciąć nici.

- ③ Górna nitka
- ④ Nitka bębnekowa (dolna)

③ Pociągnij za kord z lewej strony w celu jego naprężenia. Przed odcięciem, nawlec kord na zwykłą igłę do ręcznego szycia i przeprowadź go na lewą stronę tkaniny.

UWAGA:

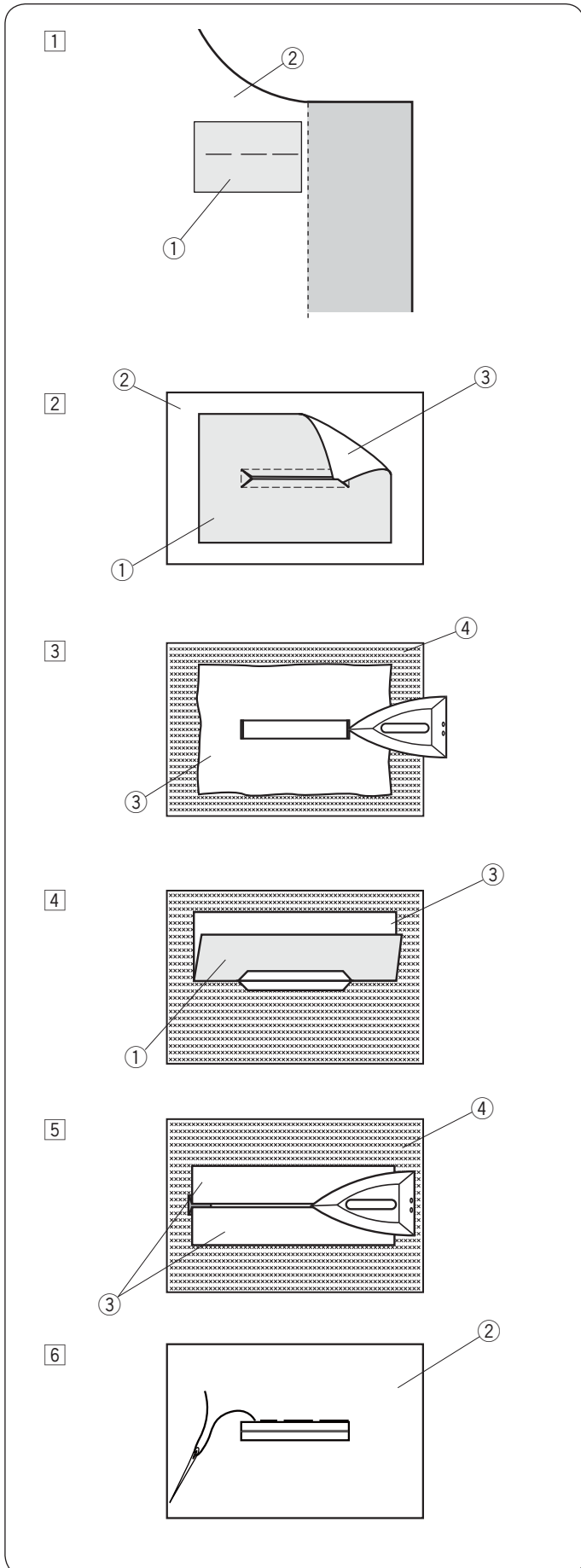
Odetnij kord z obu stron, jeśli nie ma możliwości przeciągnięcia go na lewą stronę.



Dziurka na nakładce

- ① Ściąg: TRYB 1: 31
- ② Naprężenie nici górnej: 1-4
- ③ Stopka: Automatyka stopka do obszywania dziurek R

Dziurka jest obrzucana na fragmencie materiału lub nakładce. Dziurka jest przeznaczona do grubszych materiałów i nie zaleca się wyszywania jej na materiałach lekkich lub cienkich, ponieważ może powodować m.in. zgrubienie odzieży w miejscu naszywania nakładki.



- ① Zszyj nakładkę z materiałem prawymi stronami do siebie

- ① Lewa strona nakładki
- ② Wierzchnia strona materiału

- ② Wybierz wzór numer 31.

Wszyj wzór przez obie tkaniny jednocześnie. Rozetnij otwór na guzik jak pokazano na rysunku obok, a następnie przeciągnij nakładkę przez otwór na drugą stronę.

- ① Lewa strona nakładki
- ② Wierzchnia strona materiału
- ③ Wierzchnia strona nakładki

- ③ Wyciągnij nakładkę tak daleko, żeby nie było widać jej lewej strony. Przepasuj oba rogi materiału.

- ③ Wierzchnia strona nakładki
- ④ Lewa strona materiału

- ④ Zegnij nakładkę w pół, aby utworzyć otwór.

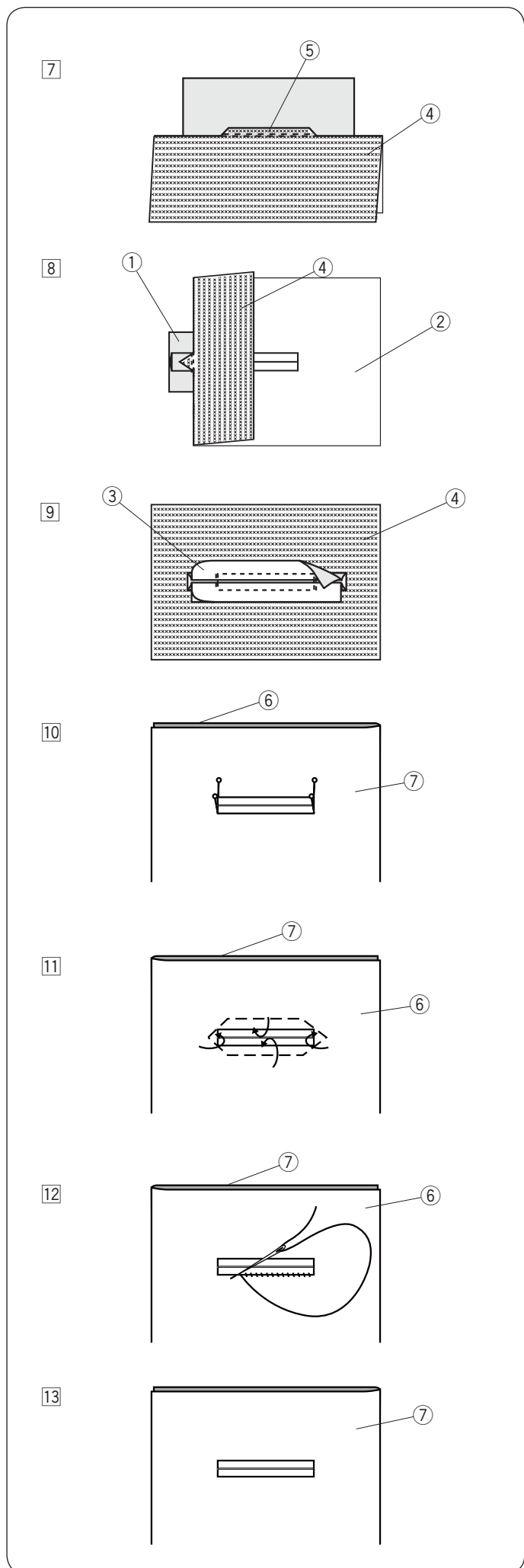
- ① Lewa strona nakładki
- ③ Wierzchnia strona nakładki

- ⑤ Przepasuj obie strony nakładki.

- ③ Wierzchnia strona nakładki
- ④ Lewa strona materiału

- ⑥ Ręcznie zaszyj część nakładki, widoczną na wierzchniej stronie materiału.

- ② Wierzchnia strona materiału



7 Zegnij materiał wzdłuż rozcięcia i wykonaj dodatkowy ścieg wzmocniający aby zabezpieczyć kłapy łatki.

- ④ Lewa strona materiału
- ⑤ Dodatkowy ścieg wzmocniający

8 Zwiń końce materiału. Szyj trzykrotnie w przód i w tył po trójkątym zakończeniu materiału

- ① Lewa strona nakładki
- ② Wierzchnia strona materiału
- ④ Lewa strona materiału

9 Nakładka powinna zostać przycięta ok. 1- 1.5 cm od otworu. Przycinając należy zaokrąglić narożniki (jak to pokazano na rysunku obok).

- ③ Wierzchnia strona nakładki
- ④ Lewa strona materiału

10 Obróć materiał na lewą stronę. Pineskami zaznacz cztery rogi (jak to pokazano na rysunku obok)

- ⑥ Przód materiału
- ⑦ Materiał

11 Przewróć wszystkie warstwy i przetnij otwarcie dziurki na prawej stronie materiału jak w punkcie 2. Cztery przybite szpili wskazują teraz na narożniki dziurki na materiale.

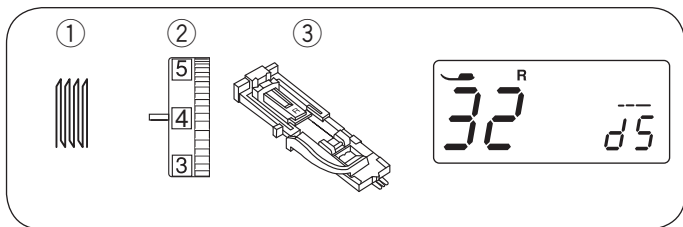
- Zwiń brzegi nakładki.
- ⑥ Przód materiału
- ⑦ Materiał

12 Ręcznie szuj wokół otwarcia (jak to pokazano na rysunku obok).

- ⑥ Przód materiału
- ⑦ Materiał

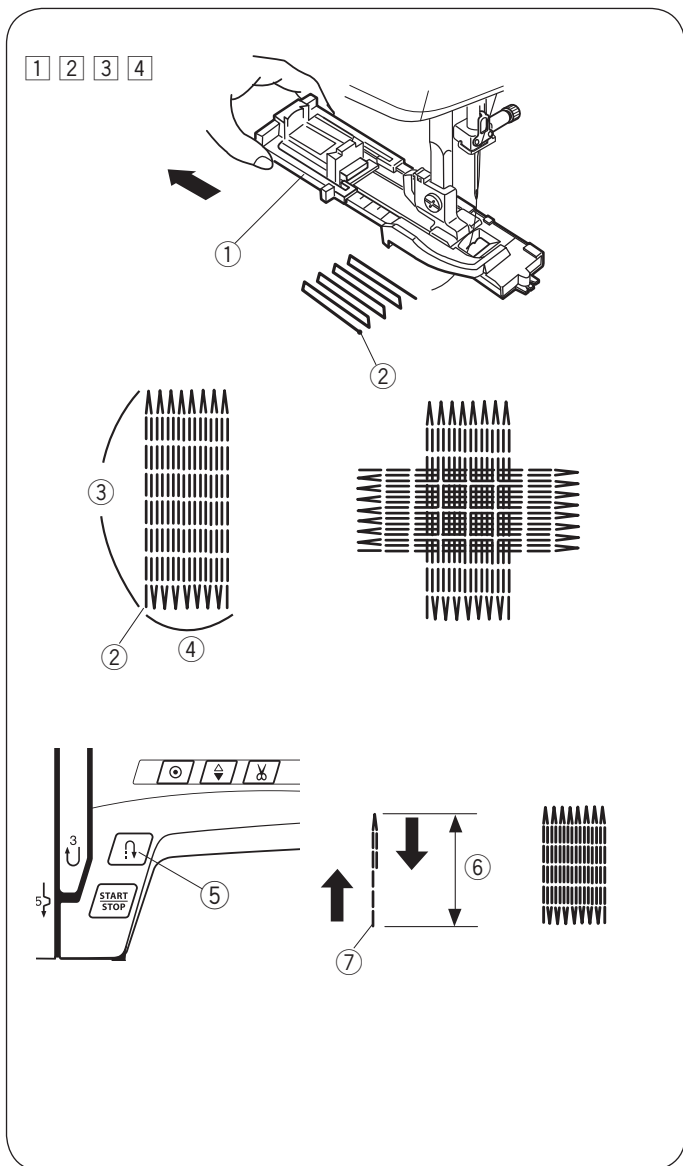
13 Ukończono obrzucanie dziurki na nakładce.

- ⑦ Materiał



Cerowanie

- ① Ścieg: TRYB 1: 32
- ② Naprężenie nici górnej: 3-6
- ③ Stopka: Automatyeczna stopka do obszywania dziurek R



Rozpoczęcie szycia

- ① Załóż stopkę do obszywania dziurek R i wysuń z tyłu oprawkę guzika ①. Przeciągnij górną nitkę w lewo przez otwór w stopce.
 - ① Oprawka guzika
- ② Umieść materiał pod stopką i obniż igłę do miejsca, gdzie chcesz zacząć szyc ②. Następnie obniż stopkę.
 - ② Punkt początkowy
- ③ Uruchom maszynę. Maszyna zacznie szyc ścieg ryglujący, 16 rzędów cery, kolejny ścieg ryglujący i automatycznie się zatrzyma.
- ④ Obróć tkaninę i kontynuuj szycie w innym kierunku.
 - ③ 3/4" (2 cm)
 - ④ 9/32" (0.7 cm)

Szycie krótszej cery

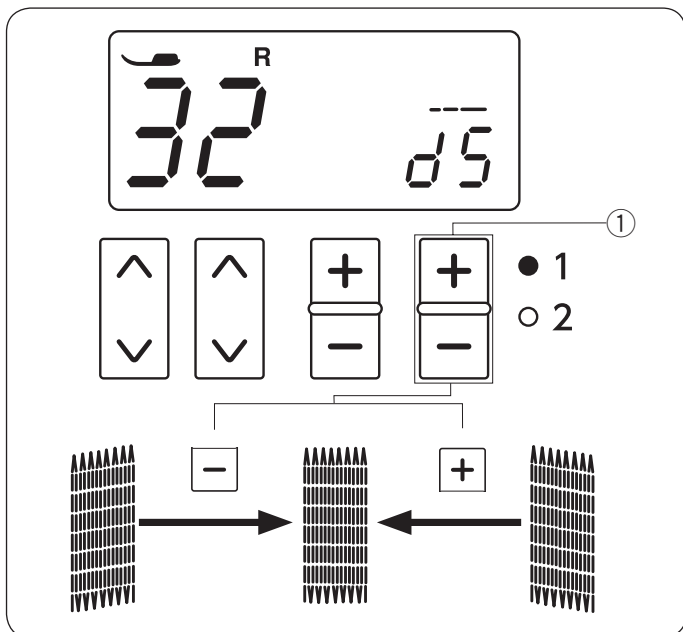
- Aby wykonać cerę krótszą niż 2 cm, najpierw zatrzymaj maszynę po wykonaniu ściegu o odpowiedniej długości ⑥, po czym naciśnij przycisk szycia wstecz ⑤. Tym samym ustalono długość fastrygi ⑥. Uruchom maszynę i kontynuuj szycie, aż maszyna nie zatrzyma się automatycznie.
- ⑤ Przycisk szycia wstecz
 - ⑥ Wymagana długość
 - ⑦ Punkt początkowy

Szycie cery o takich samych wymiarach

Aby wykonać kolejną cerę o tej samej wielkości po prostu uruchom maszynę ponownie.

UWAGA:

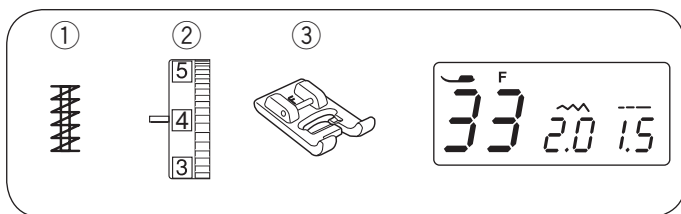
Aby zresetować cerę, zaznacz inny ścieg i ponownie wybierz cerowanie.



Korygowanie równości cery

Równość cery może być regulowana. "d5" jest ustawieniem domyślnym. Jeżeli prawy róg jest niżej niż lewa strona, naciskaj na "+" na przycisku regulacji długości ściegu ①, aby ustawić wartość od "d6" do "d9", aby skorygować cerę. Jeżeli lewy róg jest niżej niż prawa strona, naciskaj na "-" na przycisku regulacji długości ściegu ①, aby ustawić wartość od "d1" do "d4", aby skorygować cerę.

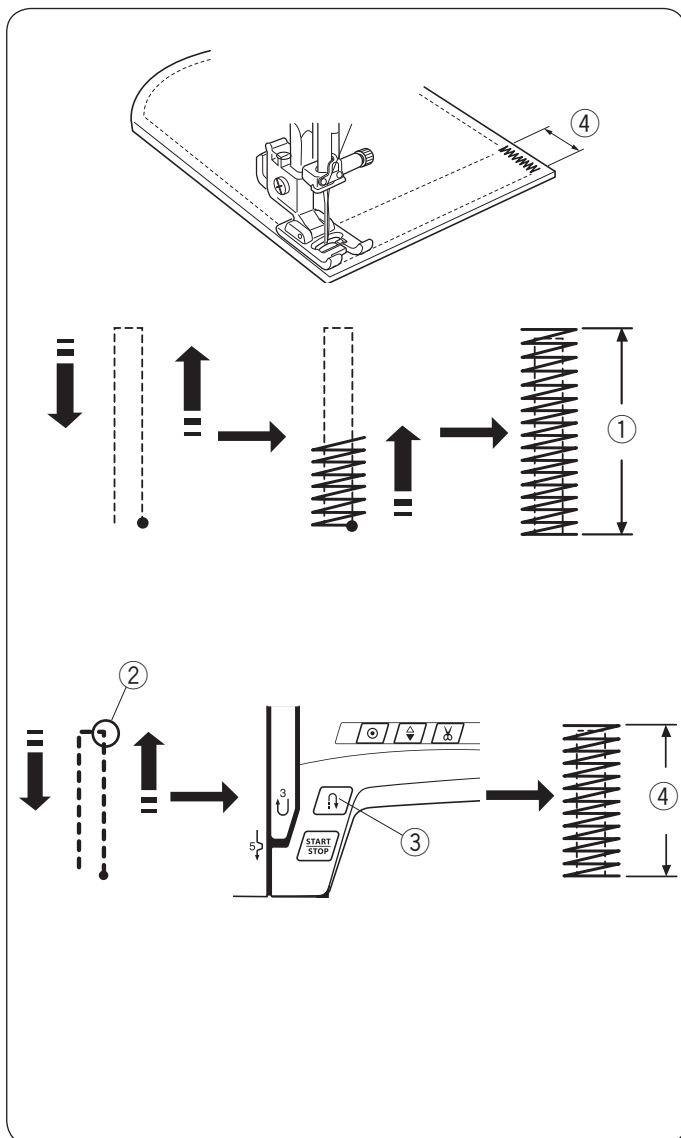
- ① Przycisk regulacji długości ściegu



Fastrygowanie

- ① Ścieg: TRYB 1: 33
- ② Naprężenie nici górnej: 3-6
- ③ Stopka: Stopka do ściegu ozdobnego F

Fastrygi używa się do wzmacniania części materiałów takich jak uchwyty plecaków czy pasków - tam, gdzie potrzebna jest duża wytrzymałość szwu.



Szycie

Uruchom maszynę i szycj, dopóki maszyna nie zatrzyma się automatycznie. Maszyna wykona fastrygę o długości 1.5 cm.

- ① 1.5 cm (5/8")

Szycie krótszej fastrygi

Aby wykonać fastrygę krótszą niż 1.5 cm, najpierw zatrzymaj maszynę po wykonaniu ściegu o odpowiedniej długości, po czym naciśnij przycisk szycia wstecz. Tym samym ustalono długość fastrygi.

Uruchom maszynę i kontynuuj szycie, aż maszyna nie zatrzyma się automatycznie.

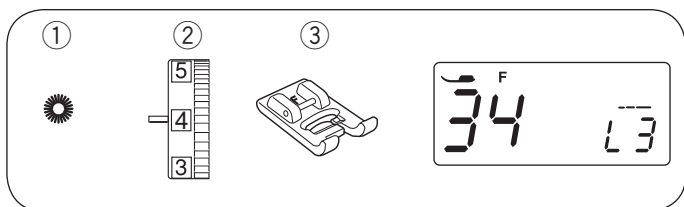
- ② Wymagana długość
- ③ Przycisk szycia wstecz
- ④ Długość fastrygi

Szycie takiej samej fastrygi

Uruchom maszynę ponownie i szycj, aż maszyna nie zatrzyma się automatycznie.

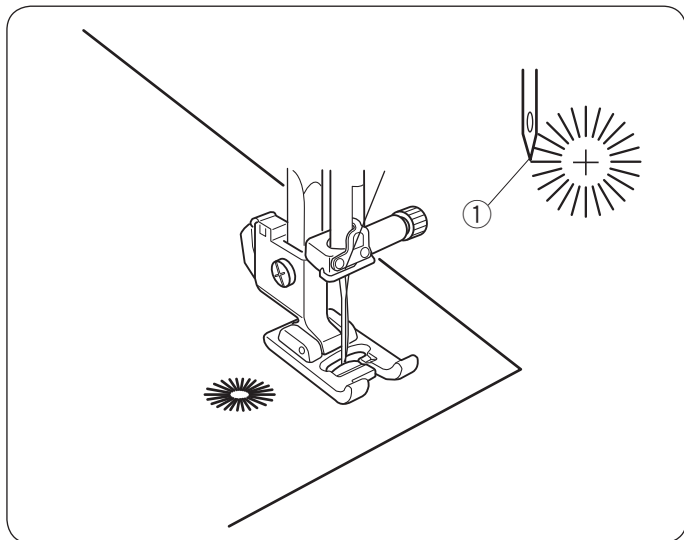
UWAGA:

Aby zresetować rozmiar fastrygi, zaznacz inny ścieg i ponownie wybierz fastrygowanie.



Oczka

- ① Ścieg: TRYB 1: 34
- ② Naprężenie nici górnej: 1-4
- ③ Stopka: Stopka do ściegu ozdobnego F



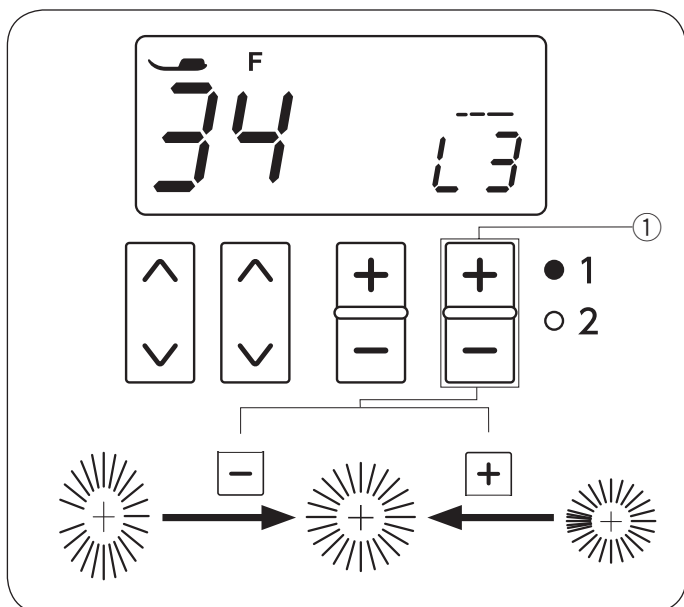
Oczko stosowane jest np. do obrębiania otworów na paskach, itp.

Szycie

Umieścić ubranie pod stopką i opuścić igłę w punkcie początkowym. Uruchom maszynę. Szyj do momentu, aż maszyna zatrzyma się automatycznie.

- ① Punkt początkowy

Otwórz oczko szydłem, dziurkaczem lub ostrymi nożyczkami (nie są w standardowym wyposażeniu maszyny).



Regulowanie kształtu oczka

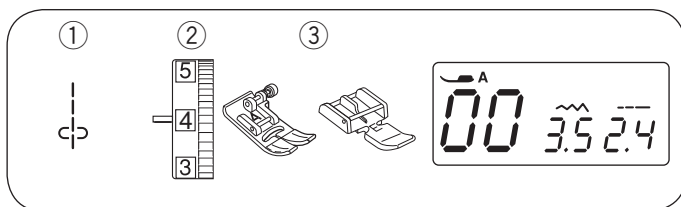
Reguluj kształt oczek w następujący sposób: "L3" jest domyślną wartością.

Jeżeli oczka nachodzą na siebie, naciskaj na "+" na przycisku regulującym długość ściegu. Jeżeli oczka są zbyt rozłożyste, naciskaj na "-" na przycisku regulującym długość ściegu.

- ① Przycisk regulacji długości ściegu

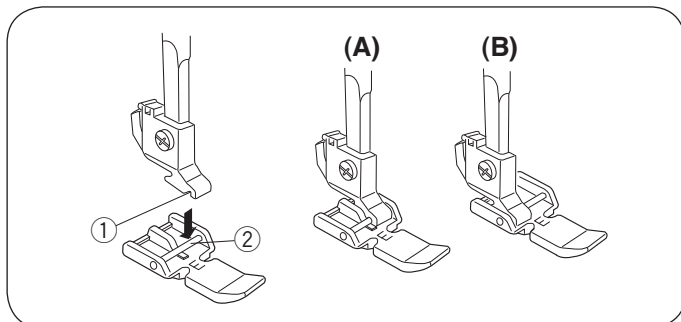
UWAGA:

Kształt może być regulowany od wartości L1 do L5.



Wszywanie zamka

- ① Ścieg: TRYB 1: 00
- ② Naprężenie nici górnej: 1-4
- ③ Stopka: Uniwersalna A
Stopka do zamków E



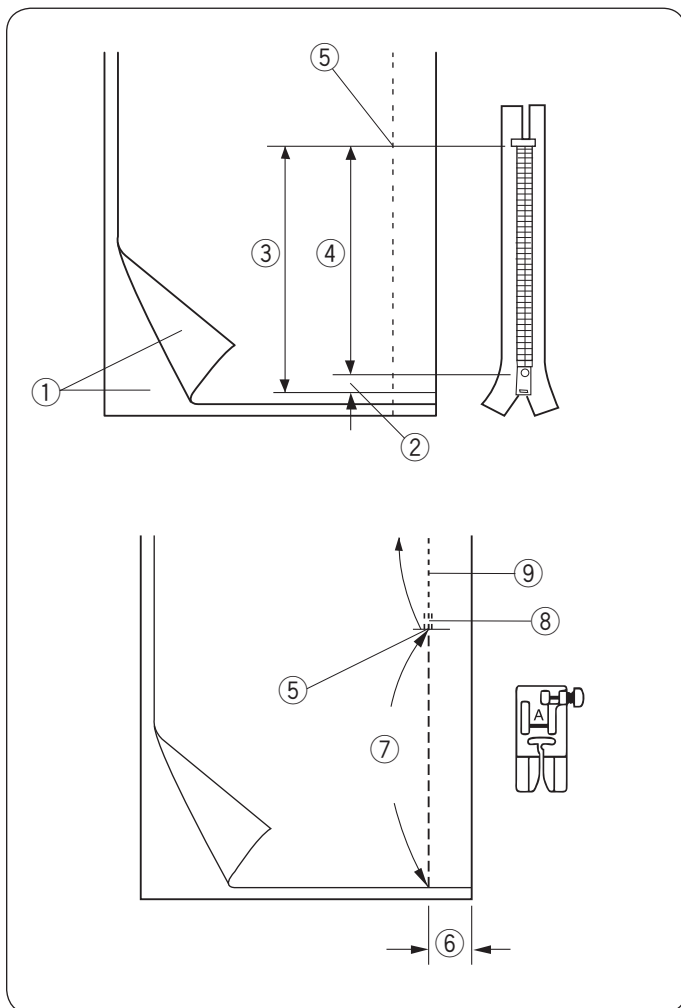
Mocowanie stopki do zamków

Ustaw stopkę do zamków E tak by poprzeczka była ustawiona pod otworem w uchwycie stopki.

- ① Otwór w uchwycie
- ② Poprzeczka

(A): W celu przeszycia lewej strony zamka błyskawicznego, należy umieścić stopkę z prawej strony.

(B): W celu przeszycia prawej strony zamka błyskawicznego, należy umieścić stopkę z lewej strony.



Przygotowanie materiału

Do długości zamka należy dodać zapas 1 cm. Będzie to łączna długość otwarcia zamka.

- ① Prawa strona materiału
- ② 1 cm (3/8")
- ③ Rozmiar otwarcia
- ④ Długość zamka
- ⑤ Zakończenie otwarcia zamka

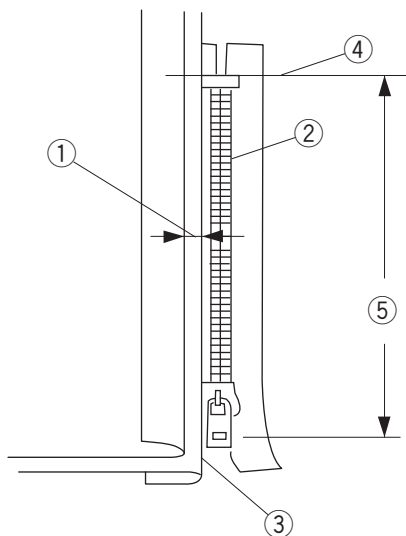
Położ materiał prawymi stronami do siebie i wyszyj zakończenie zamka, zostawiając tolerancję ok. 2 cm. Wykonaj ściegi wsteczne, aby wzmocnić szew. Ręcznie zmień długość ściegu na 5.0 i sfastryguj okolice otwarcia zamka (naprężenie nici zmniejsz do 1-3).

- ⑤ Zakończenie otwarcia zamka
- ⑥ 2 cm zapasu
- ⑦ Fastryga
- ⑧ Ściegi wsteczne
- ⑨ Szwy

Szycie

1 Zwiń tolerancję dla szwu po lewej stronie. Zwiń spód tolerancji po prawej stronie, aby zakładka miała od 0.2 do 0.3 cm. Umieść ząbki zamka przy zakładce i przypnij je. Przywróć oryginalne ustawienia dla długości ściegu i naprężenia nici.

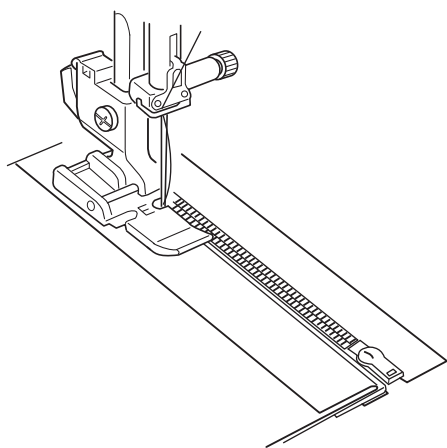
- ① Margines 0.2 do 0.3 cm
- ② Ząbki zamka
- ③ Zakładka
- ④ Koniec otwarcia zamka
- ⑤ Rozmiar otwarcia



2 Załóż stopkę do zamków błyskawicznych po prawej stronie.

Obniż stopkę do górnej części, przy otwarciu zamka. Ustaw stopkę tak, aby igła przechodziła przy zakładce i taśmie zamka.

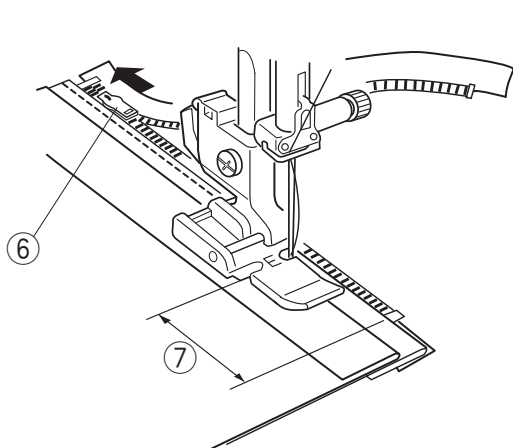
! UWAGA: Po założeniu stopki do zamków błyskawicznych upewnij się, że igła nie uderza w stopkę dociskową, ani w taśmę zamka.

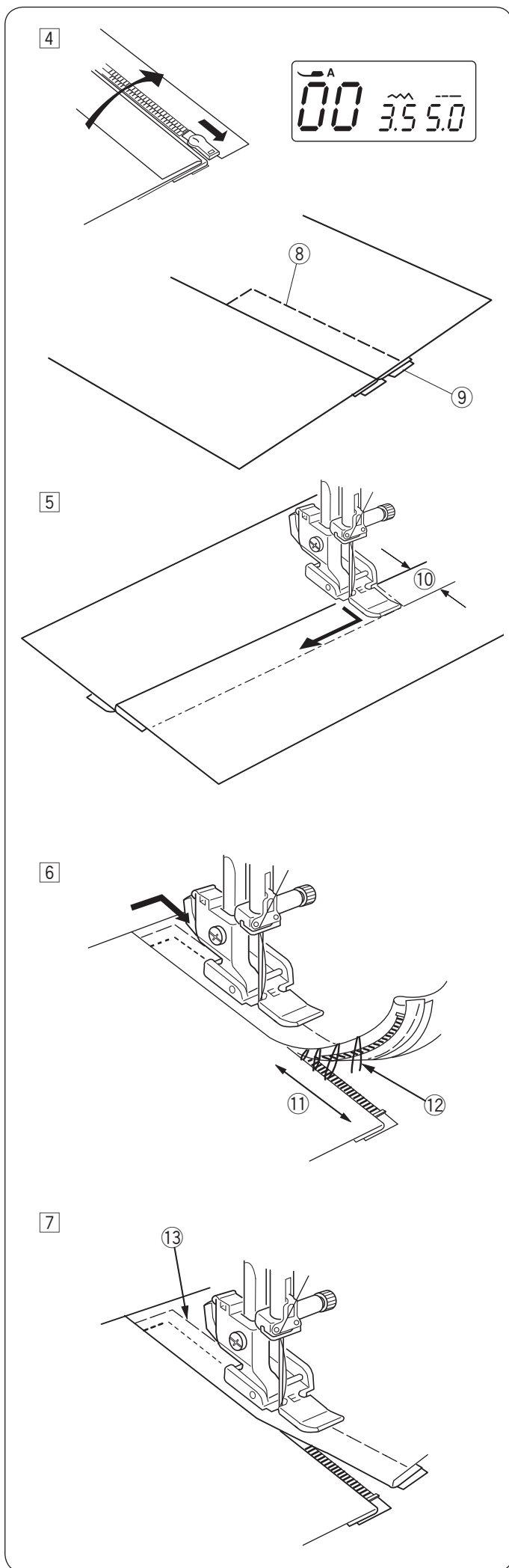


3 Szyj przez wszystkie warstwy, aż do złożenia.

Zatrzymaj maszynę na taśmie zamka na ok. 5 cm przed suwakiem. Obniż igłę do materiału, po czym podnieś stopkę. Otwórz zamek, po czym obniż stopkę. Teraz wykonaj pozostały szew.

- ⑥ Suwak
- ⑦ 5 cm





4 Zamknij zamek, po czym otwórz górną część materiału. Załóż stopkę dociskową A. Ustaw długość ściegu na 5.0, a szerokość na 3.5 (wartości domyślne), a pokrętko naprężenia nici na 1-3. Sfastryguj górną część materiału z taśmą zamka.

- 8 Fastryga
- 9 Taśma zamka

5 Załóż stopkę do zamków E. Ustaw długość i szerokość ściegu na wartość domyślną, a pokrętko naprężenia nici na 4. Wykonaj ściegi wsteczne przez koniec otwarcia 0.7 - 1 cm i obróć materiał o 90 stopni.

- 10 0.7-1 cm

! UWAGA:

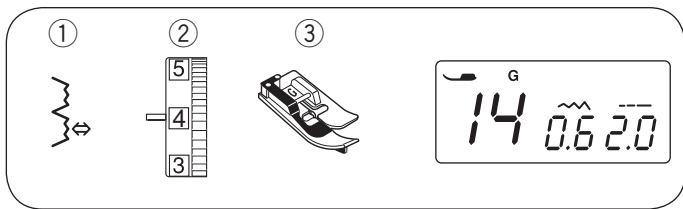
Po założeniu stopki do zamków, upewnij się, że igła nie uderzy w stopkę dociskową ani w taśmę zamka.

6 Zatrzymaj maszynę na taśmie zamka na ok. 5 cm przed suwakiem na taśmie zamka. Obniż igłę do materiału, po czym podnieś stopkę. Zdejmij fastrygę. Otwórz zamek.

- 11 5 cm
- 12 Fastryga

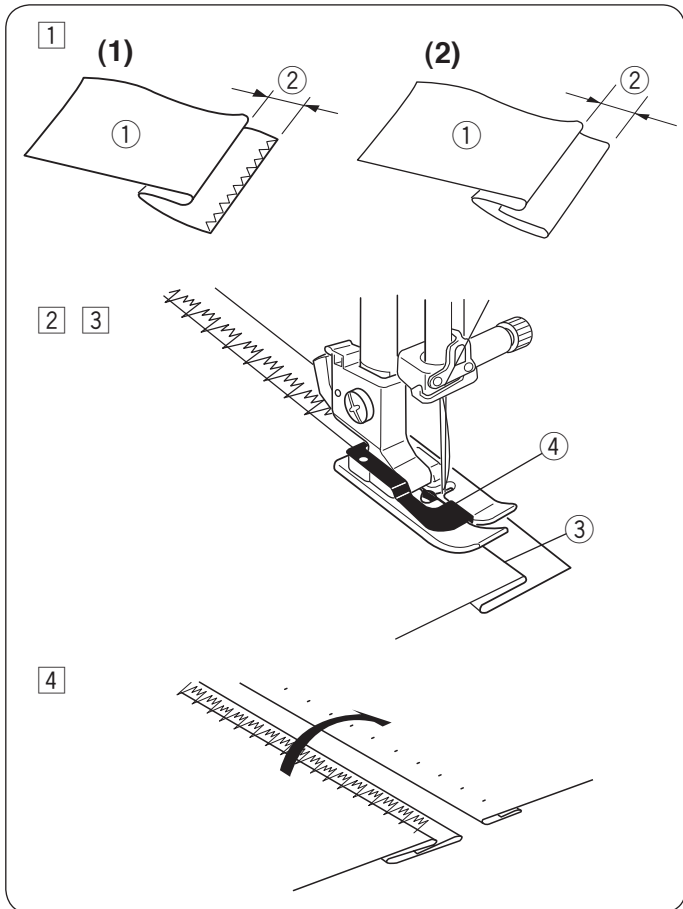
7 Obniż stopkę i wyszyj brakujący szew, pilnując by zakładka była równa. Po skończeniu szycia zdejmij fastrygę w górnej części materiału.

- 13 Fastryga w górnej części materiału



Obrębianie kryte

- ① Ścieg: TRYB 1: 14
 ② Naprężenie nici górnej: 3-6
 ③ Stopka: Stopka do ściegu krytego G



- ① Złóż materiał tak, aby stworzyć zakładkę z zapasem 0.5 cm.

- ① Lewa strona materiału
 ② 0.5 cm (1/4")

- (1) Od średnich do grubych materiałów: krawędź powinna być obrzucona.
 (2) Lekkie materiały: złóż nieobrębianą krawędź.

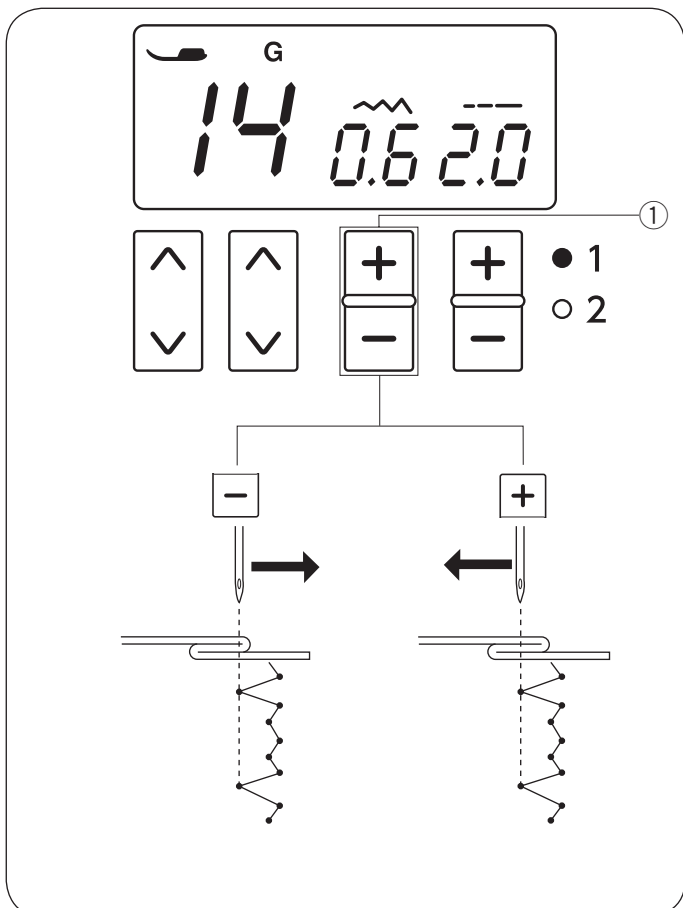
- ② Ustaw materiał tak, aby złożenie było po lewej stronie prowadnika stopki.
 Obniż stopkę dociskową.
 Wyreguluj pozycję opadania igły, jeśli to konieczne.

- ③ Szyj prowadząc złożenie wzdłuż prowadnika.
 ③ Złożenie
 ④ Prowadnik

- ④ Po zakończeniu szycia rozprasować ścieg.

UWAGA:

Jeżeli igła zbyt przesywa tkaninę z lewej strony, ścieg będzie widoczny na stronie prawej.



Regulacja pozycji opadania igły

Ustaw pozycję opadania igły w następujący sposób:

Naciśnij "–" na przycisku regulacji szerokości ściegu ①, aby przesunąć igłę w prawo.

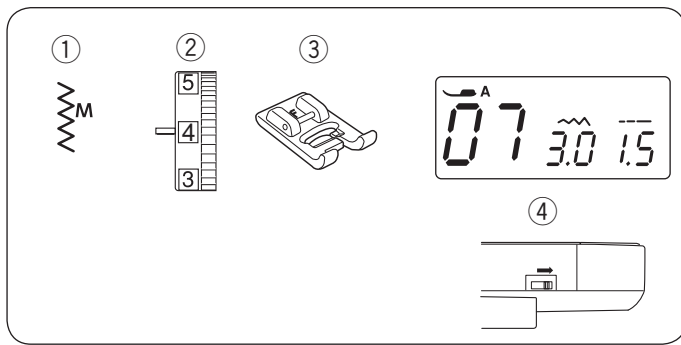
Naciśnij "+" na przycisku regulacji szerokości ściegu ①, aby przesunąć igłę w lewo.

- ① Przycisk regulacji szerokości ściegu

Wyświetlacz pokazuje odległość między pozycją opadania igły na lewo a prowadnikiem stopki w milimetrach. Pozycję opadania igły można regulować od 0.0 do 1.2.

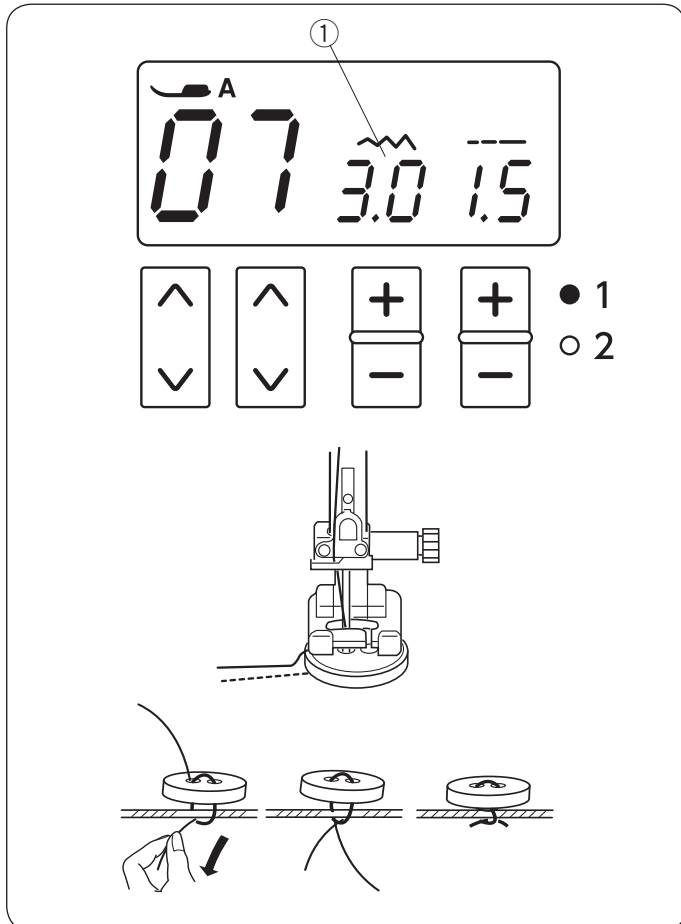
UWAGA:

Możesz zmienić pozycję opadania igły, ale szerokość ściegu zostanie taka sama.



Przyszywanie guzika

- ① Ścieg: TRYB 1: 07
- ② Naprężenie nici górnej: 3-7
- ③ Stopka: Stopka do ściegów ozdobnych F
- ④ Ząbki: Wyłączone



Obniż ząbki.

Ustaw prędkość szycia na najniższą.

Umieść guzik wraz z materiałem pod stopką. Ustaw dziurki guzika wzdłuż poziomego nacięcia w stopce.

Dostosuj szerokość ściegu, tak aby igła wchodziła do lewego otworu w guziku.

Przy pomocy koła obrotowego, podnieś igłę tak, aby ta przeszła w prawo, w kierunku drugiego otworu w guziku. W razie konieczności dokonaj regulacji szerokości ściegu.

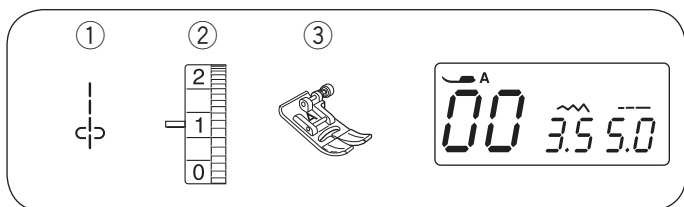
- ① Szerokość ściegu (dopasowana do otworów)

Rozpocznij szycie.

Odetnij nić pozostawiając odcinek około 10 cm.

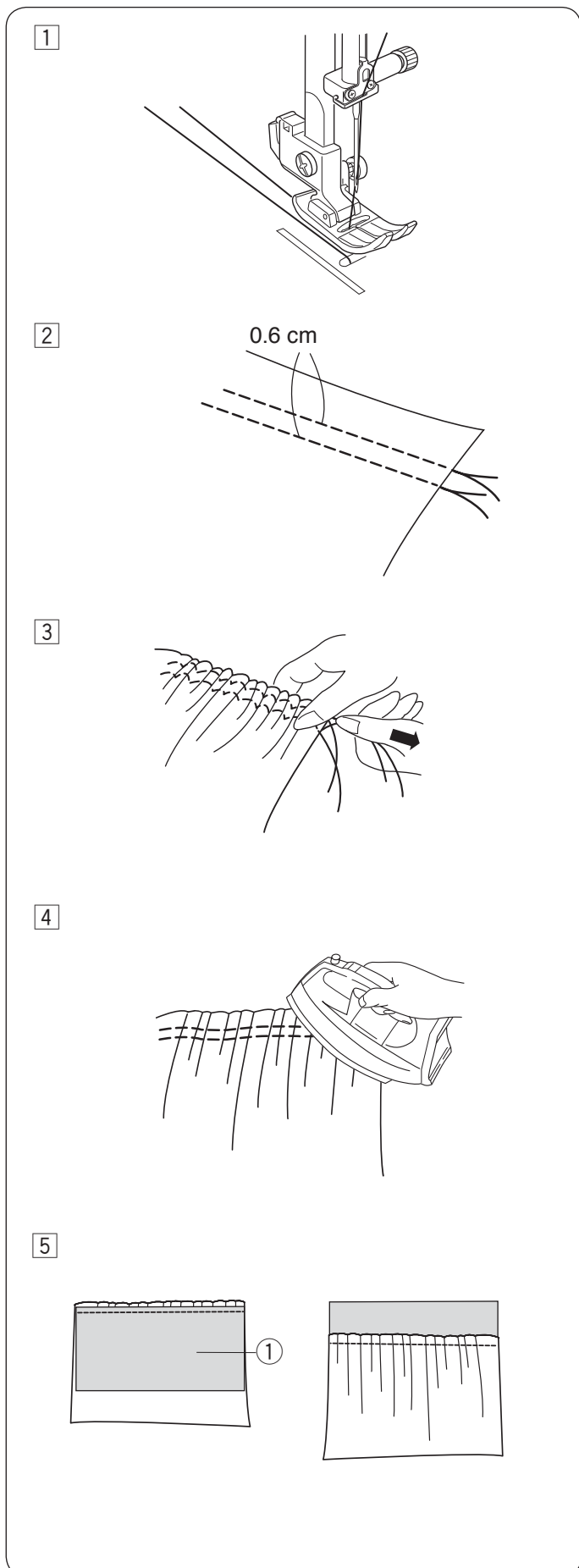
Pociągnij za nić bębna po to, aby przeprowadzić nić górną na lewą stronę materiału i wykonać węzeł.

Po zakończeniu szycia włącz ząbki.



Marszczenie

- ① Ścieg: TRYB 1: 00
- ② Naprężenie nici górnej: 1
- ③ Stopka: Uniwersalna A



- 1 Ustaw naprężenie nici na 1 i zwiększ długość ściegu na 5.0.
Pociągnij za obie nici na około 10 cm (patrz str. 22).

- 2 Szij dwie linie w odległości od siebie 0.6 cm.
Zwiąż nici na początku.

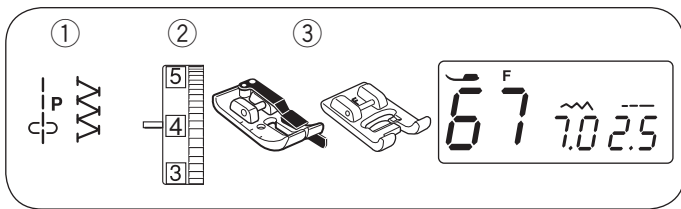
UWAGA:
Dla obcinania nici użyj przycinarki znajdującej się na przedniej pokrywie (patrz str. 24).

- 3 Pociągnij za nici od bębna aby zmarszczyć materiał.

- 4 Zwiąż nici z drugiej strony i równomiernie rozprowadź zmarszczki.

- 5 Przygotuj tkaninę, aby przyszyć tkaninę zmarszczoną.
Ustaw naprężenie nici na "4", szerokość ściegu ustaw na "2.4" (domyślne ustawienie).
Umieść tkaninę zmarszczoną na gładkiej tkaninie ① i zszyj obydwie kawałki tkaniny ze sobą, przesywając drugi rząd ściegu.

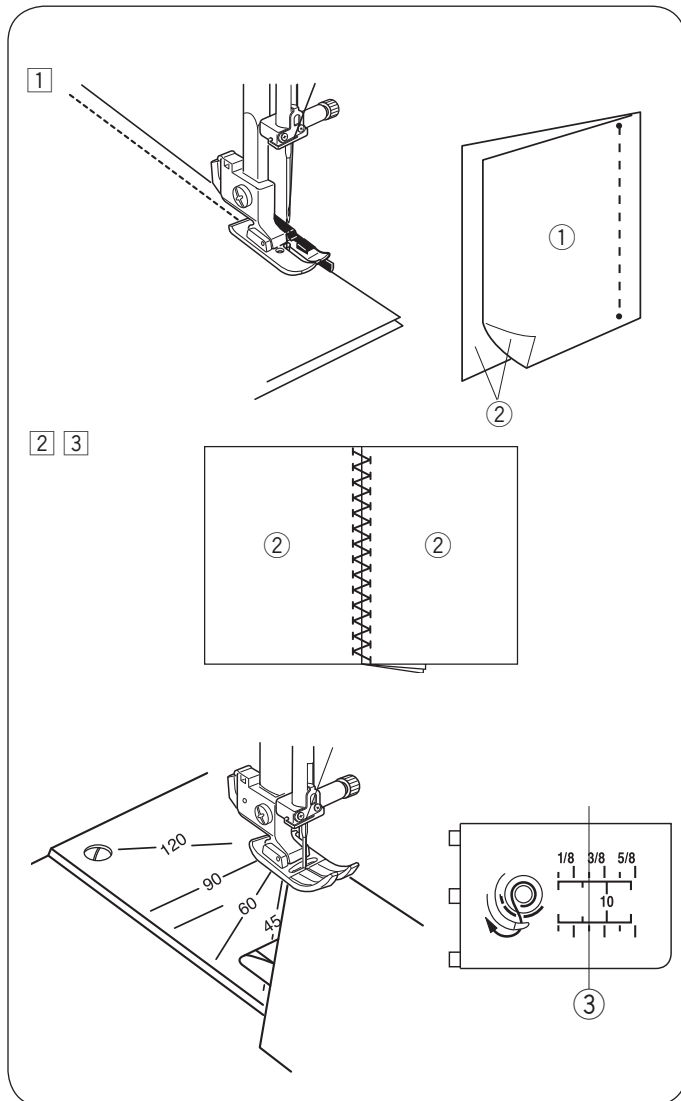
UWAGA:
W celu utrwalenia zmarszczenia przesyć ściegiem prostym pomiędzy dwoma równoległymi ściegami.



ŚCIEGI DEKORACYJNE

Patchwork

- ① Ścieg: TRYB 1: 95 i 67
- ② Naprężenie nici górnej: 3-6
- ③ Stopka: Stopka krawędziowa 1/4" O
Stopka do ściegów ozdobnych F



① Umieść 2 kawałki materiału prawymi stronami do siebie. Wybierz wzór ściegu 95 w TRYBIE 1. Umieść kawałki patchworku pod stopką, tak aby krawędzie materiałów spasaowały się z przewodnikiem na stopce dociskowej, trzymając zapas dla szwu 6 mm.

- ① Lewa strona tkaniny
- ② Prawa strona tkaniny

② Załóż stopkę do ściegów ozdobnych F. Wybierz wzór patchworku 67 w TRYBIE 1.

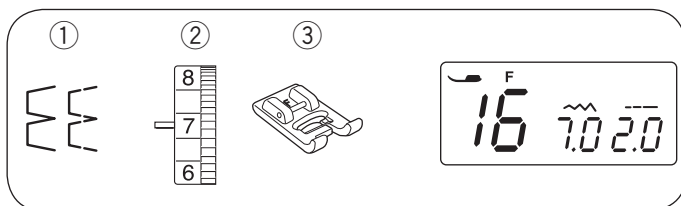
Możesz również używać wzorów 09, 62 w TRYBIE 1 i 10, 11 w TRYBIE 2

③ Otwórz szwy na płasko, prawą stroną do góry, po czym szij patchwork wzdłuż linii szwu.

Kątomierz na płytce ściegowej

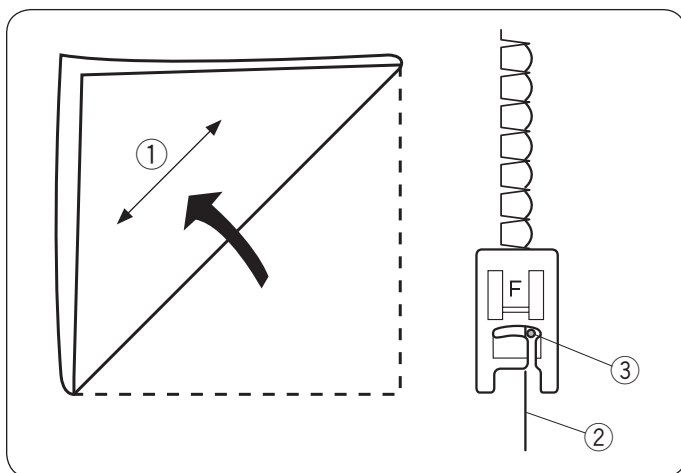
Możesz z łatwością szyc kawałki patchworku bez ich oznaczania, pod pożądanym kątem, używając do tego celu skali kątowej na płytce ściegowej. Na skali kątowej oznaczone są kąty 45, 60, 90 i 120 stopni. Używaj uniwersalnej stopki A korzystając z kątomierza. Wyrównaj krawędź materiału względem linii prowadzącej 1/4" (6 mm).

- ③ Linia prowadząca 1/4"



Ścieg muszelkowy

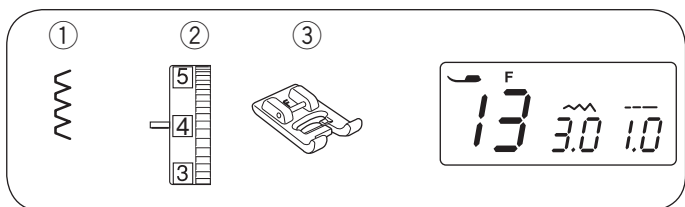
- ① Ścieg: TRYB 1: 16 lub 18
- ② Naprężenie nici górnej: 6-8
- ③ Stopka: Stopka do ściegu ozdobnego F



Użyj lekkiego materiału jak np. trykot. Zrób zakładkę i przeszij po skosie. Pozwól by igła przechodziła tak, aby tworzyć krawędź w kształcie muszelki.

- ① Skos
- ② Zwinięta krawędź
- ③ Prawa pozycja igły

Jeżeli chcesz wykonać rzędy ściegów muszelkowych, rozstaw rzędy ściegów mniej więcej o 1.5 cm od siebie. Możesz także szyc ściegiem muszelkowym (w każdym kierunku) na dzianinie lub delikatnych tkaninach jedwabnych.

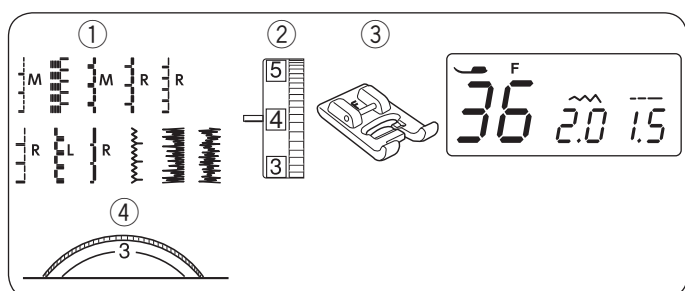
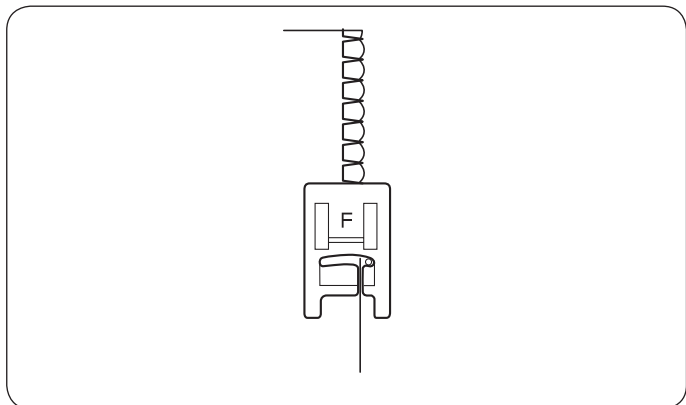


Ścieg bielizniany

- ① Ścieg: TRYB 1: 13
- ② Naprężenie nici górnej: 2-8
- ③ Stopka: Stopka do ściegu ozdobnego F

Używaj tego ściegu podczas szycia bielizny i lekkich tkanin.

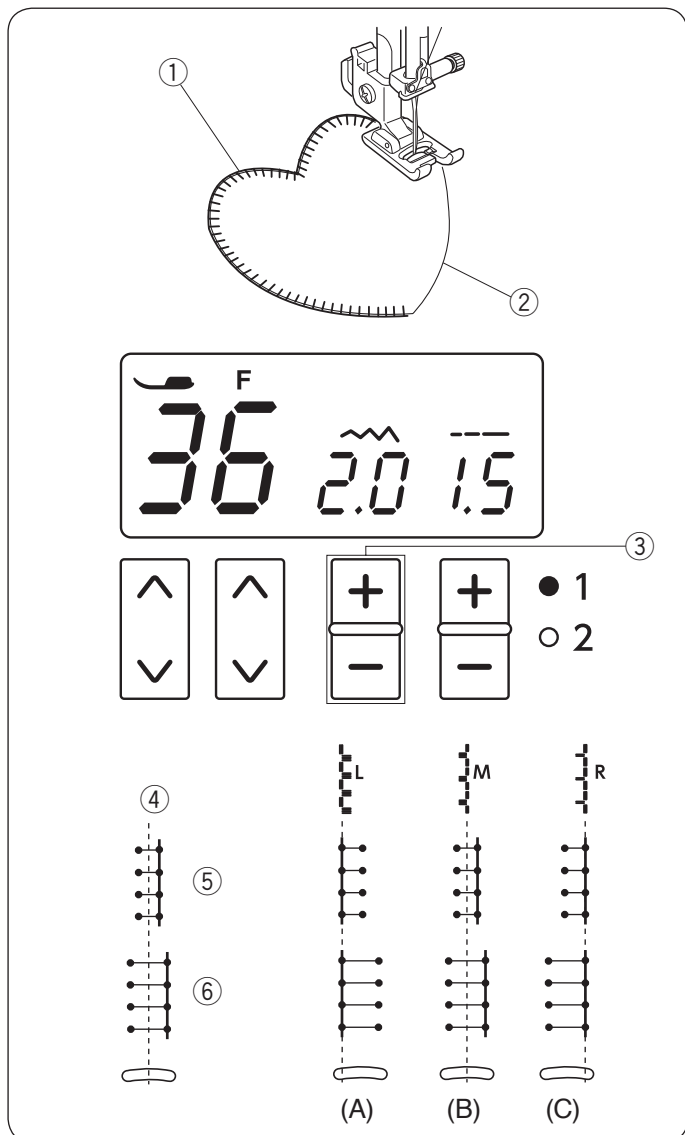
Drobny ścieg dobrze się rozciąga i jest wygodny w noszeniu.



Aplikacja

- ① Ścieg: TRYB 1: 36
- ② Naprężenie nici górnej: 1-4
- ③ Stopka: Stopka do ściegu ozdobnego F
- ④ Docisk stopki: 1-3

* Możesz również użyć ściegów 35 i 37-45.



Umieść aplikację na materiale i sfastryguj ją w danym miejscu. Opuść igłę na zewnętrznej krawędzi aplikacji. Prowadź materiał aplikacji tak, aby igła poruszając się w prawo, przechodziła przez krawędź aplikacji.

- ① Aplikacja
- ② Zewnętrzna krawędź

W miejscu, gdzie konieczna jest zmiana kierunku szycia, wbij igłę w materiał, podnieś stopkę, przekręć materiał i opuść stopkę.

• Regulacja szerokości ściegu

Wybierz wzór ściegu 36 (tryb 1).

Naciśnij “-” na przycisku regulacji szerokości ściegu ③, aby zmniejszyć szerokość ściegu ⑤.

Naciśnij “+” na przycisku regulacji szerokości ściegu ③, aby zwiększyć szerokość ściegu ⑥.

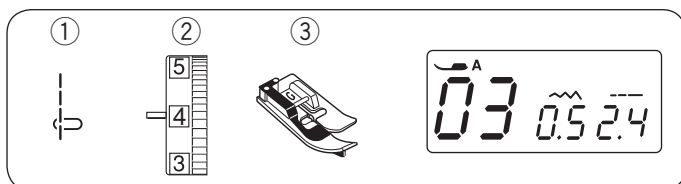
- ③ Przycisk regulacji szerokości ściegu

Szerokość ściegu będzie zmieniona w stosunku do igły, znajdującej się w centralnej pozycji ④.

(A) Wzory numer 41 i 44 mają ustawioną lewą pozycję igły. Gdy zmienisz szerokość ściegu, zmieni się także prawa pozycja igły.

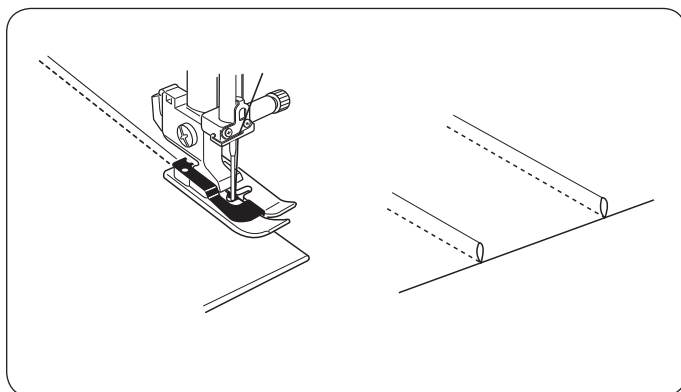
(B) Wzory numer 35-37, 43 i 45 mają ustawioną centralną pozycję igły. Szerokość ściegu zmienia się symetrycznie.

(C) Wzory numer 38-40 i 42 mają ustawioną prawą pozycję igły. Gdy zmienisz szerokość ściegu, zmieni się także lewa pozycja igły.



Ozdobne zakładki

- ① Ścieg: TRYB 1: 03
- ② Naprężenie nici górnej: 3-6
- ③ Stopka: Stopka do ściegu krytego G

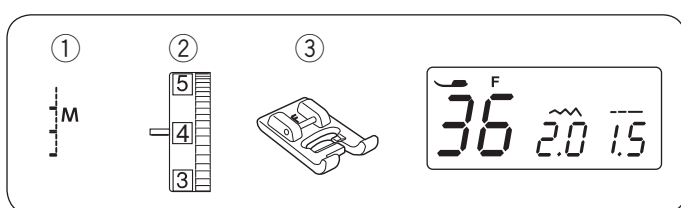


Złóż tkaninę lewymi stronami do siebie wzdłuż pierwszej linii.

Przyłóż złożoną krawędź do prowadnika na stopce.

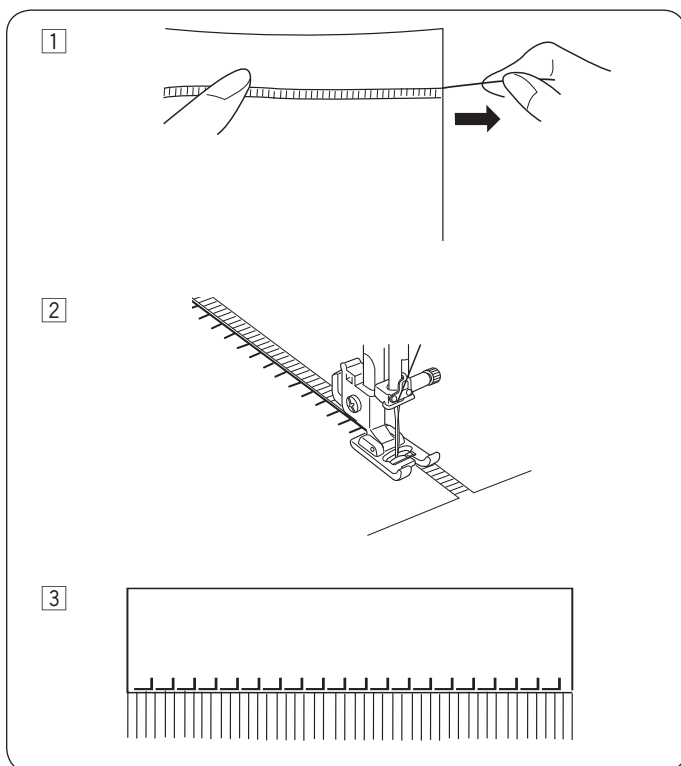
Zastanów się nad szerokością zaszewki i ustaw prowadnik. Usuń zaznaczone linie.

Zaprasuj zaszewki na jedną stronę.



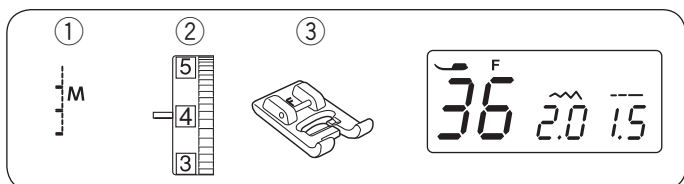
Frędzle

- ① Ścieg: TRYB 1: 36
- ② Naprężenie nici górnej: 1-4
- ③ Stopka: Stopka do ściegu ozdobnego F



Frędzle to szczególna ozdoba, polecana przede wszystkim do lnianych obrusów i szali. Wybierz mocny, tkany materiał jak len, z którego łatwo wyciągnąć nici.

- ① Ostrożnie utnij materiał wzdłuż faktury. Wyciągnij pojedyncze włókna lub nić w miejscu, gdzie zaczniesz szyc frędzelki.
- ② Przeszyj lewą stronę tak, aby ściegi z prawej strony układały się na otwartej przestrzeni.
- ③ Wyciągnij wszystkie niepotrzebne włókna z prawej strony ściegu i zrób frędzelki.

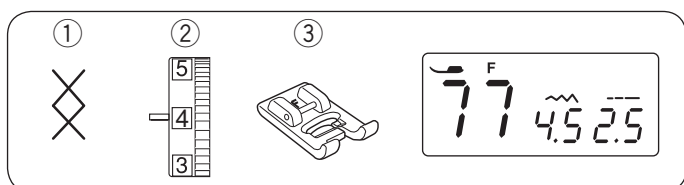
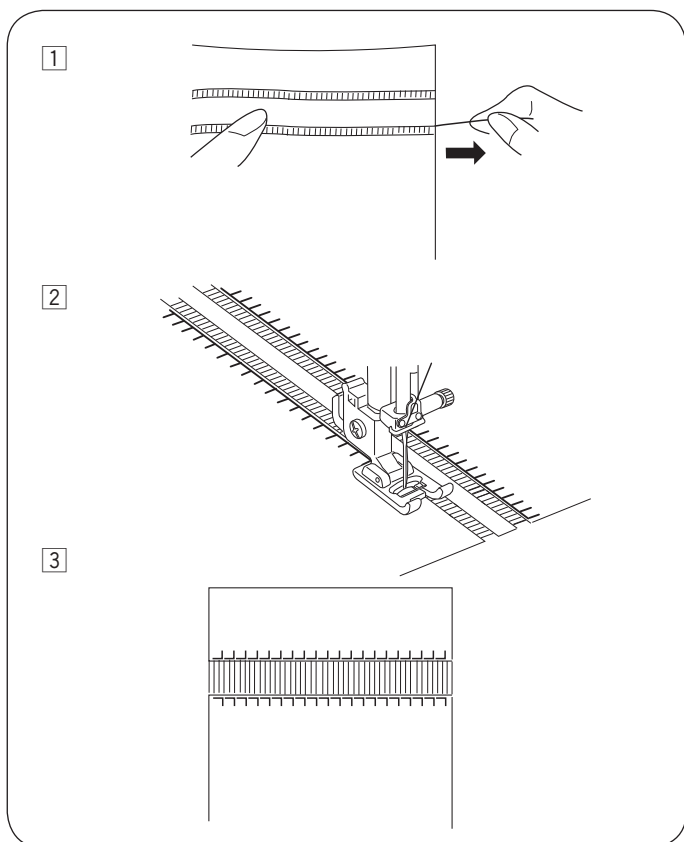


Mereżka

- ① Ścieg: TRYB 1: 36
- ② Naprężenie nici górnej: 1-4
- ③ Stopka: Stopka do ściegu ozdobnego F

Mereżka powstaje tak samo jak frędzelki. Wybierz mocny, tkany materiał jak np. len, z którego łatwo wyciągnąć nici.

- 1 Ostrożnie utnij materiał wzdłuż faktury. Ustal szerokość mereżki i z każdego końca wyciągnij jedno włókno lub nić tkaniny.
- 2 Przeszyj lewą stronę, prowadząc materiał tak, aby ściegi po prawej stronie układały się na otwartej przestrzeni. Po skończeniu lewej strony obróć materiał o 180 stopni. Szyj drugą stroną.
- 3 Usuń włókna lub nici materiału pomiędzy ściegów.



Ścieg krzyżykowy

- ① Ścieg: TRYB 1: 77
 - ② Naprężenie nici górnej: 3-6
 - ③ Stopka: Stopka do ściegu ozdobnego F
- * Możesz również użyć ściegów 78-79 i 81-87.

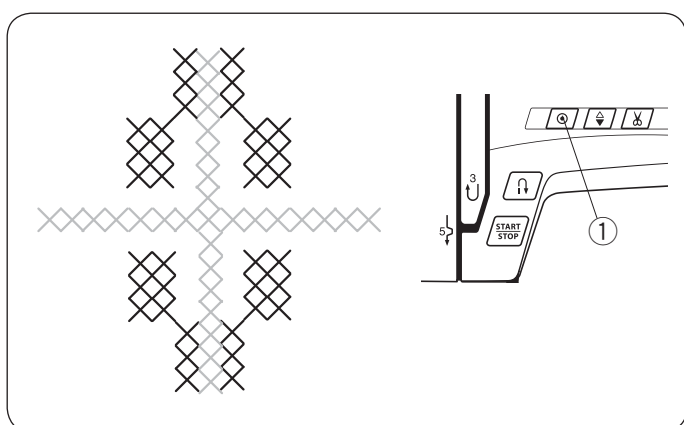
Możesz wykonać swoje projekty ściegiem krzyżykowym dwa razy szybciej niż ręcznie.

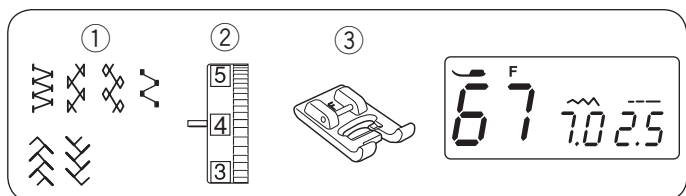
Użyj zwykłej tkaniny o gęstym splocie, takiej jak len lub wełna. Jeśli używasz lekkiej tkaniny, użyj stabilizatora.

Szyj od środka wzoru na zewnątrz.

Jeśli przed rozpoczęciem szycia naciśniesz przycisk automatycznego ryglowania ściegu, maszyna wyszyje jedną część wzoru po czym zatrzyma się automatycznie.

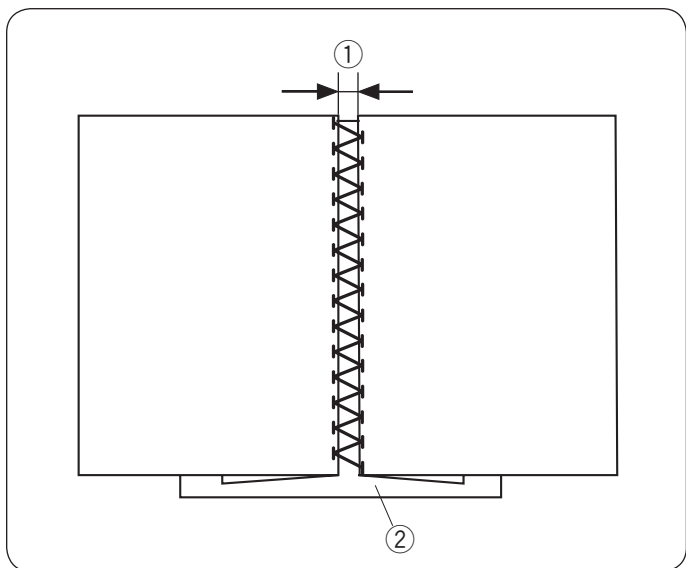
- ① Przycisk ryglowania ściegu





Wiązanka

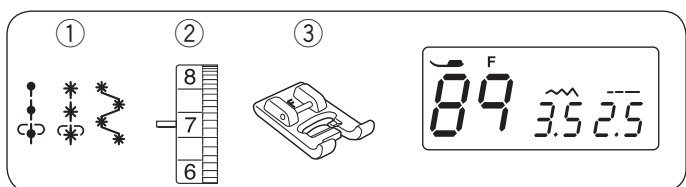
- ① Ścieg: TRYB 1: 67
 - ② Naprężenie nici górnej: 3-6
 - ③ Stopka: Stopka do ściegu ozdobnego F
- * Można również zastosować wzorów ściegów 59, 60, 68 w trybie 1 i 10, 11 w trybie 2.



Użyj tego ściegu, aby połączyć dwa kawałki materiału, aby stworzyć ażurowy wygląd i dodać interesujący ścieg. Zwiń krawędzie materiału na około 1,5 cm i przeprasuj. Zepnij krawędzie z papierem pozostawiając między krawędziami odstęp 0,3 - 0,4 cm.

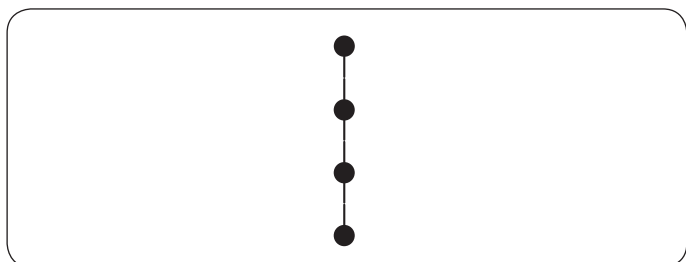
Szyj powoli prowadząc materiał tak, aby igła złapała zwinięty fragment po obu stronach. Po skończeniu szycia zdejmij papier.

- ① 0.3–0.4 cm (1/8")
- ② Papier



Supelek francuski i torsadowy

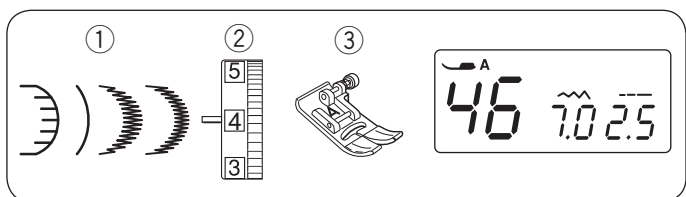
- ① Ścieg: TRYB 1: 89, 90 i 91
- ② Naprężenie nici górnej: 5-8
- ③ Stopka: Stopka do ściegu ozdobnego F



Wybierz wzór ściegu 89 w TRYBIE 1 dla supelka francuskiego.

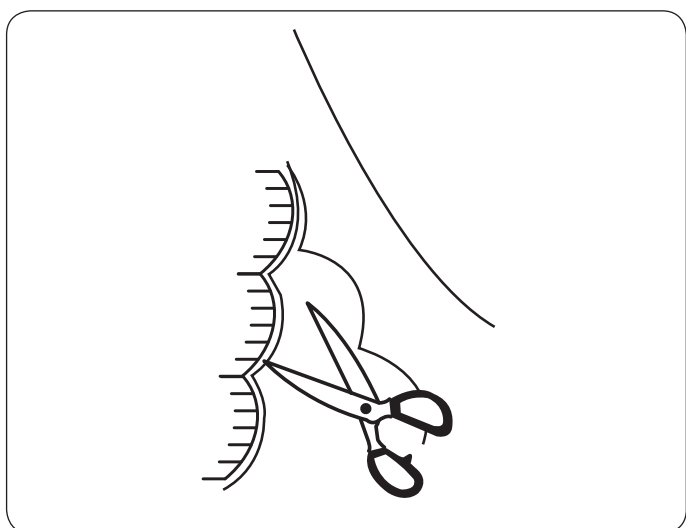
Wybierz wzór ściegu 90 lub 91 w TRYBIE 1 dla supelka torsadowego.

Zwiększ naprężenie górnej nici do 5-8.



Obrębek

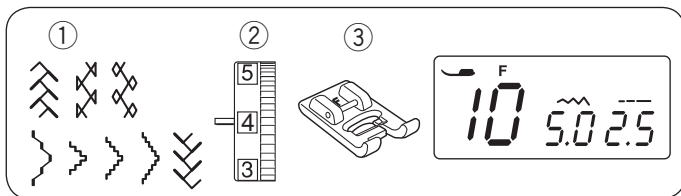
- ① Ścieg: TRYB 1: 46
 - ② Naprężenie nici górnej: 3-6
 - ③ Stopka: Uniwersalna A
- * Można również zastosować wzorów ściegów 66 w trybie 1 i 34, 42 w trybie 2.



Szyj ściegi ok. 1 cm wewnątrz krawędzi materiału.

Przytnij materiał zostawiając pewną tolerancję (patrz rysunek obok).

Uważaj, aby nie przeciąć nici.



Szachownica

- ① Ścieg: TRYB 2: 10
- ② Naprężenie nici górnej: 3-6
- ③ Stopka: Stopka do ściegu ozdobnego F

* Można również zastosować wzorów ściegów 59, 60, 70-73 w trybie 1 i 11 w trybie 2.

Szachownica delikatnie ozdabia ubiory dziecięce czy damskie bluzki.

Wybierz miękki, cienki materiał, jak np. batyst, kraciastą bawełnę czy challis.

Utnij materiał trzykrotnie szerszy niż projektowana szerokość.

Użyj ściegu prostego, ustaw jego długość na 5.0 i zmniejsz naprężenie nici.

Przeszyj rzędy prostych ściegów w poprzek powierzchni, która ma być pomarszczona, tak aby oddalone były między sobą na 1 cm.

UWAGA:

Dla obcinania nici użyj przycinarki znajdującej się na przedniej pokrywie (patrz str. 24).

Zwiąż nici wzdłuż jednej krawędzi. Pociągnij za nici od bębienka, aby zmarszczyć materiał.

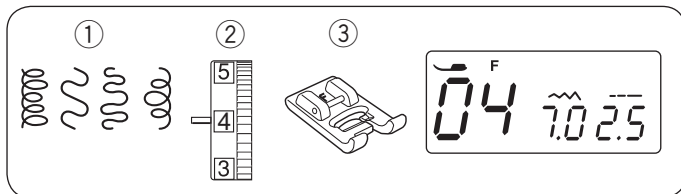
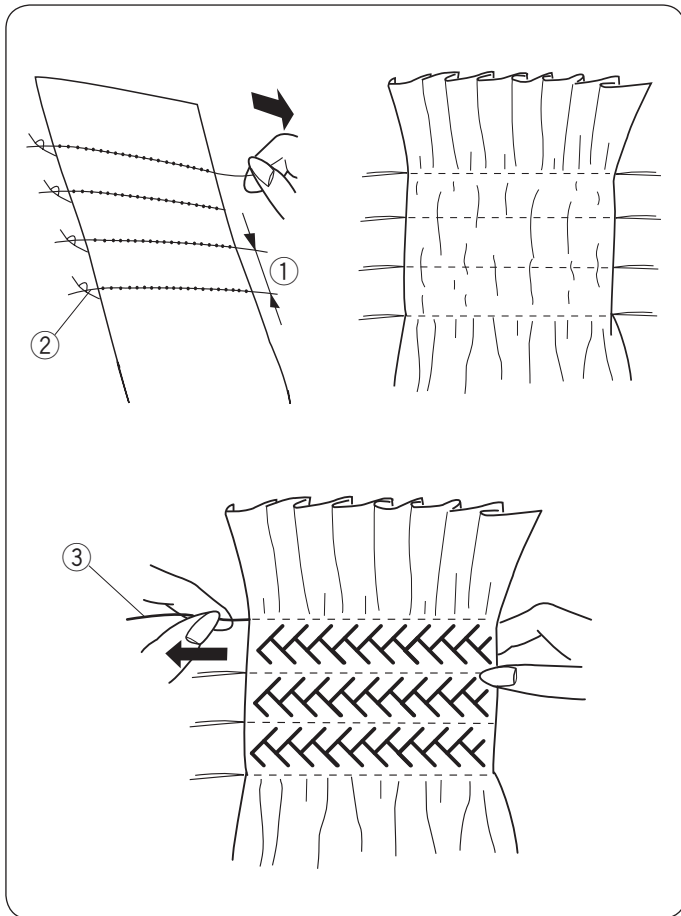
- ① 1 cm (3/8")
- ② Związane nici

Ustaw naprężenie nici od 3 do 6 i wybierz któryś ze ściegów dekoracyjnych.

Szyj ściegiem dekoracyjnym pomiędzy liniami ściegów prostych.

Wyciągnij nici ściegu prostego.

- ③ Ścieg prosty



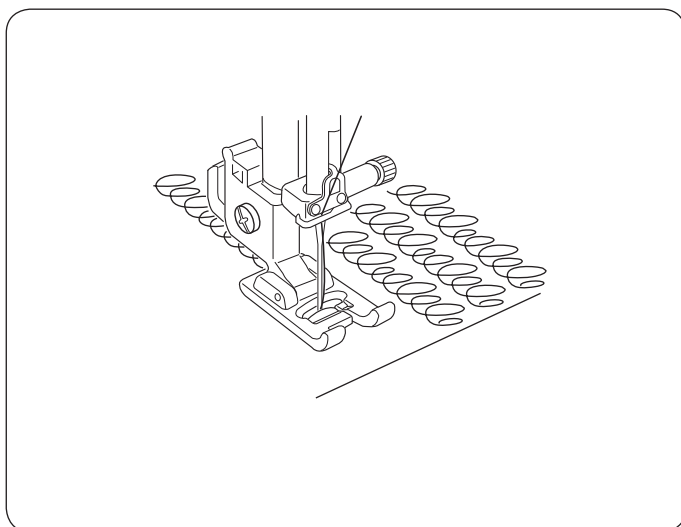
Pikowanie punktowe

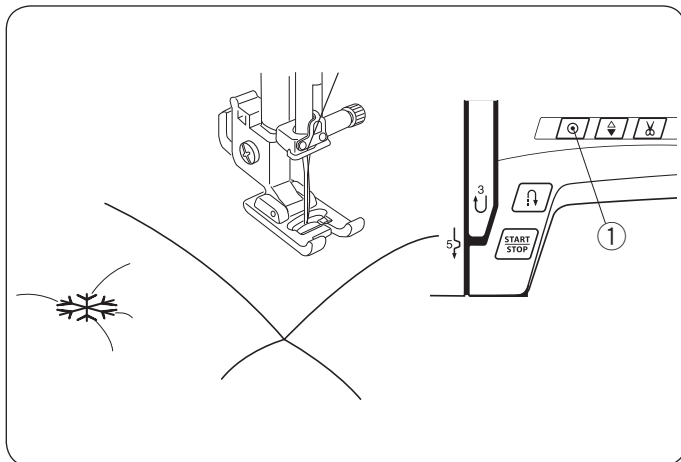
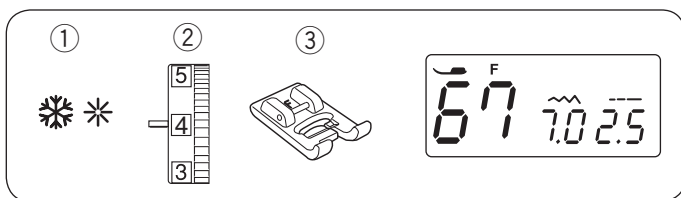
- ① Ścieg: TRYB 2: 04
- ② Naprężenie nici górnej: 3-6
- ③ Stopka: Stopka do ściegu ozdobnego F

* Można również zastosować wzorów ściegów 02, 03 i 05 w trybie 2.

Wcześniej zaprogramowany ścieg punktowy to szybka i łatwa metoda pikowania małych powierzchni.

Włóż płyty bawełniane (watolinę) między wierzchem i spodem materiału.



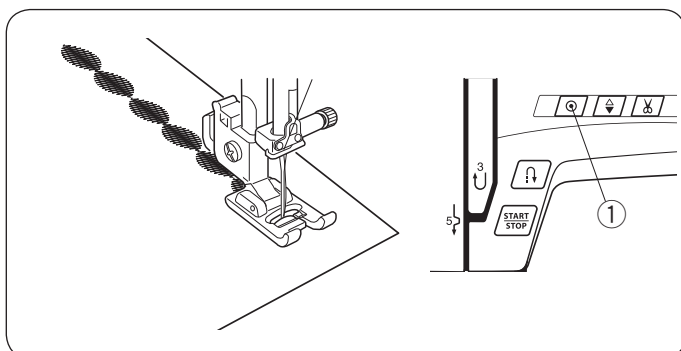
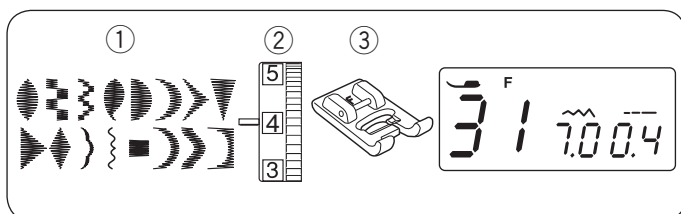


Ścieg kłamrowy

- ① Ścieg: TRYB 2: 67
 - ② Naprężenie nici górnej: 3-6
 - ③ Stopka: Stopka do ściegu ozdobnego F
- * Można również użyć wzór ściegu 80 w trybie 1.

Za pomocą ściegu kłamrowego możesz unieruchomić pikowaniem warstwy materiału i fastrygować je. Wybierz wzór ściegu kłamrowego. Naciśnij przycisk automatycznego ryglowania. Rozpocznij szycie. Maszyna wykona ściegi kłamrowe oraz ściegi blokujące, po czym zatrzyma się automatycznie.

- ① Przycisk automatycznego ryglowania

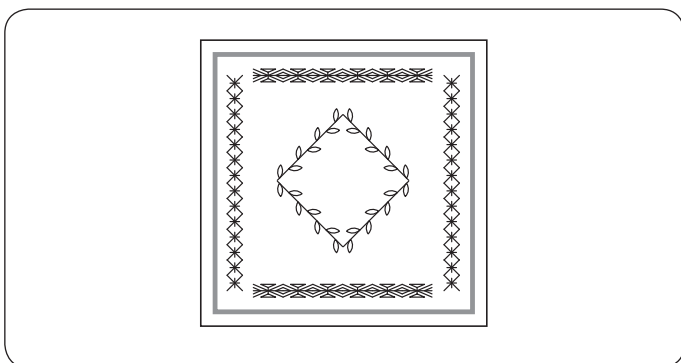
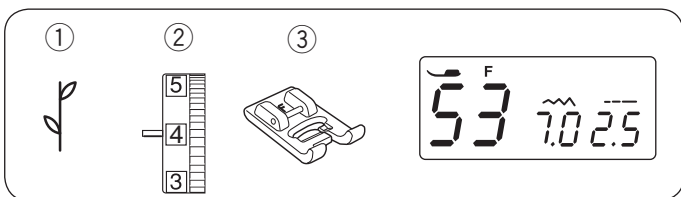


Ścieg satynowy

- ① Ścieg: TRYB 2: 31
 - ② Naprężenie nici górnej: 1-4
 - ③ Stopka: Stopka do ściegu ozdobnego F
- * Można również zastosować wzorów ściegów 29-30 i 32-44 w trybie 2.

W celu uzyskania najlepszych rezultatów, materiały elastyczne powinny zostać podklejone. Przy przeszywaniu ostatniego motywu należy wcisnąć przycisk automatycznego ryglowania ściegu. Maszyna zatrzyma się automatycznie po zakończeniu ściegu.

- ① Przycisk automatycznego ryglowania



Ściegi dekoracyjne

- ① Ścieg: TRYB 2: 53
 - ② Naprężenie nici górnej: 3-6
 - ③ Stopka: Stopka do ściegu ozdobnego F
- * Można również użyć wzorów ściegów 45-98 w trybie 2.

Aby uzyskać najlepszy efekt, ostrożnie prowadź materiał podczas szycia. W razie potrzeby użyj stabilizatora.

PROGRAMOWANIE WZORÓW

UWAGA

- Można programować wzory w różnych trybach.
- Podczas programowania kombinacji wzorów nie można regulować długości i szerokości ściegu.
- Możesz zaprogramować 50 kombinacji wzorów.

Programowanie ściegu ryglującego

Przykład: Wzór ściegu #31 (tryb 2)

1 Wybierz wzór ściegu 31 (tryb 2).

2 Naciśnij przycisk pamięci.

Miganie numeru wzoru oraz kursor pod nim oznaczają, że wzór 31 został zapamiętany.

Numer ①, który pojawia się nad przyciskiem regulacji długości ściegu oznacza numer sekwencji kombinacji wzoru ściegu. Zaprogramowana kombinacja wzorów będzie szyta w danej kolejności.

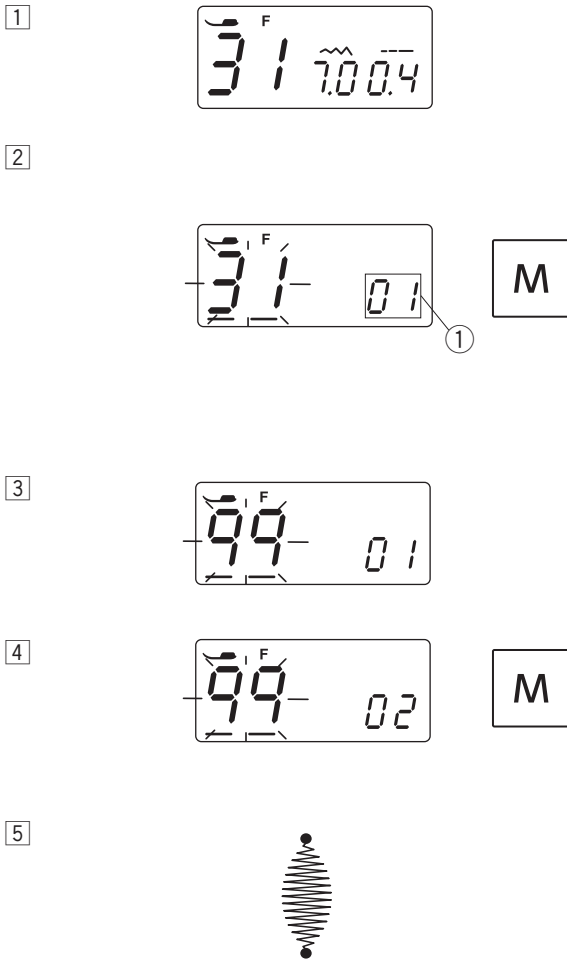
① Numer sekwencji

3 Wybierz wzór ściegu 99 (tryb 2).

4 Naciśnij przycisk pamięci.

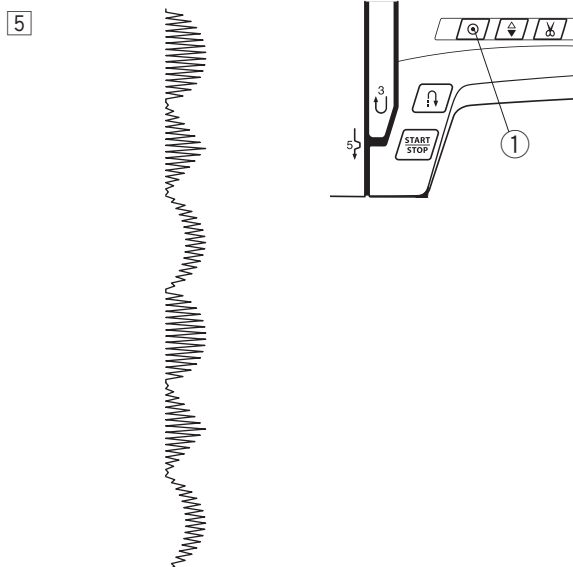
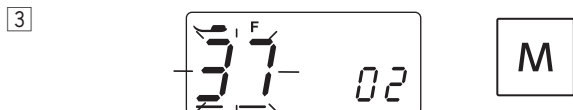
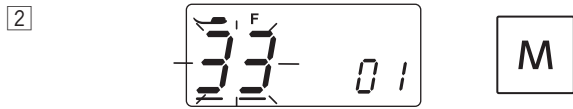
5 Umieść tkaninę i szyj.

Maszyna wykona ścieg ryglujący, wzór ściegu 31, kolejny ścieg ryglujący, po czym zatrzyma się.



Programowanie kombinacji wzoru

Przykład: Wzór ściegu #33, 37 i 34 (tryb 2)



1 Wybierz wzór ściegu 33 (tryb 2).

2 Naciśnij przycisk pamięci. Wzór ściegu 33 został zapamiętany.

3 Wybierz wzór ściegu 37 (tryb 2). Naciśnij przycisk pamięci.

4 Wybierz wzór ściegu 34 (tryb 2). Naciśnij przycisk pamięci.

5 Rozpocznij szycie.
Maszyna wykona serię kombinacji wzorów 33, 37 i 34.

UWAGA:

Jeżeli w środku szycia naciśniesz przycisk automatycznego blokowania, maszyna zakończy dany wzór, wykona ściegi blokujące i zatrzyma się automatycznie.

① Przycisk automatycznego ryglowania

Usuwanie lub wstawianie wzoru

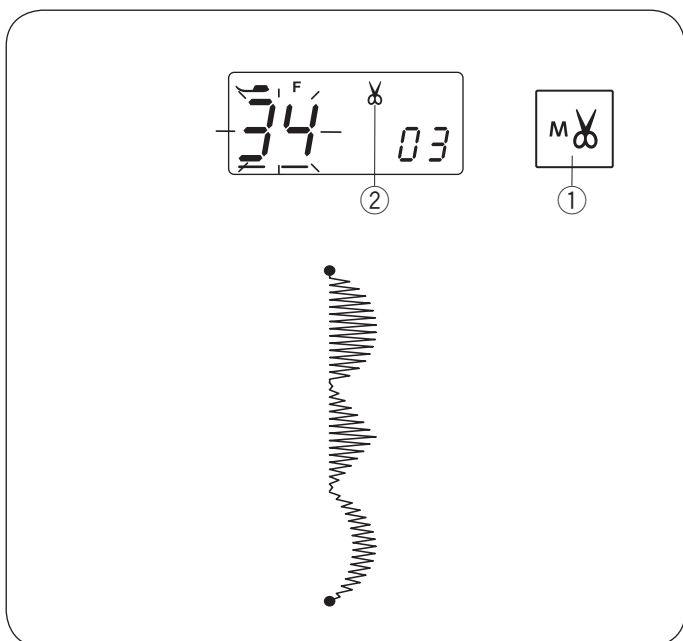
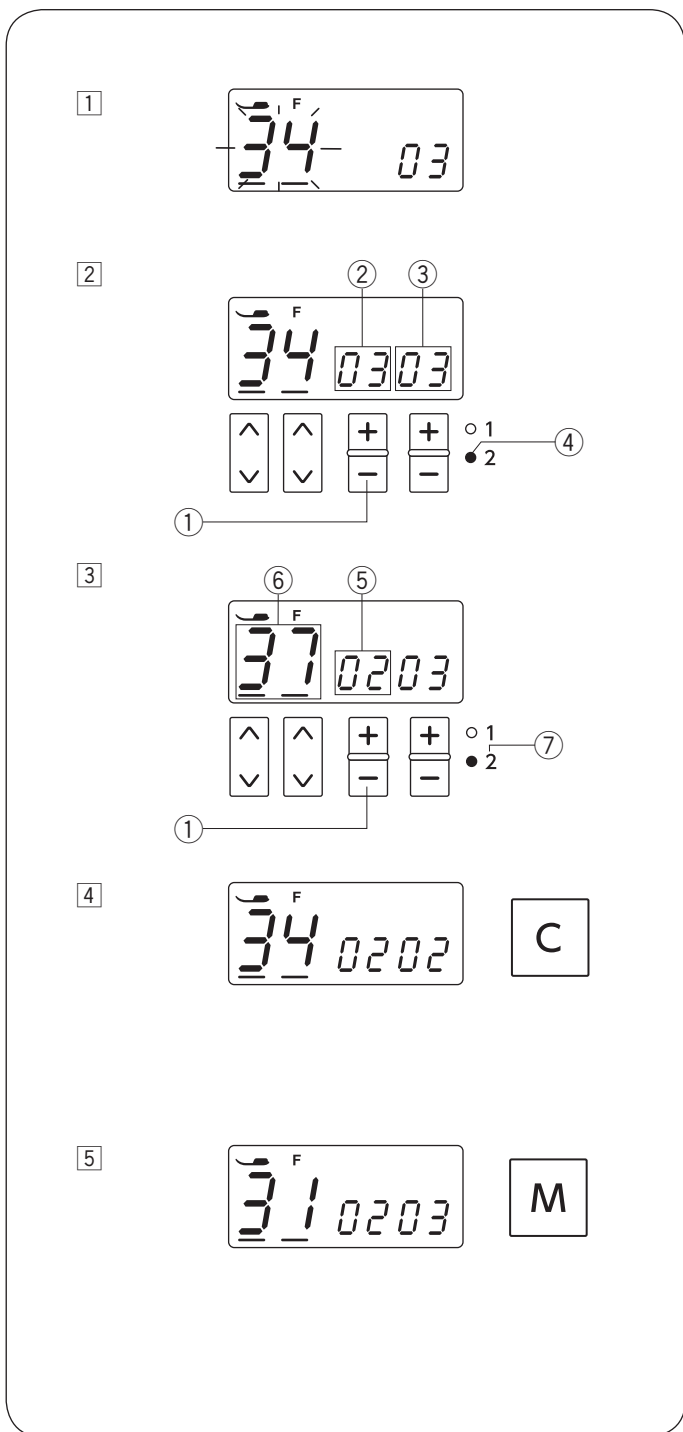
Przykład: Aby usunąć wzór "▲" z kombinacji wzorów „▲▲▲▲” i wstawić wzór „●”.

- 1 Patrz kroki 1 - 4 na stronie 59, "Programowanie kombinacji wzoru", aby wprowadzić wzory ściegów 33, 37 i 34 w trybie 2.
- 2 Naciśnij "-" na przycisku regulacji szerokości ściegu ①. Numer ②, który znajduje się nad przyciskiem regulacji szerokości ściegu oznacza numer sekwencji wzoru ściegu w kombinacji. Numer ③, znajdujący się nad przyciskiem regulacji długości ściegu, oznacza ilość wzorów w kombinacji. Zielony znacznik ④ oznacza tryb wzoru ściegu.
- 3 Naciśnij "-" na przycisku regulacji szerokości ściegu ①. Wyświetli się numer sekwencji "02" ⑤, numer ściegu - "37" ⑥, zielony znacznik oznacza tryb ⑦ wzoru ściegu „37”.
- 4 Naciśnij przycisk kasowania. Wzór ściegu 37 (▲) zostanie usunięty z kombinacji wzorów.
- 5 Wybierz wzór ściegu 31 w trybie 2 (●). Naciśnij przycisk pamięci, aby wstawić wzór ściegu 31 pomiędzy wzorami 33 i 34.

Programowanie automatycznego obcinania nici

Przykład: Automatyczne obcinanie nici ze wzorami #33, 37 i 34 (tryb 2)

- 1 Patrz kroki 1 - 4 na stronie 59, "Programowanie kombinacji wzoru", aby wprowadzić wzory ściegów 33, 37 i 34 w trybie 2.
- 2 Naciśnij przycisk zapamiętywania obcinania nici ①.
- 3 Znacznik obcinania nici ② pojawi się na wyświetlaczu. Rozpocznij szycie. Maszyna wykona kombinację wzoru, po czym przytnie nici i zatrzyma się automatycznie.



CZYSZCZENIE I KONSERWACJA

Czyszczenie chwytacza i transportera dolnego

! OSTRZEŻENIE:

Przed rozpoczęciem czyszczenia upewnij się, że maszyna jest odłączona od zasilania.

Nie demontuj maszyny w sposób inny niż opisany w tej części instrukcji.

! UWAGA:

Nie przechowuj maszyny w pomieszczeniach o wysokiej wilgotności, w pobliżu źródeł ciepła, w miejscach narażonych na bezpośrednie działanie promieni słonecznych.

UWAGA:

Obudowę możesz czyścić delikatną ściereczką oraz delikatnym mydłem.

Ustaw igłę w najwyższej pozycji, następnie odłącz maszynę od zasilania.

Zdejmij igłę oraz stopkę. Zdejmij płytkę osłaniającą szpulkę i wyciągnij szpulkę.

Wyczyść wnętrze z pyłu i kurzu. W tym celu możesz użyć odkurzacza.

1 Za pomocą dołączonego śrubokrętu odkręć śruby mocujące płytkę ścięgową

- 1 Śrubokręt
- 2 Płytkę ścięgową

2 Unieś bębenek i wyjmij go.

- 3 Bębenek

3 Wyczyść bębenek za pomocą pędzelka.

- 4 Pędzelek

4 Wyczyść ząbki transportera i chwytacz za pomocą pędzelka.

- 5 Ząbki transportera
- 6 Chwytacz

5 Przetrzyj chwytacz suchą, delikatną ściereczką. W tym celu możesz użyć odkurzacza.

Zakładanie bębna

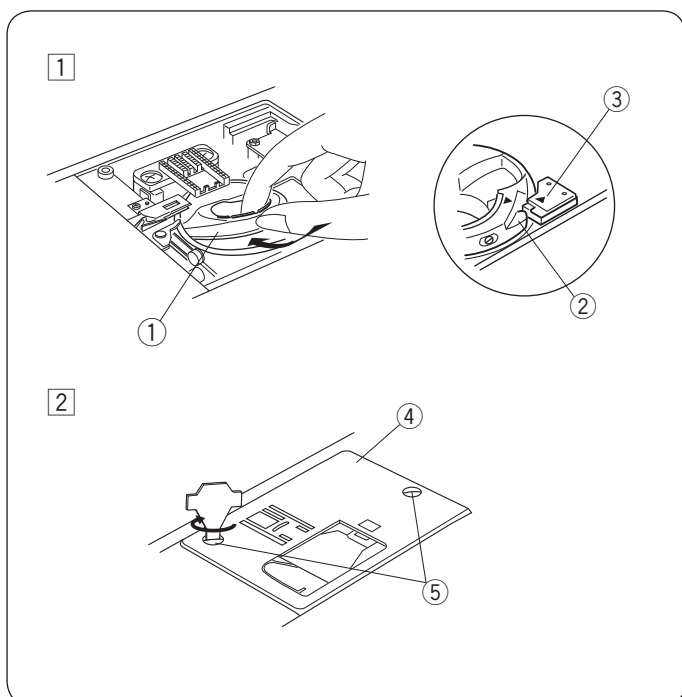
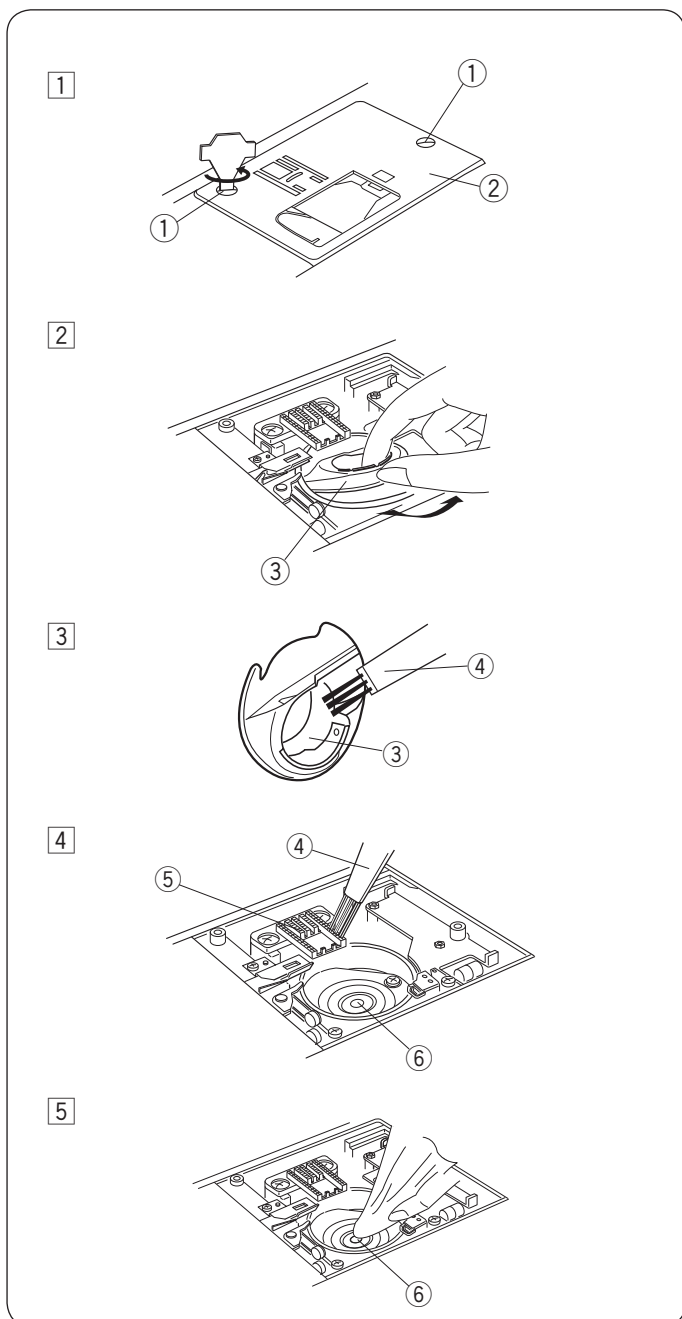
1 Zamocuj bębenek tak by wyrzuszenie na bębnieku dopasowało się do stopera.

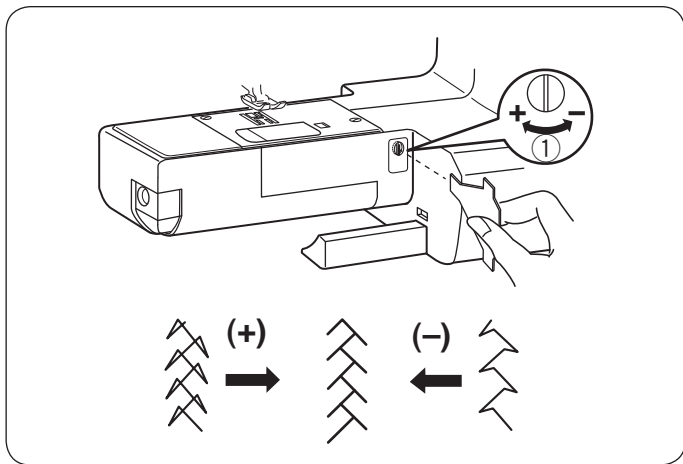
- 1 Bębenek
- 2 Wyrzuszenie na bębnieku
- 3 Stoper

2 Przykręć śruby i zamocuj płytkę ścięgową.

Po ukończeniu czyszczenia upewnij się, że igła i stopka dociskowa są zamocowane.

- 4 Płytkę ścięgową
- 5 Śrubokręt





Korekta rozstrojonych ściągów

Rezultaty szycia zawsze mogą się zmienić w zależności od warunków t.j. szybkość szycia, typ materiału, liczba warstw itp.

Jeśli wzór ściągu jest rozregulowany, skoryguj go za pomocą pokrętła regulującego podawanie śrubokrętem.

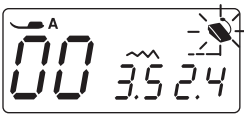


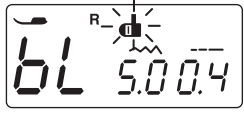
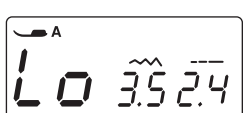

Jeśli ściąg jest zbyt ściśnięty przesuń regulator w kierunku "+".

Jeśli ściąg jest zbyt rozstrzelony przesuń regulator w kierunku "-".

① Regulator podawania

Zakłócenia w działaniu maszyny

W przypadku uruchomienia się sygnału dźwiękowego i wyświetlenia się komunikatu, należy postępować według poniższych wskazówek:

Sygnal ostrzegawczy	Przyczyna	Rozwiązanie
	<ol style="list-style-type: none"> Maszyna nie może szyć z użyciem przycisku start/stop ponieważ jest podłączony rozrusznik nożny. Rozrusznik nożny nie działa (mrga znak rozrusznika nożnego). 	<p>Odłącz rozrusznik nożny.</p> <p>Skontaktuj się z serwisem lub ze sprzedawcą.</p>
	Maszyna została uruchomiona z podniesioną stopką.	Opuść stopkę i rozpocznij szycie.
	Trzpień szpulownika jest przesunięty w prawo.	Przesuń trzpień szpulownika w lewo.
	Maszyna zatrzyma się, jeśli rozpoczniemy szycie dziurki bez opuszczenia dźwigni.	Opuść dźwignię i ponownie uruchom maszynę.
	Maszyna została zbyt szybko uruchomiona po tym jak zatrzymała się z powodu przeciążenia.	Poczekaj ok. 15 sekund, następnie uruchom maszynę ponownie.
(E1-E7) 	Maszyna źle działa z powodu awarii systemu elektronicznego.	Skontaktuj się z serwisem lub ze sprzedawcą.

Sygnal dźwiękowy	Sygnal dźwiękowy włącza się w następujących przypadkach:
Bip	Normalne działanie.
Bip-bip-bip	Niewłaściwe polecenie lub działanie.
Biiip	Awaria E1-E7.
Bip-bip-biiip	Zakończenie obrzucania dziurki.

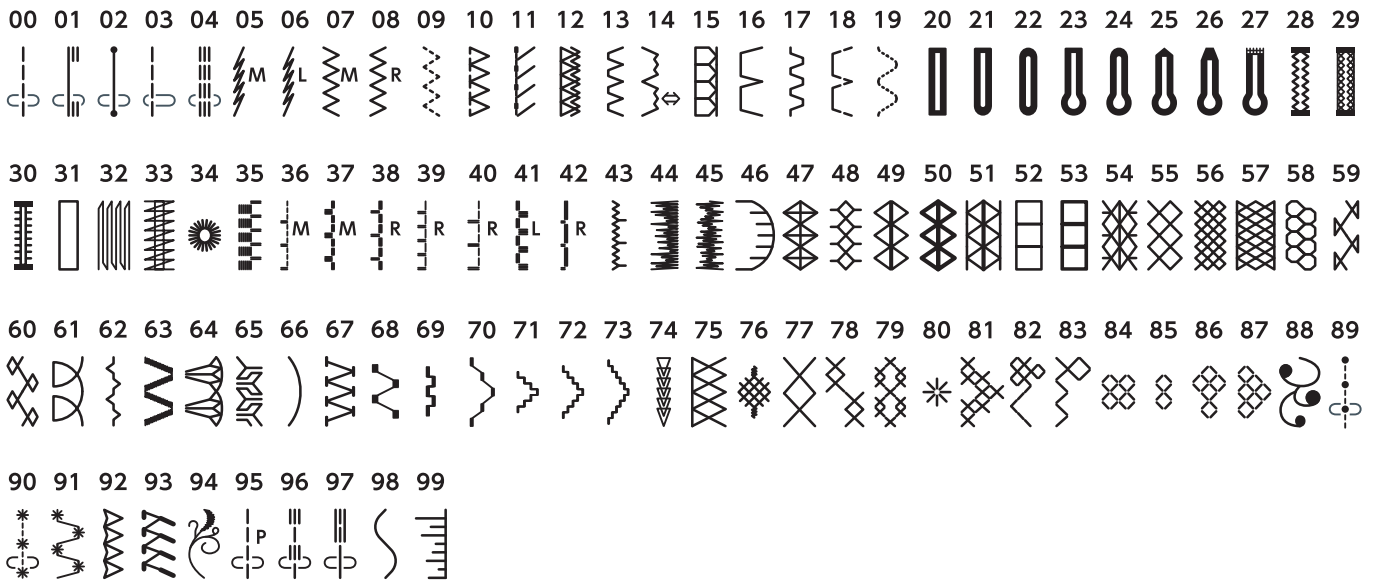
Silnik maszyny wydaje dźwięki, co jest zjawiskiem normalnym. Wyświetlacz LCD może się nagrzewać kiedy maszyna pracuje przez kilka godzin.

Rozwiązywanie problemów

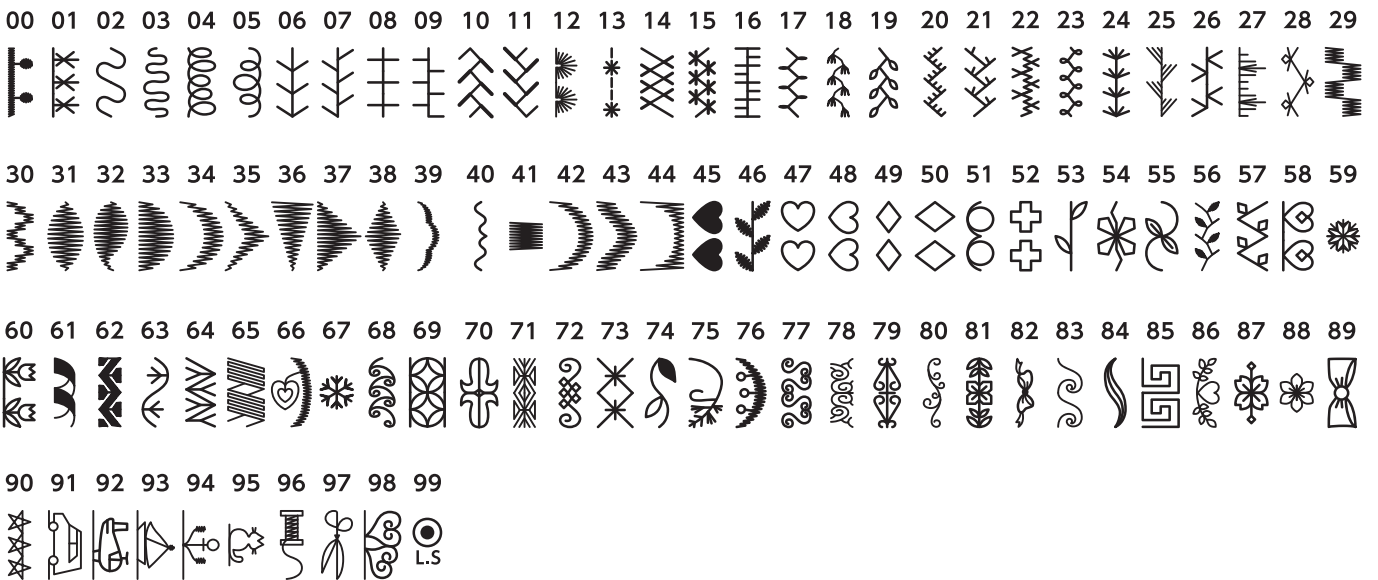
Błąd	Przyczyna	Strona
Zrywanie nici	<ol style="list-style-type: none"> 1. Igła została niewłaściwie nawleczona. 2. Naprężenie nici górnej jest zbyt duże. 3. Igła jest wykrzywiona lub stępiona. 4. Igła została niewłaściwie założona. 5. Nić górna i dolna nie zostały przeciągnięte do tyłu i nie zostały prawidłowo umieszczone pod stopką na początku szwu. 6. Grubość nici jest niewłaściwie dobrana do igły. 	<p>Str. 20 Str. 13-14 Str. 16 Str. 16 Str. 24 Str. 16</p>
Zrywanie nici bębena	<ol style="list-style-type: none"> 1. Nić dolna nie jest prawidłowo założona. 2. Nagromadzenie zanieczyszczeń w bębnie. 3. Bębenek został uszkodzony i nie obraca się prawidłowo. 4. Nić dolna nie jest prawidłowo nawinięta na szpulczkę. 	<p>Str. 19 Str. 61 Wymień bębnek Str. 18</p>
Igła łamie się	<ol style="list-style-type: none"> 1. Igła została źle zamocowana. 2. Śruba mocująca igłę nie jest wystarczająco dokręcona. 3. Po zakończeniu szycia tkanina nie została przeciągnięta do tyłu. 4. Igła jest zbyt cienka w stosunku do tkaniny. 5. Stopka nie została prawidłowo dobrana. 	<p>Str. 16 Str. 16 Str. 24 Str. 16 Użyj odpowiedniej stopki</p>
Przeskakiwanie ściegu	<ol style="list-style-type: none"> 1. Igła jest niewłaściwie zamocowana, jest wykrzywiona lub stępiona. 2. Igła i / lub nici nie są dostosowane do gatunku tkaniny. 3. Użyto niewłaściwej igły (niebieska końcówka) do przesywania tkanin elastycznych lub delikatnych i syntetycznych. 4. Nić górna została założona nieprawidłowo. 5. Użyto igły złej jakości. 	<p>Str. 16 Str. 16 Użyj właściwej igły Str. 20 Zmień igłę.</p>
Ścieg marszczy się	<ol style="list-style-type: none"> 1. Naprężenie nici górnej jest zbyt duże. 2. Nić została założona nieprawidłowo. 3. Igła jest zbyt gruba w stosunku do przesywanej tkaniny. 4. Wybrano zbyt długi ścieg. 5. Nie użyto stabilizatora (np. flizeliny) szyjąc delikatny materiał. 	<p>Str. 13-14 Str. 20 Str. 16 Ustaw krótszy ścieg Użyj stabilizatora</p>
Materiał jest przesuwany w sposób nieregularny	<ol style="list-style-type: none"> 1. W ząbkach znajdują się zanieczyszczenia. 2. Ścieg jest zbyt krótki. 3. Ząbki nie zostały ponownie włączone. 	<p>Str. 61 Ustaw dłuższy ścieg Str. 15</p>
Tworzą się pętelki	<ol style="list-style-type: none"> 1. Naprężenie nici górnej jest zbyt słabe. 2. Igła jest zbyt gruba lub zbyt cienka w stosunku do gatunku tkaniny. 	<p>Str. 13-14 Str. 16</p>
Maszyna nie działa	<ol style="list-style-type: none"> 1. Maszyna nie została podłączona do sieci. 2. Nić zacięła się w bębnie. 3. Szpulownik został ustawiony w pozycji szpulowania. 	<p>Str. 6 Str. 61 Str. 18</p>
Dziurka została źle obrzucona	<ol style="list-style-type: none"> 1. Gęstość ściegu nie odpowiada grubości tkaniny. 2. Elastyczna tkanina nie została podklejona. 3. Dźwignia obrzucania dziurki nie została opuszczona. 	<p>Str. 36 Użyj stabilizatora Str. 35</p>
Maszyna pracuje głośno	<ol style="list-style-type: none"> 1. Nić zaplątała się w chwytaczu. 2. Strzępki materiału utkwily w ząbkach transportera. 	<p>Str. 61 Str. 61</p>
Nie powiodło się automatyczne obcinanie nici	<ol style="list-style-type: none"> 1. Nici są za grube dla urządzenia przycinającego. 2. Nici zaplątały się w urządzenie przycinające. 	<p>Str. 24 Str. 61</p>

Wykaz ściegów

TRYB 1



TRYB 2



DEKLARACJA ZGODNOŚCI WE

Producent: Janome Sewing Machine Co., Ltd.

Adres: 1463 Hazama-cho, Hachioji-shi, Tokyo 193-0941, Japan

Urządzenie jest zgodne z następującymi przepisami:

EN 60335-1: 2012; A11

EN 60335-2-28: 2003; A1

EN 62233: 2008

EN 55014-1: 2006; A1; A2

EN 55014-2: 2015

EN 61000-3-2: 2014

EN 61000-3-3: 2013

This page is left intentionally blank

