

elna
SWISS DESIGN

elna 3210

instrukcja obsługi



WAŻNE WSKAZÓWKI DOTYCZĄCE BEZPIECZEŃSTWA

Maszyna do szycia serii Elna 3000 została zaprojektowana i skonstruowana wyłącznie do użytku DOMOWEGO. Przed użyciem maszyny należy przeczytać wszystkie instrukcje.

NIEBEZPIECZEŃSTWO – Aby uniknąć porażenia prądem:

1. Nigdy nie należy zostawiać maszyny do szycia bez nadzoru, jeżeli jest ona podłączona do sieci. Zawsze od razu po zakończeniu pracy i przed czyszczeniem należy wyjąć wtyczkę maszyny z gniazdka.
2. Przed wymianą żarówki należy odłączyć zasilanie. Przy wymianie należy zastosować żarówkę tego samego rodzaju 12 V, 5 W.
3. Nie należy ustawiać bądź przechowywać maszyny w miejscach, z których może ona spaść lub zostać wciągnięta do wanny lub zlewu. Nie wolno wyciągać maszyny, jeżeli wpadła ona do wody. Natychmiast należy wyłączyć ją z sieci.

UWAGA – Aby uniknąć poparzeń, pożaru, porażenia prądem lub zranień:

1. Maszyna nie jest przeznaczona do zabawy. Nadzór jest konieczny wówczas, gdy maszyna używana jest przez dzieci lub w ich obecności.
2. Maszyna do szycia przeznaczona jest wyłącznie do celów opisanych w niniejszej instrukcji obsługi. Należy stosować wyłącznie wyposażenie zalecane przez producenta i opisane w niniejszej instrukcji.
3. Nie wolno pracować na maszynie, jeżeli uszkodzony jest przewód lub wtyczka, kiedy działa niewłaściwie, została upuszczona lub zniszczona lub wpadła do wody. Należy odnieść maszynę do najbliższego autoryzowanego przedstawiciela lub centrum serwisowego w celu dokonania przeglądu, naprawy, elektrycznej lub mechanicznej regulacji.
4. Maszyna jest wyposażona w specjalny przewód podłączeniowy, który w razie uszkodzenia musi zostać zastąpiony identycznym przewodem. Jest on dostępny u autoryzowanego przedstawiciela.
5. Nie wolno pracować na maszynie, jeżeli zatkane są wloty powietrzne. Należy uważać, aby w otworach wentylacyjnych maszyny do szycia oraz pedału nie gromadziły się strzępki nici, kurz i włókna.
6. Nie wolno wrzucać ani wkładać żadnych przedmiotów do tych otworów.
7. Nie używać maszyny na wolnym powietrzu.
8. Nie wolno pracować na maszynie w miejscach, w których używane są wyroby w aerozolu (sprayu) lub tam, gdzie stosowany jest tlen.
9. Aby odłączyć maszynę od sieci, należy ją wyłączyć i wyciągnąć wtyczkę z gniazdka.
10. Nie wolno odłączać maszyny ciągnąc za przewód. Aby odłączyć maszynę od sieci, należy chwycić wtyczkę, a nie przewód.
11. Palce zawsze należy trzymać z daleka od ruchomych części, zwłaszcza igły.
12. Zawsze należy stosować płytkę dostosowaną do danej igły. Niewłaściwa płytka może złamać igłę.
13. Nie wolno używać skrzywionych igieł.
14. Nie wolno ciągnąć ani popychać materiału podczas szycia. Może to skrzywić igłę i złamać ją.
15. Należy wyłączyć maszynę podczas wszelkich czynności regulacyjnych przy igle, takich jak nawlekanie igły, zmiana igły, nawlekanie szpulki bębienka, wymiana stopki dociskowej, itd.
16. Należy zawsze wyciągnąć wtyczkę maszyny z gniazdka przy zdejmowaniu obudowy, smarowaniu lub przy jakiegokolwiek czynności konserwacyjnej podanej w instrukcji.

NALEŻY ZACHOWAĆ NINIEJSZĄ INSTRUKCJĘ OBSŁUGI

Należy używać wyłącznie rozrusznika nożnego YC-482J lub TJC-150 (UL., CSA) dla 3210 oraz rozrusznika 21361 dla 3230.

SPIS TREŚCI

ROZDZIAŁ I – Części i funkcje maszyny

Nazwy części	3
Wyposażenie standardowe	4
Definicje stoppek dociskowych	5
Wyciągany stolik i wolne ramię	6
Regulator docisku stopki	6
Dźwignia stopki dociskowej	7
Jak zakładać i zdejmować stopkę dociskową	7
Jak zakładać i zdejmować uchwyt stopki	7
Jak zdejmować i montować igłę	7
Regulator naprężenia nici	8
Używanie linii pomocniczych	9
Rozrusznik nożny a prędkość szycia	9
Dźwignia opuszczania ząbków transportera	9
Przycisk szycia wstecz	9

ROZDZIAŁ II – Przygotowanie do szycia

Podłączenie maszyny oraz pedału do źródła zasilania	10
Wybór języka (tylko model 3230)	11
Przycisk pozycjonowania igły (tylko model 3230)	11
Wybór właściwej igły i nici	12
Zmiana igły	12
Rodzaje igieł	13
Szpułowanie	14 - 15
Dodatkowy trzpień na szpułę	15
Zakładanie szpulki w bębenu	16
Nawlekanie maszyny	17
Wbudowany nawlekacz igły	18
Wyciąganie nici ze szpulki bębenu w górę	19
Jak odczytać informacje o ustawieniach maszyny Przykład: ścieg prosty	20
Ekran LCD (tylko model 3230)	20
Pokrętko wyboru ściegu	21
Pokrętko szerokości ściegu	21
Zmienne położenie igły	22
Pokrętko długości ściegu	22

ROZDZIAŁ III – Szycie

Ścieg prosty	23
Rozpoczynanie szycia	23
Zmiana kierunku szycia	23
Zakańczanie szwu	23
Marszczenie	24
Wszywanie zamka błyskawicznego	25 - 26
Szczypanki	27
Pikowanie z użyciem prowadnika	27

Podwijanie brzegów	28
Dwuigłowe obrębianie	29
Ścieg zygzak	30
Obrębianie	30
Zawijanie fałd i brzegów	31
Aplikacje	31
Jak przyszyć guzik	32
Automatyczne obszywanie dziurek	33 - 34
Dokładna regulacja dziurek	34
Wykonywanie dziurek z kordu	35
Półautomatyczne obszywanie dziurki	36
Trzypunktowy zygzak	37
Elastyczny ścieg kryty	38
Zakładka wykonana ściegirm muszelkowym	39
Ścieg bieliźniany	39
Wiązanka	40
Patchwork	41
Ścieg do wszywania gumy	41
Ściegi ozdobne	42
Obrębianie ściegiem muszelkowym	42

Ściegi elastyczne

Ozdobne ściegi elastyczne	43
Dokładna regulacja ściegów elastycznych	43
Ścieg overlockowy	44
Ścieg ekstra elastyczny	44
Marszczenie	45
Ozdabianie za pomocą obrzucania	46
Ścieg super overlockowy	47
Potrójny ścieg elastyczny	47

ROZDZIAŁ IV – Konserwacja maszyn

Czyszczenie chwytacza i ząbków transportera	48 - 49
Montaż bębena i płytki ściegowej	49
Wymiana żarówki	49

WYKRYWANIE I USUWANIE USTEREK

INDEKS	51
------------------	----

UWAGA: Informacje zawarte w niniejszej instrukcji obsługi są aktualne w momencie druku.

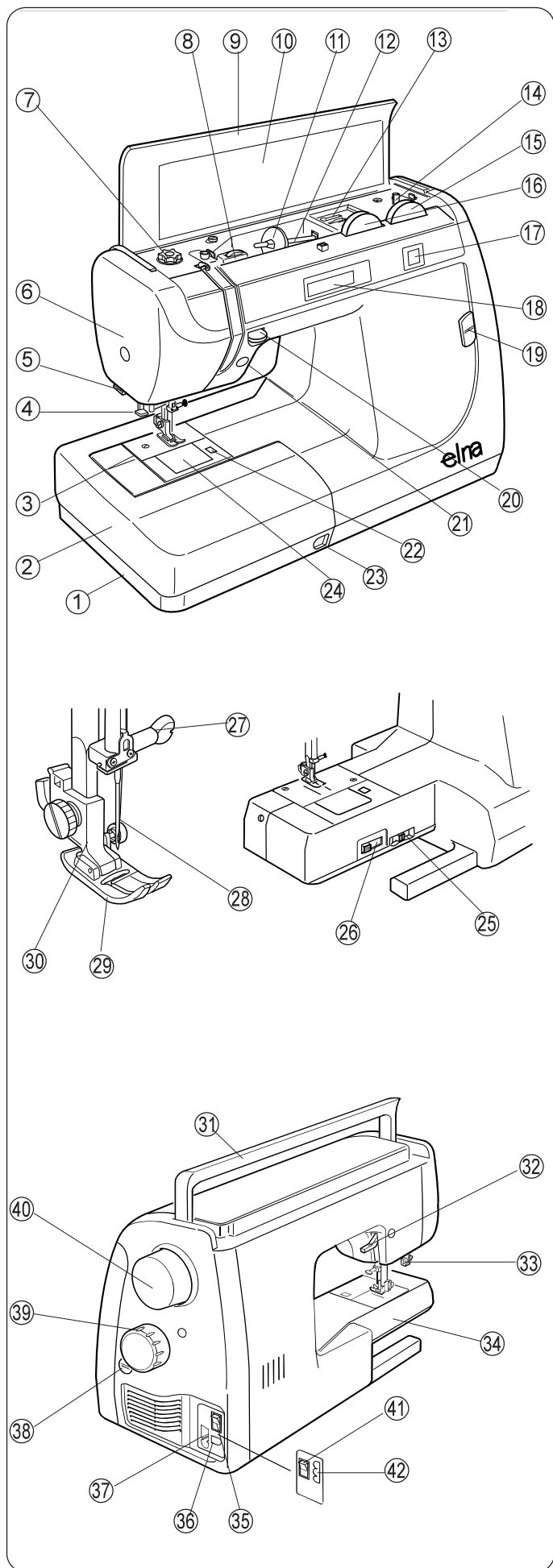
Elna zastrzega sobie prawo dokonywania zmian i aktualizowania danych technicznych i informacji według potrzeb.

ROZDZIAŁ I

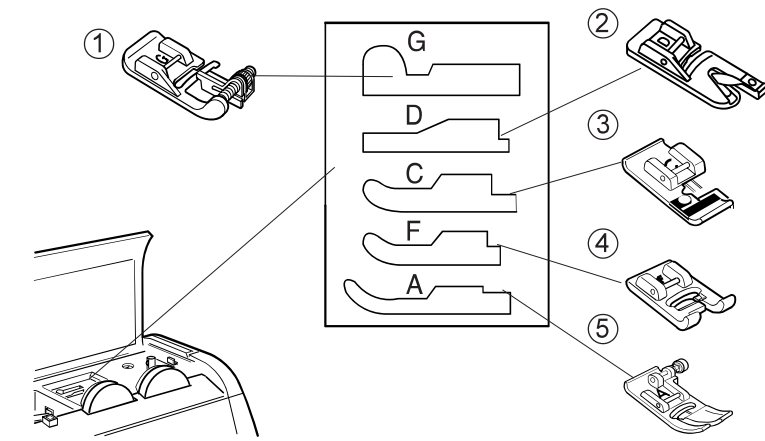
Części i funkcje maszyny

Nazwy części

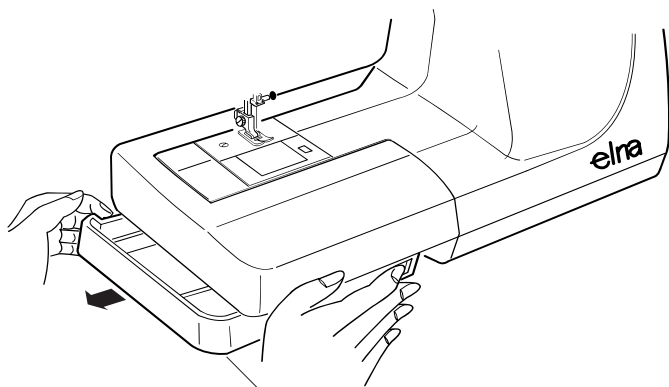
- 1 Pojemnik na akcesoria
- 2 Wyciągany stolik
- 3 Płytkę ściegowa
- 4 Nawlekacz igły
- 5 Nożyk do ucinania nici
- 6 Pokrywa czołowa
- 7 Regulator docisku stopki
- 8 Regulator naprężenia nici
- 9 Pokrywa górna
- 10 Wykaz ściegów
- 11 Tarcza mocująca szpulkę
- 12 Trzpień na szpulkę
- 13 Pojemnik na stopki
- 14 Szpulownik
- 15 Regulator długości ściegu
- 16 Regulator szerokości ściegu
- 17 Okienko wyboru ściegu (tylko model 3210)
- 18 Wyświetlacz LCD (tylko model 3230)
- 19 Regulator prędkości szycia (tylko model 3230)
- 20 Przycisk szycia wstecz
- 21 Przycisk pozycjonowania igły (tylko model 3230)
- 22 Zwalniacz płytki osłaniającej szpulkę
- 23 Wgłębienie do wyciągania pojemnika na akcesoria
- 24 Płytkę osłaniającą szpulkę
- 25 Regulator synchronizacji dziurki
- 26 Dźwignia opuszczania ząbków
- 27 Śruba mocująca igłę
- 28 Igła
- 29 Płoza stopki
- 30 Uchwyt stopki
- 31 Uchwyt do transportu maszyny
- 32 Dźwignia podnoszenia stopki
- 33 Dźwignia do obszywania dziurki
- 34 Wolne ramię
- 35 Wyłącznik prądu (tylko model 3230)
- 36 Gniazdo zasilające (tylko model 3230)
- 37 Gniazdo regulatora obrotów (tylko model 3230)
- 38 Regulator synchronizacji ściegów elastycznych
- 39 Pokrętko wyboru ściegu
- 40 Koło zamachowe
- 41 Wyłącznik prądu (tylko model 3210)
- 42 Gniazdo podłączenia maszyny (tylko model 3210)



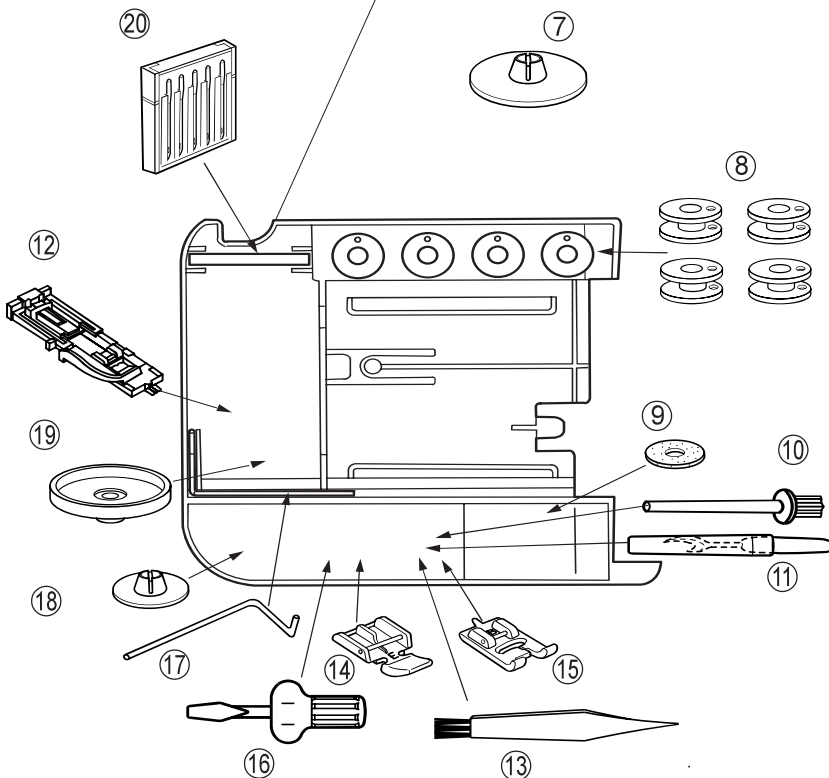
Wyposażenie standardowe



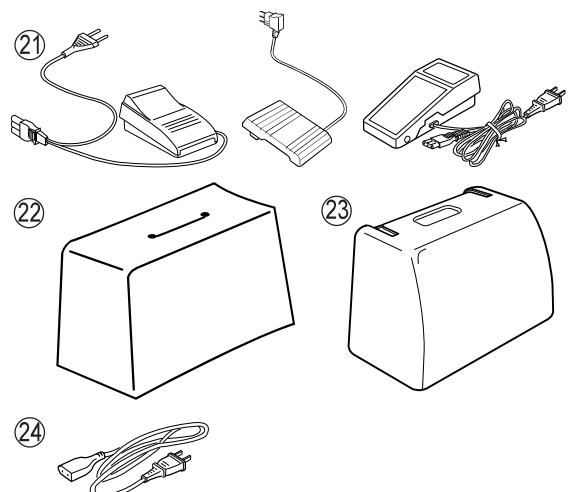
1. G: Stopka do ścięgu krytego
2. D: Stopka do podwijania
3. C: Stopka overlokowa
4. F: Stopka do ścięgów ozdobnych
5. A: Standardowa stopka metalowa



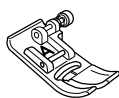
6. Pojemnik na akcesoria – akcesoria umieszczone są pod wysuwany stolikiem. Pociągnij pojemnik w lewo wsuwając opuszki palców w zagłębienia z tyłu i z przodu listwy.



7. Duża tarcza szpulki
8. Szpulki bębna (4 + 1 w maszynie)
9. Filc do trzpienia na szpulkę
10. Dodatkowy trzpień na szpulkę
11. Rozpruwacz szwów
12. R: stopka do automatycznego obszywania dziurek
13. Pędzelek do usuwania strzępków nici
14. E: stopka do zamków błyskawicznych
15. B: stopka do ręcznego obszywania dziurek
16. Wkrętak
17. L: przewodnik do pikowania
18. Mała tarcza szpulki
19. Tarcza na dużą szpulkę
20. Igły
21. Rozrusznik nożny
22. Jeansowa osłona przeciwkurzowa (tylko model 3210)
23. Futerał (tylko model 3230)
24. Kabel zasilający



Definicje stopek dociskowych



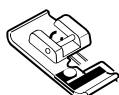
A: Standardowa stopka metalowa

Stopka ta jest już przymocowana do maszyny. Jest używana głównie do ściegów prostych i zygzaków dłuższych niż 1.0. Uchwyt przytrzymuje stopkę w pozycji poziomej i ułatwia szycie kilku warstw materiałów.



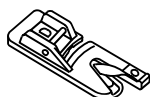
B: Stopka do półautomatycznego obszywania dziurek

Umożliwia wykonanie dziurek większych niż w stopce do automatycznego obszywania lub wykonanie ozdobnego akcentu. Dzięki dwóm wyciętym rowkom na spodniej stronie stopki, boki dziurki są przesyte równoległe do siebie.



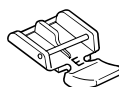
C: Stopka overlokowa

Umożliwia zapobieganie strzępieniu się krawędzi materiałów poprzez zakańczanie krawędzi ściegiem zygzakowym lub superoverlokowym. Szczoteczka na stopce sprawia, że ścieg jest bardziej płaski oraz minimalizuje marszczenie. Nadaje się ona do średnio grubych tkanin.



D: Stopka do podwijania

Należy naciągnąć materiał na spiralę znajdującą się na tej stopce. Spirala podwija tkaninę tworząc rąbek podwijany. Jest to łatwy i profesjonalny sposób na obrębianie.



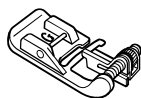
E: Stopka do zamków błyskawicznych

Stopka ta zapobiega przesuwaniu się po zwojach góry zamka. Zamocuj ją po lewej lub po prawej stronie igły, tak aby przesyć oba boki zamka.



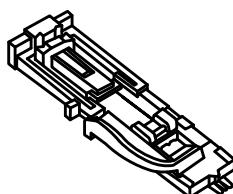
F: Stopka do ściegów ozdobnych

Wycięcie na spodniej części stopki ułatwia wykonywanie gęstych ściegów. Idealna do ściegów gładkich i ozdobnych.



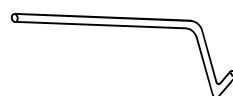
G: Stopka do ściegu krytego, ustawna

Dzięki ustawnej prowadnicy na stopce igła chwyta jedno lub dwa włókna zawiniętego materiału tworząc w ten sposób niewidoczny rąbek. Można również ustawić prowadnicę tak, aby wykonać zakładki.



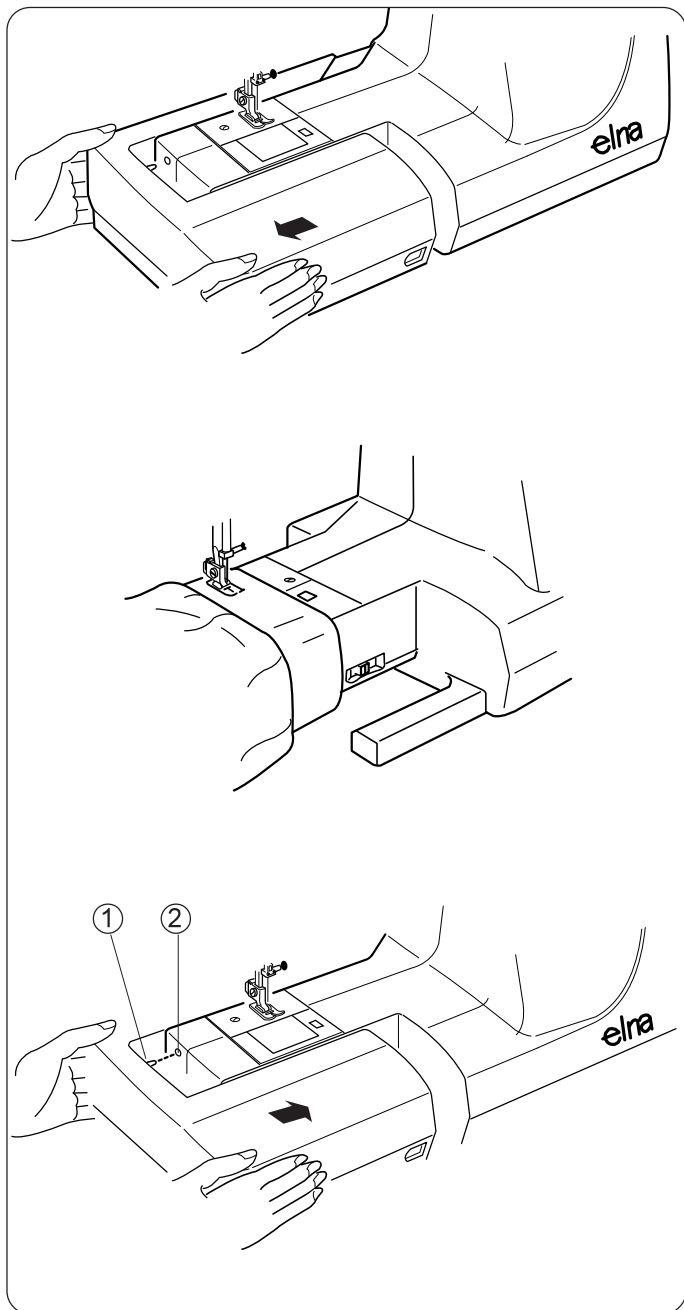
R: Stopka do automatycznego obszywania dziurek

Włóż guzik do stopki, aby określić rozmiar dziurki. Maszyna automatycznie obszyje odpowiednią dziurkę.



Prowadnik do pikowania

Prowadnik do pikowania ułatwia przesywanie równoległych, równo od siebie oddalonych rzędów ściegów.



Wyciągany stolik i wolne ramię

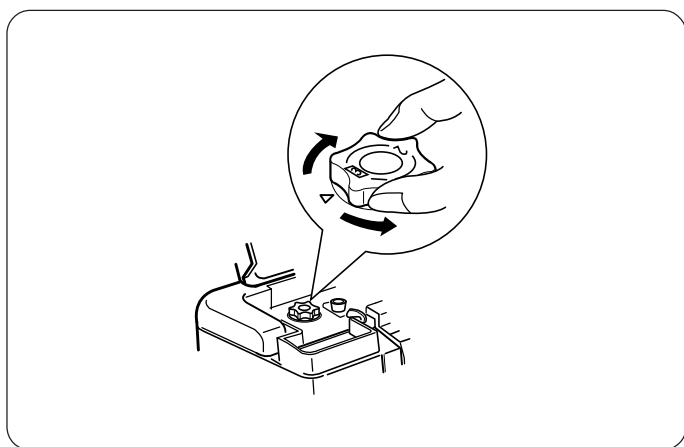
Wyciągany stolik

Wyciągany stolik umożliwia uzyskanie większej powierzchni do szycia, co ułatwia szycie. Można go łatwo ściągnąć, jeżeli szycie wymaga użycia wolnego ramienia.

Pociągnij koniec stolika w kierunku od maszyny, t ak jak pokazano na rysunku.

Szycie w oparciu o samo wolne ramię (ze zdjętym stolikiem) ułatwia szycie części okrągłych jak rękawy, pasy taliowe i nogawki spodni. Również przydaje się ono do zszywania rozdartych powierzchni na skarpetkach, kolanach czy łokciach.

Aby ponownie zamocować stolik, wsuń go z powrotem do pozycji wyjściowej dopasowując bolec ① do otworu ②.

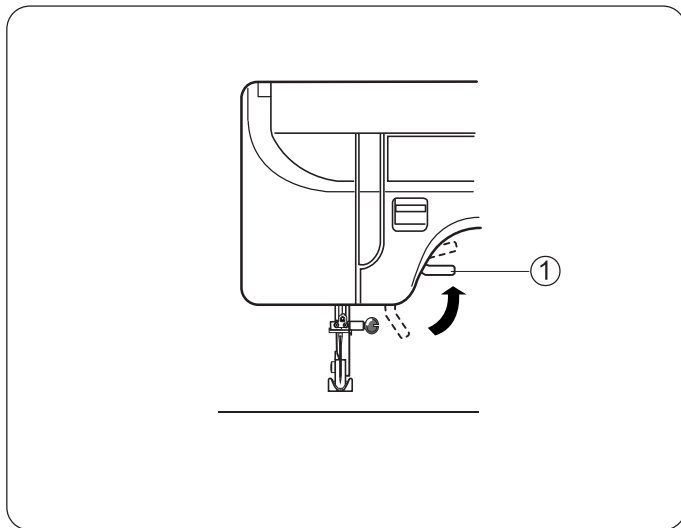


Regulator docisku stopki

Przy prostym szyciu ustaw docisk stopki na „3”.

W zależności od grubości tkaniny i techniki szycia, może zająć konieczność zmiany docisku stopki dociskowej na tkaninę.

Zmniejsz docisk przy wykonywaniu aplikacji, haftów wycinanych, pikowaniu i wykonywaniu мережек.



Dźwignia stopki dociskowej

Aby ponieść lub opuścić stopkę dociskową, użyj tej dźwigni ①. Kiedy stopka jest podniesiona, talezki naprężające nitkę są otwarte. Kiedy stopka dociskowa jest opuszczona, tarcze naprężające nitkę są zamknięte i można rozpocząć szycie.

Można podnieść stopkę dociskową na ok. 6 mm (1/4") powyżej jej normalnego położenia w górę. Aby ułatwić sobie zdjęcie stopki dociskowej lub aby włożyć grubą tkaninę pod stopkę - pociągnij dźwignię stopki dociskowej powyżej jej normalnego górnego poziomu.

Jak zakładać i zdejmować stopkę dociskową

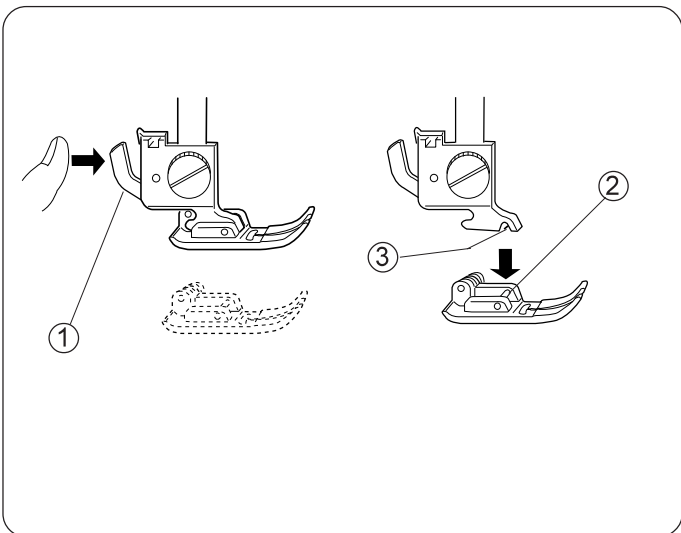
Zdejmowanie:

Przekręć koło zamachowe w swoim kierunku (do siebie), aby podnieść igłę. LUB naciśnij przycisk pozycjonowania igły, aż igła znajdzie się w górze (tylko model 3230). Podnieś stopkę dociskową.

Naciśnij dźwignię zwalniania stopki dociskowej ①. Stopka dociskowa zostanie zwolniona.

Mocowanie:

Umieść stopkę dociskową w taki sposób, aby pręcik na stopce ② znalazł się bezpośrednio pod rowkiem uchwyty stopki ③. Obniż uchwyt i zamocuj stopkę.

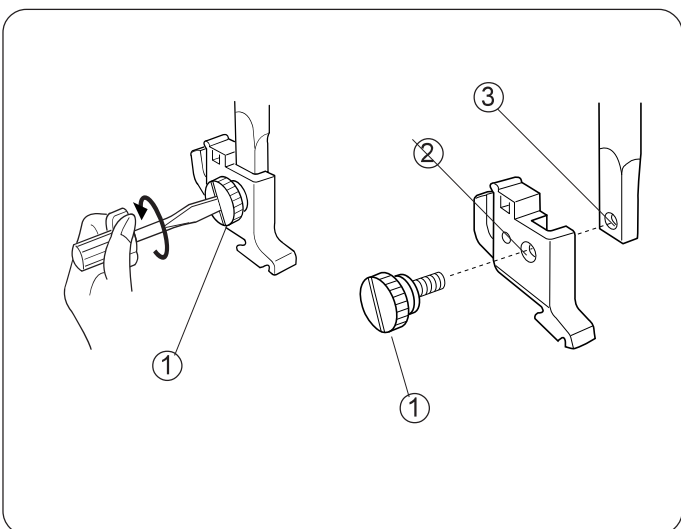


Jak zakładać i zdejmować uchwyt stopki

Podnieś stopkę dociskową.

Aby zdjąć uchwyt stopki, wkrętakiem przekręć śrubę dociskową ① w kierunku odwrotnym do ruchu wskazówek zegara.

Przy mocowaniu dopasuj otwór w uchwycie stopki ② do otworu na pręcie stopki ③ i wkręć śrubę dociskową. Dokręć przekręcając śrubę dociskową w kierunku zgodnym z ruchem wskazówek zegara.



Regulator naprężenia nici

Automatyczne naprężenie (tylko model 3230)

Automatyczne ustawianie regulatora naprężenia można stosować do większości technik szycia. Symbol ustawienia naprężenia nici ① powinien wskazywać „Auto”, o ile nie ma innego zalecanego ustawienia naprężenia.

Regulacja naprężenie przy ściegu prostym

Przy ściegu prostym nić przewleczona przez igłę ② i nić ze szpulki bębinka ③ powinny zawiązywać się wzajemnie pośrodku dwóch warstw tkaniny. (tylko model 3210: naprężenie nici przewleczonej przez igłę może wynosić 3–5 ze znakiem ustawienia naprężenia zwykle na 4). Patrząc na wierzch i spód ściegu zauważysz brak przerw; każdy ścieg jest gładki i równy.

Przy dopasowywaniu naprężenia nici górnej, im wyższa cyfra, tym bardziej naprężona nić igły.

Oto kilka powodów, dla których może zajść konieczność zmiany regulacji naprężenia nici:

1. Tkanina jest sztywna lub ciężka (gruba).
2. Przeszywasz więcej niż dwie warstwy materiału.
3. W wybranym przez siebie ściegu nici nie muszą zawiązywać się wzajemnie w środku tkaniny.

Naprężenie jest zbyt mocne

Niść ze szpulki bębinka prześwituje na wierzchniej stronie materiału, co sprawia, że będzie ona w dotyku nierówna.

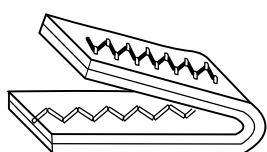
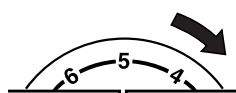
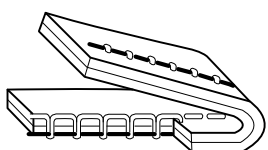
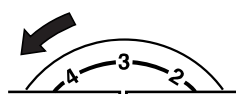
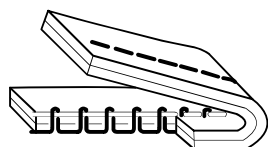
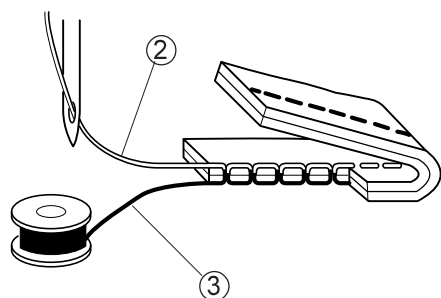
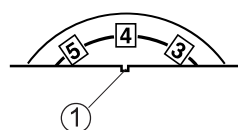
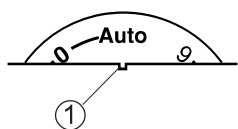
Aby zmniejszyć naprężenie nici górnej, ustaw regulator na niższą wartość.

Naprężenie jest zbyt słabe

Niść ze szpulki bębinka prześwituje na spodniej stronie materiału, co sprawia, że będzie ona w dotyku nierówna. Aby zwiększyć naprężenie nici górnej, ustaw regulator na wyższą wartość.

Dopasowywanie naprężenia przy ściegu zygzakowym i haftowaniu

Przy szyciu ściegiem zygzakowym lub gładkim naprężenie górnej nici powinno być nieco słabsze. Górna nić powinna być ledwo widoczna na spodniej stronie materiału.



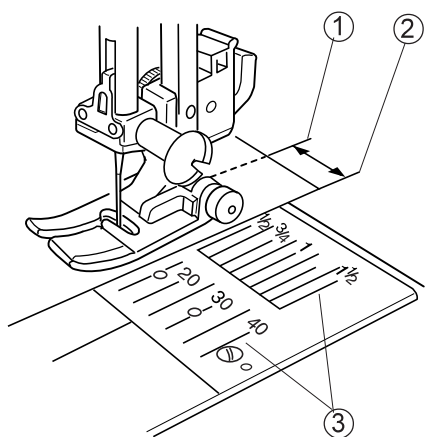
Używanie linii pomocniczych

Linie na płytce ścięgowej i na obudowie ułatwiają określenie szerokości szwu.

Liczba wskazuje na odległość między centralnym położeniem igły (ustaw regulator szerokości ściegu / położenia igły na 0), a linią na płytce ścięgowej.

Liczby na przedzie podane są w milimetrach, natomiast liczby z tyłu podane są w calach.

- ① centralne położenie igły
- ② krawędź materiału
- ③ linie pomocnicze na płytce ścięgowej

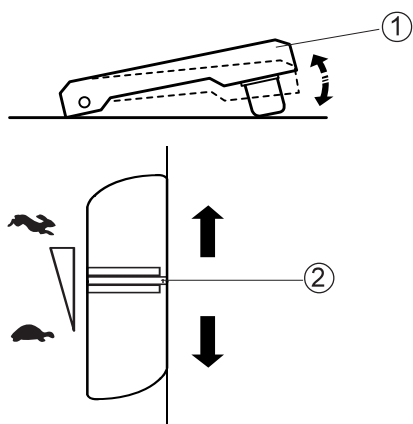


Rozrusznik nożny (pedał) a prędkość szycia

Prędkość szycia zależy od tego, jak mocno naciskasz na pedał. Im mocniej na niego naciskasz, tym szybciej szyje maszyna.

Tylko model 3230

Do różnicowania szybkości szycia służy suwak ② kontroli prędkości. Aby zwiększyć prędkość, przesunij suwak w górę; aby zmniejszyć prędkość, przesunij go w dół.

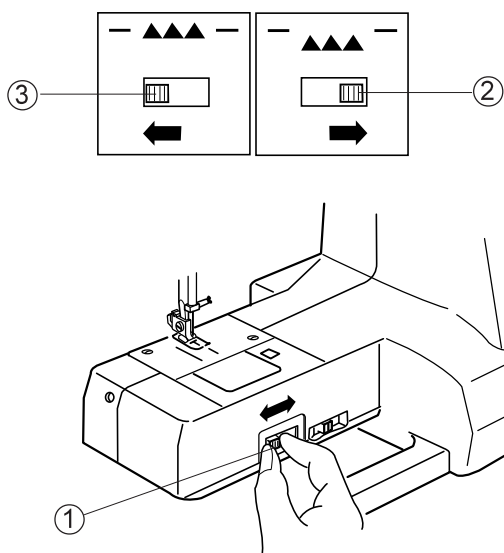


Dźwignia opuszczania ząbków transportera

Podczas zwykłego szycia ząbki muszą znajdować się w górze, natomiast podczas szycia specjalnego, jak np. przy haftowaniu, pikowaniu, przyszywaniu guzików, ząbki muszą być opuszczone.

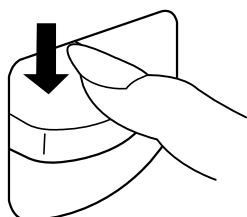
Zdejmij stolik. Aby opuścić ząbki, przesunij dźwignię ① opuszczania ząbków w prawo ②.

Po zakończeniu specjalnego szycia, przesunij dźwignię opuszczania ząbków w lewo. Przekręć koło zamachowe, aby podnieść ząbki ③.



Przycisk szycia wstecz

Maszyna będzie szyła wstecz, jeżeli naciśniesz przycisk szycia wstecz.



ROZDZIAŁ II

Przygotowanie do szycia

Podłączanie maszyny oraz pedału do źródła zasilania

Maszyna jest wyposażona w odłączany przewód zasilający. Przed jego podłączeniem upewnij się, że wartość napięcia i częstotliwość prądu podane na maszynie odpowiadają napięciu w sieci.

Upewnij się, czy wyłącznik zasilania ① znajduje się w pozycji wyłączającej zasilanie. Włóż wtyczkę przewodu ② maszyny i wtyczkę przewodu pedału ③ do gniazda maszyny, a przewód zasilający ④ do gniazdka zasilającego.

Kupiona maszyna może być już wyposażona w spolaryzowaną wtyczkę (jeden bolec większy od drugiego). Spolaryzowana wtyczka zmniejsza ryzyko wystąpienia porażenia prądem. Ta wtyczka pasuje do spolaryzowanego gniazdka. Jeżeli wtyczka niedokładnie pasuje do gniazdka, odwróć ją.

Jeżeli nadal nie pasuje, skontaktuj się z wykwalifikowanym elektrykiem w celu zamontowania odpowiedniego gniazdka.

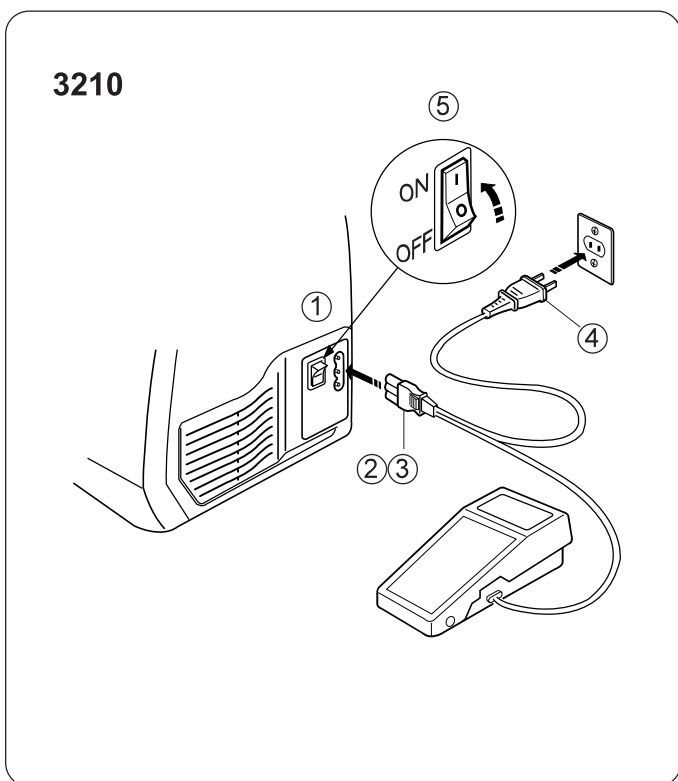
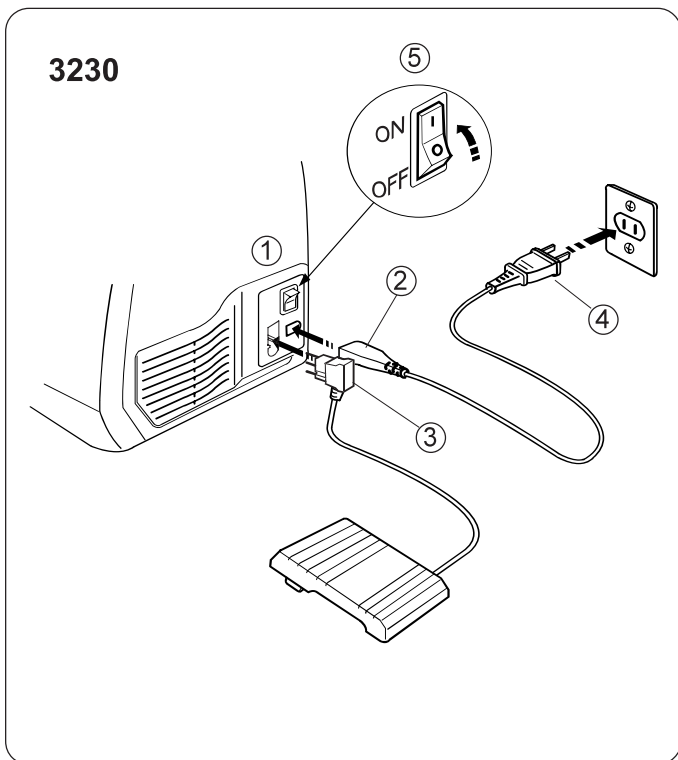
Nie przerabiaj wtyczki w żaden sposób.

Włącz maszynę ⑤.

Uwaga: zanim użyjesz maszyny po raz pierwszy, podłóż niepotrzebny kawałek materiału pod stopkę dociskową, a następnie uruchom szycie, bez nici, na parę minut. Zetrzyj pojawiający się olej.

Dla Twojego bezpieczeństwa

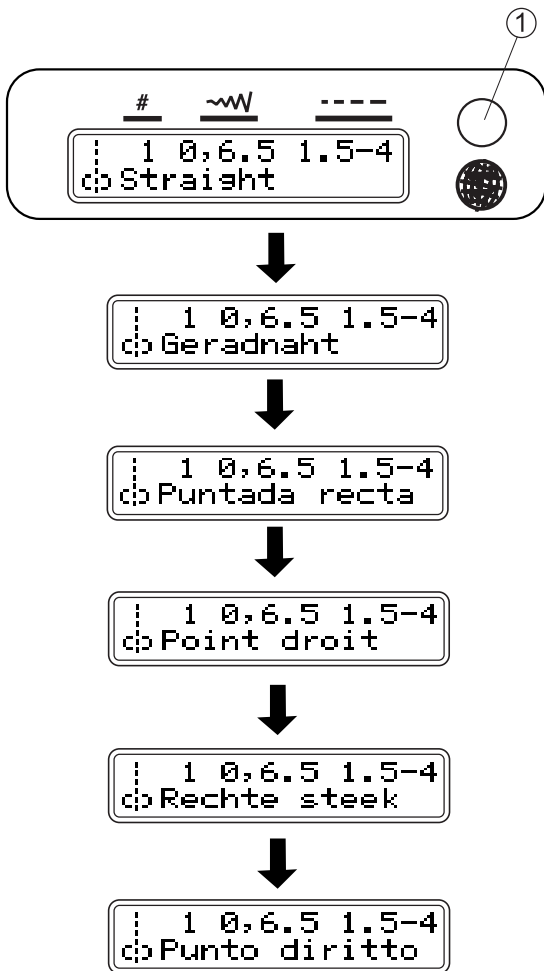
1. Zawsze najpierw wyłącz przycisk zasilania, a dopiero potem wyciągnij wtyczkę z gniazdka elektrycznego. Przykładowe sytuacje: kiedy pozostawiasz maszynę bez nadzoru; kiedy czyścisz maszynę.
2. Zawsze wyłączaj przycisk zasilania w następujących sytuacjach:
kiedy zakładasz lub zdejmujesz takie części jak: igła, stopka dociskowa, płytkę ściegowa;
kiedy nawlekasz nić na igłę lub na szpulkę bębna.
3. Nie używaj przedłużaczy ani wtyczek rozgałęzionych.
4. Nie dotykaj wtyczki mokrymi rękami.
5. Nie kładź niczego na rozruszniku nożnym.
6. Nie kładź ciężkich przedmiotów na przewodach. Trzymaj przewody z dala od źródeł ciepła. Nie używaj uszkodzonego przewodu. Uszkodzony przewód oddaj niezwłocznie do naprawy.
7. Podczas pracy maszyny zawsze zachowuj ostrożność w jej pobliżu i nie dotykaj żadnych jej elementów ruchomych, takich jak szpulownik, koło zamachowe czy igła.



Wybór języka (tylko model 3230)

Oprogramowanie obejmuje sześć języków. Naciśnij i przytrzymaj przycisk języka ①, aż na wyświetlaczu pojawi się żądany język.

Można wybrać spośród następujących języków:



Angielski

Niemiecki

Hiszpański

Francuski

Holenderski

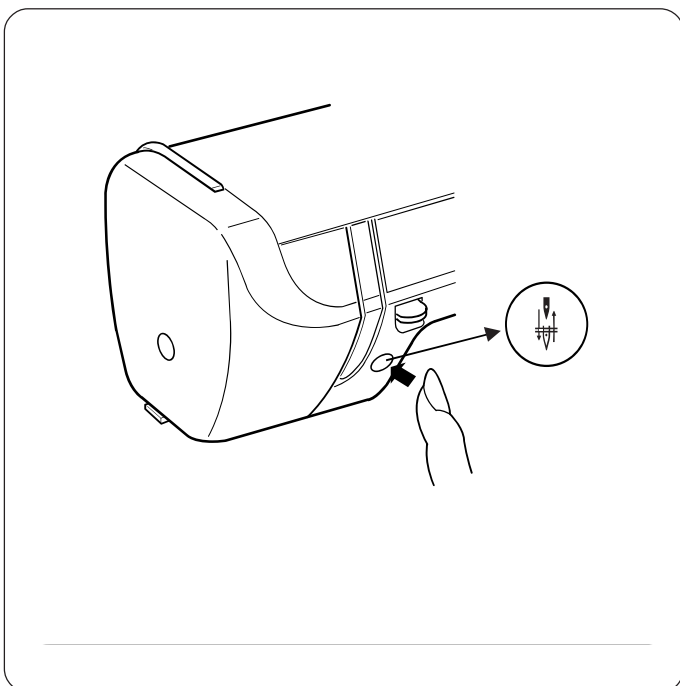
Włoski

Przycisk pozycjonowania igły (tylko model 3230)

Kiedy naciśniesz ten przycisk, podniesiona igła zostanie opuszczona do swojej najniższej pozycji. Igła zatrzyma się, kiedy znajdzie się na dole.

Kiedy naciśniesz ten przycisk, opuszczona igła zostanie podniesiona do najwyższej pozycji. Igła zatrzyma się, kiedy znajdzie się w górze.

Uwaga: Kiedy maszyna jest włączona, zatrzyma się, kiedy igła będzie podniesiona do najwyższej pozycji.



Waga	Materiał	Typ igły	Rozmiar igły
Bardzo Lekka	Szyfon, Koronka, Organdyňa	Uniwersalna	9 (65)
		Do dzianin	9 (65)
Lekka	Batyst, Lawna, Krepdeszyn, Challis,	Do stretchu	11 (75)
	Krepa, Taffeta, Satyna	Uniwersalna	11 (75) 12 (80)
	Dżersej, Pływacki, Trykot	Do stretchu Do dzianin	11 (75) 11 (75)
	Skóra, Zamsz	Do skór	11 (75)
Średnia	Flanela, Welur, Aksamit, Welwet, Kordura, Len, Garbardyna, Wełna, Frotta, Juta	Uniwersalna	14 (90)
	Podwójne dzianiny, Rozciągliwy Welur, Rozciągliwa frotta	Do dzianin	14 (90)
	Skóra, Winył, Zamsz	Do skór	14 (90)
Ciężka	Denim, Marynarski	Do jeansu	16 (100)
	Płaszczowy, Polar, Draperia, Tapicerski	Uniwersalna	16 (100)
	Skóra, Zamsz	Do skór	16 (100)
Bardzo Ciężka	Brezent, Płótno żaglowe	Uniwersalna	16 (100)
	Ozdobne widoczne przeszycie wierzchnie	Topstitching	11 (75) 14 (90)

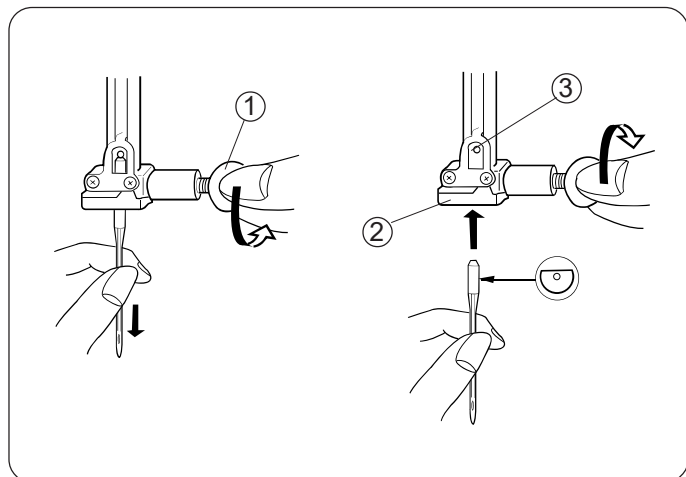
Wybór właściwej igły i nici

Istnieje wiele rodzajów tkanin, nici i igieł. Ważny jest ich właściwy dobór.

Zawsze kupuj nici dobrej jakości. Nić powinna być mocna, gładka i o stałej grubości. Używaj tej samej nici do igły i szpulki bębenka. Zawsze sprawdzaj rozmiar nici i igły na kawałku tkaniny.

Ogólnie rzecz biorąc, cienkie nici (im większa liczba tym cieńsza nić) i igły (im mniejsza liczba tym cieńsza igła) stosowane są przy szyciu lekkich tkanin, a grubsze nici i większe igły stosowane są przy szyciu tkanin ciężkich. W ofercie u autoryzowanego przedstawiciela znajdziesz wiele specjalistycznych igieł.

Często sprawdzaj swoje igły, czy nie mają tępego lub stępionego ostrza. Wskutek używania zniszczonych igieł powstają często nieodwracalne zaciągnięcia i oczka w dzianinach, delikatnych jedwabiach i tkaninach jedwabnopodobnych.

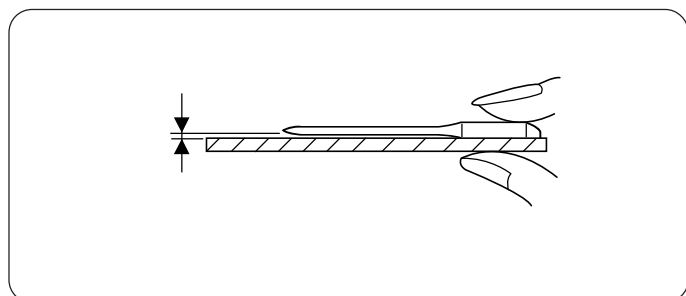


Zmiana igły

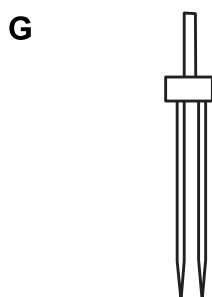
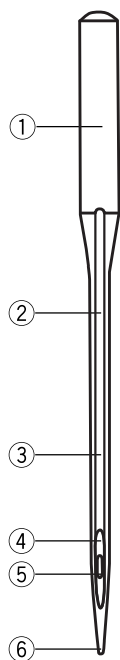
Przekręć koło zamachowe w swoim kierunku (do siebie), aby podnieść igłę. LUB naciskaj przycisk pozycjonowania igły, aż igła znajdzie się w górze (tylko model 3230). Opuść stopkę dociskową.

Wyłącz maszynę.

Aby poluzować śrubę mocującą igłę ①, przekręć ją w kierunku przeciwnym do ruchu wskazówek zegara. Wyjmij igłę z zacisku ②. Włóż nową igłę do zacisku, płaską stroną zwróconą do tyłu, dociskając ją maksymalnie do góry do bolca blokującego ③. Dokręć mocno śrubę mocującą.



Zawsze kupuj igły dobrej jakości. Często zmieniaj igłę. Nigdy nie używaj igły skrzywionej bądź utamanej. Może to spowodować powstawanie przerw w ściegu lub rozrywanie nici. Uszkodzona igła może zniszczyć tkaninę. Aby stwierdzić, czy igła jest uszkodzona, połóż ją płaską stroną na czymś płaskim. Szpara pomiędzy igłą a płaską powierzchnią powinna być równomierna.



Rodzaje igieł

Na ilustracji przedstawiono poszczególne części igły przeznaczonej do maszyny do szycia:

1. Kolba
2. Igła
3. Wyżłobienie duże (po stronie zaokrąglonej)
4. Wyżłobienie małe (po stronie płaskiej)
5. Ucho
6. Czubek

A. Universal - do wszelkich zastosowań, która nadaje się przede wszystkim do materiałów tkanych.

B. Ball point - takie ostrze kulkowe rozsuwa włókna, zapobiegając rozdieraniu się materiału. Przeznaczone do dzianin. Nie nadaje się do haftowania.

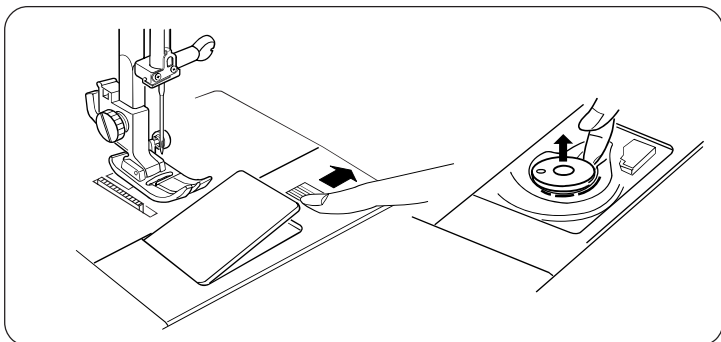
C. Denim - ostre ostrze skutecznie przekłuwa gęsto utkane materiały, takie jak denim czy płótno.

D. Stretch - specjalnie zaprojektowana, aby zapobiegać przepuszczaniu ściągów, przy sztucznym zamszu i uelastycznionych dzianinach (np. stroje kąpielowe).

E. Leather – ostre ostrze tworzy małe dziurki w skórze i w zamszu.

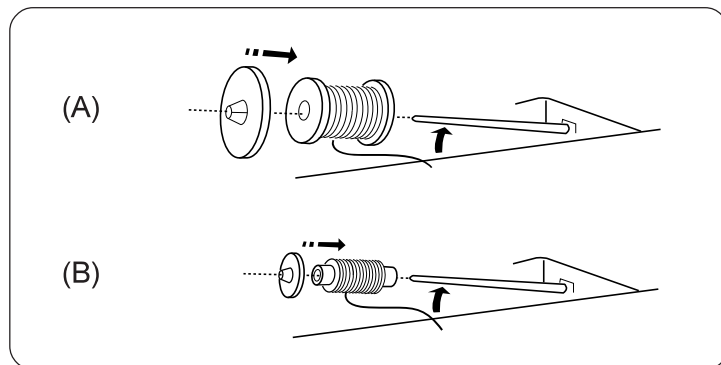
F. Topstitching - bardzo ostry czubek przenika warstwy tkanin; ciężka nić do obrzucania brzegów bez trudu mieści się w wyjątkowo dużym uchu i w dużym rowku.

G. Twin/double - 2 igły połączone poprzeczką i umieszczone na jednej kolbie. Szyją dwa równoległe rzędy ściągów. Dostępne w wersji uniwersalnej i z ostrzem kulkowym.



Szpułowanie

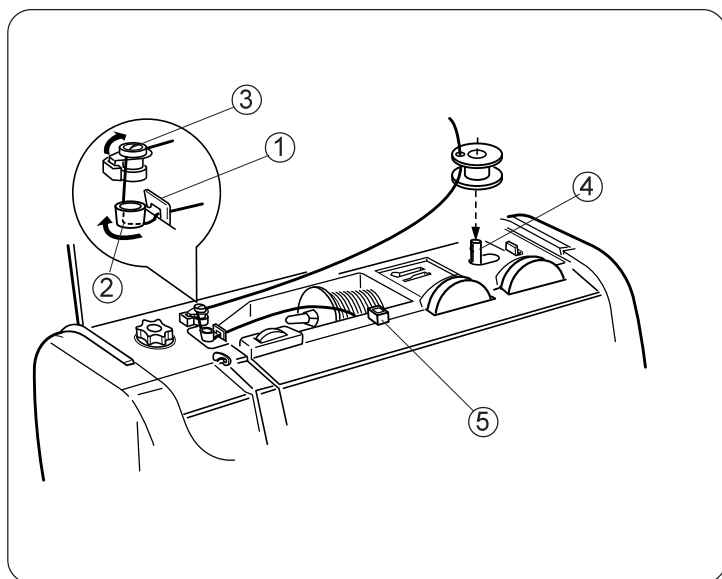
Aby wyjąć szpulkę bębena, przesunąć przycisk zwalniający płytkę osłaniającą szpulę w prawo i podnieść płytkę pokrywy. Wyciągnij szpulkę bębena.



1. Wyciągnij w górę bolec na szpulę. Na bolec nałóż szpulę z nicią tak, aby nić wychodziła ze szpuli w sposób pokazany na rysunku. Przyłóż tarczę do szpuli i przyciskaj go mocno do szpuli z nicią.

UWAGA: Tarcza do szpuli musi być zmieniana w zależności od rodzaju szpuli z nicią.

- A. Duża szpula
- B. Mała szpula

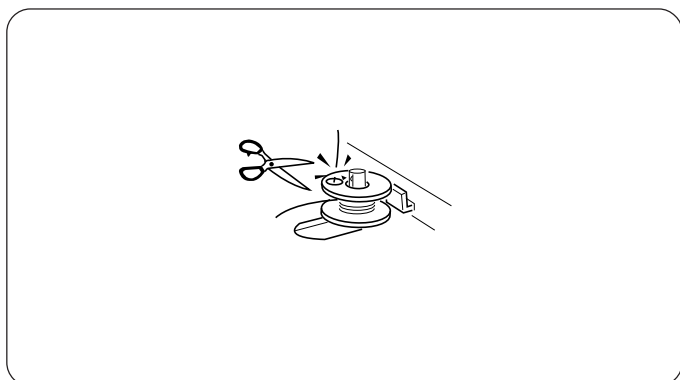


2. Pociągnij nić w kierunku prowadników nici, pod chwytaczem ① naprężaczem ② i owiń ją wokół prowadników ③ tak, jak pokazano na rysunku.
3. Przeciągnij nić przez otwór w szpulce, w kierunku od wewnątrz na zewnątrz. Umieść szpulkę na trzpieniu obrotowym szpulownika.
- ⑤ Dodatkowy otwór na bolec na szpulę. Patrz str. 15.

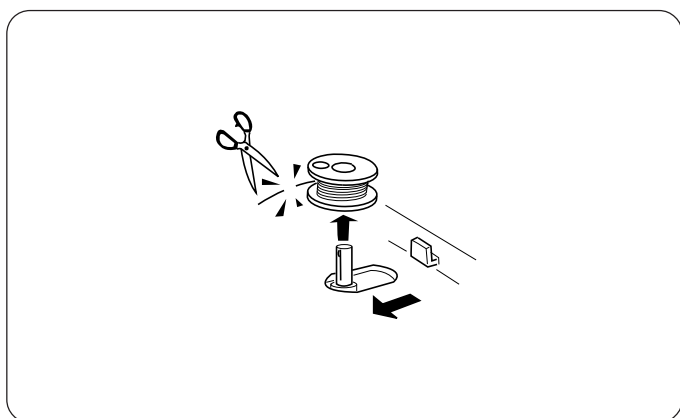
4. Przesuń szpulownik w prawo.
(tylko model 3230 – na ekranie LCD wyświetli się informacja "Nawijanie szpulki bębna").



5. Trzymając luźny koniec nici naciśnij pedał. Po wykonaniu przez maszynę kilku obrotów zatrzymaj ją i utnij koniec nici tuż przy otworze w szpulce. Ponownie naciśnij pedał. Kiedy szpulka zostanie całkowicie nawinięta, automatycznie zatrzyma się.



6. Przesuń szpulownik na miejsce (w lewo) i przetnij nić.

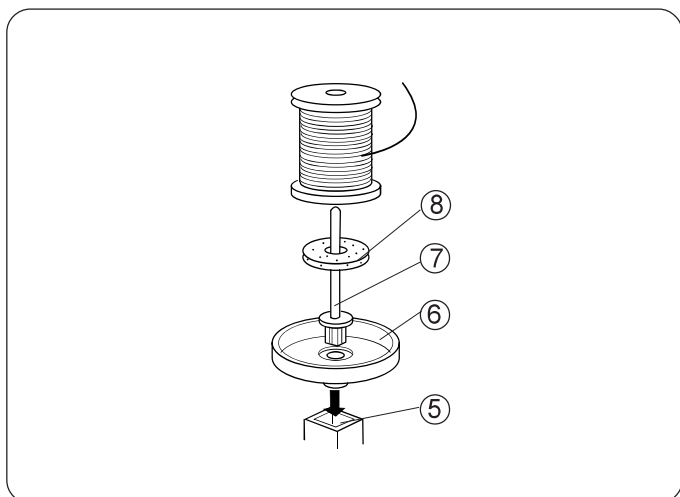


Uwaga: Nie przesuwaj szpulownika podczas pracy maszyny.

Dodatkowy trzpień na szpulę

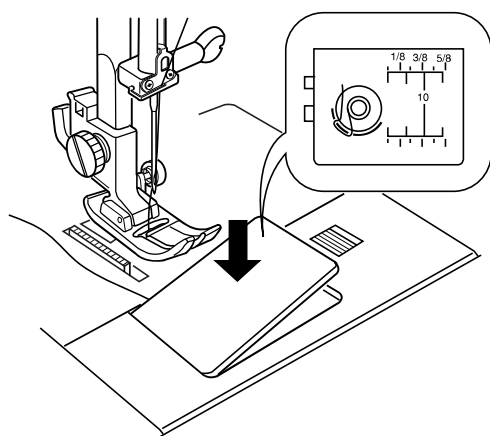
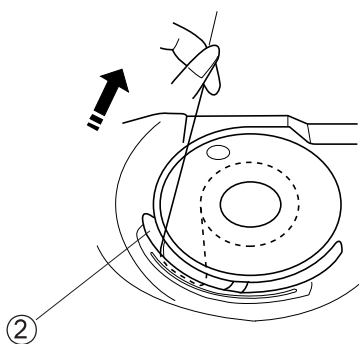
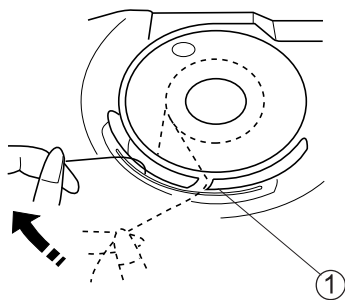
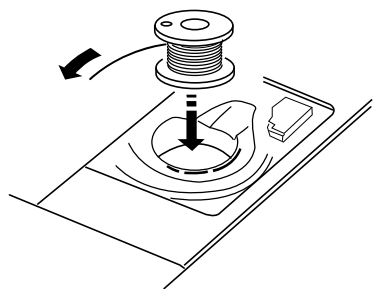
Dodatkowy trzpień na szpulę przydaje się do nawinięcia dodatkowej szpulki bębna bez konieczności wyciągnięcia nici z maszyny.

SPOSÓB POSTĘPOWANIA: Włóż podstawkę na szpulę ⑥ i dodatkowy trzpień ⑦ na szpulę do otworu ⑤ (umiejscowionego po prawej przedniej stronie bolca na szpulę). Nałóż filc ⑧ i szpulę na bolec tak, aby nić wychodziła ze szpuli w sposób pokazany na rysunku.



Zakładanie szpulki w bębnie

Umieść szpulkę w bębnie tak, aby wystająca nić rozwijała się w kierunku odwrotnym do ruchu wskazówek zegara.

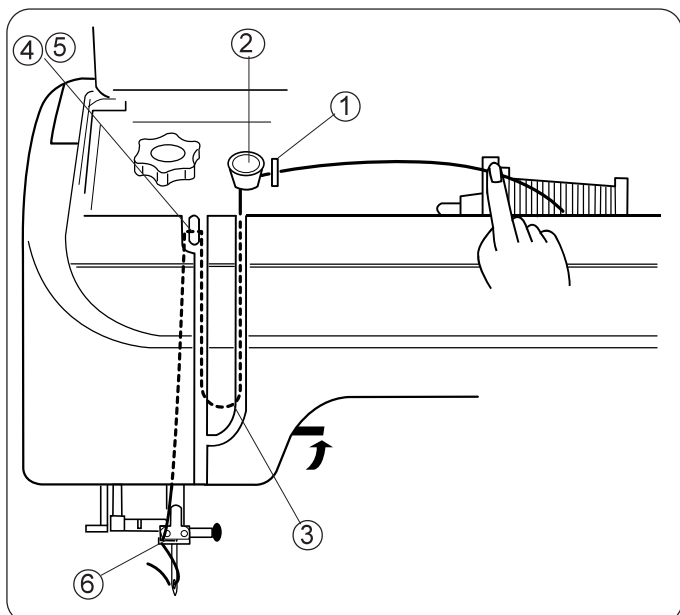


Wprowadź nić do pierwszej szczeliny ① na przedniej stronie bębna.

Prawą ręką trzymaj szpulkę, a lewą przeciągnij nić w lewo przez blaszki sprężyny dociskowej.

Ciągnij nić dalej, aż nić wsunie się do drugiego nacięcia ②. Wyciągnij około 15 cm (6") nici.

Zasunąć płytkę osłaniającą szpulkę.
Aby sprawdzić nawinięcie nici, sprawdź rysunek znajdujący się na płytce osłaniającej szpulkę

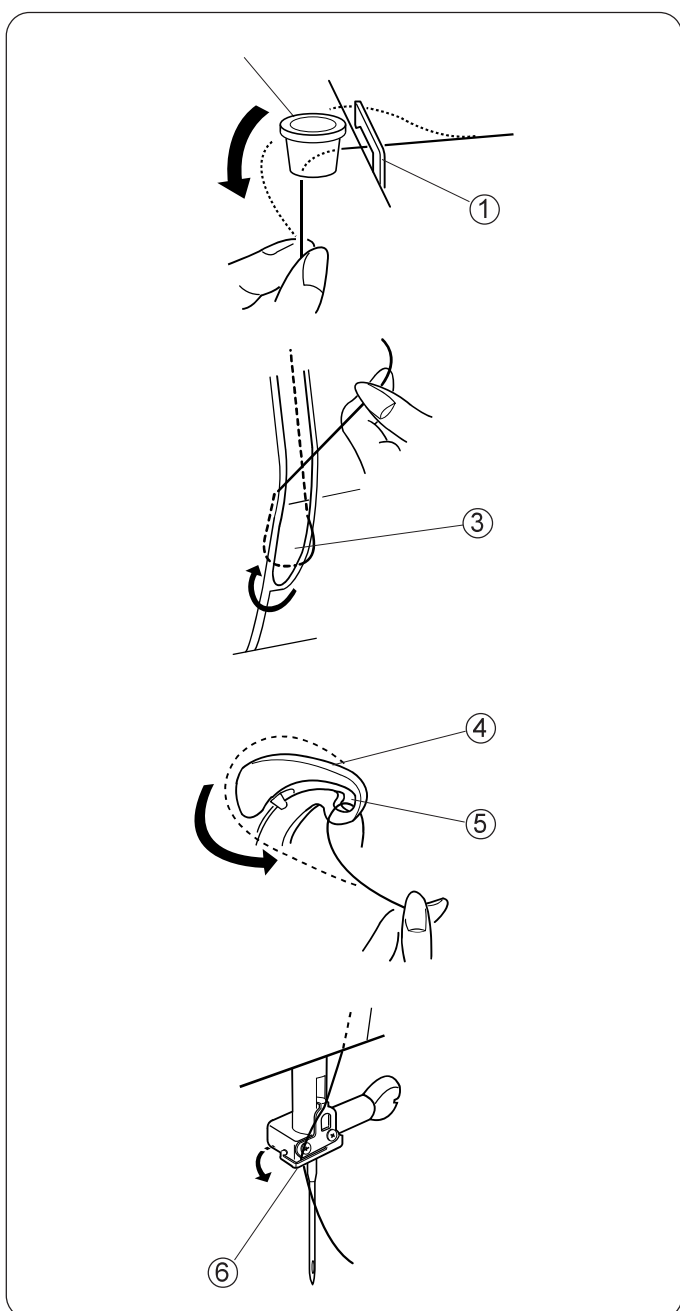


Nawlekanie maszyny

Przekręć kołem zamachowym maszyny w swoim kierunku (do siebie), aby podnieść igłę. LUB naciśnij przycisk pozycjonowania igły, aż igła znajdzie się w górze (tylko model 3230).

Podnieś stopkę dociskową.

Wyłącz maszynę.



Przeprowadzić nić pod hakiem ① i pod przewodnikiem górnym ② od prawej strony.

Poprowadzić nić w dół, wzdłuż prawego kanału ③. Sprawdzić czy nić prawidłowo przechodzi pomiędzy talerzykami naprężacza.

Mocno pociągnij nić z prawej strony na lewą, ponad szarpakiem ④ i dalej przez ucho szarpaka ⑤.

Pociągnij nić w dół z tyłu przewodnika nici znajdującego się na igielnicy ⑥.

Przewlec igłę od przodu do tyłu ręcznie lub za pomocą wbudowanego nawlekacza igły.

Wbudowany nawlekaacz igły

Maszyna powinna być wyłączona, a igła znajdować się w najwyższej pozycji.

Opuść stopkę dociskową. Opuść maksymalnie dźwignię nawlekaacza igły ①. Haczyk ② zostanie automatycznie wprowadzony do ucha igły.

Owiń nić wokół przewodnika ③ nawlekaacza i pod haczykiem ②.

Zwolnij dźwignię, aby nawlekaacz igły wrócił na swoje miejsce.

Aby ręcznie nawlec igłę, przeciągnij pętelkę nici do tyłu przez ucho igły.

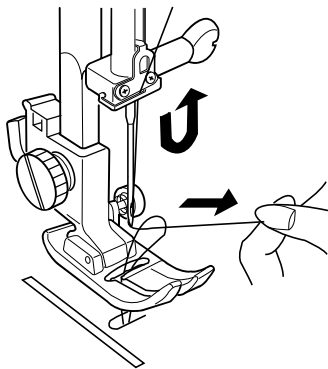
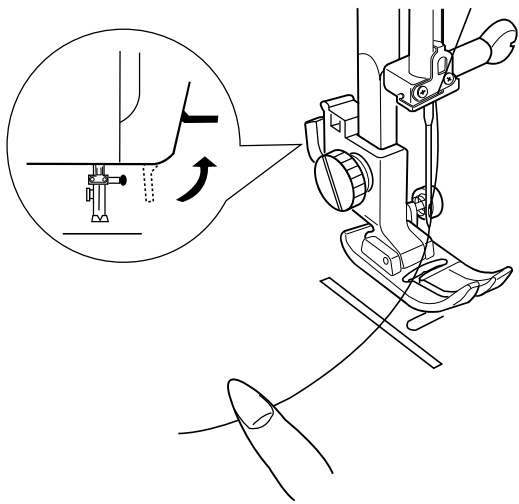
Nawlekaacz igły nadaje się do igieł o rozmiarach od #11 do #16. Waga nici może wynosić od 30 do 100.

UWAGA: nawlekaacza igły nie można używać do nawlekania podwójnej igły.

Wyciąganie nici ze szpulki bębna w górę

Podnieś stopkę dociskową i lewą ręką lekko przytrzymaj nić od igły.

Włącz maszynę.

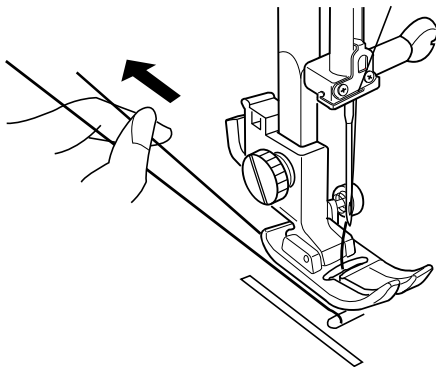


Przekręć koło zamachowe w swoim kierunku (do siebie), aby opuścić igłę i kręć dalej, aż igła się podniesie.

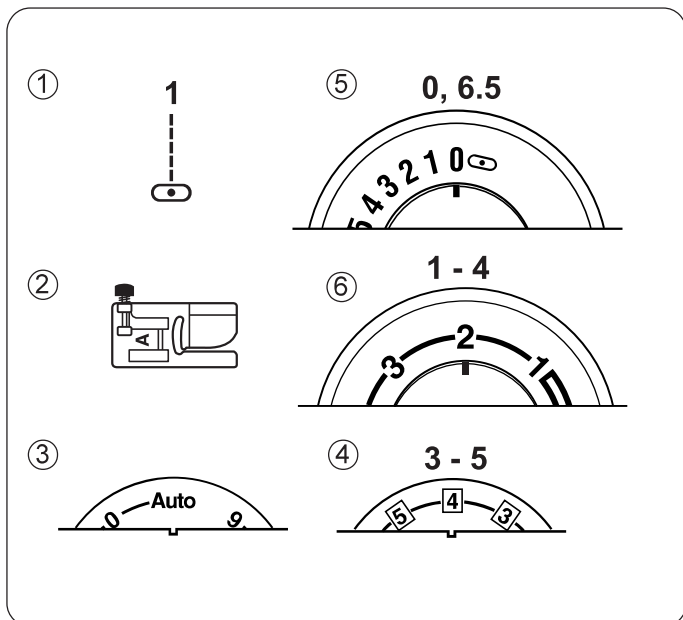
LUB

Naciśnij dwukrotnie przycisk podnoszenia / opuszczania igły, aby złapać nić ze szpulki bębna (tylko model 3230).

Podciągnij nić z igły razem z pętelką z nici ze szpulki bębna.



Przeciągnij 10 cm (4") obu nici do tyłu pod stopką dociskową.



Jak odczytać informacje o ustawieniach maszyny – przykład: ścieg prosty

Ustawienia wszystkich technik podanych w rozdziale III przedstawione są za pomocą ilustracji.

① Wybierz ścieg

Ustaw pokrętko wyboru ściegu na zilustrowany ścieg. Patrz strona 21.

② Którą stopkę dociskową wybrać?

Aby osiągnąć najlepsze rezultaty, użyj wskazanej stopki. Patrz strona 5.

③ Ustaw regulator naprężenia nici (tylko model 3230)

Ustaw naprężenie nici na „Auto”. Patrz strona 8.

④ Ustaw regulator naprężenia nici (tylko model 3210)

Ustaw naprężenie nici na 4. Ustawienie naprężenia zależy od rodzaju szytego materiału, rodzaju nici i liczby warstw materiału. Zakres zmian wynosi od 3 do 5. Patrz strona 8.

⑤ Ustaw regulator szerokości ściegu

Ten regulator ustaw na 0. Przy ustawieniu igły w pozycji lewostronnej szerokość może być ustawiona na 6.5. Patrz strona 21–22.

⑥ Ustaw regulator długości ściegu

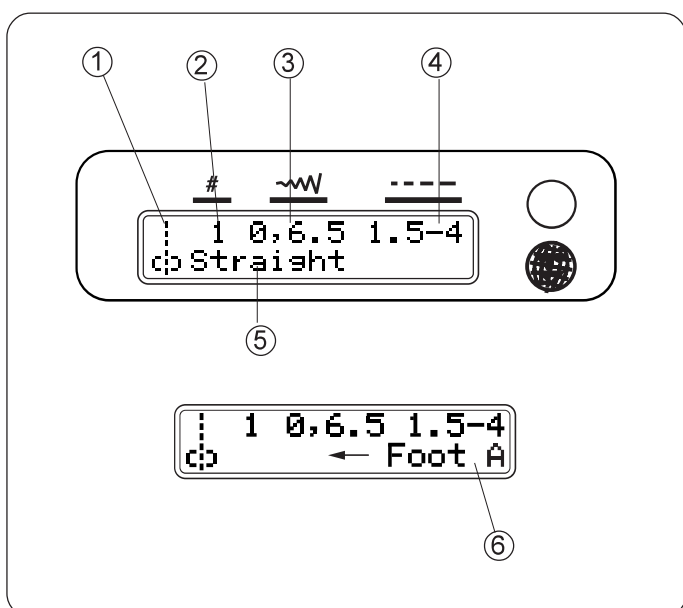
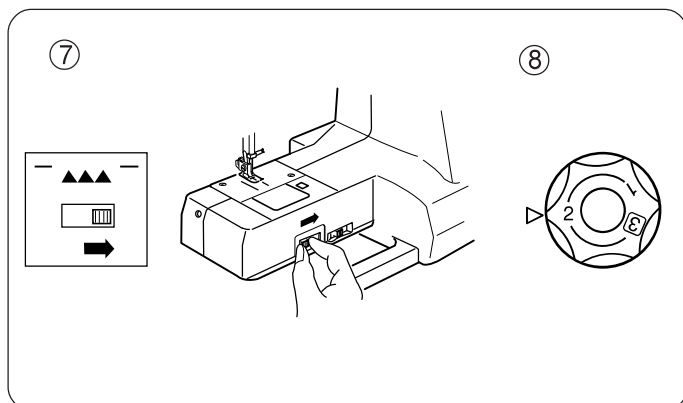
Ten regulator ustaw na 2.5. W zależności od grubości materiału ustawienie może ulec zmianie. Zakres zmian wynosi od 1 do 4. Patrz strona 22.

⑦ Opuść ząbki

Jeżeli technika wymaga tego, aby ząbki były opuszczone (przyszywanie guzików, cerowanie). Patrz strona 9.

⑧ Zmień siłę docisku stopki

Należy zmienić siłę docisku stopki w zależności od rodzaju materiału. Patrz strona 6.



Ekran LCD (tylko model 3230)

Na ekranie LCD wyświetlają się standardowe ustawienia maszyny dla poszczególnych ściegów. Przekręć regulator wyboru ściegu, a za kilka sekund ukaze się nazwa ściegu i zalecana stopka oraz wartości naprężenia nitki górnej.

① Rysunek ściegu

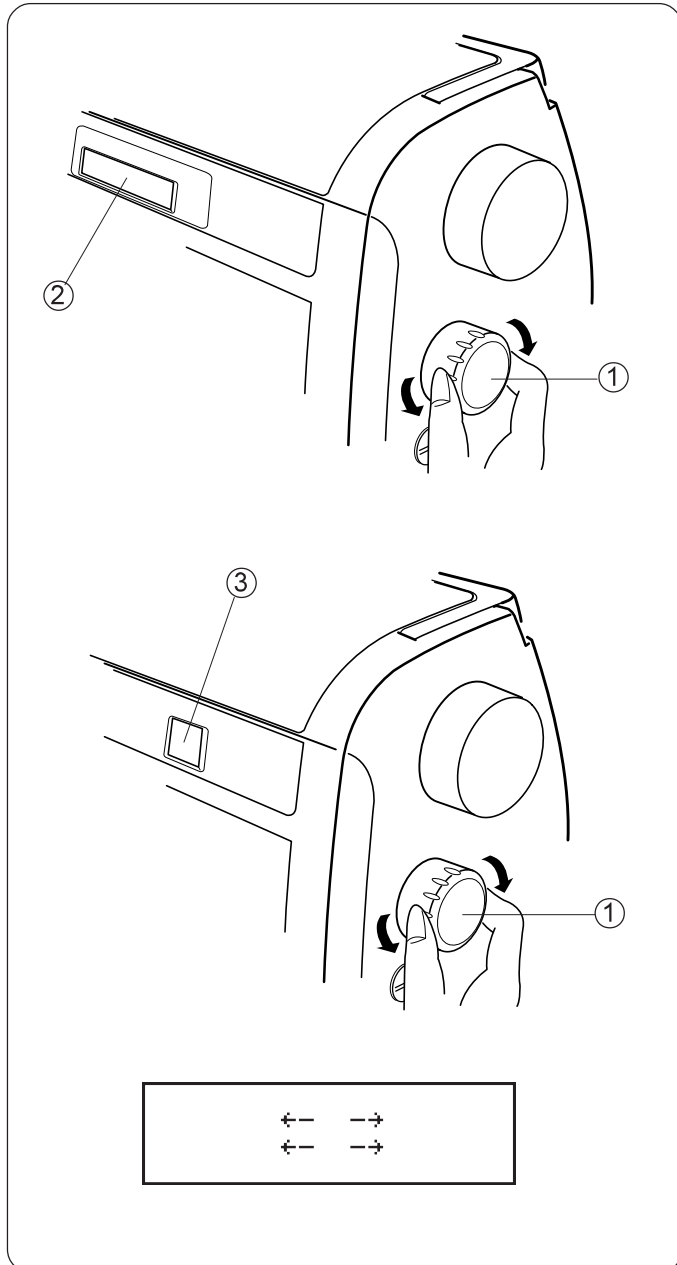
② Numer programu szycia

③ Szerokość ściegu / pozycja igły – 0 lub 6.5

④ Długość ściegu – 1.5 do 4

⑤ Nazwa ściegu

⑥ Stopka dociskowa



Pokrętko wyboru ściegu

Przed wybraniem ściegu igła musi znajdować się w górze. Przekręć koło zamachowe w swoim kierunku (do siebie), aby podnieść igłę. LUB naciskaj przycisk pozycjonowania igły, aż ta znajdzie się w górze (tylko model 3230).

Kręć pokrętkiem wyboru ściegu ①, dopóki na ekranie LCD ② nie wyświetli się pożądany ścieg (tylko model 3230) lub w okienku wyboru ściegu ③ (tylko 3210).

Tylko w modelu 3230.

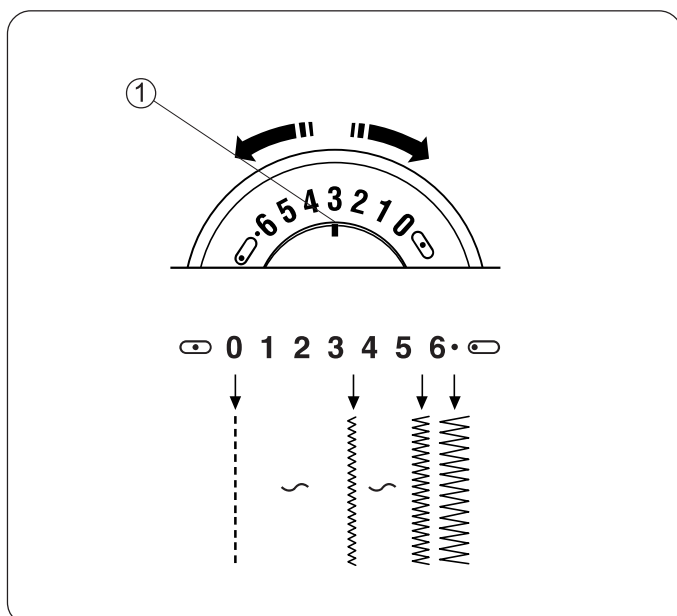
Jeśli wyświetlacz LCD pokazuje jedynie same strzałki i żadnych informacji o ściegu, pokrętko wyboru ściegu nie zostało ustawione w poprawnej pozycji. Przekręć pokrętkiem wyboru ściegu do momentu aż wyświetli się symbol ściegu.

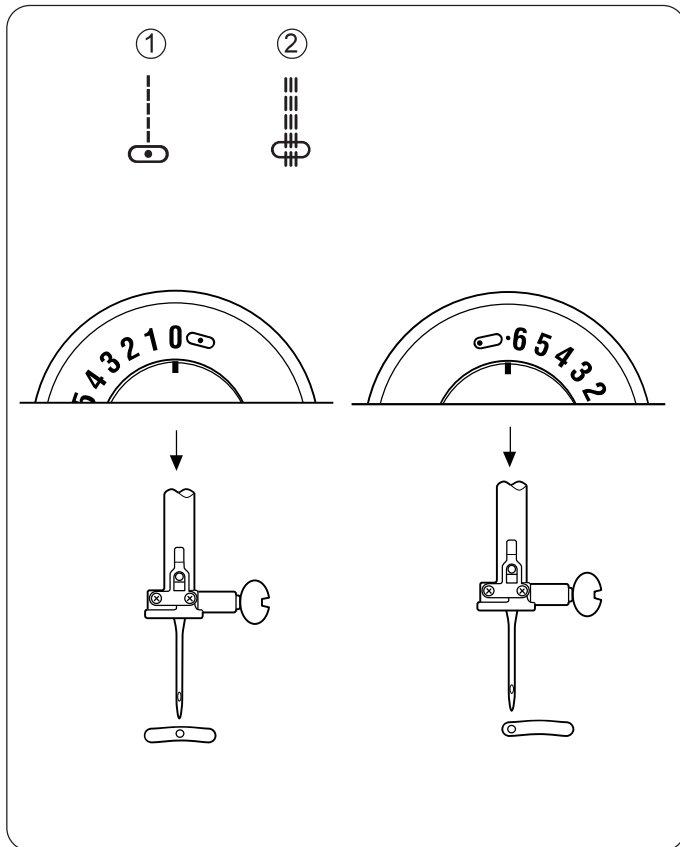
Pokrętko szerokości ściegu

Przed zmianą szerokości ściegu lub położenia igły, igła musi być podniesiona. Przekręć koło zamachowe w swoim kierunku (do siebie), aby podnieść igłę. **LUB** naciskaj przycisk pozycjonowania igły, aż igła znajdzie się w górze (tylko model 3230).

Przekręć regulator szerokości ściegu tak, aby wskaźnik ① ustawiony był na żądaną szerokość ściegu. Im niższa cyfra, tym węższy ścieg. Im wyższa cyfra, tym szerszy ścieg. Najszerszy szew, jaki może wykonać ta maszyna, wynosi 6.5 mm.

UWAGA: Jeżeli maszyna ustawiona jest na 0, wykona ona ścieg prosty (lub potrójny szew) przy centralnym położeniu igły.

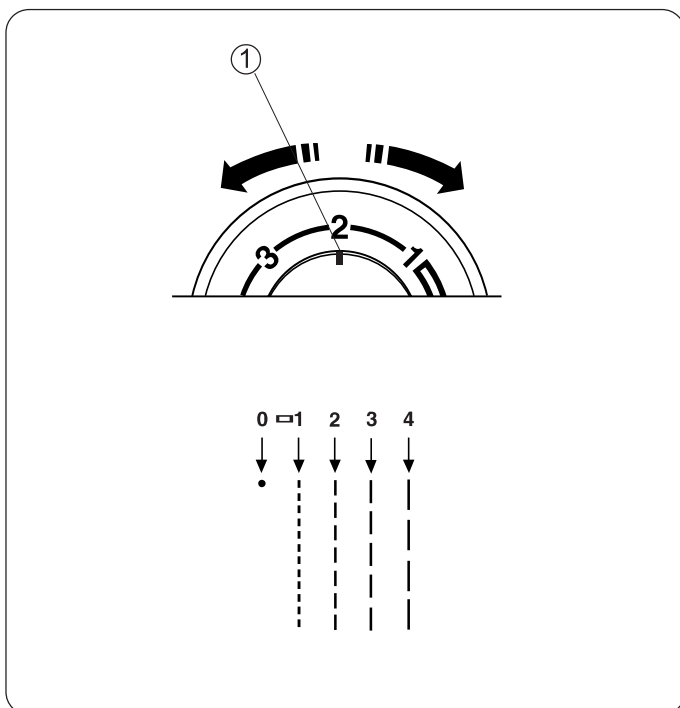




Zmienne położenie igły

Ścieg prosty ① i potrójny ② można wykonać igłą znajdującą się w różnych pozycjach:

- Centralne położenie igły – ustaw regulator szerokości ściegu na 0.
- Lewostronne położenie(a) igły – ustaw regulator między 0 a 6,5, gdzie 6,5 oznacza maksymalne przesunięcie igły w lewo.



Pokrętko długości ściegu

Przed zmianą długości ściegu igła musi być podniesiona. Aby podnieść igłę, przekręć koło zamachowe w swoim kierunku (do siebie). **LUB** naciskaj przycisk pozycjonowania igły, aż ta podniesie się (tylko model 3230).

Przekręć regulator długości ściegu tak, aby wskaźnik ustawiony był na żądaną długość ściegu. Im niższa cyfra, tym krótszy ścieg. Im wyższa cyfra, tym dłuższy ścieg.

Na rysunku przedstawiającym dziurkę pokazano, gdzie należy ustawić wskaźnik przy obszywaniu dziurek. Gęstość ściegu przy obszywaniu dziurek powinna zostać dopasowana do grubości tkaniny. Patrz strona 33.

ROZDZIAŁ III

Szycie

Ścieg prosty

Ścieg prosty wykorzystuje się do wykonywania szwów na materiałach tkanych. Może być również wykorzystywany do marszczenia, fastrygowania, wszywania zamka błyskawicznego, wąskich zakładek ozdobnych, brzegów zawijanych, obrzucania podwójnego.

UWAGA: Do tkanin cienkich powinno stosować się ścieg o długości pomiędzy 1.5 a 2.5, do tkanin średniej grubości, ścieg długości pomiędzy 2.0 a 3.0, a do tkanin grubszych ścieg długości pomiędzy 3.0 a 4.0.

Rozpoczynanie szycia

Podnieś stopkę dociskową i umieść tkaninę na płycie ściegowej obok linii pomocniczych szwu. Opuść igłę do punktu, w którym chcesz rozpocząć szycie.

Przeciągnij nici pod stopką w kierunku do tyłu i obniż stopkę dociskową. Naciśnij pedał. Delikatnie przeciągaj tkaninę wzdłuż linii pomocniczej szwu tak, by tkanina swobodnie się przesuwiała.

UWAGA: Aby wzmocnić nici na początku szwu, naciśnij i przytrzymaj przycisk szycia wstecz ①, i wykonaj kilka szwów wstecznych.

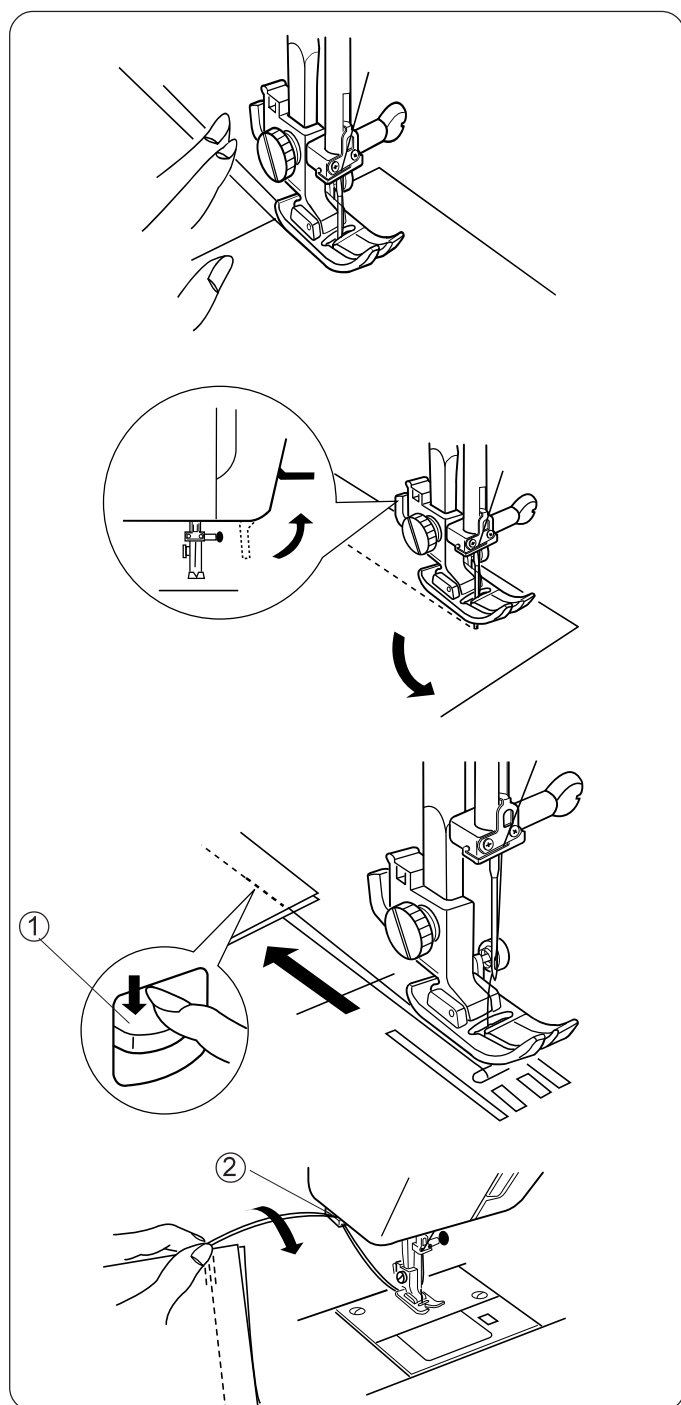
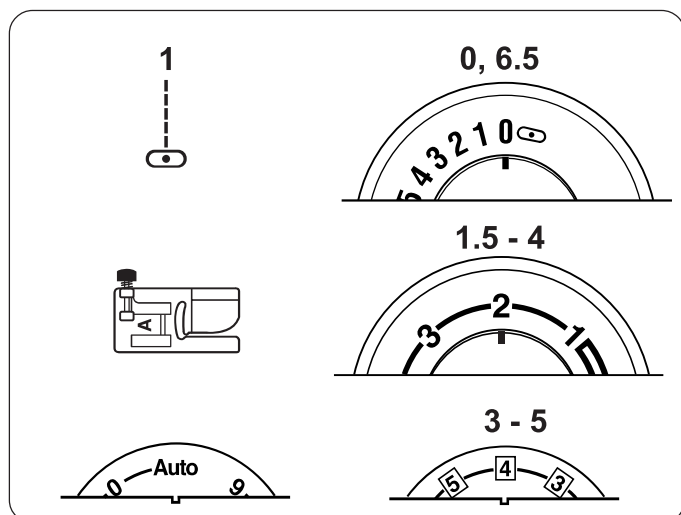
Zmiana kierunku szycia

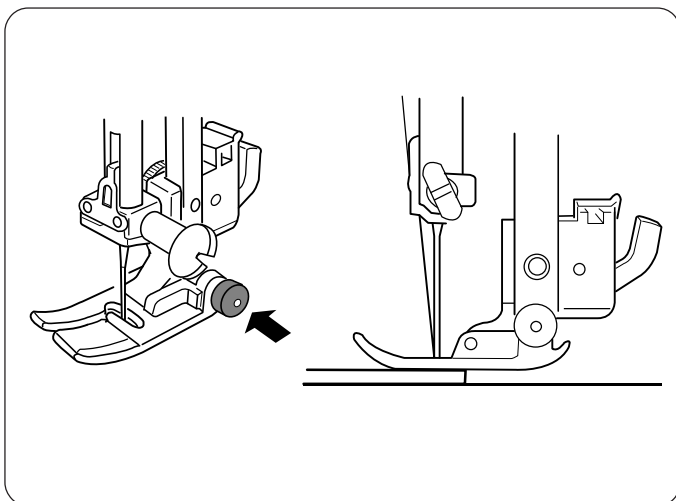
Zatrzymaj szycie w punkcie, w którym chcesz obrócić tkaninę. Przy pomocy koła zamachowego lub przycisku pozycjonowania igły (tylko model 3230), opuść igłę w dół, aby wbiła się w tkaninę.

Podnieś stopkę dociskową. Obróć tkaninę wokół igły, aby zmienić kierunek szycia. Obniż stopkę dociskową i szyj dalej.

Zakończanie szwu

Aby zamocować nici na końcu szwu, w trakcie szycia naciśnij i przytrzymaj przycisk szycia wstecz ①. Podnieś stopkę dociskową. Przy pomocy koła zamachowego lub przycisku pozycjonowania igły (tylko model 3230), podnieś igłę. Wyciągnij tkaninę; pociągnij nici do góry, do nożyka tnącego ②, aby uciąć właściwą długość, w celu rozpoczęcia kolejnego szwu.





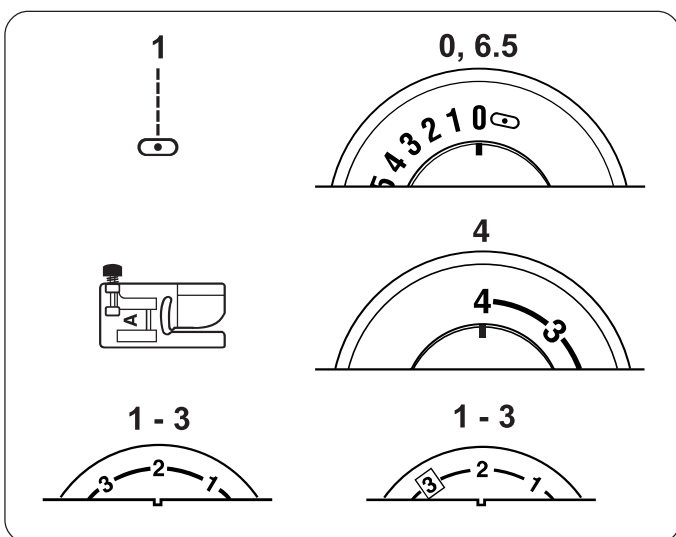
Szycie ciężkich tkanin

Opuść stopkę na tkaninę, następnie wciśnij czarny przycisk znajdujący się po prawej stronie stopki.

Czarny przycisk na stopce dociskowej A utrzymuje stopkę w horyzontalnej pozycji, kiedy uprzednio zostanie wciśnięty, przed jej opuszczeniem. To zapewni równomierne podawanie materiału już od pierwszych szwów i ułatwia szycie wiele warstw materiału.

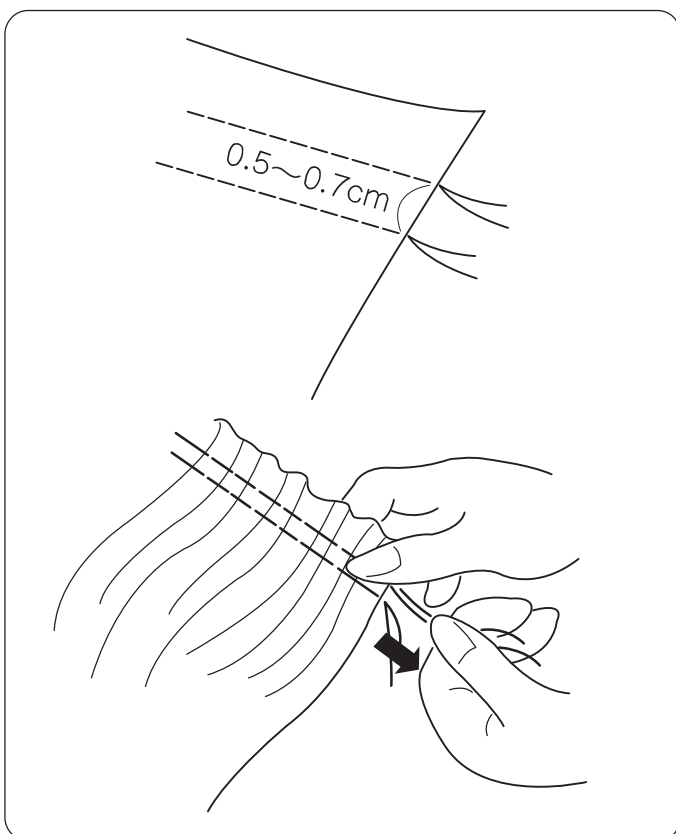
Kiedy zostanie osiągnięty punkt zwiększonej grubości, opuść igłę i podnieś stopkę dociskową. Wciśnij czarny przycisk. Opuść stopkę i kontynuuj szycie.

Przycisk wróci do swojej pierwotnej pozycji, po przeszyciu kilku ściegów.



Marszczenie

Polega na ułożeniu danej całości materiału w równomierne fałdy. Marszczony jest jeden rząd lub dwa równoległe rzędy. Najlepiej stosować do tego tkaniny lekkie lub średnie.



Uszyj dwa rzędy równoległych ściegów. Pierwszy rząd uszyj wzdłuż nieobrobionego brzegu, wykorzystując w tym celu brzeg stopki jako prowadnik. Drugi rząd uszyj wzdłuż pierwszego rzędu, wykorzystując brzeg stopki jako prowadnik. Na końcu i początku każdego rzędu zostaw długie końcówki nici.

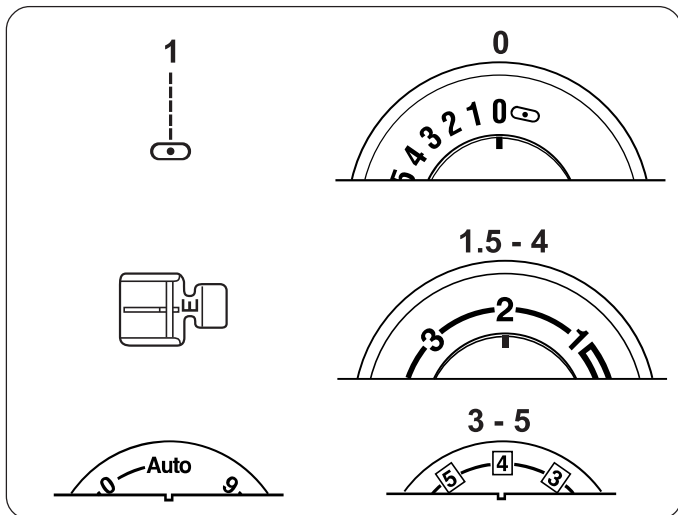
Pociągnij nici ze szpulki bębena jednocześnie z każdego końca tkaniny, aż do uzyskania właściwego pofałdowania. Zawiąż nici na każdym z końców i równomiernie rozprowadź fałdy.

Przywróć ustawienia maszyny na ścieg prosty. Patrz strona 23.

Przeszyj pomiędzy dwoma rzędami ściegów, aby wzmocnić fałdowanie.

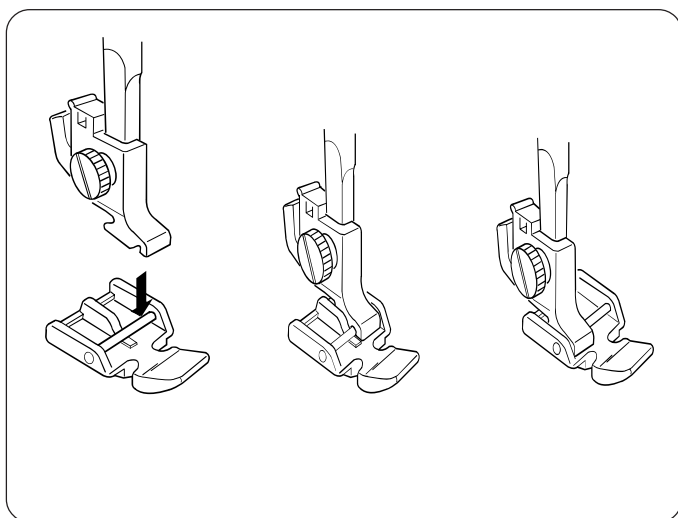
LUB

Umieść pofałdowany materiał na gładkiej tkaninie i zszyj obie warstwy bezpośrednio na drugim rzędzie marszczących ściegów.



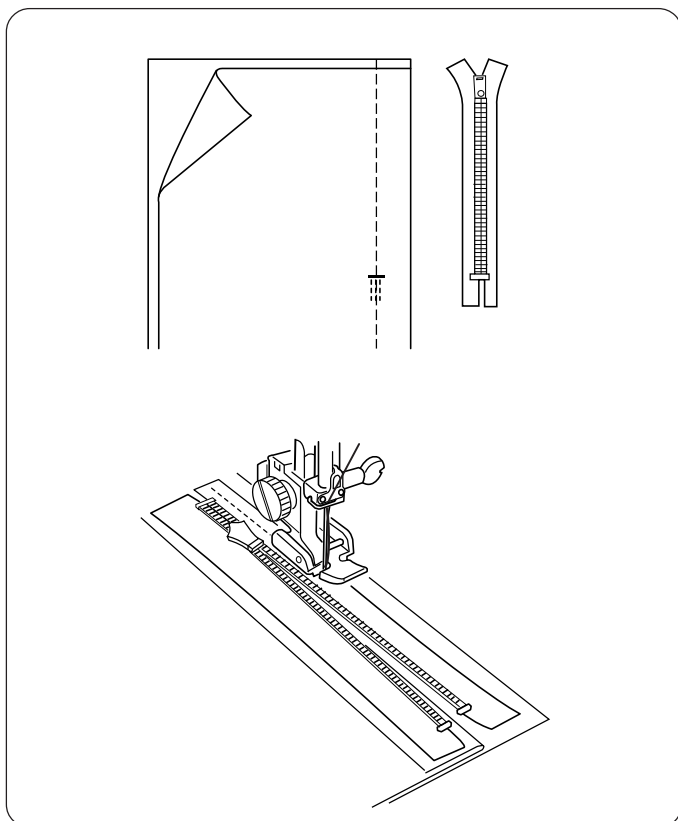
Wszywanie zamka błyskawicznego

Zamki kryte wszywa się zazwyczaj w boczne szwy np. spódnicy lub spodni.



Przymocuj stopkę do zamków krytych E do rowka na pręcie stopki.

- Żeby przyszyć lewą stronę zamka błyskawicznego, przymocuj stopkę po prawej stronie.
- Żeby przyszyć prawą stronę zamka błyskawicznego, przymocuj stopkę po lewej stronie.

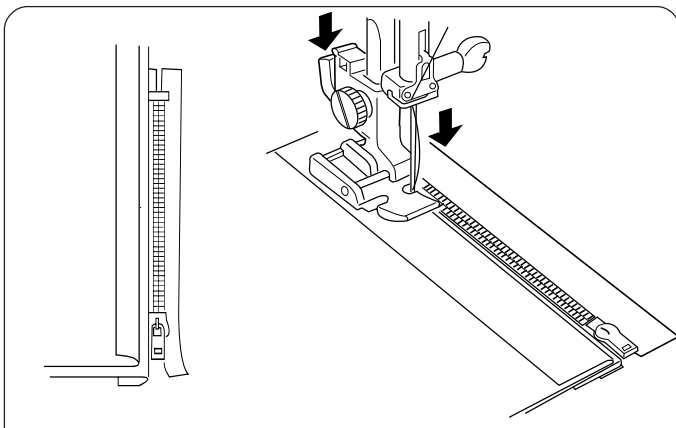


- Przygotowanie tkaniny

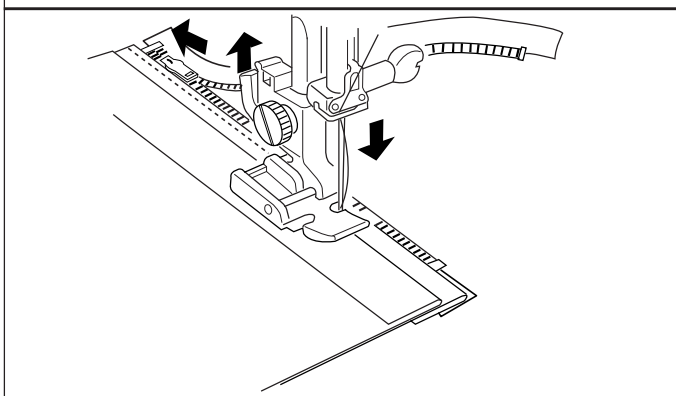
Dodaj do rozmiaru zamka błyskawicznego zapas 1 cm (3/8"). Użyj tego pomiaru do zaznaczenia otwarcia zamka.

Prawe strony tkaniny złoż razem i wykonaj szew pod zamkiem. (Szyjąc ścięciem wstecznym zrób to bezpośrednio poniżej miejsca umieszczenia zamka). Zwiększ długość ścięgu do 4, zredukuj napięcie nici do 2 i zafastryguj miejsce na zamek. Naciśnij na szew i otwórz fastrygę.

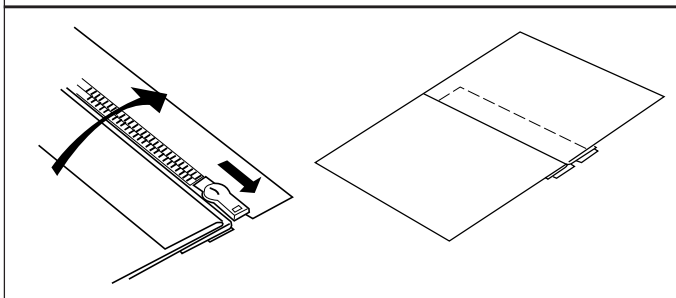
Rozepnij zamek i połóż go wierzchem w dół na zakładce. Ząbki znajdują się na linii szwu, a góra zamka znajduje się 1 cm (3/8") od górnego brzegu tkaniny. Zamocuj stopkę lewostronnie. Przyfastryguj zamek w miejscu, gdzie ma być wszyty, w kierunku od dołu do góry.



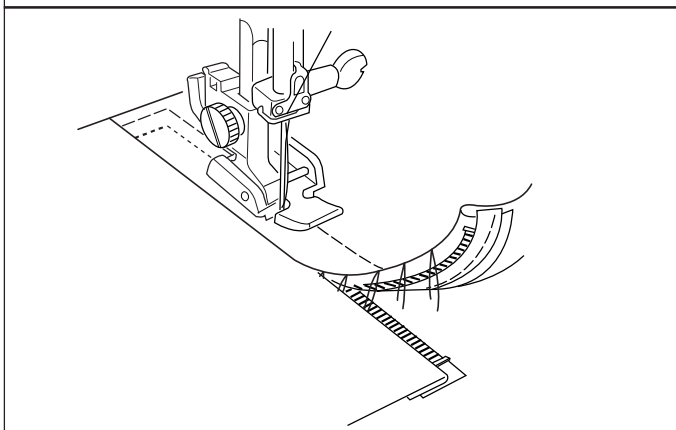
Zasuń zamek. Odwróć zamek wierzchnią stroną do góry (naddatek materiału po prawej stronie ma tworzyć małą zakładkę na linii szwu) i wyrównaj ząbki do linii ściegu. Zamocuj stopkę prawostronnie. Przywróć maszynie normalne ustawienia dla ściegu prostego. Zaczynając od dołu przesyj zakładkę i taśmę zamka.



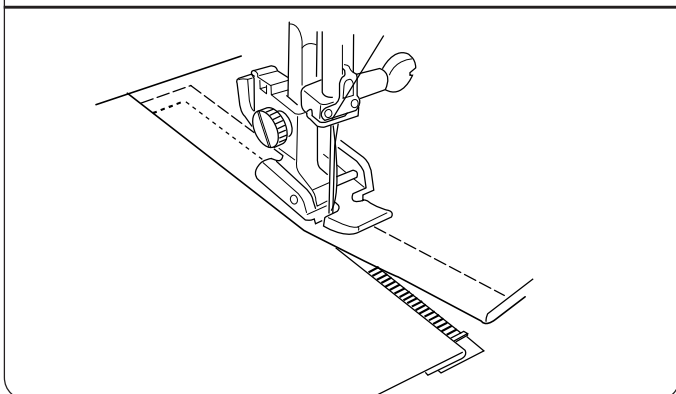
Zatrzymaj się tuż przed suwakiem na taśmie zamka. Delikatnie opuść i wbij igłę w tkaninę. Podnieś stopkę i rozsuń zamek. Opuść stopkę i dokończ szew.



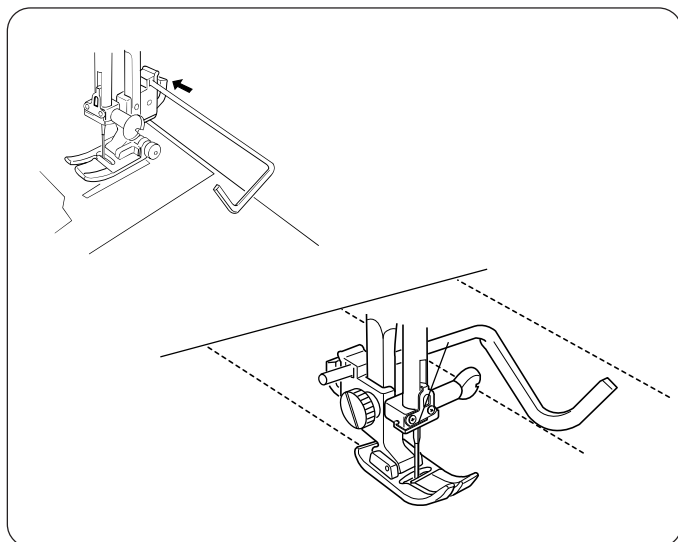
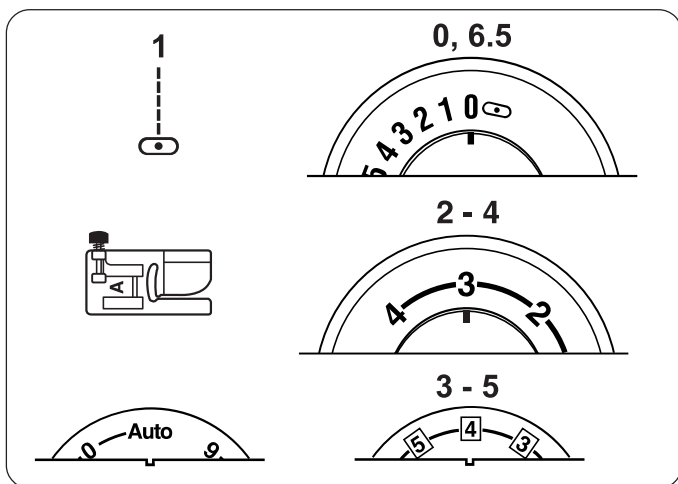
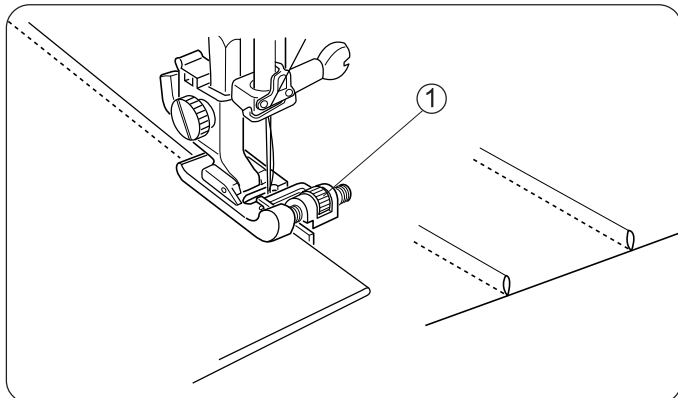
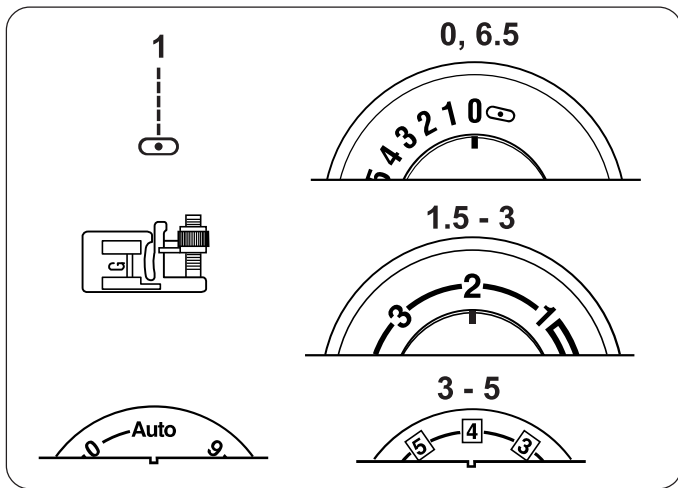
Zasuń zamek i rozłóż płasko materiał prawą stroną do góry. Sfastryguj otwarty naddatek na szew i taśmę zamka.



Przełóż stopkę na lewą stronę. Prowadź krawędź stopki wzdłuż ząbków zamka i zszyj materiał i taśmę zamka. Zatrzymaj się mniej więcej 5 cm (2") od góry zamka.



Delikatnie opuść i wbij igłę w materiał. Podnieś stopkę, usuń fastrygi i rozsuń zamek. Opuść stopkę i dokończ szew, uważając na to, aby zakładka była równa. Usuń pozostałe fastrygi.



Szczypanki

Szczypanki czyli zakładki ozdobne są pięknym akcentem w modzie nowoczesnej i starodawnej. Powinny zostać wykonane na materiale zanim zostanie on pocięty na właściwe elementy.

1. Zmywalnym flamastrem do tkanin zaznacz linie zakładek na prawej stronie materiału.
2. Złóż materiał wzdłuż pierwszej linii, lewą stroną do siebie.
3. Umieść złożony materiał pod stopką dociskową obok przewodnika na stopce do ścięgu krytego. Opuść igłę na materiał. Ustal szerokość zakładek i odpowiednio przesunąć pokrętkę regulacji ①
4. Szyjąc używaj stopki w charakterze przewodnika dla złożonej krawędzi materiału.
5. Uszyj wszystkie zakładki. Zanim zaprasujesz szczypanki na jedną stronę, usuń z materiału linie flamastra.

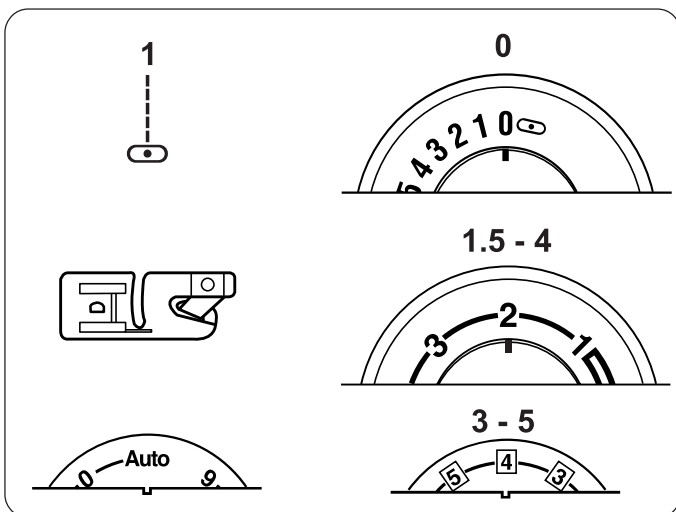
Pikowanie z użyciem przewodnika

Pikowanie polega na zszyciu dwóch warstw materiału przedzielonych do ocieplenia miękką grubą bawełną, wełną lub innym materiałem. Tradycyjnie pikowanie stosowano przy szyciu kap łózkowych, obecnie wykorzystuje się je w rzemiośle, przy szyciu odzieży oraz do wykonywania dekoracji na własny użytek. Przewodnik do pikowania ułatwia wykonywanie równoległych, równo od siebie oddalonych rzędów ściągów.

Wsuń przewodnik do pikowania w tylny otwór na uchwycie stopki. Przesuwając przewodnik ustaw żądaną szerokość i odległość między rzędami ściągów.

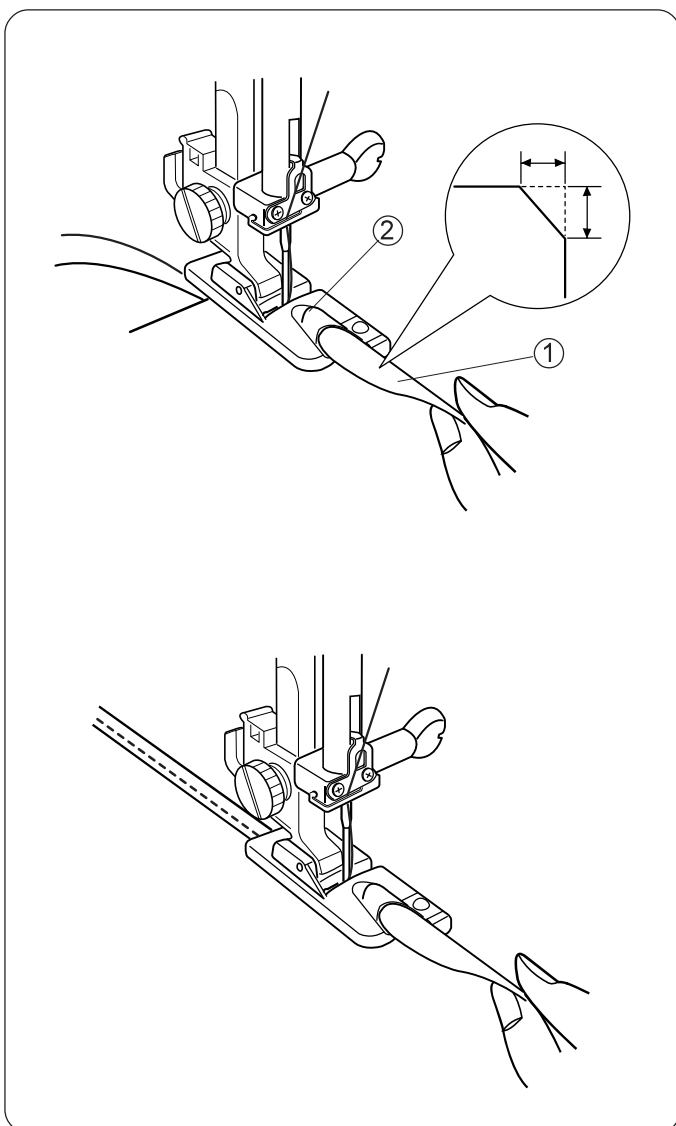
Przy pomocy zmywalnego pisaka zaznacz pierwszą linię ścięgu. Przeszyj po linii. Przy wykonywaniu kolejnego rzędu ściągów, przewodnik do pikowania będzie opierał się na uprzednio wykonanym rzędzie.

Przewodnika można używać również ze stopką z górnym transportem (do równego podawania), która jest w opcjonalnym wyposażeniu.



Podwijanie brzegów

To prosty i profesjonalny sposób na obrębianie. Spirala na stopce do podwijania zawija krawędź materiału i tworzy zawijany rąbek. Polecany do cienkich i przezroczystych materiałów z jakich szyte są suknie ślubne.



Przytnij rogi materiału od 6.5 mm (1/4") do 8 mm, aby zmniejszyć ilość zawijanego materiału.

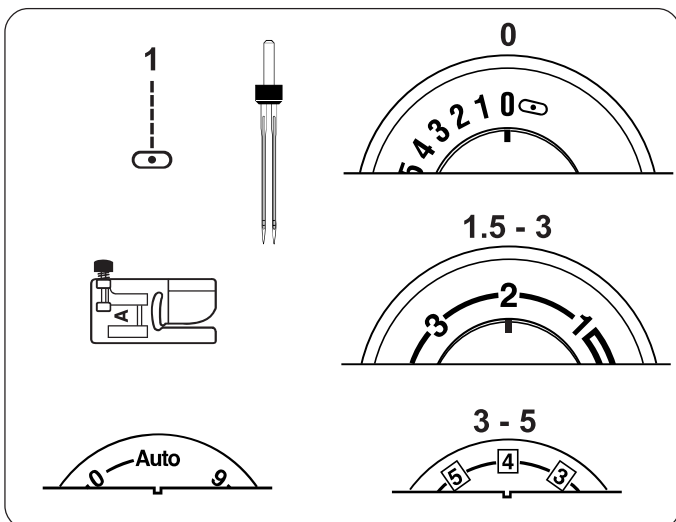
Zrób podwójną 3 mm fałdę (1/8") o długości ok. 8 cm (3").

Przyłóż obrębianą krawędź materiału do wewnętrznej krawędzi ① prawego boku stopki. Ta część stopki będzie służyć jako prowadnik. Opuść stopkę. Wykonaj 3 lub 4 szwy przytrzymując nici igły i szpulki bębienka. Zatrzymaj maszynę.

Opuść i wbij igłę w materiał i podnieś stopkę. Nałóż zawinięty materiał na spiralę ② na stopce.

Opuść stopkę i szuj; unos krawędź materiału, aby ułatwić jej podawanie.

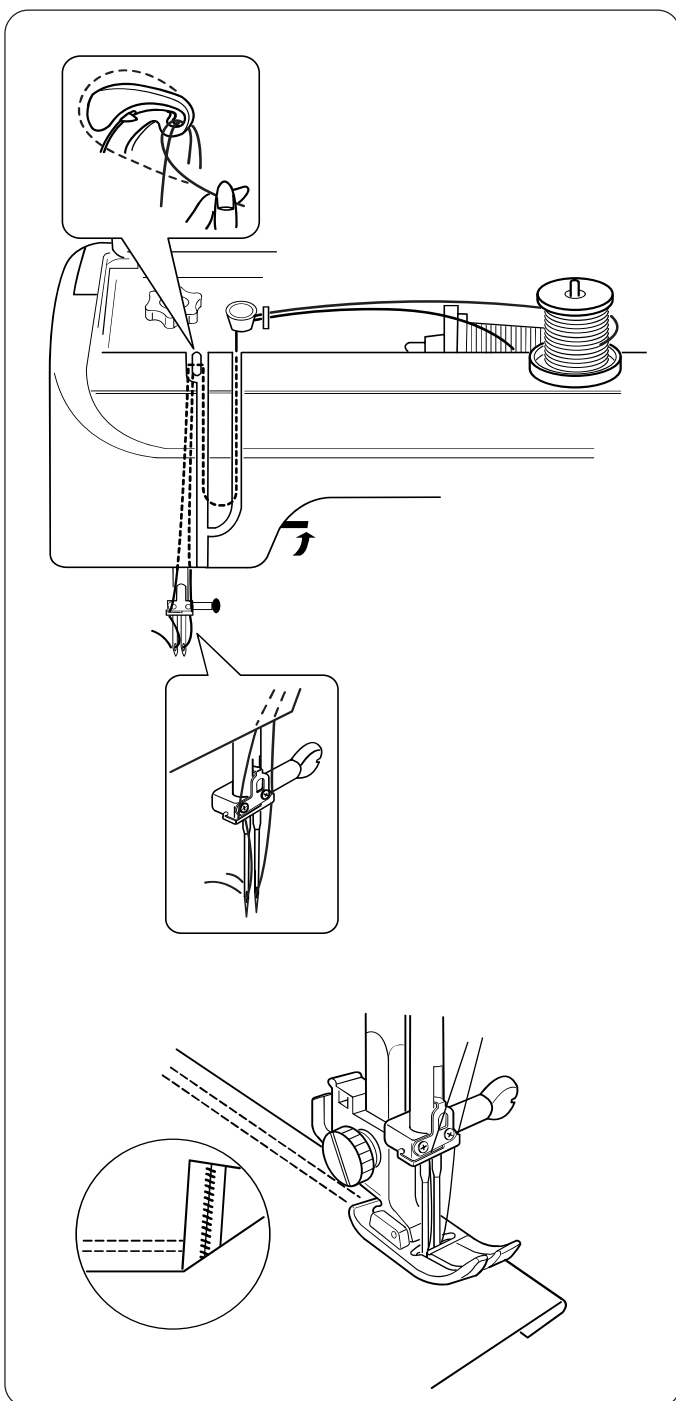
UWAGA: Możesz użyć zygza o szerokości 1.0 – 2.0.



Dwuigłowe obrębienie (dodatkowa igła)

Obrębienie dwiema igłami jest szybkie i proste. To doskonały sposób na obrębienie materiałów tkanych ze względu na zygzak wykonywany nicią ze szpulki bębna, dzięki którym podwiniecie rozciąga się razem z tkaniną. Pamiętaj o użyciu podwójnej igły do tkanin elastycznych.

UWAGA: Podwójne igły dostępne są w różnych rozmiarach i szerokościach. Zanim rozpoczniesz szycie przekręć koło zamachowe, aby sprawdzić, czy igły nie uderzają o stopkę. Jeśli używasz ściegu innego niż ścieg prosty, szerokość ściegu musi wynosić 3 mm lub mniej.



Wyłącz maszynę. Załóż podwójną igłę i dodatkowy trzpień na szpulkę (patrz strona 15).

Nawlecz maszynę w taki sam sposób, jak przy nawlekaniu pojedynczą nicią (patrz strona 17), używając obu trzpieni na szpulce.

Nawlecz każdą igłę od przodu do tyłu.

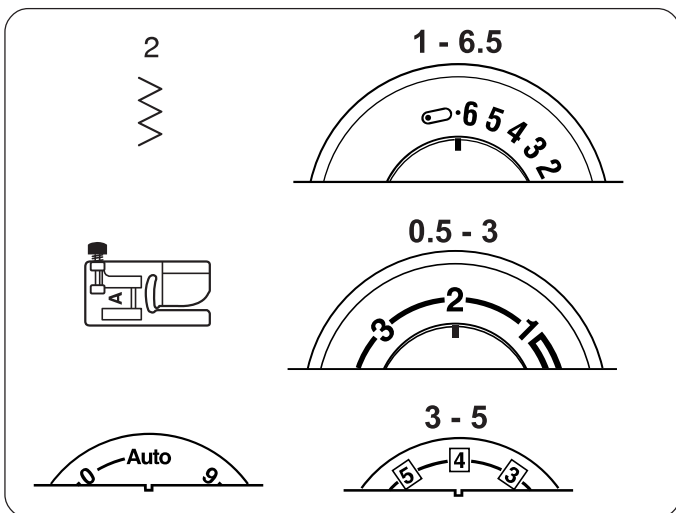
UWAGA: do nawlekania podwójnej igły nie można używać nawlekacza.

Włącz maszynę.

Założ materiał w pożądanej wielkości i przesyj go od góry podwójną igłą. Ostroymi nożyczkami ostrożnie odetnij nadmiar tkaniny.

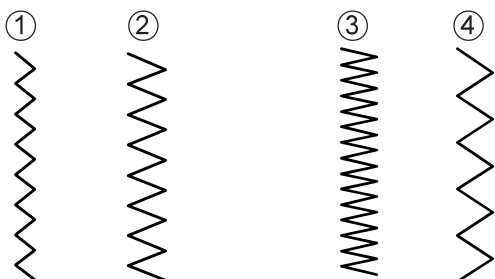
Wyłącz maszynę.

Zdejmij podwójną igłę. Ustaw maszynę na szycie pojedynczą igłą.

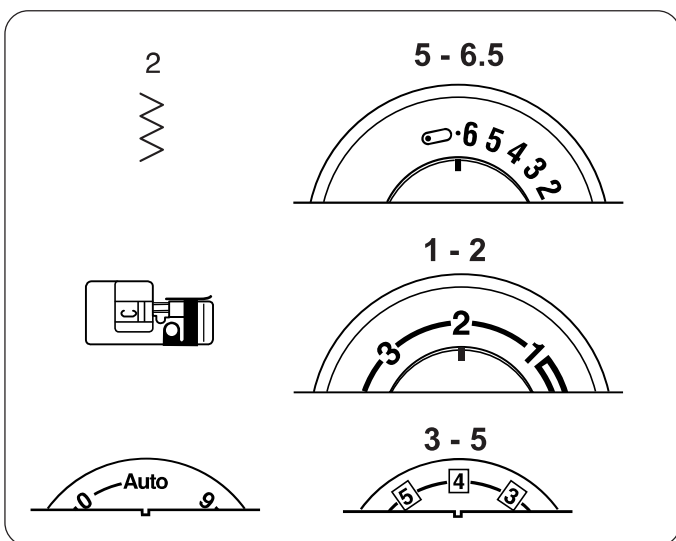


Ścieg zygzak

Ściegi zygzakowe są bardzo zróżnicowane. Można łatwo zmieniać ich szerokość i długość. Wykorzystaj ścieg zygzakowy do wykańczania nieobrębionych krawędzi, wykonywania wąskich podwinięć, naszywania aplikacji, przyszywania guzików, itp.

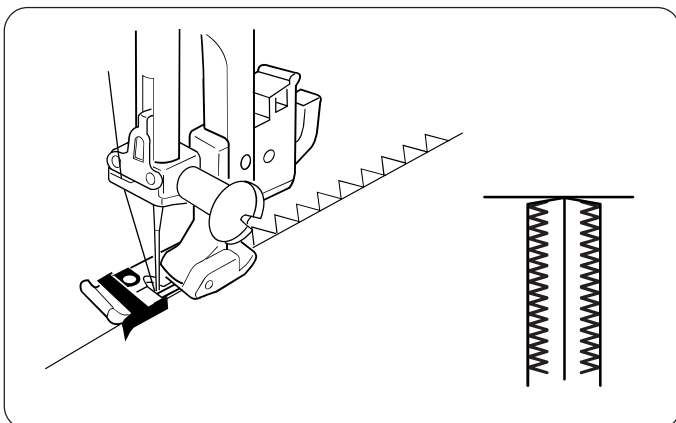


- ① Węższy (niższa cyfra)
- ② Szerszy (wyższa cyfra)
- ③ Krótszy (niższa cyfra)
- ④ Dłuższy (wyższa cyfra)



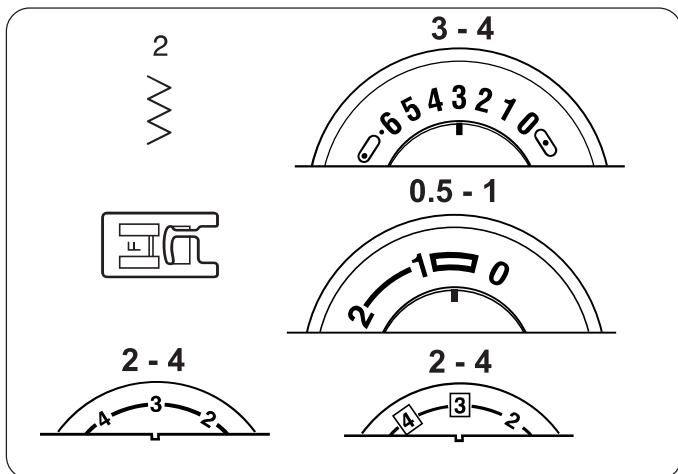
Obrębianie

Proste ściegi zygzakowe służą do wykańczania nieobrębionych krawędzi, aby zapobiec strzępieniu się tkaniny. Wykańczanie krawędzi nazywa się obrębieniem.



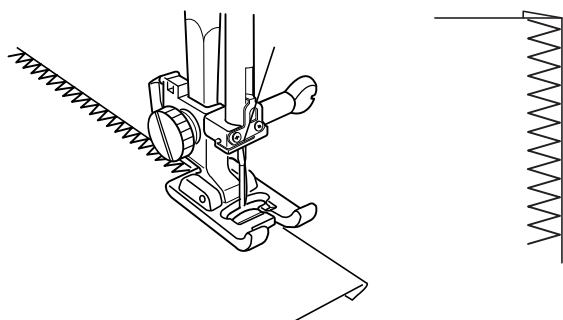
UWAGA: Jeżeli założona jest stopka do overlocka, ustaw szerokość ściegu co najmniej na 5 (nie mniej niż 5).

Włóż krawędź tkaniny pod stopkę obok czarnego przewodnika na stopce tak, aby igła mogła przesuwac się po tkaninie w prawo. Rozpocznij szycie.

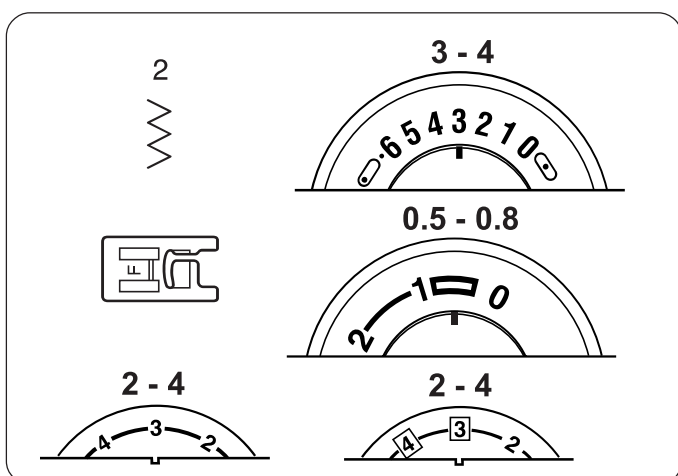


Zawijanie fałd i brzegów

Tą metodą można pięknie obrębic fałdy i brzegi. Nadaje się tylko do lekkich tkanin.



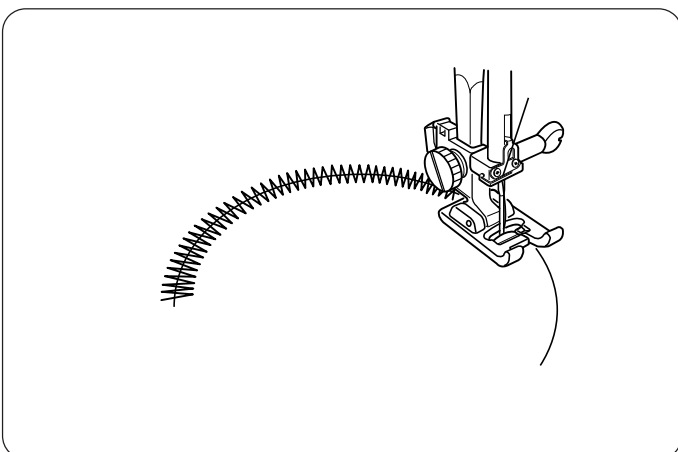
1. Tkanina musi być równo ucięta, bez wystających nitki.
2. Włóż krawędź tkaniny pośrodku stopki. Powoli zacznij szyc ściegiem zygzakowym, który chwyta krawędź tkaniny po lewej stronie i delikatnie odciąga ją w kierunku nieobrębianego brzegu po prawej stronie. Tkanina automatycznie zwinie się pod ściegiem.



Aplikacje

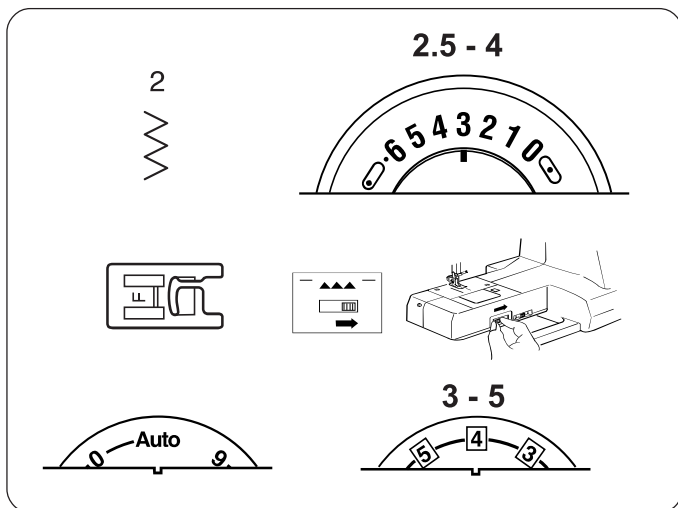
Ścieg zygzakowy jest zwykle stosowany przy naszywaniu aplikacji, monogramów, łodyg kwiatów i płatków. (Krótki ścieg zygzakowy tworzy gładki ścieg.) Najlepsze efekty osiąga się przy użyciu nici ze 100% bawełny, sztucznego jedwabiu lub jedwabnych.

- Aby poprawnie wykonać ścieg, podłóż stabilizator pod tkaninę.



• Przygotowanie do aplikacji

1. Zaprasuj stabilizator usztywniający do lewej strony lekkiej tkaniny.
2. Wytnij kształt wzoru. Przyklej wzór do głównej tkaniny.
3. Naszyj obrazek na tkaninę prowadząc igłę zgodnie z kierunkiem linii aplikacji.
4. Kiedy dotrzesz do miejsca, w którym musisz zakręcić, wbij igłę w tkaninę, podnieś stopkę dociskową, obróć tkaninę, opuść stopkę dociskową i kontynuuj szycie.

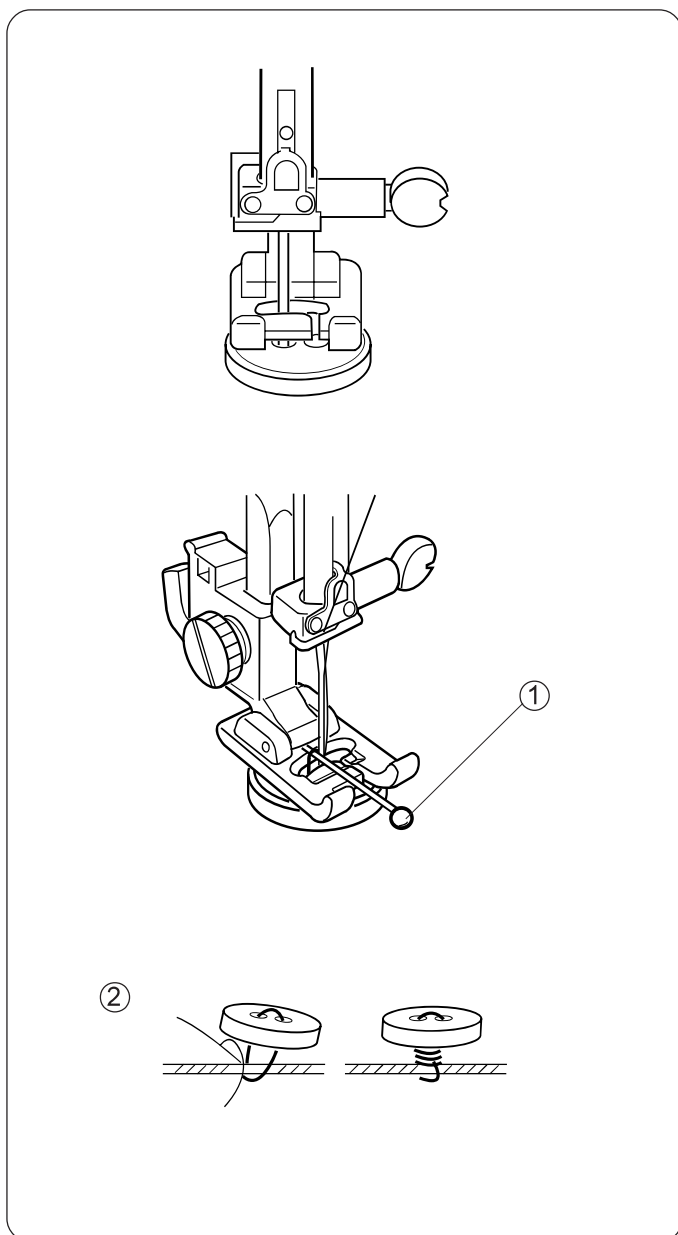


Jak przyszyć guzik

Ręczne przyszywanie guzików do ubrań pochłania mnóstwo czasu.

Przyszyj guzik wykonując jedną szybką i prostą czynność.

- Ustaw szerokość ściegu według dziurek na guziku
- Wyłącz ząbki. Patrz strona 9.
- Ustaw dowolną długość ściegu



1. Zaznacz na tkaninie miejsce na guzik. Użyj zmywalnego kleju lub przezroczystej taśmy do tymczasowego zamocowania guzika. Włóż guzik i materiał pod stopkę dociskową. Dopasuj dziurki na guziku do poziomej szczeliny na stopce. Kręcąc kołem zamachowym opuść igłę, aby weszła do dziurki guzika. Opuść stopkę.

2. Kręcąc kołem zamachowym opuść igłę do drugiej dziurki guzika. Jeśli zajdzie potrzeba zmień ustawienie szerokości ściegu. Aby utworzyć słupek nici, na wierzchu stopki umieść szpilkę ① pod guzikiem. Wykonaj kilka ściegów.

Po zakończeniu szycia utnij nić zostawiając przy guziku 10–15 cm (4-6") nici.

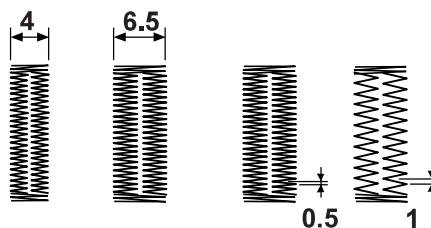
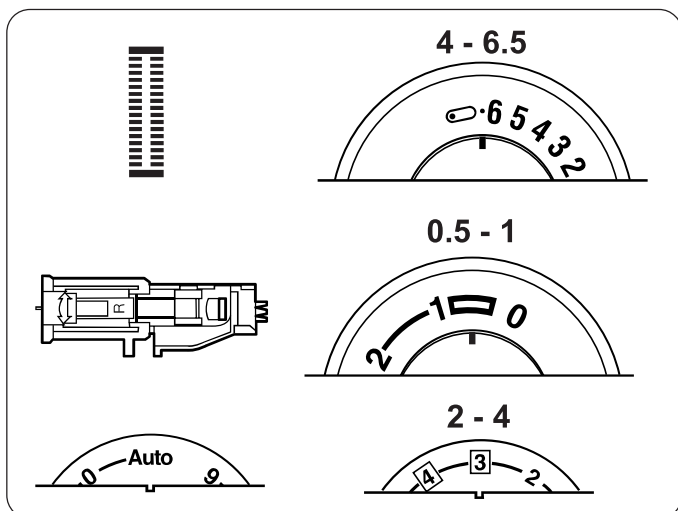
3. Przeciągnij nić na lewą stronę tkaniny i zawiąż supełek. (Aby wykończyć słupek ② – przeciągnij nici na spodnią stronę guzika, owiń jedną nić drugą i zawiąż je).

Po przyszyciu guzików podnieś ząbki transportera.

Automatyczne obszywanie dziurek

Do obszywania dziurek należy używać nici o podobnej strukturze co tkanina. Nitka odgrywa szczególną rolę przy szyciu na materiałach elastycznych. Zawsze najpierw zrób próbną dziurkę na wolnym kawałku tkaniny, a dopiero potem zacznij szyc na właściwym materiale.

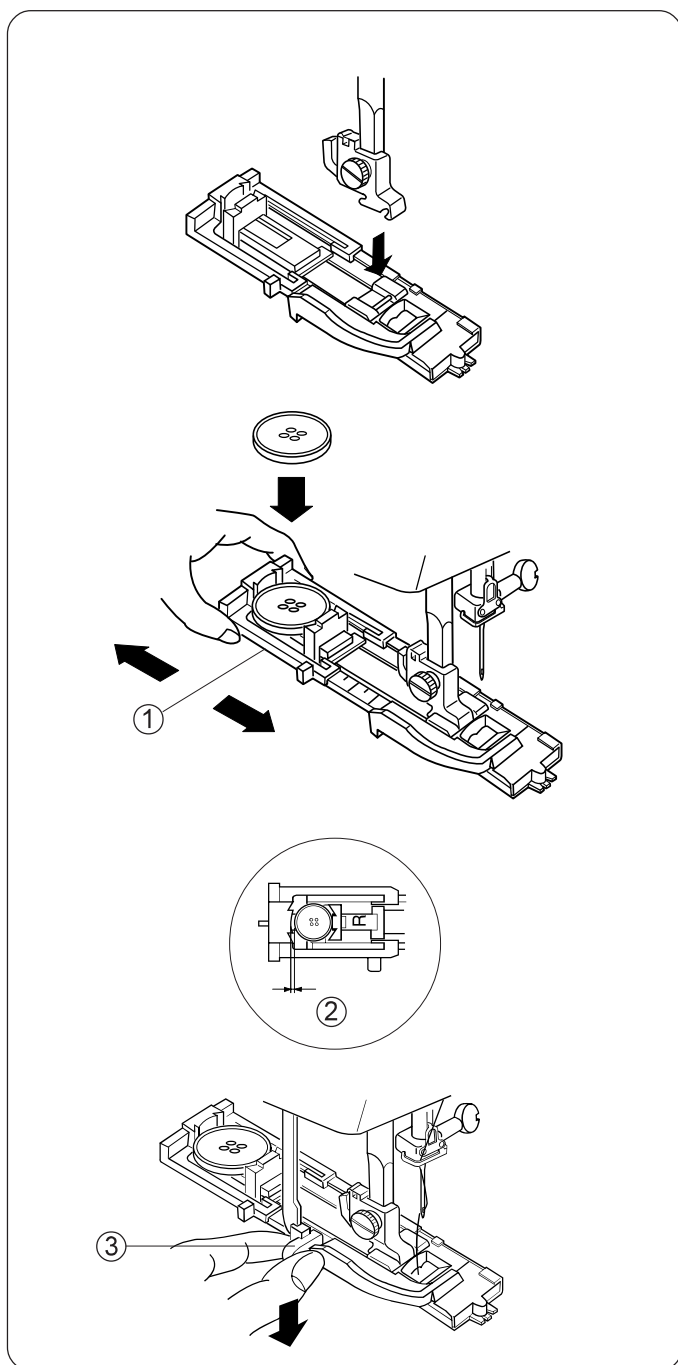
- Użyj mniejszej szerokości ściegu (4) dla delikatniejszych dziurek pod guzik, i większej szerokości ściegu (6.5) dla większych dziurek pod guzik.
- Do materiałów lżejszych używaj ściegu krótszego (0.5), do tkanin cięższych używaj dłuższego ściegu (1). Nie wychodź poza zakres podany na rysunku.

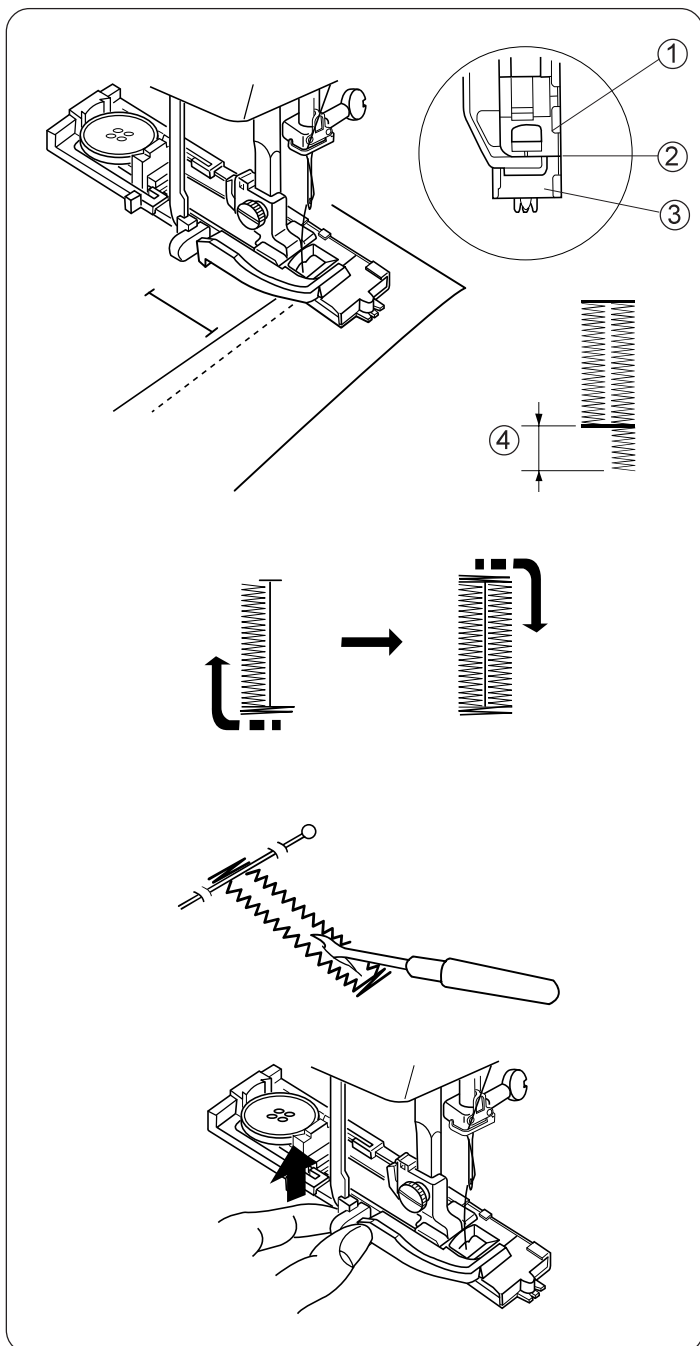


1. Załóż stopkę do automatycznego obszywania dziurek.
2. Ciągnąc do tyłu otwórz oprawkę na guzik ① tak, aby włożyć guzik. Dosuń oprawkę do guzika.

UWAGA: Umieszczenie guzika w stopce do automatycznego obszywania dziurek powoduje automatyczne ustawienie rozmiaru dziurki. Oprawka na guzik pasuje do guzika o maksymalnej średnicy 2.5 cm (1"). W przypadku nowoczesnego lub skrajnie grubego guzika, który nie pasuje do próbnej dziurki, rozciągnij oprawkę, aby wydłużyć dziurkę ②.

3. Maksymalnie opuść w dół dźwignię do obszywania dziurek ③.





4. Zaznacz na materiale miejsce na dziurkę. Obie nici przełóż na lewo pod stopkę. Włóż materiał pod stopkę i przekręć kołem zamachowym, aż igła przebije materiał. Igła powinna przejść dokładnie w miejscu zaznaczonej linii dziurki. Opuść stopkę.

UWAGA: Upewnij się, że nie ma luki pomiędzy suwakiem ① a sprężynowym uchwytem ③. Jeśli jest luka ② obie strony dziurki zostaną obszyte różnymi długościami ④.

5. Stopka do automatycznego obszywania dziurek automatycznie obszyje:

1. przednią część dziurki rygielkiem, a lewą stronę zygzakiem
2. tylną część dziurki rygielkiem
3. prawą stronę zygzakiem

Po zakończeniu obszywania dziurki maszyna automatycznie zatrzyma się (tylko model 3230).

6. Podnieś stopkę dociskową i wyciągnij materiał. Utnij nici na długości co najmniej 10 cm (4"). Przeprowadź nit z igły na lewą stronę materiału. Zawiąż nici w supełek.

Aby rozciąć dziurkę, wbij szpilkę dokładnie w rygielkę (aby przypadkowo nie rozciąć ścięgu) i użyj rozpruwacza.

Aby wykonać kolejną dziurkę, przekręć pokrętkę wyboru ścięgu, ustaw na jakikolwiek ściąg, a potem ponownie ustaw obszywanie dziurki.

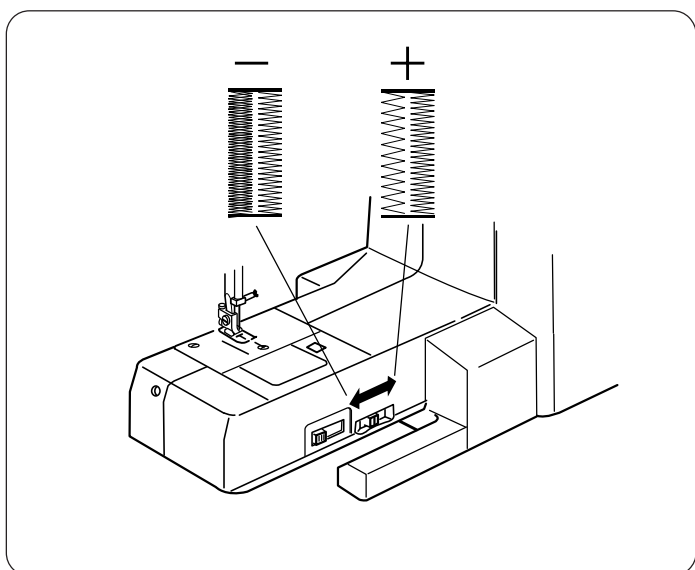
Po zakończeniu obszywania dziurek podnieś maksymalnie do góry dźwignię obszywania dziurek.

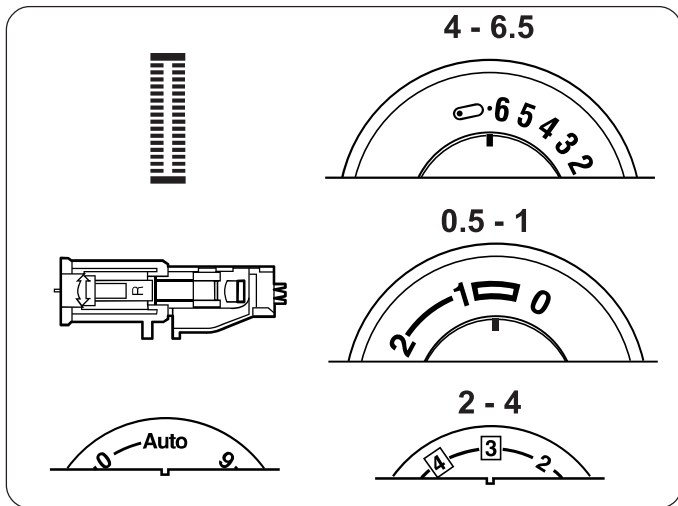
Dokładna regulacja dziurek

Jeżeli ścięgi z każdego boku dziurki nie są równe, wyrównaj je za pomocą dźwigni do dokładnej regulacji dziurek.

Przesuń dźwignię w prawo (+), jeżeli lewa strona jest gęściejsza od prawej.

Przesuń dźwignię w lewo (-), jeżeli lewa strona jest mniej gęsta od prawej.

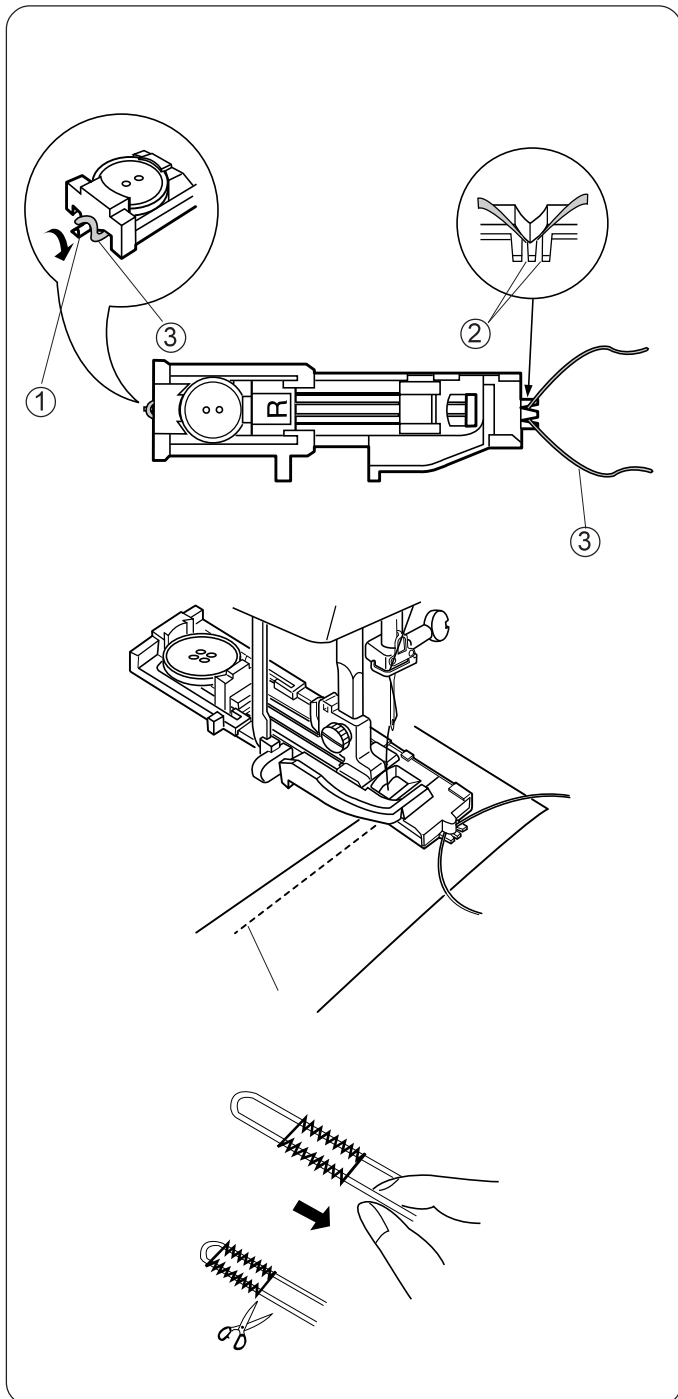




Wykonywanie dziurek z kordu

Dziurki z kordu wykonuje się na płaszczach i innych ubraniach, które wymagają wyjątkowo mocnych dziurek. Użycie kordu wzmacnia i podkreśla dziurkę. Zanim zaczniesz szyć na właściwym materiale, **zawsze** rób próbną dziurkę na wolnym kawałku materiału.

- Ustaw regulator szerokości ściegu tak, aby ścieg był szerszy od grubości kordu.



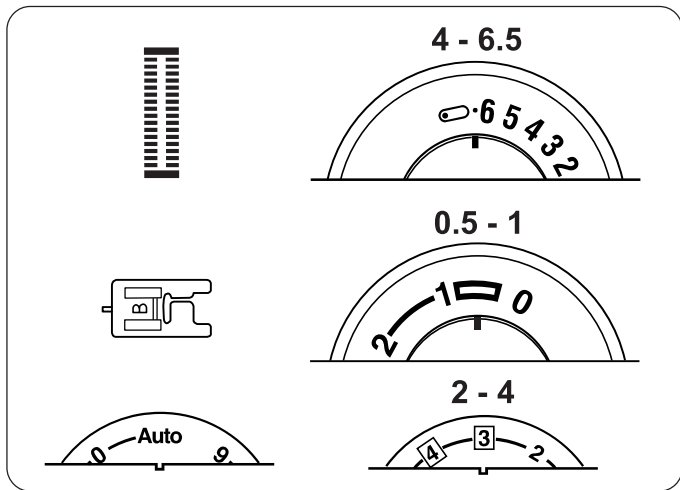
Podnieś stopkę do obszywania dziurek, zahacz nić kordu ③ o zaczep ① znajdujący się z tyłu stopki. Przeciągnij końce kordu do przodu pod stopką. Umieść kord w widełkach ② z przodu stopki i mocno zawiąż końcówki.

Obszyj dziurkę z kordu postępując tak samo, jak w przypadku automatycznego obszywania dziurki. Każdy z boków dziurki musi być naszyty nad nicią kordu. Jeżeli kord został przeszyty, należy zwiększyć szerokość ściegu.

Wyciągnij materiał i utnij tylko nici szujące.

Pociągnij lewy koniec kordu i zaciśnij. Przeciągnij końcówkę przez igłę do cerowania; przebij na lewą stronę materiału i utnij.

Rozetnij dziurkę.



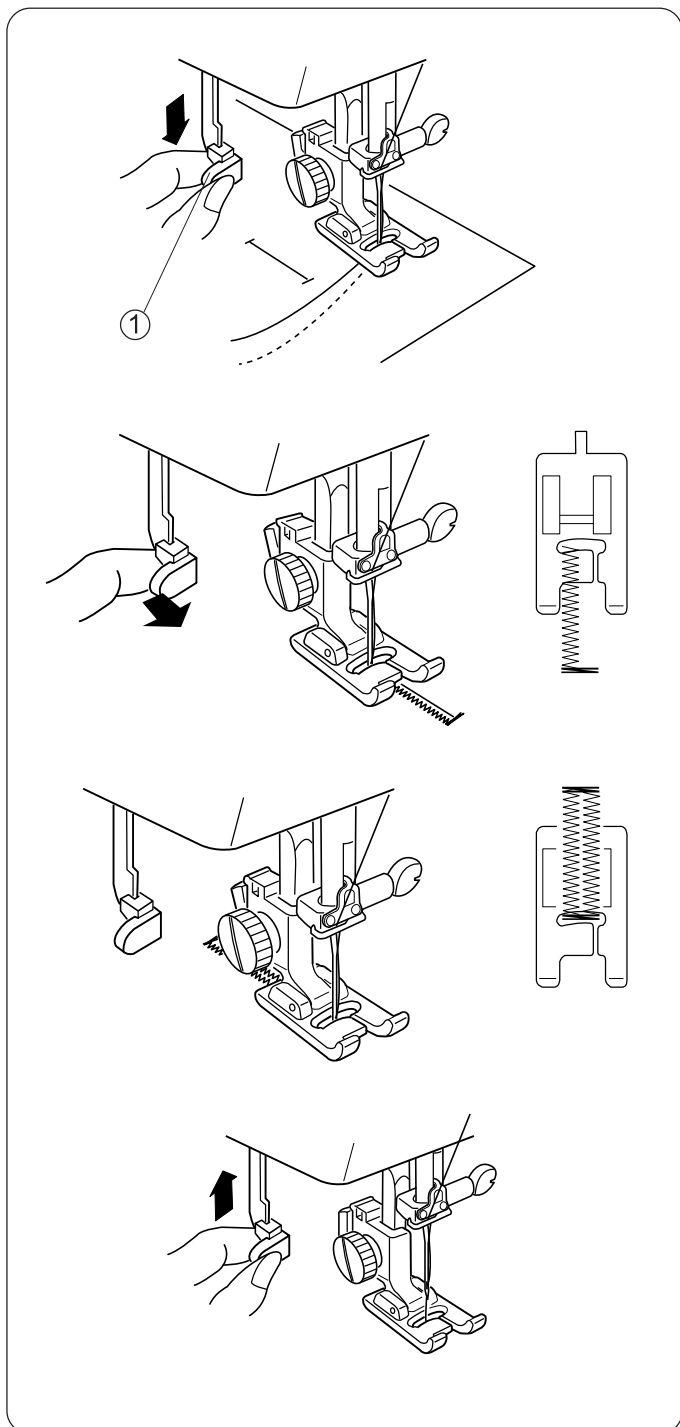
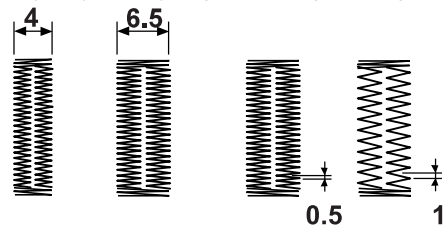
Półautomatyczne obszywanie dziurki

Jeżeli masz zbyt duży guzik lub chcesz osiągnąć efekt dekoracyjny, wykonaj dziurkę ustalając dźwignią ① długość dziurki.

Zanim zaczniesz szyć na właściwym materiale, **zawsze** rób próbną dziurkę na wolnym kawałku materiału.

WSKAZÓWKA: szyj powoli, aby dziurka została dokładnie wykonana

- Użyj mniejszej szerokości ściegu (4) dla delikatniejszych dziurek pod guzik, i większej szerokości ściegu (6.5) dla większych dziurek pod guzik.
- Do materiałów lżejszych używaj ściegu krótszego (0.5), do tkanin cięższych używaj dłuższego ściegu (1).

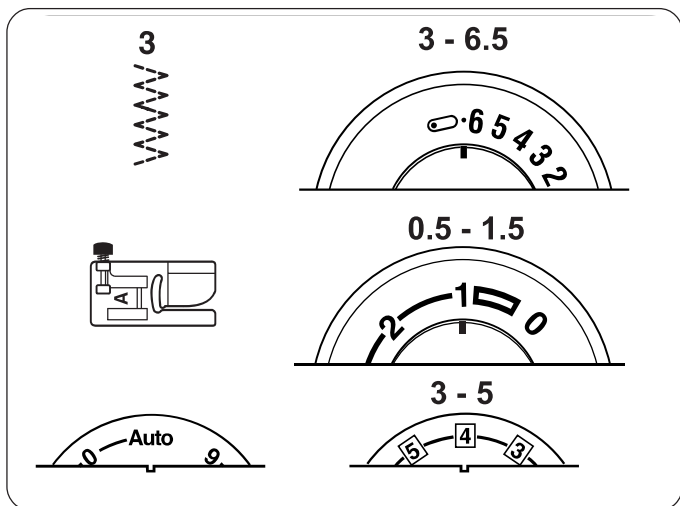


1. Opuść dźwignię obszywania dziurek ① maksymalnie w dół. Na materiale zaznacz miejsce dziurki. Włóż materiał pod stopkę i przekręć kołem zamachowym, aż igła przebije materiał w miejscu zaznaczonej linii dziurki. Opuść stopkę dociskową.
2. Maszyna obszyje przód dziurki rygielkiem, a zygzakiem do tyłu lewą stroną. Kiedy lewa strona osiągnie pożądaną długość, **ZATRZYMAJ SIĘ**, pociągnij dźwignię obszywania dziurek do przodu.
3. Przeszyj rygielkiem tył dziurki i zygzakiem do przodu prawą stroną. Kiedy prawa strona dotknie przedniego rygielka, **ZATRZYMAJ SIĘ**. Podnieś stopkę dociskową i wyciągnij materiał. Utnij nici na długość co najmniej 10 cm (4"). Przeciągnij nić z igły na lewą stronę tkaniny. Zwiąż nici w supełek.

Aby wykonać kolejną dziurkę, ustaw pokrętkiem wyboru ściegu jakikolwiek ścieg, a potem ponownie ustaw obszywanie dziurki.

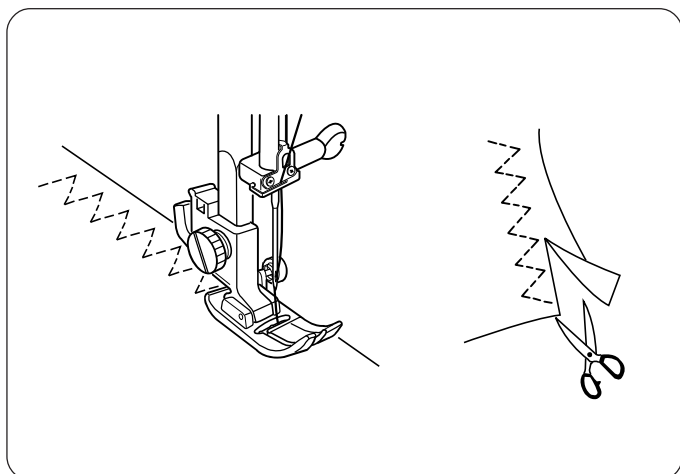
4. Po zakończeniu obszywania dziurki podnieś dźwignię obszywania dziurek maksymalnie w górę.

Jeżeli chcesz rozciąć dziurkę lub dokładnie wyregulować dziurkę, patrz strona 34.

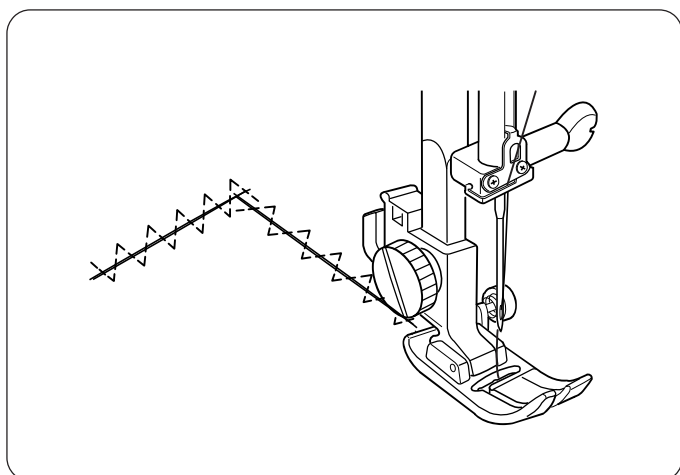


Trzypunktowy zygzak

Trzypunktowy zygzak stosowany jest do wykańczania nieobrębionych brzegów. Dzięki temu ściegowi brzeg jest gładszy niż przy zwykłym ściegu zygzakowym. Jest również używany do zszywania rozdartych tkanin.



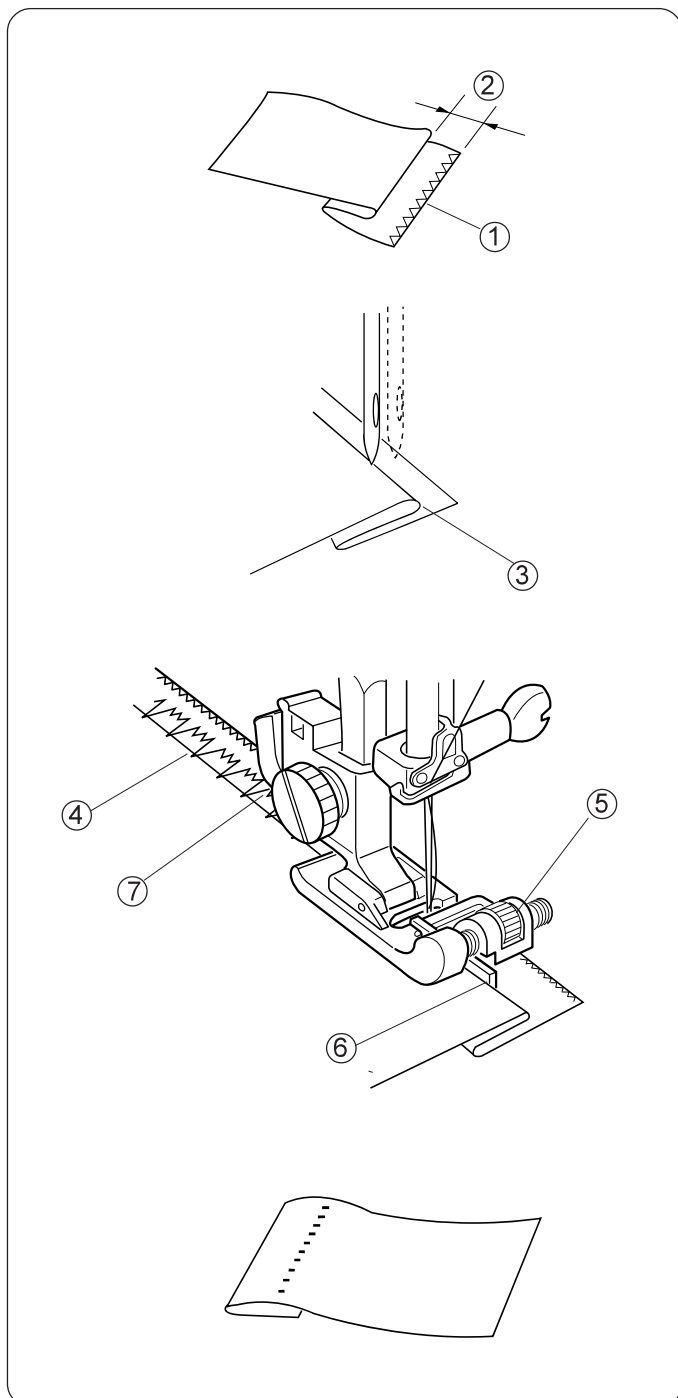
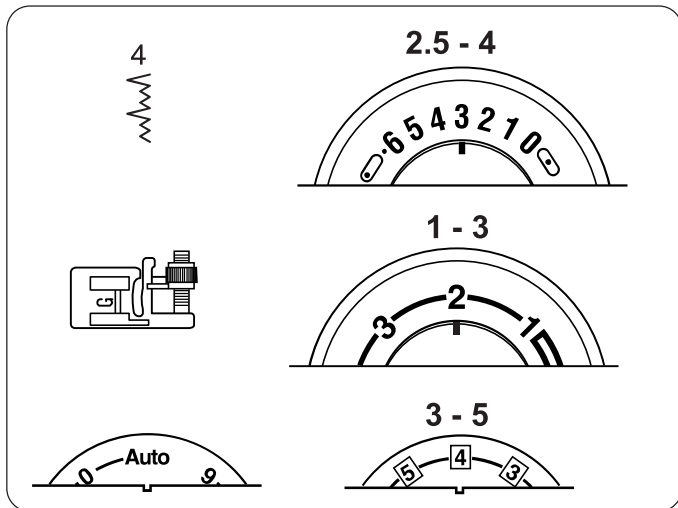
Umieść tkaninę pod stopką dociskową tak, aby igła przesuwiała się na prawo lub odetnij nadmiar materiału.



- **Zszywanie rozdarcia**

Zbierz razem rozdarte brzegi i na lewej stronie podłóż flizelinę, nieco większą od powierzchni rozdarcia.

Zacznij szyć nad rozdartym miejscem. Zszywaj dalej łącząc razem brzegi rozdarcia. Zatrzymaj szycie tuż za rozdarcie. W zależności od stopnia rozdarcia, może zajść konieczność powtórzenia czynności 2 lub 3 razy.



Elastyczny ściąg kryty

Ściąg kryty może być stosowany zarówno na tkaninach dzianych jak i tkanych. Elna wynalazła elastyczny ściąg kryty w 1952 roku.

Przed wykonaniem ściegu krytego obrzuć nieobrębioną krawędź tkaniny ścięciem zygzakowym lub zygzakiem trzypunktowym ①.

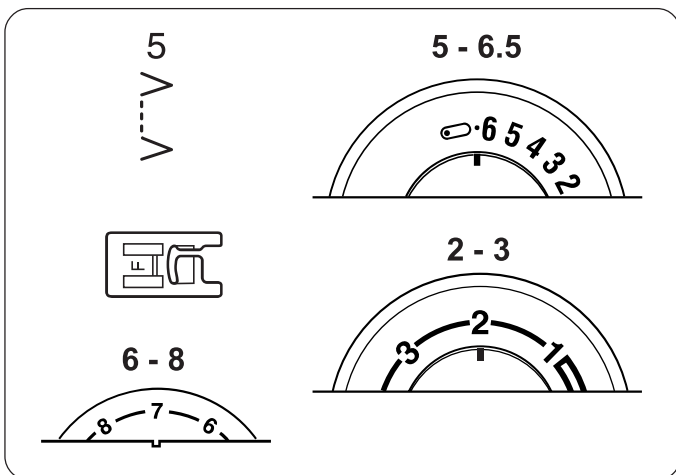
Złóż naddatek brzegu tkaniny i przyprasuj. Następnie zagnij go pod spód na prawą stronę ubrania. Po prawej stronie zostaw zapas ② 6.5 – 10 mm (1/4" do 3/8").

Połóż materiał (lewą stroną do góry) tak aby jego złożona krawędź ③ znalazła się po prawej stronie prowadnika ⑥. Opuść stopkę dociskową. Ręcznie kręć kołem zamachowym i przesyj kilka kilka wąskich ściągów zygzakowych ⑦ na pojedynczej warstwie materiału.

Kiedy igła zaczyna się wychylać w lewo, aby złapać złożoną krawędź, upewnij się, że łapie tylko jeden lub dwa włókna szerszym zygzakiem ④ .

Jeśli prowadnik wymaga regulacji; podnieś igłę z materiału, podnieś stopkę dociskową, przekręć pokrętkę regulacyjnym ⑤ w prawo lub w lewo. Umieść materiał pod prowadnikiem, sprawdź jak przesuwa się igła, kręcąc kołem zamachowym, opuść stopkę dociskową i szyj ścięciem krytym.

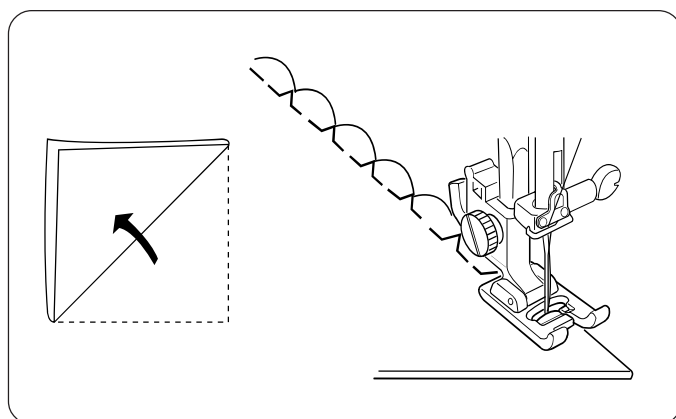
UWAGA: Jeżeli igła chwyci zbyt dużo zakładki, ścięgi będą widoczne na prawej stronie.



Zakładka wykonana ścięciem muszelkowym

Jest to ładny sposób wykończenia brzegów w damskiej bieliźnie i na tkaninach trykotowych. Może być również wykorzystywany jako ściąg dekoracyjny.

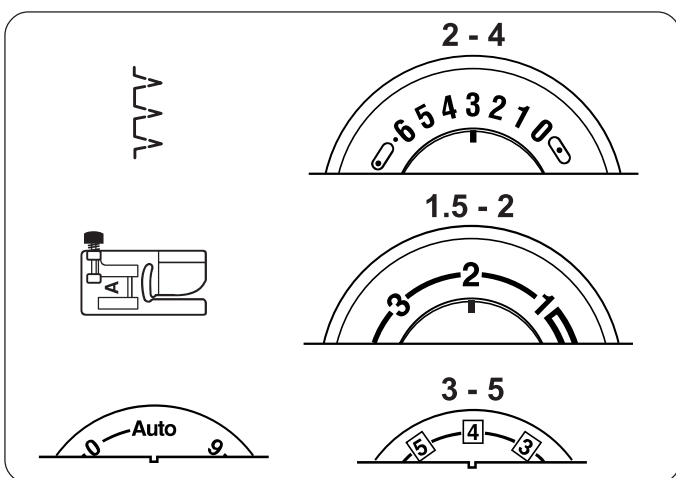
- Ustaw żadaną szerokość i długość ścięgu.
- Aby osiągnąć lepszy efekt należy zwiększyć napięcie górnej nici. Zamontuj stopkę F.



Użyj lekkiej tkaniny jak np. trykot. Zagnij i przesyj na ukos. Igła powinna poruszać się „w próżni” na założonej krawędzi tkaniny, kiedy przesuwa się w prawo.

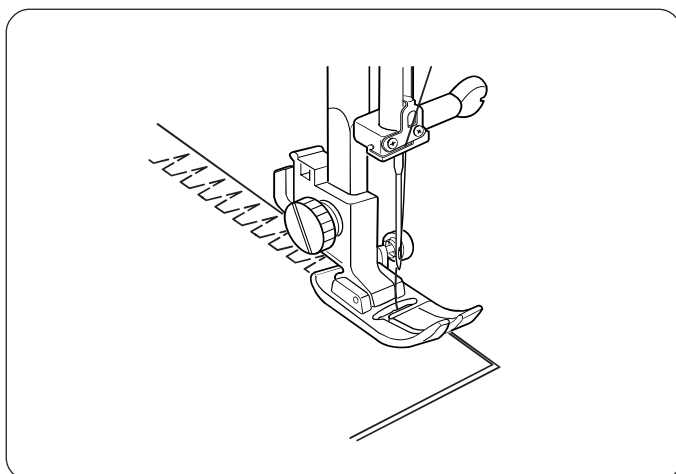
W przypadku szycia rzędów ściągów muszelkowych, odległość między rzędami musi wynieść przynajmniej 1.5 cm (5/8”).

Ściąg muszelkowy można wykonywać w każdym kierunku na materiałach dzianych lub miękkich jedwabistych tkanach.



Ściąg bielizniany (tylko model 3230)

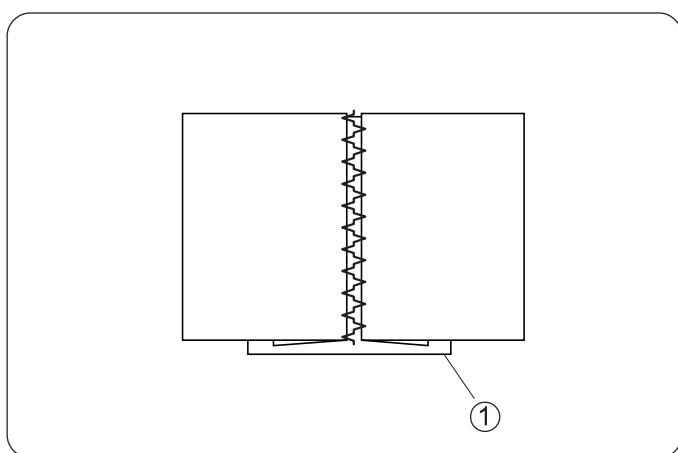
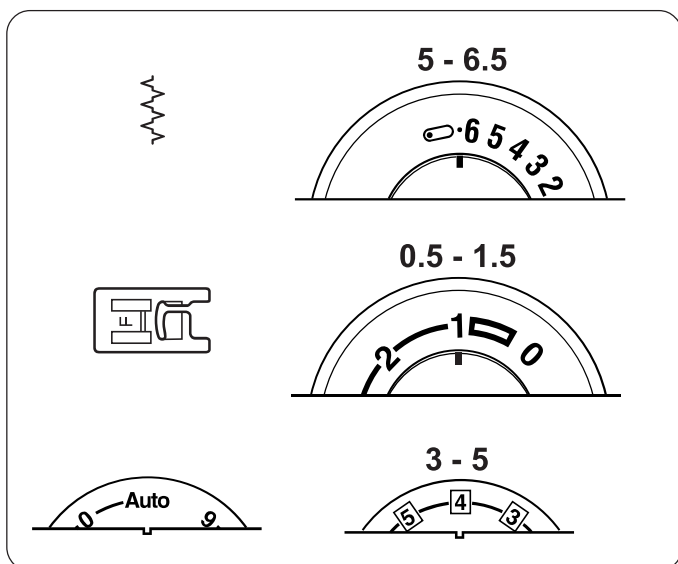
Możesz wykonać cienki szew na bieliźnie i lekkich dzianinach. Mały rozmiar szwu rozciąga się i jest wygodny w noszeniu.



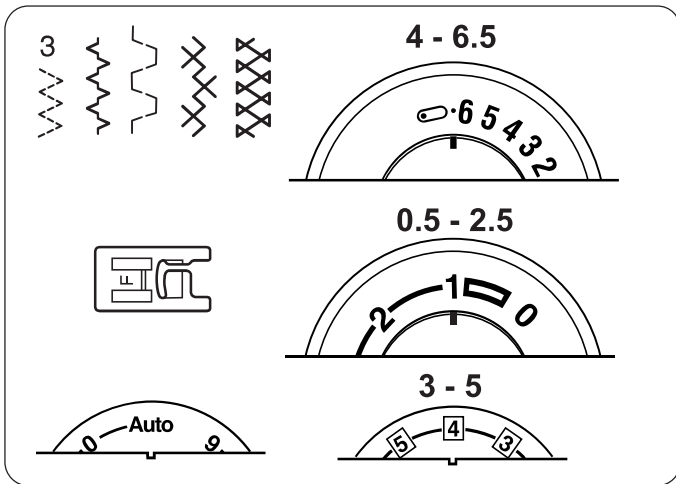
Położ brzegi materiału tak, aby igła poruszała się „w próżni” na krawędzi tkaniny, kiedy przesuwa się w prawo.

Wiązanka

Wiązanka jest techniką spotykaną w tradycyjnym szyciu. Dwa złożone brzegi są połączone razem nićmi, które przechodzą nad przerwą znajdującą się między tymi brzegami. Użyj płótna lnianego, bawełny lub tkanin mieszanych lniano–bawełnianych.

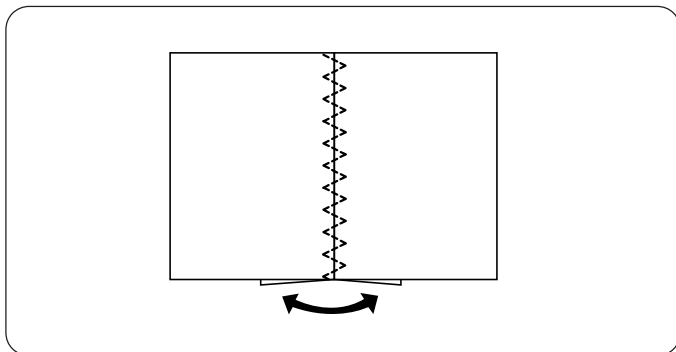


1. Nawlecz maszynę, igłę i szpulkę bębienka cienką nićią do haftowania (o grubości 50 lub cieńszą). Aby usztywnić materiał, spryskaj go krochmalem.
2. Zwiń krawędzie materiału na około 1,5 cm i przeprasuj.
3. Sfastryguj lub ustaw zawinięte brzegi na cienkim papierze lub użyj rozpuszczalnego w wodzie usztywniacza ①.
4. Szyj tak, aby szwy znalazły się pośrodku na papierze, chwytając podwinięte brzegi materiału.
5. Usuń papier lub usztywniacz.

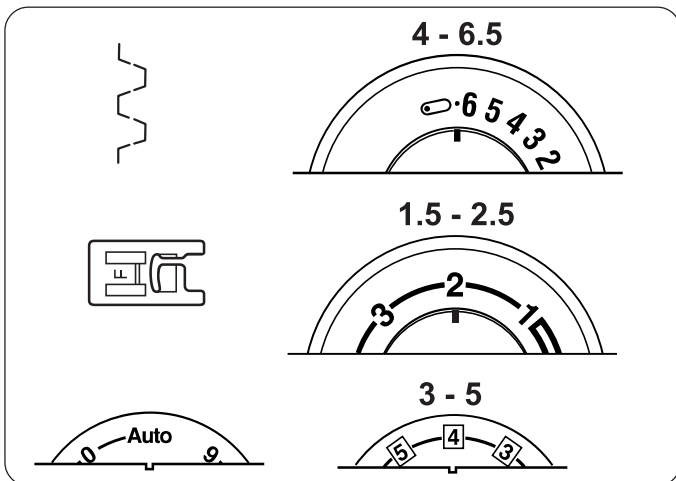


Patchwork

Zrób coś szczególnego z pociętymi kawałkami materiałów.

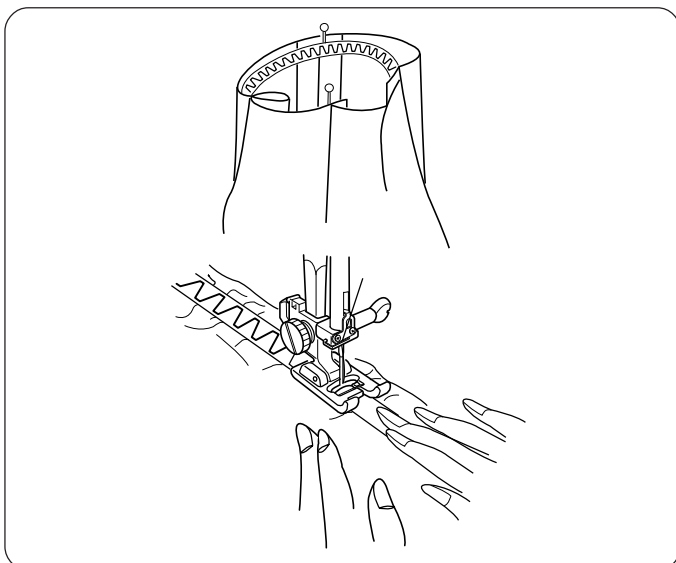


Wykonaj szew ścięciem prostym i zaprasuj naddatek. Na prawej stronie materiału wykonaj ściąg patchworkowy, wyśrodkowując go nad szwem.

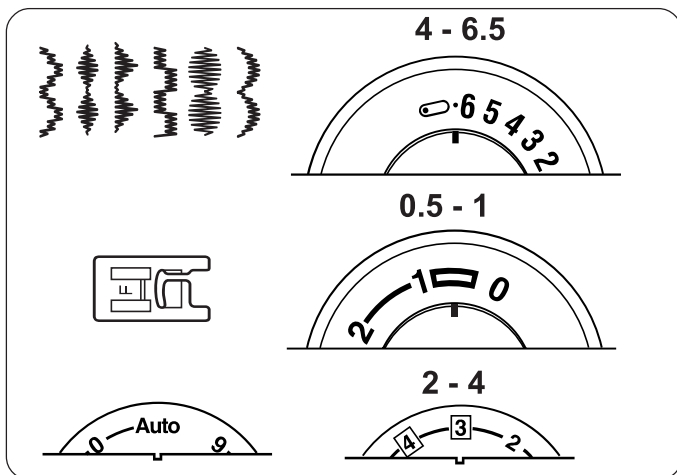


Ściąg do wszywania gumy

Skorzystaj z tego ścięgu, aby przyszyć gumę bezpośrednio do tkaniny, bez konieczności wykonywania tunelu na gumę.

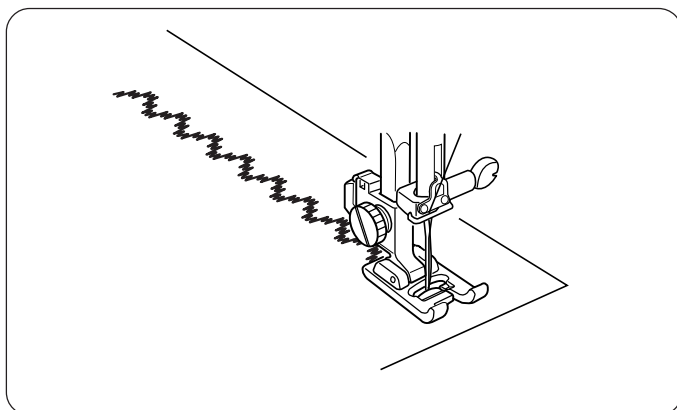


1. Podziel gumę na cztery części. Dopasuj te części do przednich środkowych, tylnych środkowych i bocznych szwów i przypnij gumę do materiału.
2. Umieść gumę pod stopką i przyszyj w miejscu gdzie guma rozciąga się równomiernie.

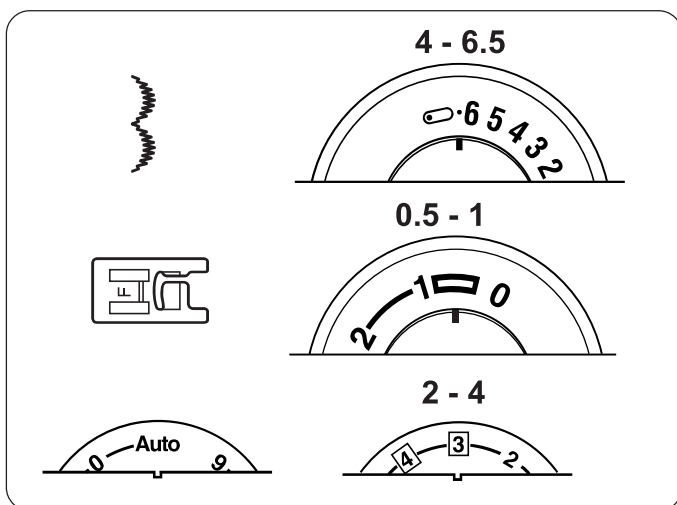


Ściegi ozdobne

Aby dodać jakiś piękny akcent i wyrazić swój talent twórczy, wykorzystaj jeden ze ściegów ozdobnych. Należy użyć usztywniacza do materiałów, w przeciwnym razie ścieg nie będzie miał właściwego kształtu. Grubość usztywniacza powinna być taka sama jak grubość materiału.

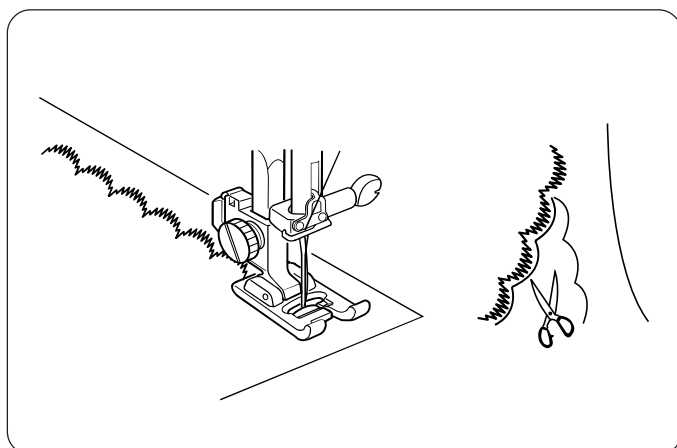


1. Zmywalnym pisakiem do tkanin wyrysuj linie pod ścieg ozdobny.
2. Użyj stopki F
3. Włóż tkaninę pod stopkę dociskową. Opuść stopkę i przesyj po zaznaczonej linii.

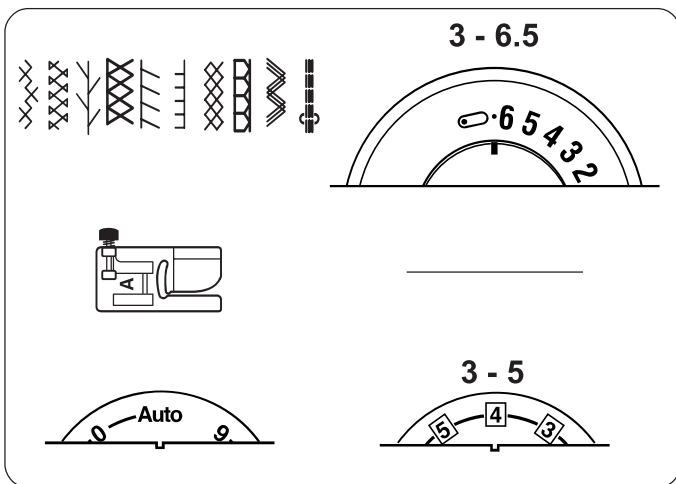


Obrębianie ściegiem muszelkowym

Ozdobny ścieg muszelkowy używany jest do ładnego obszywania brzegów kołnierzy, kieszeni i serwetek.



1. Aby obrębnić brzeg kołnierza, należy użyć materiału klejącego wierzch i spód kołnierza i przesyć ornamentem muszelkowym po linii szwu.
2. Po zakończeniu szycia należy uciąć tkaninę tuż przy ściegu, uważając, aby nie uszkodzić ornamentu muszelkowego.

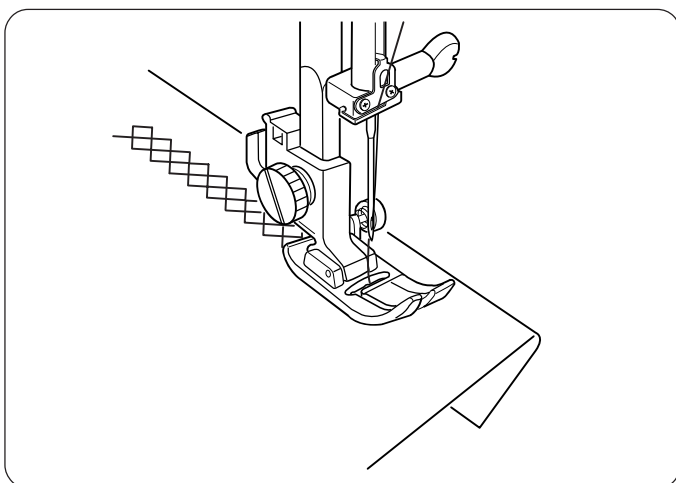


Ściegi elastyczne

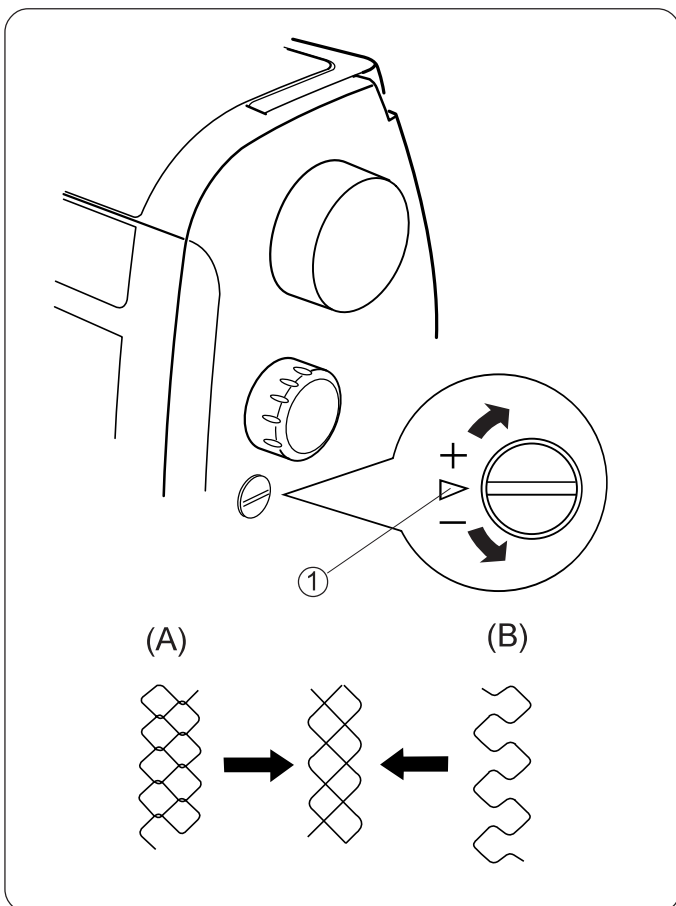
Ozdobne ściegi elastyczne

Do obrębiania dzianin wybierz ozdobny ścieg elastyczny.

- Ustaw szerokość ściegu na 0 lub 6.5 dla ściegu potrójnego.
- Wybierz jakąkolwiek długość ściegu.



1. Podwiń i zaprasuj naddatek brzegu tkaniny.
2. Umieść tkaninę pod stopką dociskową. Opuść stopkę. Wykonaj podwinięcie.
3. Odetnij naddatek materiału przy podwinięciu.

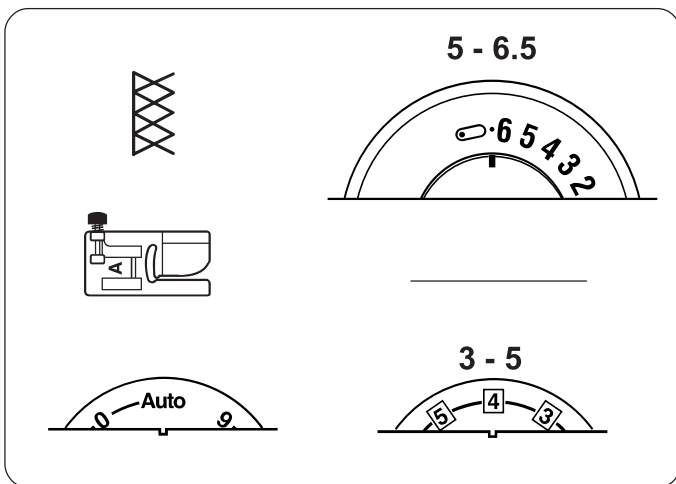


Dokładna regulacja ściegów elastycznych

Pokrętko regulacji ściegu ① powinno być ustawione w poziomej linii. Jeżeli ścieg elastyczny nie jest prawidłowy, można go wyregulować wkrętakiem.

Jeśli ściegi są zbyt krótkie (A), popraw je przekręcając pokrętko w stronę „+”.

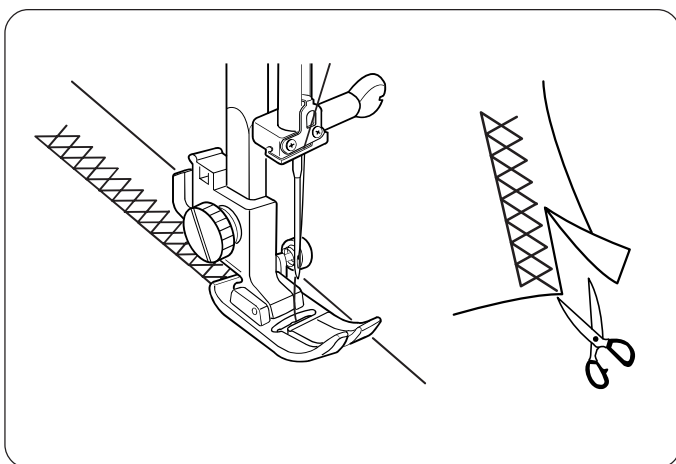
Jeżeli ściegi są za długie (B), popraw je przekręcając pokrętko w stronę „-”.



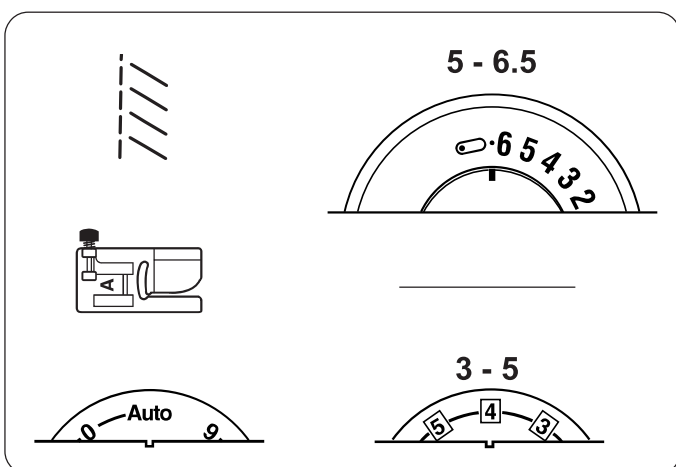
Ścieg overlokowy

Za jednym razem obrębisz tkaninę i wykonasz szew prosty. Elna wynalazła ten ścieg w 1963 roku.

- Ustaw jakąkolwiek długość ściegu.



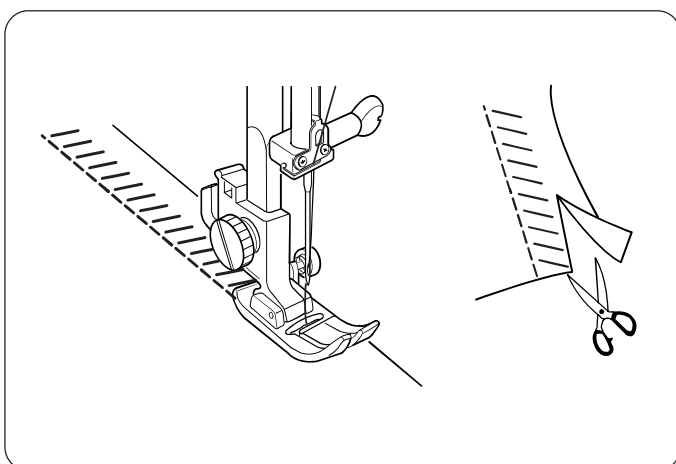
Złóż razem brzegi tkaniny i włóż je pod stopkę dociskową. Odetnij naddatek szwu.



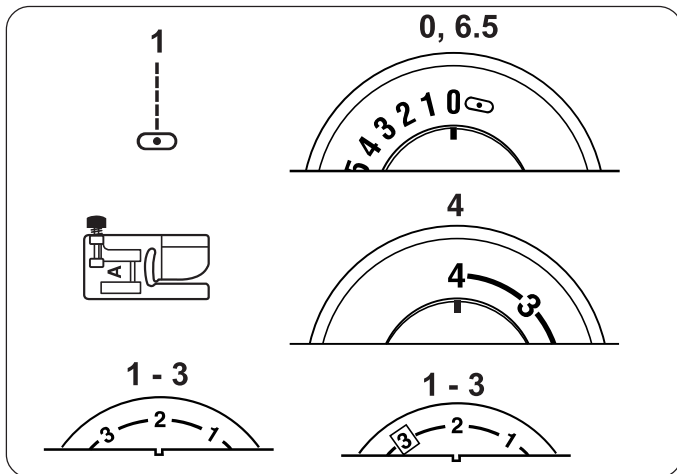
Ścieg ekstra elastyczny

Ścieg ten zaleca się do tkanin takich jak stroje kąpielowe oraz elastyczny welur. Jest on najbardziej elastyczny i wytrzymały. Ściegi równo się układają i nie odkształcają się. Może zająć konieczność zwiększenia docisku stopki, aby materiał nie odkształcał się.

- Ustaw jakąkolwiek długość ściegu



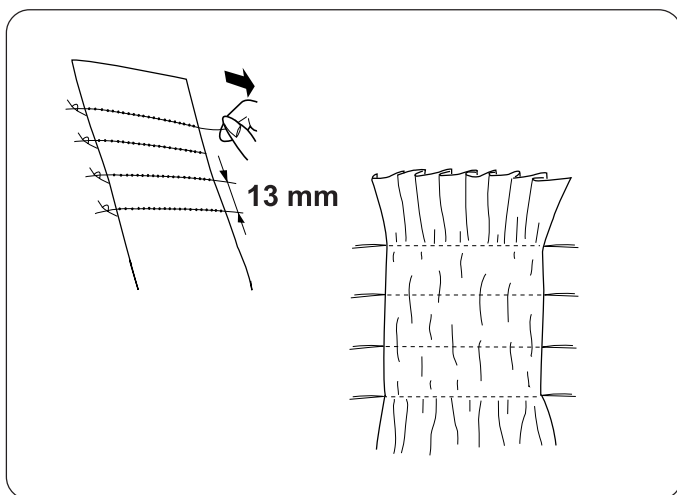
Złóż razem brzegi tkaniny i włóż je pod stopkę dociskową. Odetnij naddatek szwu.



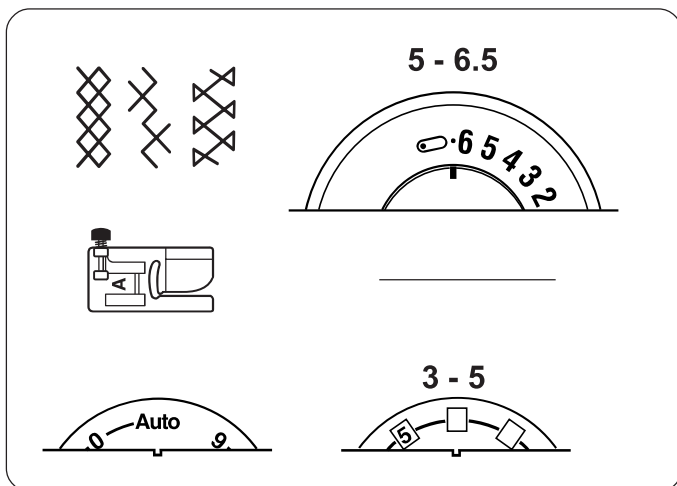
Marszczenie

Marszczenie jest delikatnym dekoracyjnym zabiegiem stosowanym w ubrankach dziecięcych lub w damskich bluzkach.

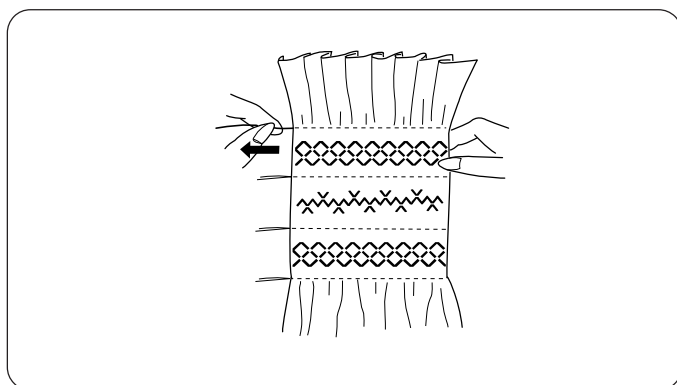
Wybierz lekki materiał jak batyst czy kraciastą bawełnę. Przytnij materiał trzykrotnie szerszy niż projektowana szerokość.



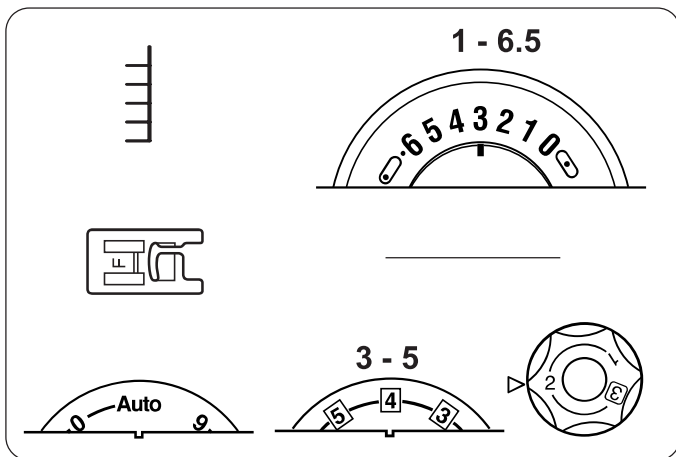
1. Wykonaj rzędy ściegów prostych oddalonych jeden od drugiego o ok. 13 mm (1/2"), w poprzek powierzchni, którą chcesz ozdobić marszczeniem. Zwiąż nici wzdłuż jednego brzegu. Pociągnij nici szpulki bębena, aby zebrać tkaninę w zmarszczki.
2. Wyrównaj zmarszczki. Zwiąż nici na drugim końcu.



3. Ustaw pokrętko wyboru ściegu na ścieg ozdobny.
 - Ustaw jakąkolwiek długość ściegu



4. Przeszyj ściegiem ozdobnym między liniami ściegów prostych.
5. Naciągnij linie ściegów prostych.

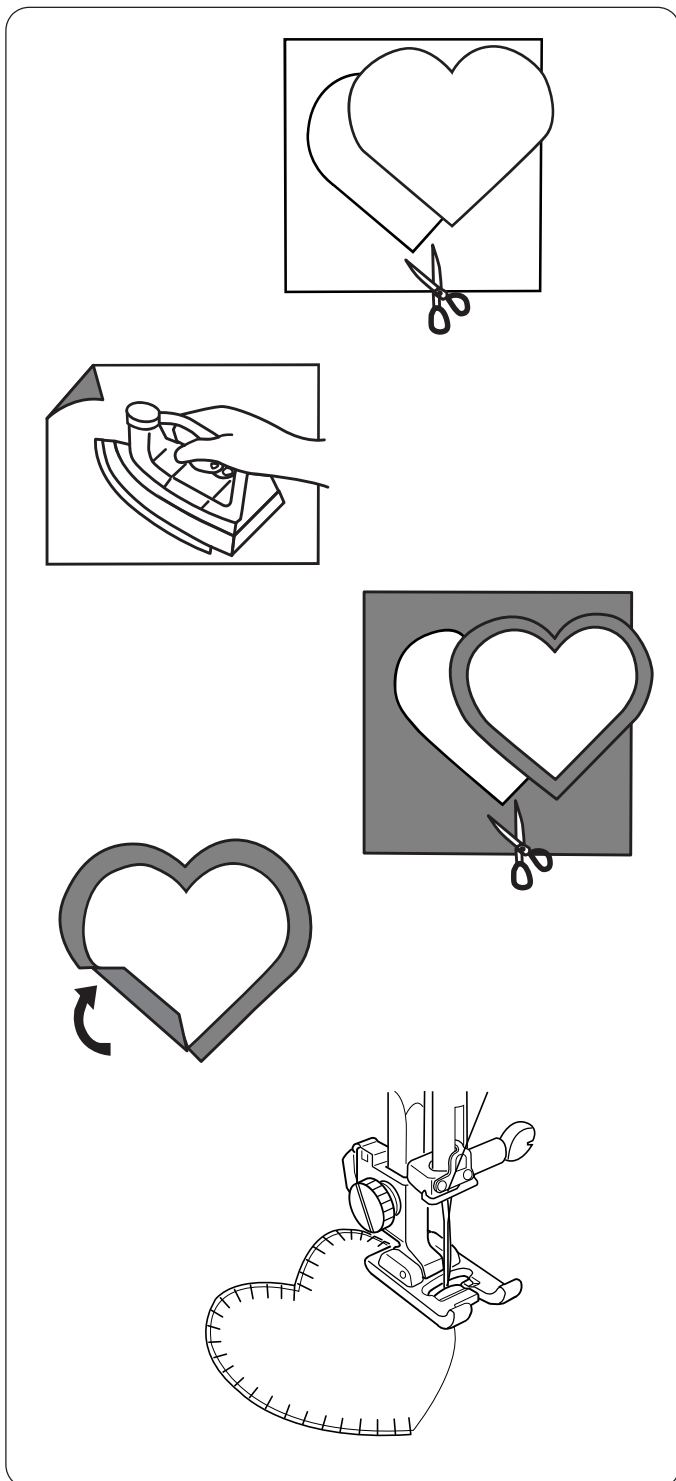


Ozdabianie za pomocą obrzucania

Jest to ulubiona metoda ozdabiania polegająca na naszywaniu małych kawałków materiału na pikowane kołdry, narzuty. Doszywanie koronki.

Użyj cienkiej nici do haftowania oraz igły odpowiedniej do materiału.

- Maksymalna szerokość ściegu to 3.5. Szerokość ściegu będzie się zmieniać od 0 do 3,5 w proporcjach, ustawiając pokrętkę szerokości ściegu od 0 do 6,5
- Może zająć konieczność ustawienia docisku stopki na 2.
- Ustaw jakąkolwiek długość ściegu



1. W przypadku tej aplikacji nieobrębione brzegi zawijany pod spód.
Najpierw z papieru wytnij wzór aplikacji.

2. Zaprasuj materiał klejący na lewej stronie aplikacji.

3. Wytnij z materiału wzór aplikacji nieco większy od papierowego wzoru.

4. Podwiń pod spód tkaninę, aby dopasować go do rozmiaru papierowego wzoru. Wyciągnij wzór. Zaprasuj tylko brzeg, aby otrzymać doskonały kształt wzoru.

UWAGA: W razie potrzeby obetnij krzywizny.

5. Zaprasuj aplikację i przesyj. Prosty brzeg ściegu jest szyty obok podwiniętego brzegu aplikacji.

WSKAZÓWKA: jak obracać wzór przy krzywiznach i w rogach – wbij igłę w zewnętrzną krawędź aplikacji, podnieś stopkę dociskową, obróć wzór i opuść stopkę dociskową.

Ścieg super overlokowy

Ten overlokowy ścieg, na wzór ściegu używanego w przemyśle, doskonale nadaje się do jednoczesnego łączenia i wykańczania tkanin.

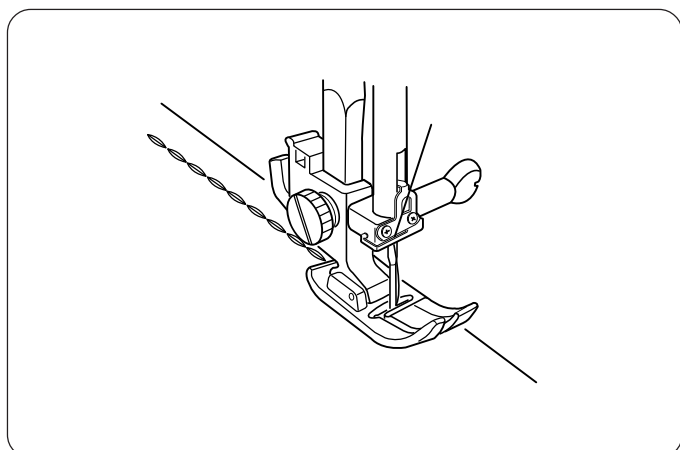
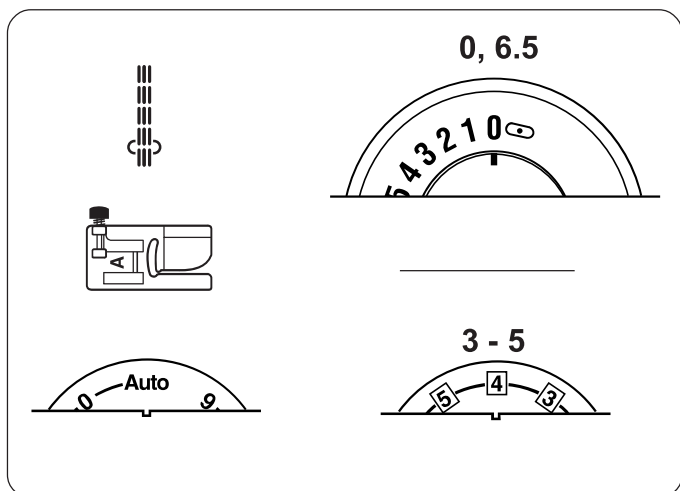
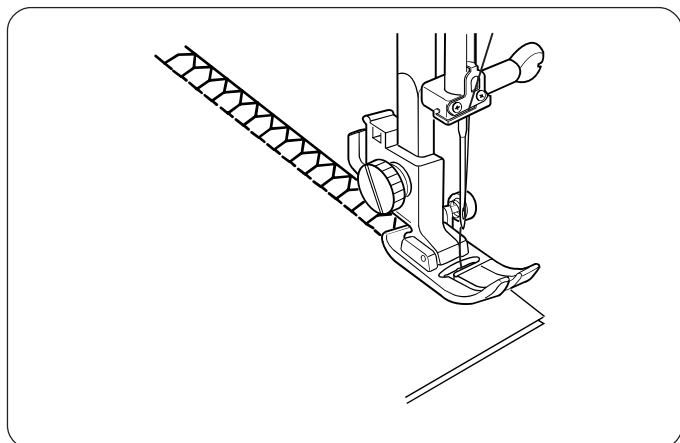
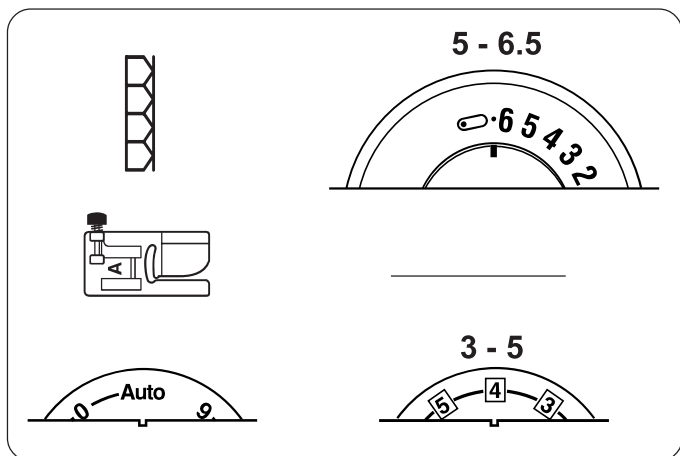
Elna wynalazła ten ścieg w 1982 roku.

- Ustaw jakąkolwiek długość ściegu

Aby uzyskać bardzo dobrą jakość obrzucania brzegów tkaniny należy zastosować stopkę C.

Uwaga: Jeżeli założona jest stopka C ustaw szerokość ściegu na co najmniej 5 (nie mniej niż 5).

Złóż razem brzegi tkaniny i umieść je pod stopką dociskową. Przeszyj.



Potrójny ścieg elastyczny

Ten mocny i wytrzymały ścieg zalecany jest wtedy, gdy istnieje potrzeba osiągnięcia jednocześnie elastyczności i wytrzymałości. Ścieg ten jest tak wytrzymały, że po wszyciu nie jest łatwo go usunąć. Wykorzystaj go do wzmocnienia ściegów w kroku i pachach ubrań lub w plecakach. Nadaje się również do obszycia brzegów.

- Elna wynalazła ten ścieg w 1952 roku.
- Ustaw jakąkolwiek szerokość ściegu

Za pomocą prostego ściegu (długość ściegu 4) sfastryguj brzegi. Sprawdź, czy pasuje. Zmień ustawienie maszyny na potrójny szew i przesyj.

ROZDZIAŁ IV

Konserwacja maszyny

Maszyna Elna została w sposób szczegółowy zaprojektowana i skonstruowana, aby dać ci długotrwałą przyjemność szycia. Nie trzymaj maszyny w miejscach o wysokiej wilgotności, w pobliżu źródeł ciepła lub w polu bezpośredniego działania promieni słonecznych.

Maszyna sama się naoliwia, jakkolwiek obszar wokół bębna oraz chwytacza należy czyścić po każdej wzmózonej pracy maszyny. Nie rozmontowuj maszyny wychodząc poza zakres prac opisanych w niniejszej instrukcji. Części zewnętrzne maszyny czyść miękką szmatką i mydłem.

Czyszczenie chwytacza i ząbków transportera

Leżące luzem nitki i kurz mogą spowodować marszczenie ściągów oraz zrywanie nici podczas szycia. Po każdym szyciu sprawdź, czy nie nagromadziły się strzępki nici.

Aby podnieść igłę przekręć koło zamachowe lub naciskaj przycisk pozycjonowania igły (tylko model 3230).

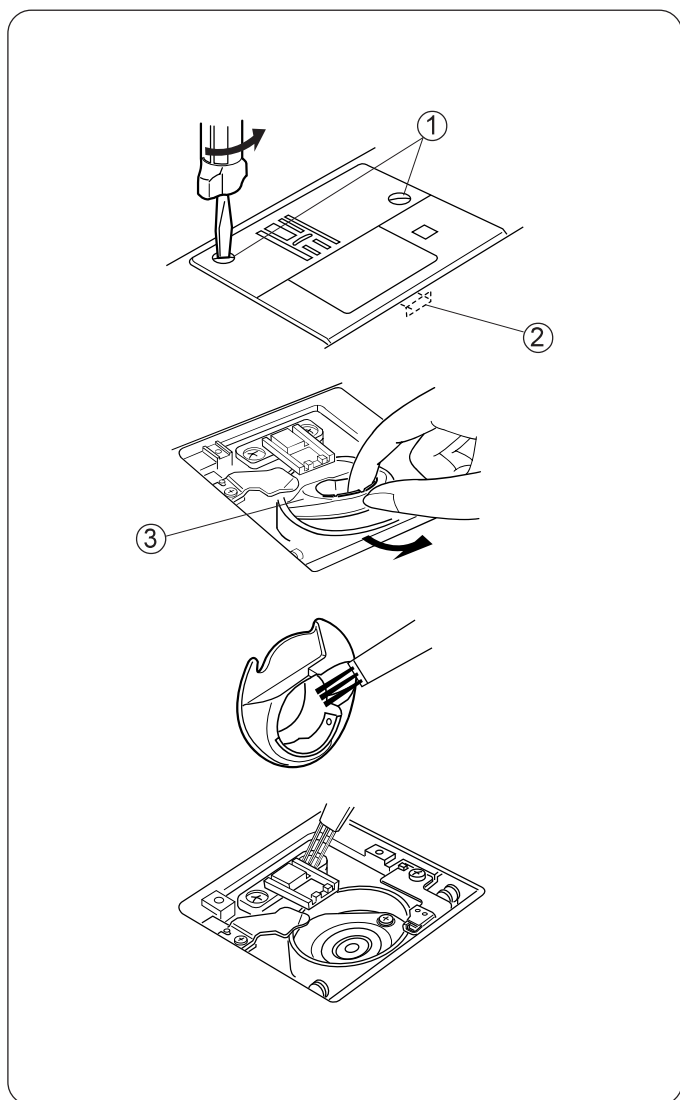
PRZED CZYSZCZENIEM ODŁĄCZ MASZYNĘ OD ZASILANIA.

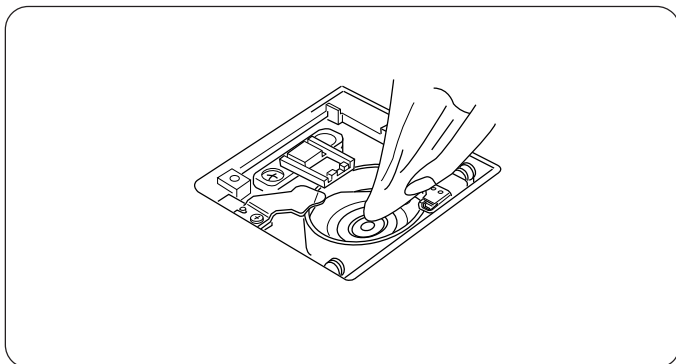
Zdejmij stopkę dociskową i igłę. Za pomocą wkrętaka, będącego w wyposażeniu maszyny, wykręć dwie śruby ① płytki ściągowej. Podnieś i zdejmij tylną część płytki ściągowej, zwolnij haczyk ② i zdejmij płytkę ściągową.

Wyciągnij szpulkę i uchwyt szpulki ③.

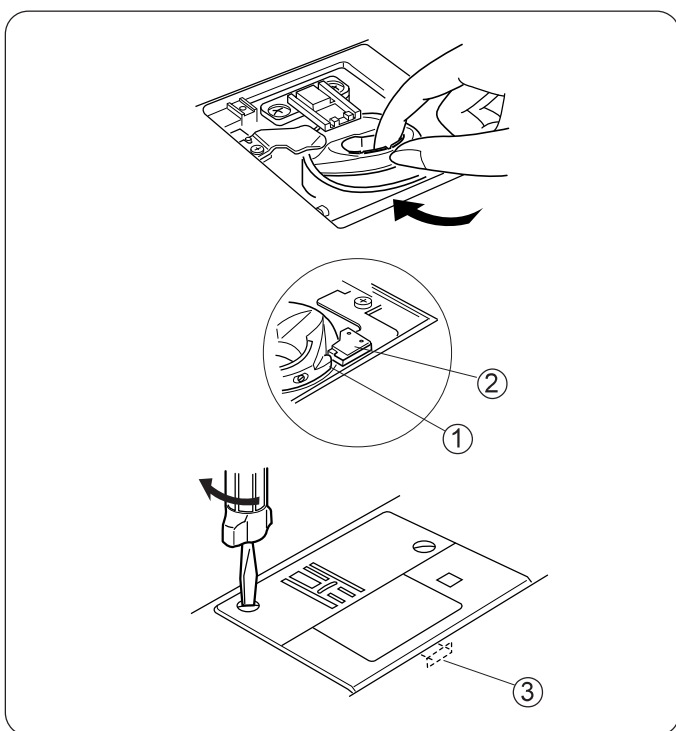
Wyczyść bębenek pędzelkiem i miękką suchą szmatką.

Wyczyść pędzelkiem ząbki i okolice chwytacza.





Miękką i suchą szmatką wyczyść delikatnie wnętrze chwytacza. (Możesz również użyć małego odkurzacza).

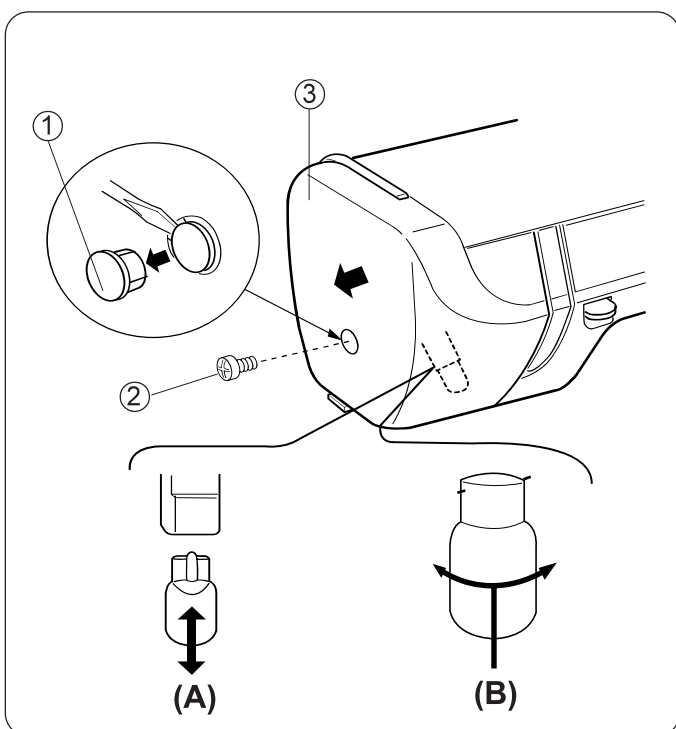


Montaż bębna i płytki ścięgowej

Zamontuj uchwyt szpulki, tak wypustek ① spasował się ze stoperem ② w okolicach chwytacza.

Założ z powrotem płytkę ścięgową. Wkręć śruby.

Po czyszczeniu pamiętaj o założeniu na miejsce igły, stopki dociskowej i szpulki bębna.



Wymiana żarówki

Lampka w maszynie mieści się za pokrywą czołową.

ODŁĄCZ MASZYNĘ OD ZASILANIA.

Zanim dotkniesz żarówkę, poczekaj, aż będzie ZIMNA.

Zdejmij zaślepkę śruby ① wykręć śrubę ② i zdejmij pokrywę czołową ③.

W zależności od modelu:

(A) Aby wyjąć: wyjmij żarówkę z oprawki.

Aby założyć: wsuń żarówkę do oprawki.

(B) Aby wyjąć: Dociśnij i przekręć w lewo.

Aby założyć: Dociśnij i przekręć w prawo.

Założ pokrywę czołową i włóż zaślepkę śruby mocującej.

UWAGA: zakładaj taki sam rodzaj żarówki. Model 3210: 15 W, Model 3230: 12V, 5W.

WYKRYWANIE I USUWANIE USTEREK

Stan	Przyczyny	Patrz strona
Maszyna jest głośnie i nie pracuje płynnie Zrywanie nici górnej	<ol style="list-style-type: none"> 1. Nici zahaczyły się o chwytacz 2. Strzępki nici zapchały ząbki transportera <ol style="list-style-type: none"> 1. Nić została nieprawidłowo nawleczona na igłę 2. Nić jest zbyt mocno naprężona 3. Igła jest skrzywiona lub stępiona 4. Igła została niewłaściwie założona 5. Nić jest za gruba lub za cienka w stosunku do igły 6. Nici nie znajdują się pod stopką dociskową po rozpoczęciu szycia 	<p style="text-align: right;">48–49 48–49</p> <p style="text-align: right;">17 8 12 12 12 23</p>
Zrywanie nici szpulki bębena	<ol style="list-style-type: none"> 1. Nić szpulki bębena jest nieprawidłowo naszpulowana 2. W bębenu szpulki nagromadziły się strzępki nici 3. Bębenek został uszkodzony i nie obraca się płynnie 	<p>16 48-49 Wymenić bębenek</p>
Igła łamie się	<ol style="list-style-type: none"> 1. Igła została nieprawidłowo zamocowana 2. Igła jest skrzywiona lub stępiona 3. Śruba mocująca igłę nie jest wystarczająco dokręcona 4. Naprężenie nici górnej jest zbyt mocne 5. Nić jest za cienka w stosunku do szytego materiału 6. Pokrętło wyboru ściegu zostało przekręcone w momencie, kiedy igła znajdowała się w tkaninie 	<p>12 12 12 8 12 21</p>
Opuszczanie ściegów	<ol style="list-style-type: none"> 1. Igła jest nieprawidłowo zamocowana 2. Igła jest skrzywiona lub stępiona 3. Igła i / lub nić nie zostały właściwie dobrane do tkaniny 4. Do przesywania streczu lub tkanin delikatnych i syntetycznych nie użyto igły z do tkanin elastycznych 5. Igła została nieprawidłowo nawleczona 	<p>12 12 12 12-13 17</p>
Marszczenie się szwów	<ol style="list-style-type: none"> 1. Naprężenie nici górnej jest zbyt mocne 2. Nić nie została prawidłowo założona na maszynę 3. Igła jest zbyt gruba w stosunku do szytej tkaniny 4. Wybrano zbyt długi ścieg w stosunku do szytej tkaniny 5. Regulator docisku stopki jest niewłaściwie ustawiony 6. Nici zahaczyły się o chwytacz <p>Pod cienkie tkaniny podkładaj cienki usztywniacz zapobiegający rozdarciu tkaniny.</p>	<p>8 17 12 22, 23 6 48, 49</p>
Na lewej stronie tkaniny tworzą się pętelki	<ol style="list-style-type: none"> 1. Naprężenie nici górnej jest zbyt słabe 2. Igła jest zbyt gruba lub zbyt cienka w stosunku do wybranej nici 	<p>8 12</p>
Tkanina nie przesuwana się płynnie	<ol style="list-style-type: none"> 1. Ząbki są zapchane kudełkami 2. Regulator docisku stopki jest niewłaściwie ustawiony. 3. Ściegi są za krótkie 4. Założona została niewłaściwa stopka. 5. Wyłączone są ząbki. 	<p>48-49 6 22, 23 20 9</p>
Maszyna nie działa	<ol style="list-style-type: none"> 1. Maszyna nie została podłączona do prądu 2. Nić zahaczyła się o chwytacz 3. Szpulownik do nawijania szpulki bębena znajduje się w pozycji nawijania 	<p>10 48-49 14-15</p>
Dziurka jest źle obrzucona	<ol style="list-style-type: none"> 1. Długość ściegu jest niewłaściwie dobrana do szytej tkaniny 2. Do tkaniny nie zastosowano flizeliny 3. Dźwignia dokładnej regulacji dziurki została niewłaściwie ustawiona 	<p>12 33-36 34</p>

INDEKS

A

Akcesoria	4
Aplikacje	31, 46
Aplikacje z gładkiego ściegu	31
Automatyczne obrzucanie dziurek	33-34

B

Bolce na szpule	3, 15
-----------------	-------

C

Czyszczenie	
Bębenek szpulki i chwytacz	48-49
Ząbki	48-49
Maszyna	48-49

D

Dwuigłowe obrębianie	29
Dziurki z kordu	35
Dokładana regulacja	34, 43
Dźwignia ściegu wstecznego	3, 9

E

Ekran LCD	20
Elastyczny ściąg kryty	38

F

Fałdy	24
-------	----

G

Gumka	41
-------	----

I

Igły	12-13
------	-------

K

Koło napędowe	3, 12
---------------	-------

L

Linie pomocnicze ściegu	9
Lampka, wyłącznik	3, 10

M

Marszczenie	24
Materiały usztywniające/łączące	33, 35, 36, 42

N

Nazwy części	3
Nawlekanie nici	17, 29
Napężenie	8
Niść	12
Nożyk do nici	3, 23

O

Obrębianie	30, 44
Obracanie tkaniny	23, 46
Obrzucanie dziurek	33-36
Ozdabianie szachownicą	45

P

Patchwork	41
Pedał	4, 9, 10
Pojemnik na akcesoria	3, 4

Przyszywanie guzika	32
Położenie igły	21, 22
Podłączanie maszyny do źródła zasilania	10
Prowadnik do pikowania	27
Potrójny zygzak	37
Potrójny szew	47
Pokrywa czołowa	3, 49
Pokrętko wyboru ściegu	3, 20, 21, 34
Podwijanie	28, 29, 31, 38, 39, 43
Półautomatyczne obrzucanie dziurek	36

R

Regulator napężenia nici	3, 8, 20
Regulator szerokości ściegu / położenia igły	3, 20, 21-22
Regulator długości ściegu	3, 20, 22
Regulator docisku stopki	3, 6

S

Szпульka bębenka	
Wyciąganie nici ze szpulki bębenka	19
Zakładanie szpulki bębenka	16
Wyciąganie szpulki bębenka	48-49
Nawijanie nici na szpulkę bębenka	14-15
Stopka dociskowa	
Zakładanie i zdejmowanie	7
Luz	7
Definicje	5
Ściąg gumkowy	41
Ściąg mostkowy	40
Ściąg zygzakowy	30
Ściąg fagotowy	40
Ściąg do bielizny	39
Ściegi ozdobne	42
Ściąg muszelkowy	42
Ściąg muszelkowy	39
Szybkość	9
Ściąg prosty	23
Ściegi elastyczne	43
Ściegi super elastyczne	44
Ściąg super overlock	47

T

Tkanina	12
---------	----

U

Usztywniacz	33, 35, 36, 42
Uchwyt stopki	7


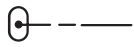





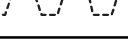


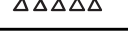
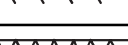
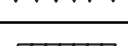
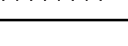


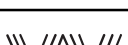


W

Wyciągany stoliczek	3, 6
Wolne ramię	3, 6


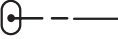






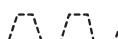







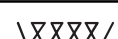
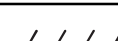
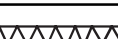
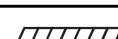
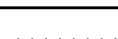

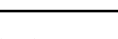
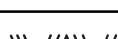
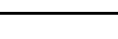
Z

Zamki błyskawiczne	25-26
Zmiana igieł	12
Zakładki ozdobne	27
Zszywanie rozdarcia	37
Zamki zakładkowe	25-26
Ząbki	3, 9, 32
Żarówka	1, 49
Zawijanie brzegów i fałd	31

wykaz ściegów ELNA 3210

program nr	wzór ściegu	nazwa angielska ściegu	nazwa polska ściegu	stopka	napężenie nici górnej	szerokość ściegu	długość ściegu
		Buttonhole	Automatyczna dziurka	R	2-4	4-6.5	0.5-1
1		Straight	Ścieg prosty	A	4-5	0, 6.5	1.5-4
2		Zigzag	Zygzak	A	4-5	5-6.5	1.5-3
3		3 step zigzag	Trójskok zygzak	A	4-5	4-6.5	0.5-2
4		Blind hem	Elastyczny kryty	G	4-5	2.5-4	1-2
5		Shell tuck	Muszelkowy	F	5-8	5-6.5	1-2.5
6		Fagoting	Ścieg fagotowy	F	4-5	5-6.5	0.5-1
7		Box stitch	Ścieg gumkowy	F	4-5	3-6.5	0.5-1
8		Satin scallop	Ścieg gładki ząbki	F	2-4	4-6.5	0.5-1
9		Satin 3 block	Ścieg gładki potrójne kwadraciki	F	2-4	4-6.5	0.5-1
10		Decorative	Ścieg ozdobny	F	4-5	3-6.5	————
11		Feather	Jodełka	F	4-5	4-6.5	————
12		Overlock	Overlockowy zamknięty	A	4-5	4-6.5	————
13		Super stretch	Super elastyczny	A	4-5	4-6.5	————
14		Applique	Aplikacja	F	4-5	1-6.5	————
15		Tricot stitch	Trykotkowy	F	4-5	3-4	————
16		Super overlock	Super Overlock	F lub C	4-5	3-4 lub 5-6	————
17		Rick rack	Potrójny zygzak	A	4-5	4-6.5	————
18		Triple seam	Potrójny prosty	A	4-5	0, 6.5	————

wykaz ściegów ELNA 3230

program nr	wzór ściegu	nazwa angielska ściegu	nazwa polska ściegu	stopka	napężenie nici górnej	szerokość ściegu	długość ściegu
		Buttonhole	Automatyczna dziurka	R	2-4	4-6.5	0.5-1
1		Straight	Ścieg prosty	A	4-5	0, 6.5	1.5-4
2		Zigzag	Zygzak	A	4-5	5-6.5	1.5-3
3		3 step zigzag	Trójskok zygzak	A	4-5	4-6.5	0.5-2
4		Blind hem	Elastyczny kryty	G	4-5	2.5-4	1-2
5		Shell tuck	Muszelkowy	F	5-8	5-6.5	1-2.5
6		Lingerie	Do bielizny damskiej	F	4-5	2-4	1-2
7		Fagoting	Ścieg fagotowy	F	4-5	5-6.5	0.5-1
8		Box stitch	Ścieg gumkowy	F	4-5	3-6.5	0.5-1
9		Satin 3 block	Ścieg gładki potrójne kwadraciki	F	2-4	4-6.5	0.5-1
10		Satin diamond	Ścieg gładki diamenty	F	2-4	4-6.5	0.5-1
11		Satin pyramid	Ścieg gładki piramida	F	2-4	4-6.5	0.5-1
12		Satin 2 block	Ścieg gładki, podwójne kwadraciki	F	2-4	4-6.5	0.5-1
13		Satin circle	Ścieg gładki koła	F	2-4	4-6.5	0.5-1
14		Satin scallop	Ścieg gładki ząbki	F	2-4	4-6.5	0.5-1
15		Decorative	Ścieg ozdobny	F	4-5	3-6.5	————
16		Decorative	Ścieg ozdobny	F	4-5	3-6.5	————
17		Feather	Jodełka	F	4-5	4-6.5	————
18		Overlock	Overlockowy zamknięty	A	4-5	4-6.5	————
19		Super stretch	Super elastyczny	A	4-5	4-6.5	————
20		Applique	Aplikacja	F	4-5	1-6.5	————
21		Tricot stitch	Trykotkowy	F	4-5	3-4	————
22		Super overlock	Super Overlock	F lub C	4-5	3-4 lub 5-6	————
23		Rick rack	Potrójny zygzak	A	4-5	4-6.5	————
24		Triple seam	Potrójny prosty	A	4-5	0, 6.5	————

dane techniczne ELNA 3210

Funkcje maszyny

Opis	Elektroniczna maszyna do szycia do użytku domowego
Rodzaj	Model 3210
Kolor maszyny	Biała
Przechowywanie akcesoriów do maszyny	Schowki na wierzchu maszyny i w pudełku na akcesoria umieszczonym pod wysuwany stolikiem
Uchwyt do przenoszenia maszyny	Zamocowany, składany
Bolce na szpule	Poziomy; na stanie również pionowy wyjmowany bolec na szpule
Nawijacz szpulki bębena	Automatyczne wyłączenie sprzęgła
Wymiary w skali metrycznej / calach	Na płytce ścięgowej i płytce na osłonie bębena
Chwytnicz	Poziomy rotacyjny
Naprężenie	Automatycznie, stopniowanie od 0 do 9
Wolne miejsce użytkowe pod stopką dociskową	Wolne 7 mm przestrzeni pomiędzy płytką igły i stopką dociskową, 13 mm przy pozycji podniesionej wyżej, ułatwia zszyć twarde zgrubień
Nastawianie stopki	Mocowanie i luzowanie za pomocą zatrzasku
Nożyk do nici	Wbudowany, na lewej stronie płytki przedniej
Docisk stopki	3 ustawienia
Ząbki	Zdejmij wysuwany stolik, opuść dźwignię ząbków
Napięcie	120 V / 230 V, w zależności w jakim kraju
Dźwignia kontroli szybkości szycia	Maksymalna szybkość 860 „spm”
Regulacja stopki	120 V - elektronicznie 230 V - stos węglowy
Wyłącznik zasilania	Na prawej stronie maszyny
Ściegi	18 ściegów
Obrzucanie dziurek	Jednostopniowe
Tabliczka wyboru ściegu	Zawiera numery ściegów
Pokrętło wyboru ściegu	Jest
Pokrętło wyboru długości ściegu	Nastawianie: od 0 do 4 mm
Pokrętło wyboru szerokości ściegu	Nastawianie: od 0 do 6,5 mm
Ustawienia igły	Pozycja lewa, pozycja środkowa
Dźwignia szycia wstecznego	Powyżej igły
Szycie podwójną igłą	Dostępne
Nawlekacz do igły	Wbudowany
Dokładna regulacja ściegów elastycznych	Śruba na prawej stronie maszyny
Dokładna regulacja dziurki	Zdejmij wysuwany stolik, przełącznik AUTO BH
System nawlekania	Dźwignia do podnoszenia, w szczelinie
System stopki dociskowej	Mały uchwyt
Żarówka	Typ oprawki bagnetowej
Ośłona	Miękka pokrywa z winylu

akcesoria ELNA 3210

4 plastikowe szpuleczki (1 w maszynie)
 Uchwyt do małej szpulki
 Uchwyt do dużej szpulki
 Stojak na szpulkę
 Dodatkowy bolec na szpule
 Filc do bolca na szpule
 Rozpruwacz
 Szczoteczka do kudełków
 Wkrętak
 Zestaw igieł

Standardowa metalowa stopka (A)
 Stopka do półautomatycznego obszywania dziurek (B)
 Stopka krawędziowa – overlockowa (C)
 Stopka do podwijania (D)
 Stopka do wszywania zamków błyskawicznych (E)
 Stopka do ściegu ozdobnego (F)
 Stopka do ściegu krytego (G)
 Prowadnik do pikowania (L)
 Stopka do automatycznego obrzucania dziurek (R)

dane techniczne ELNA 3230

Funkcje maszyny

Opis	Elektroniczna maszyna do szycia do użytku domowego
Rodzaj	Model 3210
Kolor maszyny	Biała
Przechowywanie akcesoriów do maszyny	Schowki na wierzchu maszyny i w pudełku na akcesoria umieszczonym pod wysuwanym stolikiem
Uchwyt do przenoszenia maszyny	Zamocowany, składany
Trzpienie na szpule	Poziomy i pionowy
Nawijacz szpulki bębena	Automatyczne wyłączenie sprzęgła
Wymiary w skali metrycznej / calach	Na płytce ściegowej i płytce na osłonie bębena
Chwytnacz	Poziomy rotacyjny
Naprężenie	Automatycznie, stopniowanie od 0 do 9
Wolne miejsce użytkowe pod stopką dociskową	Wolne 7 mm przestrzeni pomiędzy płytką ściegową i stopką dociskową, 13 mm przy pozycji podniesionej wyżej, ułatwia zszywanie twardej zgrubień
Montowanie stopki	Mocowanie i luzowanie za pomocą zatrzasku (system matic)
Nożyk do nici	Wbudowany, na lewej stronie płytki przedniej
Docisk stopki	3 ustawienia
Ząbki transportera	Zdejmij wysuwany stolik, opuść dźwignię ząbków
Napięcie	120 V / 230 V, w zależności w jakim kraju
Dźwignia kontroli szybkości szycia	Maksymalna szybkość 860 „spm”
Regulacja stopki	120 V - elektronicznie 230 V - stos węglowy
Wyłącznik zasilania	Na prawej stronie maszyny
Ściegi	18 ściegów
Obszywanie dziurek	Automatyczne
Tabliczka wyboru ściegu	Zawiera numery ściegów
Pokrętko wyboru ściegu	Jest
Pokrętko wyboru długości ściegu	Nastawianie: od 0 do 4 mm
Pokrętko wyboru szerokości ściegu	Nastawianie: od 0 do 6,5 mm
Ustawienia igły	Pozycja lewa, pozycja środkowa
Przycisk szycia wstecz	Powyżej igły
Szywanie podwójną igłą	Dostępne
Nawlekacz igły	Wbudowany
Dokładna regulacja ściegów elastycznych	Śruba na prawej stronie maszyny
Dokładna regulacja dziurki	Zdejmij wysuwany stolik, przełącznik AUTO BH
System nawlekania	Dźwignia do podnoszenia, w szczelinie
System stopki dociskowej	Mały uchwyt
Żarówka	Typ oprawki bagietowej
Osłona	Miękka pokrywa z winylu

akcesoria ELNA 3230

4 plastikowe szpuleczki (1 w maszynie)
 Uchwyt do małej szpulki
 Uchwyt do dużej szpulki
 Stojak na szpulkę
 Dodatkowy trzpień na szpulę
 Filc do trzpienia na szpulę
 Rozpruwacz
 Szczoteczka do kudełków
 Wkrętak
 Zestaw igieł

Standardowa metalowa stopka (A)
 Stopka do półautomatycznego obszywania dziurek (B)
 Stopka krawędziowa – overlockowa (C)
 Stopka podwijająca (D)
 Stopka do wszywania zamków błyskawicznych (E)
 Stopka do ściegu ozdobnego (F)
 Stopka do ściegu krytego (G)
 Prowadnik do pikowania (L)
 Stopka do automatycznego obszywania dziurek (R)